


KitchenAid



**Before You Begin/Antes de comenzar/
Avant de commencer**

IMPORTANT: If connecting a dishwasher, drain plug must **MUST** be removed. See step 16.

IMPORTANT: Si está conectando un lavavajillas, se **DEBE** sacar el tapón de desague. Consulte el Paso 16.

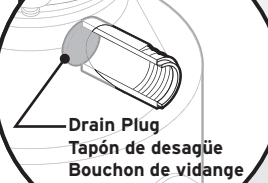
IMPORTANT : Si vous raccordez un lave-vaisselle, le bouchon de vidange **DOIT** être retiré. Consultez l'étape 16.

IMPORTANT: This is the safety alert symbol. This symbol alerts you to potential hazards that can kill or hurt you and others.

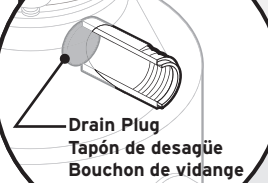
All safety messages will follow the safety alert symbol and either the word "DANGER" or "WARNING." These words mean:

DANGER You can be killed or seriously injured if you don't immediately follow instructions.

WARNING You can be killed or seriously injured if you don't follow instructions.



From Dishwasher
Desde el lavavajillas
Depuis le lave-vaisselle



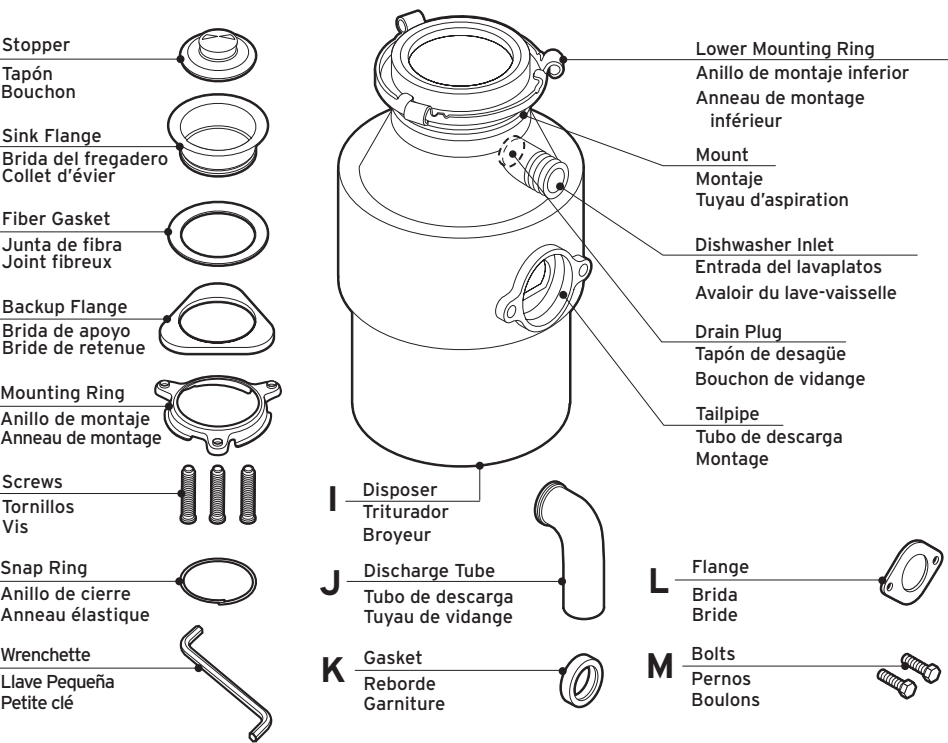
Drain Plug
Tapón de desague
Bouchon de vidange

KITCHENAID® KGIC300H and KCDI075B

US 1-800-422-1230
Canada 1-800-807-6777

©Registered trademark/™Trademark of KitchenAid, U.S.A., KitchenAid Canada licensee in Canada. ©2018 All rights reserved.
©2018 Todos los derechos reservados.
©2018 Tous droits réservés.

Includes/Incluye/Comprend



Check installation dimensions/ Verifique las dimensiones de instalación/ Vérifier les dimensions de l'installation

MODEL / MODELO / MODÈLE	A	B
KGIC300H	11-1/2" (29.2 cm)	6-5/16" (16.0 cm)
KCDI075B	12-5/8" (32.1 cm)	7-1/4" (18.4 cm)

Are you replacing an existing disposer?
If YES, continue to "Remove existing disposer" section.
If NO, disconnect sink drain and skip to "Install flange in sink hole" section.

¿Está reemplazando un triturador anterior?
Si la respuesta es SÍ, pase a la sección "Retire el triturador anterior".
Si la respuesta es NO, desconecte el drenaje del fregadero y pase a la sección "Instale la brida en el orificio del fregadero".

Est-ce que vous remplacez un broyeur existant?
Si OUI, passer à la section « Enlever l'ancien broyeur ».
Si NON, débrancher le drain d'évier et passer à la section « Installer un collet dans le trou d'évier ».

Install flange in sink hole/Instale la brida en el orificio del fregadero/ Installer le collet dans le trou de l'évier

10 Remove old plumber's putty from sink with putty knife. Retire la masilla de plomería vieja del fregadero con una espátula para masilla.

11 Evenly apply 1/2" thick rope of plumber's putty around flange (B).

Applique une tira gruesa de masilla de plomería, de 1/2" (1.3 cm), en forma uniforme alrededor de la brida (B). Appliquez uniformément un cordon de mastic de plomberie de 1/2" (1.3 cm) d'épaisseur autour du collet (B).

12 Press flange (B) firmly into sink drain. Remove excess putty.

Presione la brida (B) firmemente en el desague del fregadero. Retire la masilla sobrante. Enfoncez le collet (B) fermement dans le drain de l'évier. Enlever l'excès de mastic.

Installation instructions/Instrucciones de instalación/Instructions d'installation

YOUR SAFETY AND THE SAFETY OF OTHERS IS VERY IMPORTANT.

We have provided many important safety messages in this manual and on your appliance. Always read and obey all safety messages.

SU SEGURIDAD Y LA SEGURIDAD DE LOS DEMÁS ES MUY IMPORTANTE.

Hemos incluido muchos mensajes importantes de seguridad en este manual y en su electrodoméstico. Lea y obedezca siempre todos los mensajes de seguridad.

VOTRE SÉCURITÉ ET CELLE DES AUTRES EST TRÈS IMPORTANTE.

Nous donnons de nombreux messages de sécurité importants dans ce manuel et sur votre appareil ménager. Assurez-vous de toujours lire tous les messages de sécurité et de vous y conformer.

QUEDA BAJO SU RESPONSABILIDAD:

- Observe all governing codes and ordinances.
- Comply with the installation specifications.
- Properly install the disposer.
- Make sure you have everything necessary for proper installation.
- Contact a qualified installer to insure that the electrical and plumbing installations meet all national and local codes.

IL VOUS INCOMBE :

- Observer tous les codes et ordonnances en vigueur.
- De vous conformer aux directives d'installation.
- D'installer convenablement le broyeur.
- De vous assurer que vous avez bien tout ce dont vous avez besoin pour réaliser une bonne installation.
- De contacter un installateur qualifié pour vous assurer que les installations électriques et de plomberie sont bien conformes à tous les codes et ordonnances nationaux et locaux.

GROUNDING INSTRUCTIONS

For permanently connected disposers: This disposer must be connected to a grounded, metal, permanent wiring system; or an equipment-grounding conductor must be run with the circuit conductors and connected to equipment-grounding terminal or lead on disposer.

For all grounded, cord-connected disposers: This disposer must be grounded to reduce the risk of electrical shock in the event of a malfunction or breakdown. Grounding provides a path of least resistance for electric current. This disposer is equipped with a cord having an equipment-grounding conductor and a grounding plug. The plug must be plugged into an outlet that is properly installed and grounded in accordance with all local codes and ordinances.

WARNING: Improper connection of the equipment-grounding conductor can result in a risk of electric shock. Check with a qualified electrician or serviceman if you are in doubt as to whether the disposer is properly grounded. If the plug provided with the disposer does not fit the outlet, do not modify the plug or attempt to force the plug into the outlet – have a proper outlet installed by a qualified electrician.

Remove existing disposer/Retire el triturador anterior/Enlever l'ancien broyeur

1 Connect ground wire to green ground screw in disposer wiring box. Failure to follow these instructions can result in death or electrical shock.

ADVERTENCIA Peligro de Choque Eléctrico. Conecte el cable de conexión a tierra al tornillo verde de tierra en la caja de cableado del triturador. No seguir estas instrucciones puede ocasionar la muerte o choque eléctrico.

AVERTISSEMENT Risque de choc électrique. Branchez le fil de terre à la vis verte de mise à la terre dans la boîte de câblage du broyeur. Le non-respect de ces instructions peut causer un décès ou un choc électrique.

2 Disconnect electrical power at fuse box or circuit breaker box. Disconnect drain trap from waste discharge tube. Disconnect dishwasher if connected to the disposer.

Desconecte el suministro de energía en la caja de fusibles o de cortacircuitos. Desconecte la trampa de desague del tubo de descarga de desperdicios. Desconecte el lavaplatos si está conectado al triturador.

Déconnecter la source de courant électrique au niveau du disjoncteur ou des fusibles. Déconnecter le robinet de vidange du tube de vidange. Déconnecter le lave-vaisselle s'il est connecté au broyeur.

3 Support disposer, insert end of wrenchette (H) into right side of mounting lug, and turn. Disposer will fall free.

Sostenga el triturador, insérte el extremo de la llave desague del tubo de desague. Desconecte la trampa de desague del tubo de descarga de desperdicios. Desconecte el lavaplatos si está conectado al triturador.

Soutenez le broyeur, insérez l'extrémité de la petite clé (H) dans le côté droit de la patte de fixation et tournez. Le broyeur chutera librement en place.

4 Flip disposer over and remove electrical cover plate. Save cable connector if applicable.

Dé vuez la plaque de protection électrique. Gagnez le connecteur de câble si correspond.

Renversez le broyeur et retirez la plaque électrique. Conservez le connecteur de câble s'il y a lieu.

5 Disconnect the disposer wires from the electrical supply.

Desconecte del suministro eléctrico los cables del triturador.

Débrancher les fils du broyeur de l'alimentation électrique.

6 Is the new disposer mounting the same as the old one? If YES, skip to step 16. If NO, continue to step 7.

¿El montaje del triturador nuevo es el mismo que el del viejo? Si la respuesta es SÍ, continúe en el paso 16. Si la respuesta es NO, continúe en el paso 7.

Est-ce que le montage du nouveau broyeur est le même que celui de l'ancien? Si OUI, passer à l'étape 16. Si NON, passer à l'étape 7.

7 Using a flathead screwdriver, loosen the 3 screws on the mounting assembly.

Con un destornillador de punta plana, afloje los 3 tornillos del conjunto de montaje.

Au moyen d'un tournevis à tête plate, desserrez les trois vis du montage de base.

8 Using a flathead screwdriver, pry off the snap ring (G).

Con un destornillador de punta plana, saque el anillo de cierre (G).

Au moyen d'un tournevis à tête plate, retirez l'anneau élastique (G).

9 Remove flange from sink. Retire the brida del fregadero. Retirer le collet de l'évier.

Attach upper mounting assembly/Conecte el conjunto de montaje superior/Fixer le montage de base supérieur

13 Place a weight, such as the disposer, on the sink flange to hold it in place. Use a towel to avoid scratching sink. Coloque un peso, por ejemplo el triturador, sobre la brida del fregadero para mantenerla en su lugar. Utilice una toalla para evitar que se raye el fregadero.

Placer un poids tel que le broyeur sur le collet de l'évier pour le maintenir en place. Utilisez une serviette pour éviter d'égratigner l'évier.

14 Insert fiber gasket (C), backup flange (D) and mounting ring (E). Hold in place while inserting snap ring (G). Pull snap ring (G) open and press firmly until it snaps into place.

Insérte la junta de fibra (C), la brida de soporte (D) y el anillo de montaje (E). Sosténgalos en su lugar mientras inserta el anillo de cierre (G). Abra el anillo de cierre (G) y presione firmemente hasta que se coloque en el lugar.

Insérez le joint fibreuse (C), la bride de retenue (D) et l'anneau de montage (E). Tenir le tout en place pendant l'insertion de l'anneau élastique (G). Ouvrir l'anneau élastique (G) et appuyer fermement jusqu'à ce qu'il s'enclenche.

15 Tighten 3 mounting screws (F) evenly and firmly against backup flange.

Ajuste los 3 tornillos de montaje (F) en forma uniforme y firme contra la brida de soporte.

Serrez les trois vis de montage (F) uniformément et fermement contre la bride de retenue.

16 Turn disposer (I) onto side and knock out drain plug with screwdriver. Remove plug from inside of disposer with pliers.

Dé vuez la plaque de protection électrique. Gagnez le connecteur de câble si correspond.

Renversez le broyeur (I) sur le côté et enlever le bouchon du drain avec des pinces.

ELECTRICAL REQUIREMENTS/REQUISITOS ELÉCTRICOS/INSTALLATIONS ÉLECTRIQUES

Ensure the following electrical requirements are met before connecting disposer to switch (see Step 19 for typical direct wired electrical circuit).

Assurez-vous de que se cumplan los siguientes requisitos eléctricos antes de conectar el triturador al interruptor (en el paso 19 se muestra un típico circuito eléctrico con cableado directo).

Assurez-vous de que se cumplan los siguientes requisitos eléctricos antes de conectar el triturador al interruptor (en el paso 19 se muestra un típico circuito eléctrico con cableado directo).

- Este triturador está diseñado para ser conectado directamente a la red eléctrica.
- Retire el fusible (o abra el disyuntor) antes de conectar el triturador al circuito.
- Si utiliza una caja de conexiones, conectela al interruptor en un circuito independiente de 15 a 20 amperios, 115 voltios, usando el cable adecuado.
- Utilice cable calibre 14 con el circuito de 15 amperios y cable calibre 12 con el circuito de 20 amperios.
- Si instala un tomacorriente doble para conectar otros electrodomésticos de cocina pequeños, incluya un interruptor de pared en el circuito del tomacorriente del triturador y conecte el otro tomacorriente directamente a la fuente de corriente eléctrica.
- Este triturador requiere un interruptor con la posición "OFF" marcada (cableado de modo de desconectar todos los conductores de suministro no conectados a tierra) e instalado no muy lejos de la abertura del fregadero para el triturador (capacidad mínima de 1 hp).
- No conecte el cable de conexión a tierra a un caño de suministro de gas.
- No reconecte la corriente eléctrica en el panel de servicio principal sino hasta que se instalen las conexiones a tierra adecuadas.

Avant de raccorder le broyeur à l'interrupteur, assurez-vous que les exigences suivantes relatives à l'alimentation électrique sont satisfaites (voir l'étape 19 pour consulter un circuit électrique à câblage direct type).

- Ce broyeur est conçu pour être câblé directement à l'alimentation électrique.
- Avant de raccorder le broyeur au circuit, retirez le fusible (ou ouvrez le disjoncteur).
- Si vous utilisez une boîte de jonction, la raccorder à l'interrupteur sur un circuit distinct de 15 ou 20 ampères et de 115 volts au moyen du câble approprié (utiliser un fil de calibre 14 avec un circuit de 15 ampères et un fil de calibre 12 avec un circuit de 20 ampères).
- Si vous installez une prise double pour brancher d'autres petits appareils ménagers, ajoutez un interrupteur mural dans le circuit « prise de courant » du broyeur et câbler l'autre prise directement à la source d'alimentation.
- Ce broyeur doit être équipé d'un interrupteur sur lequel la position d'arrêt (OFF) est indiquée (pour débrancher tous les conducteurs d'alimentation non mis à la terre) et installé à la vue du trou d'évier du broyeur. (Puissance minimale de 1 HP).
- Ne pas rétablir le courant au panneau principal avant que des conducteurs de mise à la terre ne soient installés.

Connect disposer to electrical supply/Conecte el triturador al suministro eléctrico/ Raccorder le broyeur à l'alimentation électrique

17 Turn disposer over and remove electrical cover plate. Pull out wires. **IMPORTANT:** Do not remove cardboard shield.

Dé vuez la plaque de protection électrique. Saque los cables. **IMPORTANT:** No retire la protección de cartón.

Renversez le broyeur et enlever la plaque électrique. Extraire les fils électriques. **IMPORTANT :** Ne pas enlever l'écran de carton.

18 Insert cable connector (not included) and run electrical cable through access hole on bottom of disposer. Tighten cable connector.

Introduzca el conector del cable (no incluido) y pase el cable eléctrico a través del orificio de acceso en la parte inferior del triturador. Ajuste el conector del cable.

Insérez le connecteur de câble (non compris) et faire passer le câble électrique par le trou d'accès qui se trouve au fond du broyeur. Serrer le connecteur de câble.

Connect disposer to electrical supply/Conecte el triturador al suministro eléctrico/ Raccorder le broyeur à l'alimentation électrique

19 Connect ground wire to green ground screw in disposer wiring box. Failure to follow these instructions can result in death or electrical shock.

ADVERTENCIA Peligro de Choque Eléctrico. Conecte el cable de conexión a tierra al tornillo verde de tierra en la caja de cableado del triturador. No seguir estas instrucciones puede ocasionar la muerte o choque eléctrico.

AVERTISSEMENT Risque de choc électrique. Branchez le fil de terre à la vis verte de mise à la terre dans la boîte de câblage du broyeur. Le non-respect de ces instructions peut causer un décès ou un choc électrique.

20 Connect the green ground wire to the green ground screw in the junction box. Failure to follow these instructions can result in death or electrical shock.

Conecte el cable de conexión a tierra al tornillo verde de tierra en la caja de cableado del triturador. No seguir estas instrucciones puede ocasionar la muerte o choque eléctrico.

Conecte le fil de terre à la vis verte de mise à la terre dans la boîte de câblage du broyeur. Le non-respect de ces instructions peut causer un décès ou un choc électrique.

⚠ WARNING

Electrical Shock Hazard

Connect ground wire to green ground screw in disposer wiring box.

Failure to follow these instructions can result in death or electrical shock.

⚠ ADVERTENCIA

Peligro de Choque Eléctrico

Conecte el cable de conexión a tierra al tornillo verde de tierra en la caja de cableado del triturador.

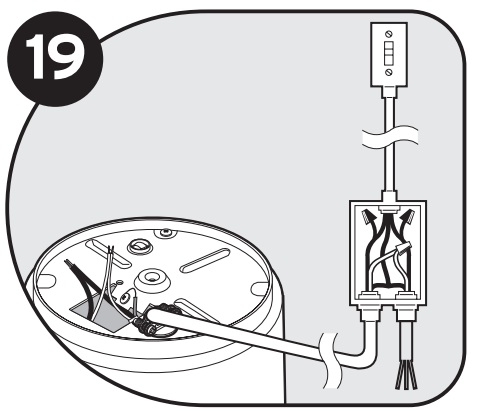
No seguir estas instrucciones puede ocasionar la muerte o choque eléctrico.

⚠ AVERTISSEMENT

Risque de choc électrique

Branchez le fil de terre à la vis verte de mise à la terre dans la boîte de câblage du broyeur.

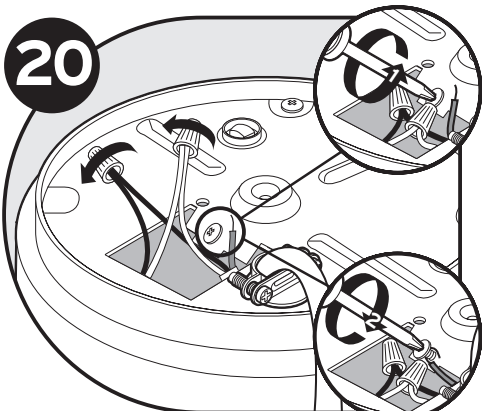
Le non-respect de ces instructions peut causer un décès ou un choc électrique.



This disposer requires a switch with a marked "OFF" position (wired to disconnect all ungrounded supply conductors) installed within sight of the disposer sink opening (1 hp minimum rating).

Este triturador requiere un interruptor que tenga la posición "OFF" marcada (cableado de modo de desconectar todos los conductores de suministro no conectados a tierra) e instalado no muy lejos de la abertura del fregadero para el triturador (capacidad mínima de 1 hp).

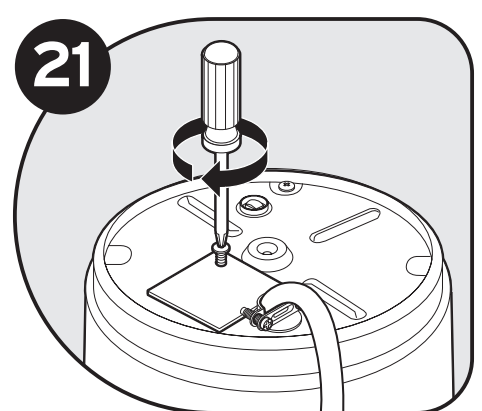
Ce broyeur doit être équipé d'un interrupteur sur lequel la position d'arrêt (OFF) est indiquée (pour débrancher tous les conducteurs d'alimentation non mis à la terre) et installé à la vue du trou d'évier du broyeur (puissance minimale de 1 HP).



Connect ground wire to green ground screw in disposer wiring box. Connect white wire from disposer to white (neutral) supply wire. Connect black wire from disposer to black (hot) supply wire with wire nuts (not included).

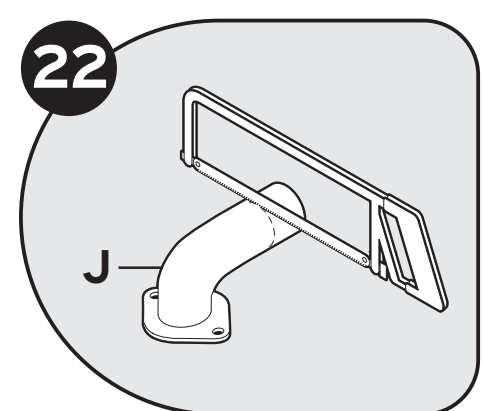
Conecte el cable de conexión tierra al tornillo verde de conexión a tierra en la caja de cableado del triturador. Conecte el cable blanco del triturador al cable blanco (neutro) de suministro. Conecte el cable negro del triturador al cable negro (vivo) de suministro, usando las tuercas para cable (no incluidas).

Branchez le fil de terre à la vis verte de mise à la terre dans la boîte de câblage du broyeur. Reiter le fil blanc du broyeur au fil blanc (neutre) d'alimentation. Reiter le fil noir du broyeur au fil noir (chargé) d'alimentation au moyen de colcoeurs à câble (non compris).

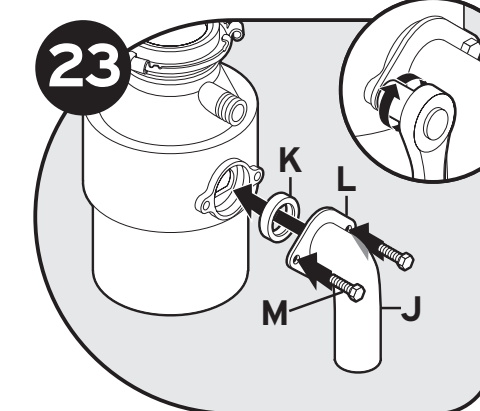


Push wires into disposer (do not displace cardboard shield) and replace electrical cover plate. Coloque los cables dentro del triturador (no desplace la protección de cartón) y vuelva a colocar la placa protectora eléctrica.

Poussez les fils dans le broyeur (ne pas déplacer l'écran de carton) et replacer la plaque électrique.

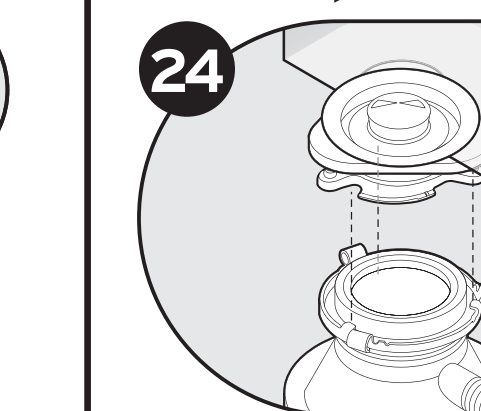


You may need to trim discharge tube (J) to ensure proper fit. Es posible que deba recortar el tubo de descarga (J) para asegurarse de que quede bien colocado. Vous devrez peut-être ajuster le tuyau de vidange (J) pour qu'il s'adapte correctement.

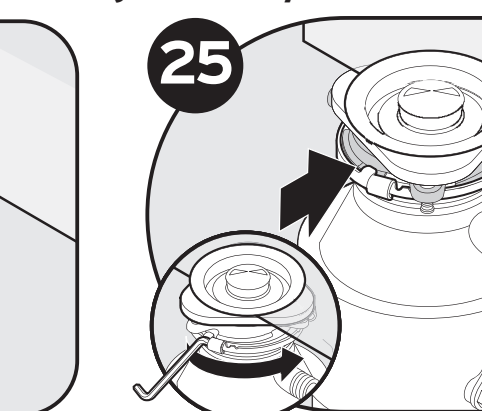


Slide flange (L) over discharge tube (J). Insert gasket (K) into discharge outlet. Secure flange and gasket tube to disposer with two bolts (M). Although the supplied discharge tube is preferred, a straight discharge tube may be used. Deslice la brida (L) sobre el tubo de descarga (J). Introduzca la junta (K) en la salida de descarga. Fije con dos pernos (M) la brida y el tubo de descarga al triturador. Aunque se recomienda utilizar el tubo de descarga incluido con la unidad, puede usar un tubo de descarga recto.

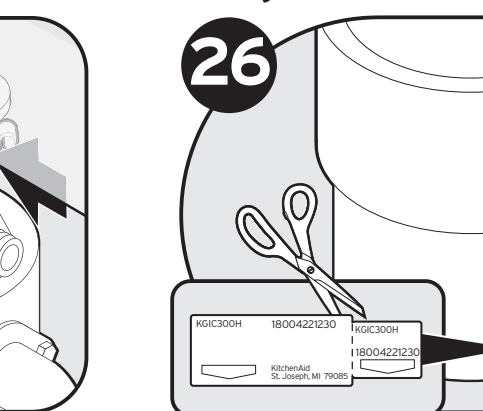
Glissez le collet (L) sur le tuyau de vidange (J). Insérez le joint (K) dans l'orifice d'évacuation. À l'aide de deux boulons (M), fixer le collet et le tuyau de vidange au broyeur. Même s'il est préférable d'utiliser le tuyau de vidange fourni, un tuyau de vidange droit peut être utilisé.



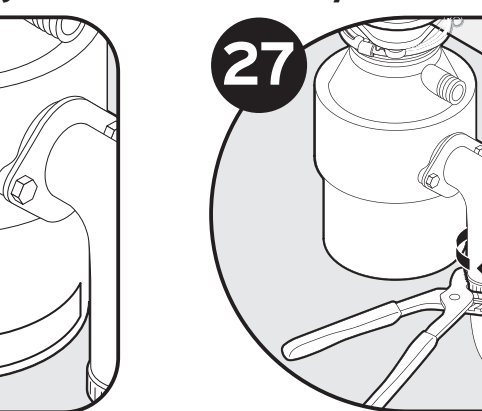
Hang disposer by aligning 3 mounting tabs with slide-up ramps on mounting ring. Sostenga el triturador y alinee las 3 lengüetas de montaje con las rampas deslizables sobre el anillo de montaje. Accrochez le broyeur en alignant les 3 onglets de montage avec les glissières de l'anneau de montage.



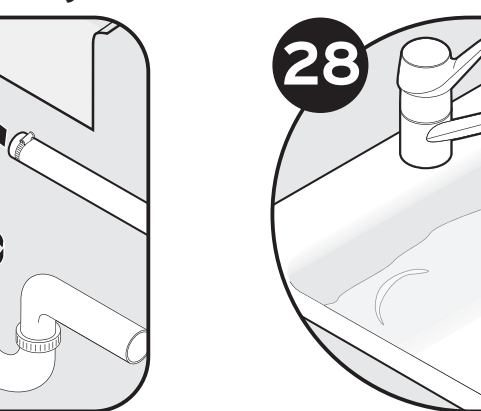
Turn mounting ring until all 3 mounting tabs lock over the ridges on the slide-up ramps. Gire el anillo de montaje hasta que las 3 lengüetas de montaje se cierren sobre los bordes de las rampas deslizables. Faire tourner l'anneau de montage jusqu'à ce que les 3 onglets se bloquent par-dessus les nervures des glissières.



Detach removable portion of spec label and place on a visible location. Corte la parte desmontable de la etiqueta de especificaciones y colóquela en un lugar visible. Détachez la partie détachable de l'étiquette de spécifications et la placez dans un endroit bien visible.



Reconnect plumbing. If the dishwasher connection is used, make sure drain plug in disposer is removed. Make sure discharge tube mount is straight. Vuelva a conectar las tuberías. Si se utiliza la conexión del lavavajillas, asegúrese de que el tapón de desague del triturador haya sido retirado. Asegúrese de que el tubo de descarga esté derecho.

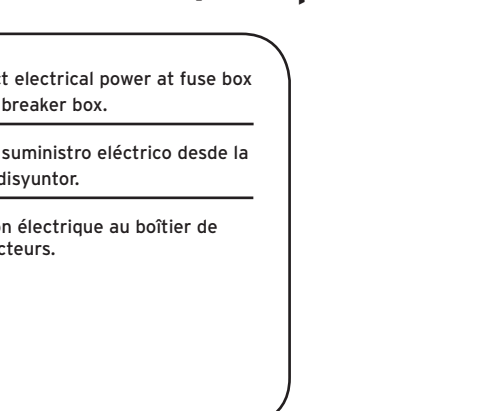


Insert stopper (A) into sink opening. Fill sink with water, then test for leaks. Introduzca el tapón (A) en la abertura del fregadero. Llene el fregadero con agua y luego verifique que no haya fugas.

Remettez le bouchon (A) dans l'ouverture de l'évier. Remplir l'évier d'eau pour vérifier qu'il ne fuit pas.



Reconnect electrical power at fuse box or circuit breaker box. Rétablir l'alimentation électrique au boîtier de fusibles ou de disjoncteurs.



Reconnect electrical power at fuse box or circuit breaker box. Rétablir l'alimentation électrique au boîtier de fusibles ou de disjoncteurs.

ENGLISH USE & CARE GUIDE

YOUR SAFETY AND THE SAFETY OF OTHERS IS VERY IMPORTANT.

We have provided many important safety messages in this manual and on your appliance. Always read and obey all safety messages.

This is the safety alert symbol. It is used to alert you to potential physical injury hazards. Obey all safety messages that follow this symbol to avoid possible injury or death.

⚠ WARNING Indicates a hazardous situation which, if not avoided, could result in death or serious injury.

NOTICE Is used to address practices not related to physical injury.

IMPORTANT SAFETY INSTRUCTIONS

⚠ WARNING

Personal Injury: Do not position your head or body under disposer; unit could fall during removal or installation.

GROUNDING INSTRUCTIONS

For all grounded, cord-connected disposers: This disposer must be grounded to reduce the risk of electric shock in the event of a malfunction or breakdown. Grounding provides a path of least resistance for electric current. This disposer is equipped with a cord having an equipment-grounding conductor and a grounding plug. The plug must be plugged into an outlet that is properly installed and grounded in accordance with all local codes and ordinances.

For permanently connected disposers: This disposer must be connected to a grounded, metal, permanent wiring system; or an equipment-grounding conductor must be run with the circuit conductors and connected to the equipment-grounding terminal or lead on the disposer.

⚠ WARNING

When using electric appliances, basic precautions are always to be followed, including:

- Read all instructions before using the appliance.
- To reduce the risk of injury, close supervision is required when an appliance is used near children.
- Do not put fingers or hands into a waste disposer.
- Turn the power switch to the off position before attempting to clear a jam, removing an object from the disposer or pressing reset button.
- When attempting to loosen a jam in a waste disposer, use the self-service wrenchette.
- When attempting to remove objects from a waste disposer, use long-handled tongs or pliers.
- Do not put the following into a disposer: clam or oyster shells, caustic drain cleaners or similar products, glass, china, or plastic, metal (such as bottle caps, steel shot, tin cans, or utensils), hot grease or other hot liquids in vicinity of disposer.
- When not operating a disposer, leave the stopper in place to reduce the risk of objects falling into the disposer.

SAVE THESE INSTRUCTIONS

OPERATING INSTRUCTIONS

- Remove stopper from sink opening and run cold water.
 - Turn on switch to start disposer.
 - Slowly add food waste into disposer. **WARNING!** Position stopper to minimize possible ejection of material while grinding.
 - After grinding is complete, turn disposer off and run water for a few seconds to flush drain line.
- DO...**
- First turn on cold water and then turn on the disposer. Continue running cold water for several seconds after grinding is completed to flush the drain line.
 - Grind hard materials such as small bones, fruit pits, and ice. A scouring action is created by the particles inside the grind chamber.
 - Grind peelings from citrus fruits to freshen up drain smells.
 - Use a disposer cleaner, degreaser, or deodorizer as necessary to relieve objectionable odors caused by grease build-up.
- DON'T...**
- DON'T POUR GREASE OR FAT DOWN YOUR DISPOSER OR ANY DRAIN. IT CAN BUILD UP IN PIPES AND CAUSE DRAIN BLOCKAGES. PUT GREASE IN A JAR OR CAN AND DISPOSE IN THE TRASH.**
 - Don't use hot water when grinding food waste. It is OK to drain hot water into the disposer between grinding periods.
 - Don't fill disposer with a lot of vegetable peels all at once. Instead, turn the water and disposer on first and then feed the peels in gradually.
 - Don't grind large amounts of egg shells or fibrous materials like corn husks, artichokes, etc., to avoid possible drain blockage.
 - Don't turn off disposer until grinding is completed and only sound of motor and water is heard.

INSTRUCCIONES DE USO Y CUIDADO EN ESPAÑOL

SU SEGURIDAD Y LA SEGURIDAD DE LOS DEMÁS ES MUY IMPORTANTE.

Hemos incluido muchos mensajes importantes de seguridad en este manual y en su electrodoméstico. Lea y obedezca siempre todos los mensajes de seguridad.

Este es el símbolo de alerta. Sirve para advertirlo sobre riesgos potenciales de provocar lesiones personales. Obedezca todos los mensajes de seguridad que están precedidos por este símbolo y evite posibles lesiones o, incluso, la muerte.

⚠ ADVERTENCIA Indica una situación riesgosa, la cual, si no se evita, puede ocasionar lesiones graves o incluso la muerte.

AVISO Hace referencia a prácticas que no presentan riesgos de generar lesiones personales.

OPERATING INSTRUCTIONS

- Remove stopper from sink opening and run cold water.
- Turn on switch to start disposer.
- Slowly add food waste into disposer. **WARNING!** Position stopper to minimize possible ejection of material while grinding.
- After grinding is complete, turn disposer off and run water for a few seconds to flush drain line.

DO...

- First turn on cold water and then turn on the disposer. Continue running cold water for several seconds after grinding is completed to flush the drain line.
- Grind hard materials such as small bones, fruit pits, and ice. A scouring action is created by the particles inside the grind chamber.
- Grind peelings from citrus fruits to freshen up drain smells.
- Use a disposer cleaner, degreaser, or deodorizer as necessary to relieve objectionable odors caused by grease build-up.

DON'T...

- DON'T POUR GREASE OR FAT DOWN YOUR DISPOSER OR ANY DRAIN. IT CAN BUILD UP IN PIPES AND CAUSE DRAIN BLOCKAGES. PUT GREASE IN A JAR OR CAN AND DISPOSE IN THE TRASH.**
- Don't use hot water when grinding food waste. It is OK to drain hot water into the disposer between grinding periods.
- Don't fill disposer with a lot of vegetable peels all at once. Instead, turn the water and disposer on first and then feed the peels in gradually.
- Don't grind large amounts of egg shells or fibrous materials like corn husks, artichokes, etc., to avoid possible drain blockage.
- Don't turn off disposer until grinding is completed and only sound of motor and water is heard.

INSTRUCCIONES CORRESPONDIENTES A RIESGO DE INCENDIO, DESCARGAS ELÉCTRICAS O LESIONES A PERSONAS

INSTRUCCIONES IMPORTANTES PARA SU SEGURIDAD

⚠ ADVERTENCIA

Lesiones personales: No coloque la cabeza ni el cuerpo debajo del triturador, ya que la unidad podría caerse mientras lo retira o instala.

INSTRUCCIONES PARA LA CONEXIÓN A TIERRA

INSTRUCCIONES PARA TODOS LOS TRITURADORES CON CONEXIÓN A TIERRA CONECTADOS POR CABLE:

El triturador debe estar conectado a tierra a fines de reducir el riesgo de descarga eléctrica en caso de mal funcionamiento o avería. La conexión a tierra proporciona una vía de menor resistencia para la corriente eléctrica. Este triturador está equipado con un cable que tiene un conductor de conexión a tierra del equipo y un enchufe de conexión a tierra. El enchufe debe estar conectado a un tomacorriente que está instalado correctamente y con conexión a tierra de acuerdo con todos los reglamentos y códigos locales.

INSTRUCCIONES PARA LOS TRITURADORES DE DESPERDICIOS DE COMIDA DE CONEXIÓN PERMANENTE:

El triturador debe estar conectado a un sistema de cableado permanente de metal y con conexión a tierra, o bien el conductor de conexión a tierra del equipo debe funcionar junto con los conductores de circuito y estar conectado al cable o terminal con conexión a tierra del equipo del triturador.

AVISO

- No utilice masilla de plomería ni ninguna otra conexión del triturador que no sea la brida del fregadero. No utilice sellador de rosca ni grasa para rosca de cañerías. Estos productos pueden dañar el triturador y ocasionar daños a la propiedad.
- Para evitar fugas, no hale ni doble el tubo de descarga hacia el sifón de drenaje.

ONE YEAR LIMITED WARRANTY ON DISPOSER MODEL KGIC300H FIVE YEAR LIMITED WARRANTY ON DISPOSER MODEL KCDI075B

For one year (model KGIC300H) or five years (model KCDI075B) from the date of purchase, when this product is installed, operated and maintained according to Instructions furnished with the product, KitchenAid® or KitchenAid Canada (hereafter "KitchenAid") will pay for factory specified parts to correct defects in materials or workmanship. Service must be provided by a KitchenAid designated service company.

KITCHENAID WILL NOT PAY FOR:

- Service calls to correct the installation of your product, to instruct you on how to use your product, to replace house fuses or correct house wiring or plumbing.
- Repairs when your product is used in other than normal, single-family household use. Damage resulting from accident, alteration, unauthorized modification, misuse, abuse (such as heavy impact or dropped objects), fire, floods, acts of God, improper installation or installation not in accordance with local electrical and plumbing codes, or use of products not approved by KitchenAid.
- Replacement parts or repair labor costs for units operated outside the United States or Canada.

DISCLAIMER OF IMPLIED WARRANTIES: LIMITATION OF REMEDIES

CUSTOMER'S SOLE AND EXCLUSIVE REMEDY UNDER THIS LIMITED WARRANTY SHALL BE PRODUCT REPAIR AS PROVIDED HEREIN. IMPLIED WARRANTIES, INCLUDING WARRANTIES OF MERCHANTABILITY OR FITNESS FOR A PARTICULAR PURPOSE ARE LIMITED TO ONE YEAR (MODEL KGIC300H), FIVE YEARS (MODEL KCDI075B), OR THE SHORTEST PERIOD ALLOWED BY LAW. KITCHENAID SHALL NOT BE LIABLE FOR INCIDENTAL OR CONSEQUENTIAL DAMAGES. SOME STATES AND PROVINCES DO NOT ALLOW THE EXCLUSION OR LIMITATION OF INCIDENTAL OR CONSEQUENTIAL DAMAGES, OR LIMITATIONS ON THE DURATION OF IMPLIED WARRANTIES OF MERCHANTABILITY OR FITNESS. SO THESE EXCLUSIONS OR LIMITATIONS MAY NOT APPLY TO YOU. THIS WARRANTY GIVES YOU SPECIFIC LEGAL RIGHTS AND YOU MAY ALSO HAVE OTHER RIGHTS, WHICH VARY, FROM STATE TO STATE OR PROVINCE TO PROVINCE.

Outside the 50 United States and Canada, this warranty does not apply. Contact your authorized KitchenAid dealer to determine if another warranty applies. If you need service, help can be found by calling KitchenAid. In the U.S.A., call 1-800-422-1230. In Canada, call 1-800-807-6777.

GUÍA DE USO Y CUIDADO EN ESPAÑOL

SU SEGURIDAD Y LA SEGURIDAD DE LOS DEMÁS ES MUY IMPORTANTE.

Hemos incluido muchos mensajes importantes de seguridad en este manual y en su electrodoméstico. Lea y obedezca siempre todos los mensajes de seguridad.

Este es el símbolo de alerta. Sirve para advertirlo sobre riesgos potenciales de provocar lesiones personales. Obedezca todos los mensajes de seguridad que están precedidos por este símbolo y evite posibles lesiones o, incluso, la muerte.

⚠ ADVERTENCIA Indica una situación riesgosa, la cual, si no se evita, puede ocasionar lesiones graves o incluso la muerte.

AVISO Hace referencia a prácticas que no presentan riesgos de generar lesiones personales.

OPERATING INSTRUCTIONS

- Retire el tapón del fregadero y haga correr agua fría.
- Encienda el interruptor de pared para arrancar el triturador.
- Introduzca lentamente los desperdicios de comida dentro del triturador. ¡ADVERTENCIA! Coloque el tapón para disminuir la posibilidad de que los materiales salgan despedidos durante la trituración.
- Luego de que la trituración esté completa, apague el triturador y deje correr el agua durante unos segundos para enjuagar la línea de drenaje.

LO QUE DEBE HACER...

- Primero haga correr el agua fría y luego encienda el triturador.
- Después de que termine la trituración, deje correr el agua durante varios segundos para enjuagar la línea de drenaje.
- Triture materiales duros como huesos pequeños, carozos de frutas y hielo. Las partículas crean una acción de restregado en el interior de la cámara de trituración.
- Triture cáscaras de frutas cítricas para refrescar el olor del drenaje.
- Utilice un limpiador, desengrasante o desodorante para el triturador cuando sea necesario a fin de eliminar malos olores causados por la acumulación de grasa.

DON'T...

- NO VIERTA GRASA NI ACEITE EN EL TRITURADOR NI EN NINGUN DRENAJE. ESTOS MATERIALES SE PUEDEN ACUMULAR EN LAS CAÑERÍAS Y TAPAR EL DRENAJE. COLOQUE LA GRASA EN UN FRASCO O LATA Y DESECHELO EN LA BASURA.**
- No use agua caliente para triturar desperdicios de comidas. Puede dejar correr agua caliente en el triturador entre períodos de trituración.
- No llene el triturador con demasiadas cáscaras de vegetales al mismo tiempo. Primero abra la llave del agua y encienda el triturador y luego coloque las cáscaras gradualmente.
- No triturar grandes cantidades de cáscaras de huevo ni materiales fibrosos como barbas del trigo, alfalfa, etc., pues ello podría obstruir el drenaje.
- No apague el triturador hasta que la trituración esté completa y sólo se escuche el sonido del motor y del agua.

INSTRUCCIONES CORRESPONDIENTES A RIESGO DE INCENDIO, DESCARGAS ELÉCTRICAS O LESIONES A PERSONAS

INSTRUCCIONES IMPORTANTES PARA SU SEGURIDAD

⚠ ADVERTENCIA

Lesiones personales: No coloque la cabeza ni el cuerpo debajo del triturador, ya que la unidad podría caerse mientras lo retira o instala.

INSTRUCCIONES PARA LA CONEXIÓN A TIERRA

INSTRUCCIONES PARA TODOS LOS TRITURADORES CON CONEXIÓN A TIERRA CONECTADOS POR CABLE:

El triturador debe estar conectado a tierra a fines de reducir el riesgo de descarga eléctrica en caso de mal funcionamiento o avería. La conexión a tierra proporciona una vía de menor resistencia para la corriente eléctrica. Este triturador está equipado con un cable que tiene un conductor de conexión a tierra del equipo y un enchufe de conexión a tierra. El enchufe debe introducirse en un receptáculo de tres orificios con conexión a tierra.

INSTRUCCIONES PARA LOS TRITURADORES DE DESPERDICIOS DE COMIDA DE CONEXIÓN PERMANENTE:

El triturador debe estar conectado a un sistema de cableado permanente de metal y con conexión a tierra, o bien el conductor de conexión a tierra del equipo debe funcionar junto con los conductores de circuito y estar conectado al cable o terminal con conexión a tierra del equipo del triturador.

AVISO

- No utilice masilla de plomería ni ninguna otra conexión del triturador que no sea la brida del fregadero. No utilice sellador de rosca ni grasa para rosca de cañerías. Estos productos pueden dañar el triturador y ocasionar daños a la propiedad.
- Para evitar fugas, no hale ni doble el tubo de descarga hacia el sifón de drenaje.

INSTRUCCIONES DE OPERACIÓN

- Retire el tapón del fregadero y haga correr agua fría.
 - Encienda el interruptor de pared para arrancar el triturador.
 - Introduzca lentamente los desperdicios de comida dentro del triturador. ¡ADVERTENCIA! Coloque el tapón para disminuir la posibilidad de que los materiales salgan despedidos durante la trituración.
 - Luego de que la trituración esté completa, apague el triturador y deje correr el agua durante unos segundos para enjuagar la línea de drenaje.
- LO QUE DEBE HACER...**
- Primero haga correr el agua fría y luego encienda el triturador.
 - Después de que termine la trituración, deje correr el agua durante varios segundos para enjuagar la línea de drenaje.
 - Triture materiales duros como huesos pequeños, carozos de frutas y hielo. Las partículas crean una acción de restregado en el interior de la cámara de trituración.
 - Triture cáscaras de frutas cítricas para refrescar el olor del drenaje.
 - Utilice un limpiador, desengrasante o desodorante para el triturador cuando sea necesario a fin de eliminar malos olores causados por la acumulación de grasa.
- DON'T...**
- NO VIERTA GRASA NI ACEITE EN EL TRITURADOR NI EN NINGUN DRENAJE. ESTOS MATERIALES SE PUEDEN ACUMULAR EN LAS CAÑERÍAS Y TAPAR EL DRENAJE. COLOQUE LA GRASA EN UN FRASCO O LATA Y DESECHELO EN LA BASURA.**
 - No use agua caliente para triturar desperdicios de comidas. Puede dejar correr agua caliente en el triturador entre períodos de trituración.
 - No llene el triturador con demasiadas cáscaras de vegetales al mismo tiempo. Primero abra la llave del agua y encienda el triturador y luego coloque las cáscaras gradualmente.
 - No triturar grandes cantidades de cáscaras de huevo ni materiales fibrosos como barbas del trigo, alfalfa, etc., pues ello podría obstruir el drenaje.
 - No apague el triturador hasta que la trituración esté completa y sólo se escuche el sonido del motor y del agua.
- INSTRUCCIONES CORRESPONDIENTES A RIESGO DE INCENDIO, DESCARGAS ELÉCTRICAS O LESIONES A PERSONAS**
- INSTRUCCIONES IMPORTANTES PARA SU SEGURIDAD**
- ⚠ ADVERTENCIA**
- Lesiones personales: No coloque la cabeza ni el cuerpo debajo del triturador, ya que la unidad podría caerse mientras lo retira o instala.
- INSTRUCCIONES PARA LA CONEXIÓN A TIERRA**
- INSTRUCCIONES PARA TODOS LOS TRITURADORES CON CONEXIÓN A TIERRA CONECTADOS POR CABLE:**
- El triturador debe estar conectado a tierra a fines de reducir el riesgo de descarga eléctrica en caso de mal funcionamiento o avería. La conexión a tierra proporciona una vía de menor resistencia para la corriente eléctrica. Este triturador está equipado con un cable que tiene un conductor de conexión a tierra del equipo y un enchufe de conexión a tierra. El enchufe debe introducirse en un receptáculo de tres orificios con conexión a tierra.
- INSTRUCCIONES PARA LOS TRITURADORES DE DESPERDICIOS DE COMIDA DE CONEXIÓN PERMANENTE:**
- El triturador debe estar conectado a un sistema de cableado permanente de metal y con conexión a tierra, o bien el conductor de conexión a tierra del equipo debe funcionar junto con los conductores de circuito y estar conectado al cable o terminal con conexión a tierra del equipo del triturador.
- AVISO**
- No utilice masilla de plomería ni ninguna otra conexión del triturador que no sea la brida del fregadero. No utilice sellador de rosca ni grasa para rosca de cañerías. Estos productos pueden dañar el triturador y ocasionar daños a la propiedad.
 - Para evitar fugas, no hale ni doble el tubo de descarga hacia el sifón de drenaje.

GUIDE D'UTILISATION ET D'ENTRETIEN EN FRANÇAIS

VOTRE SÉCURITÉ ET CELLE DES AUTRES EST TRÈS IMPORTANTE.

Nous donnons de nombreux messages de sécurité importants dans ce manuel et sur votre appareil ménager. Assurez-vous de toujours lire tous les messages de sécurité et de vous y conformer.

Ceci est un symbole d'alerte de sécurité. Il est utilisé pour vous aviser d'un danger de blessure possible. Respectez tous les messages de sécurité qui suivent ce symbole pour éviter toute blessure ou la mort.

⚠ AVERTISSEMENT Indique une situation dangereuse qui, si elle n'est pas évitée, pourrait entraîner la mort ou une blessure grave.

AVIS Est utilisé pour décrire des pratiques qui ne sont pas liées à des blessures.

INSTRUCTIONS RELATIVES AUX RISQUES D'INCENDIE, DE CHOC ÉLECTRIQUE OU DE BLESSURES

⚠ AVERTISSEMENT

Blessures : Ne pas placer la tête ou le corps sous le broyeur de déchets, l'unité pourrait tomber pendant le retrait ou l'installation.

DIRECTIVES DE MISE À LA TERRE

Pour tous les broyeurs mis à la terre et raccordés à l'aide d'un cordon d'alimentation : Le broyeur doit être mis à la terre pour réduire le risque de choc électrique en cas de défaillance ou de panne. La mise à la terre fournit une résistance de moindre résistance au courant électrique. Ce broyeur est muni d'un cordon ayant un conducteur de mise à la terre d'équipement et d'une fiche mise à la terre. La fiche doit être branchée sur une prise qui est correctement installée et mise à la terre conformément à tous les codes et ordonnances locaux.

Pour les broyeurs connectés en permanence : Le broyeur doit être connecté à une installation électrique métallique permanente mise à la terre ou un conducteur de mise à la terre d'équipement doit être lié aux conducteurs du circuit et raccordé à la borne de mise à la terre de l'équipement ou au fil de connexion se trouvant sur le broyeur.

⚠ AVERTISSEMENT

Ne pas utiliser du mastic de plomberie sur aucune autre connexion du broyeur que le collier d'évier. Ne pas utiliser de produit d'étanchéité pour filetage ni de pâte lubrifiante. Ces produits sont nuisibles au broyeur et peuvent causer des dommages.

AVIS

- Ne pas utiliser du mastic de plomberie sur aucune autre connexion du broyeur que le collier d'évier. Ne pas utiliser de produit d'étanchéité pour filetage ni de pâte lubrifiante. Ces produits sont nuisibles au broyeur et peuvent causer des dommages.
- Afin d'éviter les fuites, ne tirez pas ou ne puez pas le tuyau d'évacuation menant au siphon.

Complete installation/Complete la instalación/Terminer l'installation

CONSIGNES D'UTILISATION

- Enlever le bouchon de l'ouverture de l'évier et faire couler l'eau froide.
- Mettez l'interrupteur mural sur la position de marche pour mettre le broyeur en marche.
- Insérer lentement les déchets sur la cuisine dans le broyeur. **AVERTISSEMENT!** Placer le bouchon de façon à minimiser l'éjection possible de déchets pendant le broyage.
- Après le broyage terminé, éteindre le broyeur et faire couler l'eau dans la conduite du drain pendant quelques secondes pour le rincer.

À FAIRE...

- Ouvrir d'abord l'eau froide, puis mettre le broyeur en marche. Continuer à faire couler l'eau froide pendant plusieurs secondes après la fin du broyage pour rincer le conduit de vidage.
- Broyer des objets durs tels que de petits os, des noyaux de fruits et de la glace. Une action de frottement est créée par les particules à l'intérieur de la chambre de broyage.
- Broyer des pelures d'agrumes afin de rafraîchir les odeurs que dégagent le drain.
- Au besoin, utiliser un nettoyant, un dégraisseur ou un désodorisant pour éliminer les mauvaises odeurs causées par l'accumulation de graisse dans le broyeur.

À NE PAS FAIRE...

- Ne pas remplir le broyeur de pelures de légumes en une seule fois. Faire plutôt couler l'eau et allumer le broyeur, puis ajouter les pelures dans le broyeur graduellement.
- Ne pas gratifier d'objets de broyage de grandes quantités de coquilles d'œuf ou de matières fibreuses telles que des enveloppes de maïs, des artichokes, etc. afin d'éviter tout blocage du drain.
- Ne pas éteindre le broyeur avant d'avoir complètement broyé les déchets et d'entendre uniquement le bruit du moteur et de l'eau qui coule.

NETTOYAGE DU BROYEUR

À la longue, des particules d'aliments peuvent s'accumuler dans la cuve de broyage et sur l'écran. Une odeur émanant du broyeur signifie habituellement une accumulation d'aliments. Pour nettoyer le broyeur :

- Poser le bouchon dans l'ouverture de l'évier et remplir ce dernier à moitié avec de l'eau tiède.
- Verser 125 ml de bicarbonate de soude dans l'eau. Allumer le broyeur et enlever le bouchon de l'évier simultanément afin d'évacuer les particules qui se sont détachées.

DÉBLOCAGE DU BROYEUR

Si le moteur s'arrête pendant que le broyeur fonctionne, il est possible que celui-ci soit bloqué. Pour débloquer le broyeur :

- Arrêter le broyeur et laisser le produit est utilisé à des fins autres que l'usage unifamilial normal. Les dommages imputables à accident, modification non autorisée, usage impropre ou abusif (tel que choc ou chute d'objets), incendie, inondation, actes de Dieu, installation faulty ou installation non conforme aux codes locaux d'électricité et de plomberie, ou l'utilisation de produits non approuvés par KitchenAid.
- Insérer l'extrémité de la clé libre-service Jam-Buster™ dans le trou central au fond du broyeur (reportez-vous à la figure A). Déplacez la clé Jam-Buster™ de l'avant vers l'arrière jusqu'à ce qu'elle tourne un tour complet. Retirez la clé Jam-Buster™.
- Au moyen de pinces, dégagez et enlevez les débris qui bloquent le broyeur. Laissez le moteur du broyeur refroidir pendant 3 à 5 minutes puis enfoncez légèrement le bouton de réenclenchement rouge au bas du broyeur (voir Figure B). (Si le moteur ne fonctionne toujours pas, vérifiez le panneau de service pour y rechercher des disjoncteurs déclenchés ou des fusibles grillés.)

INSTRUCCIONES D'ENTRETIEN PAR L'UTILISATEUR

Conforme aux instructions fournies avec le produit, KitchenAid ou KitchenAid Canada (ultérieurement « KitchenAid ») prendra en charge les frais de pièces spécifiques par l'usage pour corriger les défauts de matériau ou de fabrication. Le service doit être fourni par une entreprise de services agréée par KitchenAid.

KITCHENAID NE PRENDRA PAS EN CHARGE :

- Les visites de service pour rectifier l'installation de votre produit, pour vous montrer comment utiliser le produit, pour remplacer des fusibles (de la maison ou rectifier le câblage électrique ou la plomberie).
- Les réparations ou pièces ou systèmes résultant d'une modification non autorisée faite au produit.
- Les frais de voyage et de transport pour le service d'un produit dans les régions éloignées.
- La dépense et la réinstallation du produit si celui-ci est installé dans un endroit inaccessible ou n'est pas installé conformément aux instructions d'installation fournies.

CLAUDE D'EXONÉRATION DE RESPONSABILITÉ AU TITRE DES GARANTIES IMPLICITES; LIMITATION DES RECOURS

LE SEUL ET EXCLUSIF RECOURS DU CLIENT DANS LE CADRE DE LA PRÉSENTE GARANTIE LIMITÉE CONSISTE EN LA RÉPARATION PRÉVUE CI-DESSUS. LES GARANTIES IMPLICITES, Y COMPRIS LES GARANTIES DE QUALITÉ MARCHANDE OU DE CONFORMITÉ À DES FINS PRÉCISÉS, SONT LIMITÉES À UN AN (MODÈLE KGIC300H), CINQ ANS (MODÈLE KCDI075B) OU À LA PÉRIODE LA PLUS COURTE AUTORISÉE PAR LA LOI. KITCHENAID N'ASSUME AUCUNE RESPONSABILITÉ POUR LES DOMMAGES FORTUITS OU INDIRECTS. CERTAINES JURIDICTIONS NE PERMETTENT PAS L'EXCLUSION OU LA LIMITATION DES DOMMAGES FORTUITS OU INDIRECTS, OU LES LIMITATIONS DE LA DURÉE DES GARANTIES IMPLICITES DE QUALITÉ MARCHANDE OU D'APTITUDE À UNE USAGE PARTICULIER, DE SORTES QUE CES EXCLUSIONS OU LIMITATIONS PEUVENT NE PAS S'APPLIQUER DANS VOTRE CAS. CETTE GARANTIE VOUS CONFÈRE DES DROITS JURIDIQUES SPÉCIFIQUES ET VOUS POUVEZ ÉGALEMENT JOUIR D'AUTRES DROITS QUI PEUVENT VARIER D'UNE JURIDICTION À UNE AUTRE.

À l'extérieur du Canada et des 50 États des États-Unis, cette garantie ne s'applique pas. Contacter votre marchand KitchenAid autorisé pour déterminer si une autre garantie s'applique.

Si vous avez besoin de service, de l'aide peut être obtenue en appelant KitchenAid. Aux É.-U., composer le 1-800-422-1230. Au Canada, composer le 1-800-807-6777.

INSTRUCCIONES DE MANTENIMIENTO PARA EL USUARIO

LIEMPIEZA DEL TRITURADOR

Con el tiempo, pueden acumularse partículas de comida en la cámara de trituración y el deflector. Los malos olores provenientes del triturador son generalmente un signo de acumulación de comida. Para limpiar el triturador:

- Coloque el tapón en la abertura del fregadero y llénelo con agua tibia hasta la mitad.
- Mezcle 1/4 de taza de bicarbonato de sodá con agua. Encienda el triturador y retire el tapón del fregadero al mismo tiempo para eliminar las partículas sueltas.

COMO LIBERAR LAS OBSTRUCCIONES DEL TRITURADOR

Si el motor se detiene durante el funcionamiento del triturador, puede ser debido a una obstrucción. Para liberar las obstrucciones:

- Apague el triturador y cierre la llave de agua.
- Inserte un extremo de la llave incorporada Jam-Buster™ en el orificio central, en el fondo del triturador (ver Figura A). Mueva la llave Jam-Buster™ hacia adelante y hacia atrás hasta que gire una vuelta completa. Quite la llave Jam-Buster™.
- Introduzca unas tenazas dentro del triturador y retire el objeto u objetos. Deje enfriar el motor durante 3 a 5 minutos y luego oprima suavemente el botón de reposición rojo ubicado en la parte inferior del triturador (ver Figura B). (Si el motor sigue sin funcionar, revise el panel de servicio para ver si hay interruptores de circuito activados o fusibles quemados.)

GARANTÍA LIMITADA DE UN AÑO EN EL TRITURADOR DE DESECHOS MODELO KGIC300H GARANTÍA LIMITADA DE CINCO AÑOS EN EL TRITURADOR DE DESECHOS MODELO KCDI075B

Durante un año (modelo KGIC300H) o cinco años (modelo KCDI075B) a partir de la fecha de compra, siempre y cuando este producto se instale, utilice y mantenga de conformidad con las instrucciones que vienen con él, KitchenAid o KitchenAid de Canadá (en lo sucesivo "KitchenAid") se hará cargo del costo de los repuestos o de los materiales necesarios para corregir defectos en los materiales o en la mano de obra. El servicio deberá ser provisto por una compañía de servicio técnico designada por KitchenAid.

KITCHENAID NO PAGARÁ POR:

- Visitas de servicio técnico para corregir la instalación de su electrodoméstico, para enseñarle a usar su producto, para cambiar los fusibles domésticos o para corregir la instalación eléctrica o de la tubería de la casa.
- Reparaciones cuando su producto ha sido afectado por fines ajenos al uso doméstico normal de una familia. Daños causados por accidente, incendio, modificaciones no autorizadas, uso indebido, abuso (como el de un golpe brusco u objetos caídos), incendio, inundación, actos de fortuitos, instalación incorrecta, instalación que no esté de acuerdo con los códigos eléctricos o de plomería, o el empleo de productos no aprobados por KitchenAid.
- Piezas de repuesto o gastos de reparación para electrodomésticos que se empleen fuera de los Estados Unidos o Canadá.
- Recogida y entrega. Este producto está diseñado para ser reparado en el hogar.
- Reparaciones de piezas o sistemas como resultado de modificaciones no autorizadas que se hayan efectuado en el producto.
- Gastos de viaje y transporte para obtener servicio del producto en lugares remotos.
- La remoción e instalación de su producto si estuviera instalado en un lugar inaccesible o si no estuviera instalado de conformidad con las instrucciones de instalación publicadas.

EXCLUSIÓN DE GARANTÍAS IMPLICITAS; LIMITACIÓN DE RECURSOS

EL ÚNICO Y EXCLUSIVO RECORSO DEL CLIENTE SEGÚN LOS TÉRMINOS DE ESTA GARANTÍA LIMITADA SERÁ EL DE REPARAR EL PRODUCTO SEGÚN SE ESTIPULA EN LA PRESENTE. TODA GARANTÍA IMPLÍCITA, INCLUIDAS LAS GARANTÍAS DE COMERCIABILIDAD O ADECUACIÓN PARA UN FIN PARTICULAR, SE LIMITA A UN AÑO (MODELO KGIC300H), CINCO AÑOS (MODELO KCDI075B) O AL PERÍODO MÁS CORTO PERMITIDO POR LA LEY. KITCHENAID NO ASUME RESPONSABILIDAD POR DAÑOS INCIDENTALES O CONSECUENTES. ALGUNOS ESTADOS O PROVINCIAS NO PERMITEN LAS EXCLUSIONES O LIMITACIONES POR DAÑOS INCIDENTALES O CONSECUENTES, O LIMITACIONES ACERCA DE CUÁNTO DEBE DURAR UNA GARANTÍA IMPLÍCITA DE COMERCIABILIDAD O APTICIDAD, DE MODO QUE LAS LIMITACIONES O EXCLUSIONES ARRIBA MENCIONADAS PUEDEN NO APLICARSE EN SU CASO. ESTA GARANTÍA LE OTORGA DERECHOS LEGALES ESPECÍFICOS Y ES POSIBLE QUE USTED TENGA TAMBIÉN OTROS DERECHOS QUE PUEDEN VARIAR DE UN ESTADO A OTRO O DE UNA PROVINCIA A OTRA.

Esta garantía no tiene vigor fuera de los cincuenta Estados Unidos y Canadá. Póngase en contacto con el distribuidor autorizado de KitchenAid para determinar si corresponde otra garantía.

GUARDE ESTAS INSTRUCCIONES

Si necesita servicio, puede encontrar ayuda llamando a KitchenAid. En EE.UU., llame al 1-800-422-1230. En Canadá, llame al 1-800-807-6777.