

MODELS 510 & 511 ROOM-TO-ROOM FANS



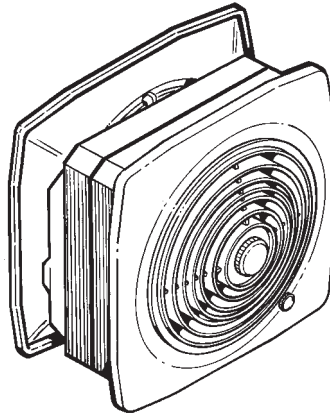
MODELOS 510 y 511 VENTILADORES DE HABITACION A HABITACION

READ AND SAVE THESE INSTRUCTIONS

WARNING

TO REDUCE THE RISK OF FIRE ELECTRIC SHOCK, OR INJURY TO PERSONS, OBSERVE THE FOLLOWING:

1. Use this unit only in the manner intended by the manufacturer. If you have questions, contact the manufacturer at the address or telephone number listed in the warranty.
2. Before servicing or cleaning unit, switch power off at service panel and lock the service disconnecting means to prevent power from being switched on accidentally. When the service disconnecting means cannot be locked, securely fasten a prominent warning device, such as a tag, to the service panel.
3. Installation work and electrical wiring must be done by a qualified person(s) in accordance with all applicable codes and standards, including fire-related construction codes and standards.
4. Sufficient air is needed for proper combustion and exhausting of gases through the flue (chimney) of fuel burning equipment to prevent backdrafting. Follow the heating equipment manufacturer's guideline and safety standards such as those published by the National Fire Protection Association (NFPA), and the American Society for Heating, Refrigeration and Air Conditioning Engineers (ASHRAE), and the local code authorities.
5. When cutting or drilling into wall or ceiling, do not damage electrical wiring and other hidden utilities.
6. **DO NOT CREATE AN OPENING IN A FIRE-RATED WALL TO INSTALL THIS FAN.** It is not an exhaust fan, rather it is intended to direct air from one room to another.
7. This unit must be grounded.



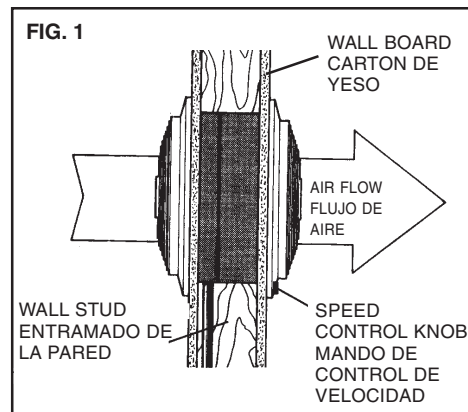
510 & 511

CAUTION

1. For general ventilating use only. Do not use to exhaust hazardous or explosive materials and vapors.
2. To avoid motor bearing damage and noisy and/or unbalanced impellers, keep drywall spray, construction dust etc. off power unit.
3. Use care when handling motor bracket assembly to prevent damage to blade. Do not set down assembly with weight of motor resting on the blade.
4. Please read specification label on product for further information and requirements.

TOOLS AND MATERIALS REQUIRED

- Pencil and ruler or tape measure for measuring and marking locations
- Straight-blade screwdriver
- 3/16" drill for drilling starter holes
- Drill, electric or ratchet drive
- Pliers for opening knockouts
- Drywall saw or saber saw for cutting opening through wall
- Electrical supplies of type to comply with local codes



LEA Y CONSERVE ESTAS INSTRUCCIONES

ADVERTENCIA

PARA REDUCIR EL RIESGO DE INCENDIO, DESCARGA ELECTRICA O LESIONES PERSONALES, CUMPLA CON LOS SIGUIENTES PUNTOS:

1. Solamente use esta unidad de la manera propuesta por el fabricante. Si tiene alguna pregunta, póngase en contacto con el fabricante en la dirección o teléfono anotados en la garantía.
2. Antes de limpiar o de poner en servicio la unidad, apague el interruptor en el panel de servicio, y asegure el panel de servicio para evitar que se encienda accidentalmente. Cuando el dispositivo para desconectar el servicio eléctrico no puede ser cerrado con algún tipo de traba, sujete fuertemente al panel de servicio, una etiqueta de advertencia prominente.
3. El trabajo de instalación y el alambrado eléctrico deben de llevarse a cabo por personal competente de acuerdo con todos los códigos y las normas correspondientes, incluyendo los códigos y normas de construcción contra incendios.
4. Se requiere una cantidad de aire suficiente para la combustión y expulsión de gases por la chimenea en el equipo de quemado de combustible para evitar la retrogresión de la llama. Siga las especificaciones del fabricante del equipo de calefacción y las normas de seguridad semejantes a las publicadas por la Asociación nacional de protección contra incendios (NFPA por sus siglas en inglés), y la Sociedad americana de ingenieros de calefacción, refrigeración y aire acondicionado (ASHRAE), y los códigos de las autoridades locales.
5. Cuando corte o taladre en una pared o techo, no dañe el alambrado eléctrico otras instalaciones ocultas.
6. **NO HAGA UNA ABERTURA EN UNA PARED REFRACTARIA PARA INSTALAR ESTE VENTILADOR.** Este ventilador no es un ventilador extractor, sino que está hecho para dirigir aire de una habitación a otra.
7. Esta unidad debe ser conectada a tierra.

PRECAUCION

1. Solamente para uso de ventilación general. No se use para extraer materiales ni vapores peligrosos o explosivos.
2. Para evitar daños al cojinete del motor y/o impulsores ruidosos o desequilibrados, mantenga la fuente de potencia lejos de rocíos de pared seca, de polvo de construcción, etc.
3. Use especial cuidado al manejar el conjunto del motor prevenir daño a la hélice del ventilador. No establezca al conjunto con el peso del motor que se reclina sobre la hélice del ventilador.
4. Lea la etiqueta de especificaciones del producto para más información y requisitos.

HERRAMIENTAS Y MATERIALES NECESARIOS

- Lápiz y regla o cinta métrica para medir y marcar posiciones
- Destornillador de hoja recta
- Broca de 4,76 mm (3/16 plg.) para taladrar agujeros piloto
- Taladro, eléctrico o de trinquete
- Alicates quitar los discos removibles
- Sierra de pared seca o sierra en punta para hacer la abertura en la pared
- Artículos eléctricos del tipo necesario para cumplir con los códigos locales

INSTALLER: Leave This Manual With The Homeowner. HOMEOWNER: Use and Care Information on Page 3.
INSTALADOR: Deje este manual con el dueño de la casa. DUEÑO DE LA CASA: Información del uso y cuidado en la página 3.

TYPICAL INSTALLATION

1. This unit mounts between walls 3 to 5 1/2" thick. Housing can be fastened to walls in several ways. Mounting flanges can be nailed to wall studs through small holes in mounting flanges or fastened to wallboard using hollow wall fasteners. Large sleeve screws also clamp housing halves to walls for secure installation. Housing sleeves should always be tied together with two black sheet metal screws provided in parts bag.
2. Before installing fan, determine desired air flow direction. Air flows through fan in the same direction as the speed control knob points (FIG. 1).

PREPARE INSTALLATION LOCATION

1. Cut an 11 5/8" opening through both interior walls. Holes in both walls MUST line up (FIG. 2).

PREPARE FAN

1. Pull fan halves apart. Remove wiring box cover (FIG. 3).
2. Remove electrical knockout on side or bottom of motor housing (FIG. 3).
3. Install sleeve fasteners. Measure wall thickness through holes cut in wall. If walls are 3 1/2" thick or less, install sleeve fasteners in Position 1 as shown in Figure 4. If wall is thicker than 3 1/2" install fasteners in Position 2 as shown in Figure 4. Brackets slide into place.

INSTALL FAN

1. Run electrical wiring to installation opening. Fasten wiring to motor housing. Use proper connector for type of wire used.
2. Slide motor housing into opening (FIG. 5).
3. Make electrical connections as shown in Figure 6. Ground fan using green ground screw provided. Replace wiring box cover.
4. Slide grille housing into opening. Test fit grille housing and remove knockout sections on housing to fit around electrical wiring (FIG. 7).
5. Fasten housing halves together with long sleeve screws and sleeve fasteners. Tie sleeves together with two black sheet metal screws provided in plastic parts bag (FIG. 8).
6. Plug in motor, turn on power and check operation of fan. Install grilles with grille screws provided. Long grille screws are used on grille housing. Install speed control knob.

FIG. 2

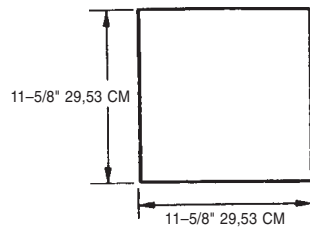


FIG. 3

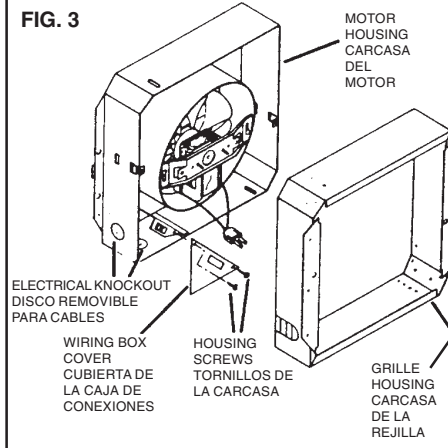
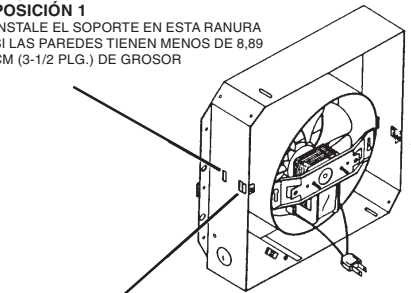


FIG. 4

POSITION 1
INSTALL BRACKET IN THIS SLOT IN WALLS IF WALLS ARE LESS THAN 3-1/2" THICK

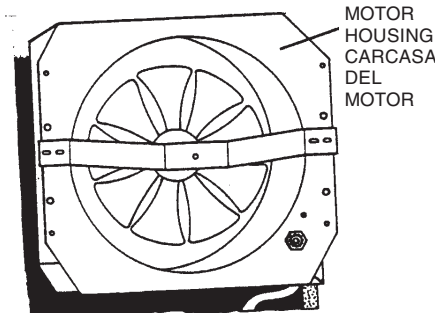
POSICIÓN 1
INSTALE EL SOPORTE EN ESTA RANURA SI LAS PAREDES TIENEN MENOS DE 8,89 CM (3-1/2 PLG.) DE GROSOR



POSITION 2
INSTALL BRACKET IN THIS SLOT IN WALLS IF WALLS ARE THICKER THAN 3-1/2"

POSICIÓN 2
INSTALE EL SOPORTE EN ESTA RANURA SI LAS PAREDES TIENEN UN GROSOR DE MAS DE 8,89 CM (3-1/2 PLG.)

FIG. 5



INSTALACION TIPICA

1. Esta unidad se monta entre paredes de 7,62 a 13,97 cm (3 a 5 1/2 plg.) de grosor. La carcasa puede ser sujeta a las paredes de diferentes modos. Los bordes de montaje pueden ser clavados al entramado de la pared a través de pequeños agujeros en los bordes de montaje o pueden ser sujetos cartón de yeso con fiadores para pared hueca. Hay tornillos grandes para manga que también unen las mitades de la carcasa a las paredes para una instalación segura. Las mangas de la carcasa deben estar siempre unidas por medio de dos tornillos para lámina metálica negros que se incluyen en la bolsa de piezas.
2. Antes de instalar el ventilador, determine la dirección deseada del flujo de aire. El aire fluye a través del ventilador en la misma dirección que indican los puntos del mando de control de velocidad (FIG. 1).

PREPARACION DEL LUGAR DE LA INSTALACION

1. Corte una abertura de 29,53 cm (11 5/8 plg.) a través de ambas paredes interiores. Los agujeros en ambas paredes TIENAN que estar alineados (FIG. 2)

PREPARACION DEL VENTILADOR

1. Separe las dos mitades del ventilador. Quite la cubierta de la caja de conexiones (FIG. 3).
2. Quite el disco removible en una de las caras o el fondo de la carcasa del motor (FIG. 3).
3. Instale los fiadores de manga. Mida el grosor de la pared a través de los agujeros cortados en la pared. Si las paredes son de 8,89 cm (3 1/2 plg.) de grosor o menos, instale los fiadores de manga en la Posición 1 tal como se muestra en la figura 4. Si la pared tiene más de 8,89 cm (3 1/2 plg.) de grosor, instale los fiadores en la Posición 2 tal como se muestra en la figura 4. Los soportes se deslizan hasta su sitio.

INSTALACION DEL VENTILADOR

1. Instale el cable hasta la abertura de instalación. Sujete el cableado a la carcasa del motor. Use el conector que corresponde al tipo de cable que se use.
2. Deslice la carcasa del motor en la abertura (FIG. 5).
3. Haga las conexiones eléctricas como se muestra en la figura 6. Conecte el ventilador a tierra con el tornillo verde de tierra que se suministra. Vuelva a colocar la cubierta de la caja de conexiones.
4. Deslice la carcasa de la rejilla sobre la abertura. Compruebe el ajuste de la carcasa de la rejilla y saque los discos removibles en la carcasa para encajar los cables eléctricos. (FIG. 7)
5. Una las mitades de la carcasa con tornillos largos para manga y con fiadores de manga. Una las mangas con los dos tornillos negros de hoja metálica que se suministran en la bolsa de piezas (FIG. 8).
6. Enchufe motor, conecte la corriente y compruebe el funcionamiento del ventilador. Instale las rejillas con los tornillos para la rejilla que se suministran. Los tornillos largos se usan para la carcasa de la parrilla. Instale el control de velocidad.

USE AND CARE

The rotary switch turns the fan ON and OFF and controls its speed.

Rotate knob **CLOCKWISE** to turn fan ON to HIGH speed. Further **CLOCKWISE** rotation decreases fan speed. Rotate knob fully **COUNTERCLOCKWISE** (past HIGH speed) to turn fan OFF.

Do not turn on the fan when starting a fire in a fireplace or wood stove until the damper is thoroughly warm and fully open. Turning the fan on too soon may draw smoke and flue gases into the room. Wait until the fire is well established.

Always unplug the fan motor before servicing the fan. The motor bearings are permanently lubricated and will never need oiling.

Clean the fan blade every six months by removing the grilles, loosening the mounting bracket screws, and removing the motor assembly. Gently vacuum the blade, motor and housing.

Clean grilles in warm, soapy water. Use a mild detergent such as a dishwashing liquid. **DO NOT USE ABRASIVE CLOTHS, STEEL WOOL PADS, SCOURING POWDERS, ETC.**

DISCONNECT ELECTRIC POWER SUPPLY BEFORE SERVICING FAN!

BROAN ONE YEAR LIMITED WARRANTY

Broan warrants to the original consumer purchaser of its products that such products will be free from defects in materials or workmanship for a period of one year from the date of original purchase. **THERE ARE NO OTHER WARRANTIES, EXPRESS OR IMPLIED, INCLUDING, BUT NOT LIMITED TO, IMPLIED WARRANTIES OF MERCHANTABILITY OR FITNESS FOR A PARTICULAR PURPOSE.** During this one-year period, Broan will, at its option, repair or replace, without charge, any product or part which is found to be defective under normal use and service.

THIS WARRANTY DOES NOT EXTEND TO FLUORESCENT LAMP STARTERS AND TUBES. This warranty does not cover (a) normal maintenance and service or (b) any products or parts which have been subject to misuse, negligence, accident, improper maintenance or repair (other than by Broan), faulty installation or installation contrary to recommended installation instructions.

The duration of any implied warranty is limited to the one-year period as specified for the express warranty. Some states do not allow limitation on how long an implied warranty lasts, so the above limitation may not apply to you.

BROAN'S OBLIGATION TO REPAIR OR REPLACE, AT BROAN'S OPTION, SHALL BE THE PURCHASER SOLE AND EXCLUSIVE REMEDY UNDER THIS WARRANTY. BROAN SHALL NOT BE LIABLE FOR INCIDENTAL, CONSEQUENTIAL OR SPECIAL DAMAGES ARISING OUT OF OR IN CONNECTION WITH PRODUCT USE OR PERFORMANCE. Some states do not allow the exclusion or limitation of incidental or consequential damages, so the above limitation or exclusion may not apply to you.

This warranty gives you specific legal rights, and you may also have other rights, which vary from state to state. This warranty supersedes all prior warranties.

To qualify for warranty service, you must (a) notify Broan at the address stated below or telephone: 1-800-637-1453, (b) give the model number and part identification and (c) describe the nature of any defect in the product or part. At the time of requesting warranty service, you must present evidence of the original purchase date.

BROAN MFG. CO., INC.
926 West State Street
Hartford, WI 53027

FIG. 6

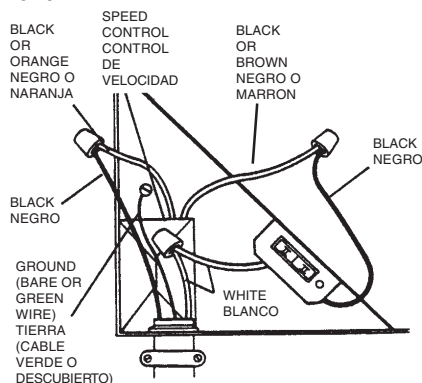


FIG. 7

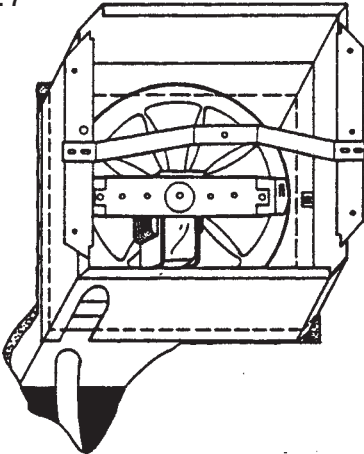
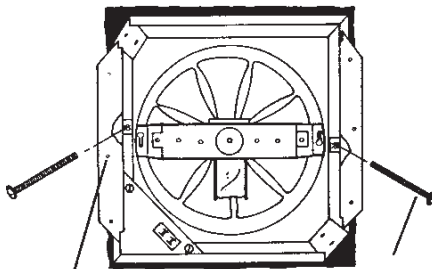


FIG. 8



SCREW OR NAIL THROUGH FLANGE INTO WALL OR WALL STUD ENROSQUE O CLAVE A TRAVES DEL BORDE EN LA PARED O EN EL ENTRAMADO DE LA PARED

HOUSING SCREW TORNILLO DE LA CARCASA

USO Y CUIDADO

El interruptor rotatorio enciende y apaga el ventilador y controla la velocidad. Gíre el botón **HACIA LA DERECHA** para encender el ventilador a velocidad **RAPIDA**. Si sigue girándolo a la **DERECHA**, reducirá la velocidad. Gire el botón totalmente **HACIA LA IZQUIERDA** (pasando por velocidad **RAPIDA**) hasta apagar el ventilador.

No encienda el ventilador mientras esté usando una chimenea o una estufa de madera hasta que el amortiguador esté totalmente caliente y completamente abierto. Si enciende el ventilador demasiado pronto puede chupar el humo o gases dentro de la habitación. Espere hasta que el fuego esté ardiendo bien.

Desconecte siempre el motor del ventilador antes de poner reparar el ventilador. Los cojinetes del motor en este ventilador están permanentemente lubricados nunca necesitarán lubricación.

Limpie la paleta del ventilador y el motor cada seis meses, retirando la parrilla, aflojando los tornillos del soporte de montaje del motor, y sacando el conjunto del motor. Aspire suavemente la hélice, el motor y la carcasa. Pase un aspirador suavemente por la paleta. Limpie las rejillas en agua caliente enjabonada. **NO USE TELAS ABRASIVAS, ESPONJILLAS DE LANA DE ACERO NI POLVOS ABRASIVOS.**

DESCONECTE LA CORRIENTE ANTES DE REPARAR EL VENTILADOR.

GARANTIA BROAN LIMITADA POR UN AÑO

Broan garantiza al consumidor comprador original de sus productos que dichos productos carecerán de defectos en materiales o en mano de obra por un periodo de un año a partir de la fecha original de compra. **NO EXISTEN OTRAS GARANTIAS, EXPRESAS NI IMPLICITAS, INCLUYENDO, PERO NO LIMITADAS A, GARANTIAS IMPLICITAS DE COMERCIALIZACION O APTITUD PARA UN PROPOSITO PARTICULAR.** Durante el periodo de un año, y a su propio criterio, Broan reparará o reemplazará, sin costo alguno, cualquier producto o pieza que se encuentre defectuosa bajo condiciones normales de servicio y uso.

ESTA GARANTIA NO SE APLICA A TUBOS Y ARRANCADORES DE LAMPARAS FLUORESCENTES. Esta garantía no cubre (a) mantenimiento y servicio normales ni (b) cualquier producto o piezas que hayan sido utilizadas de forma errónea, negligente, que hayan tenido un accidente, o que hayan sido reparadas o mantenidas incorrectamente (por otras compañías que no sean Broan), instalación defectuosa, o instalación contraria a las instrucciones de instalación recomendadas.

La duración de cualquier garantía implícita se limita a un periodo de un año como se especifica en la garantía expresa. Algunos estados no permiten limitaciones en cuanto al tiempo de expiración de una garantía implícita, por lo que la limitación antes mencionada puede no corresponderle.

LA OBLIGACION DE BROAN DE REPARAR O REEMPLAZAR, SIGUIENDO EL CRITERIO DE BROAN, DEBERA SER EL UNICO Y EXCLUSIVO RECURSO LEGAL DEL COMPRADOR BAJO ESTA GARANTIA. BROAN NO SERA RESPONSABLE POR DAÑOS ACCIDENTALES, CONSECUENTES, O POR DAÑOS ESPECIALES RESULTANTES O EN CONEXION CON EL USO O EL RENDIMIENTO DEL PRODUCTO.

Algunos estados no permiten la exclusión o limitación de daños accidentales o consiguientes, por lo que la limitación antes mencionada puede no aplicarse a usted.

Esta garantía le proporciona derechos legales específicos, y usted puede también tener otros derechos, los cuales varían de estado a estado. Esta garantía reemplaza todas las garantías anteriores.

Para tener derecho al servicio de garantía, usted debe (a) notificar a Broan en la dirección que se menciona abajo o al teléfono: 1-800-637-1453 en los EE. UU., (b) dar el número del modelo y la identificación de la pieza, y (c) describir la naturaleza de cualquier defecto en el producto o pieza. En el momento de solicitar servicio cubierto por la garantía, usted debe presentar comprobación de la fecha original de compra.

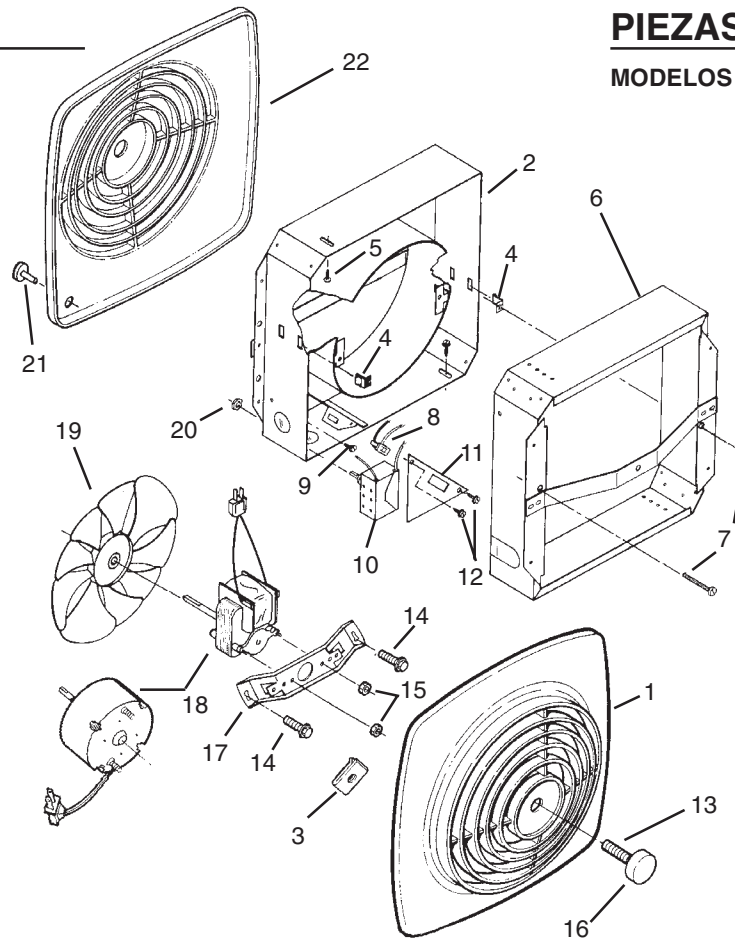
BROAN MFG. CO. INC.,
926 West State Street,
Hartford, WI 53027.
U.S.A.

SERVICE PARTS

MODELS 510 & 511

PIEZAS DE SERVICIO

MODELOS 510 y 511



KEY NO. NUMERO DE CODIGO	MODEL 510 PART NO. MODELO 510 NO. PIEZ	MODEL 511 PART NO. MODELO 511 NO. PIEZ	DESCRIPTION	DESCRIPCION
1	99110567	99110567	Grille (Polymeric)	Rejilla (Plástico)
2	97013674	97011787	Motor Housing	Carcasa del motor
3	99260434	99260434	#10-12 U-Type Sheet Metal Nuts (1/2" long.)	Tuercas tipo U de lámina metálica No. 10-12 (12,70 mm (1/2 plg.) de largo) (se necesitan 2)
4	99420480	99420480	Sleeve Fasteners (2 req.)	Fiadores de manga (se necesitan 2)
5	—	—	#8A x 1/4 Hex Head Sheet Metal Screws (2 req.)*	Tornillos de lámina metálica de cabeza hexagonal No. 8A x 1/4 (se necesitan 2)*
6	97011793	97011793	Grille Housing	Carcasa de la rejilla
7	99380630	99380630	#10-12 x 2-7/8 Screw (2 req.)	Tornillo No. 10-12 x 2-7/8 (se necesitan 2)
8	99270982	99270982	Receptacle	Enchufe
9	—	—	#10-32 x 1/2 Hex Head Self Taping Screw* (2 req.)	Tornillo autoenroscable de cabeza hexagonal No. 10-32 x 1/2 *
10	99030132	99030132	Speed Control	Control de velocidad
11	98006081	98006081	Wiring Box Cover	Cubierta de la caja de enchufe
12	—	—	#8B x 3/8 Hex Head Self Tapping Screws (2 req.)*	Tornillos autoenroscables de cabeza hexagonal No. 8B x 3/8 (se necesitan 2)*
13	99420579	99420579	#10-12 x 3 Pan Head Screws (2 req.)	Tornillos de cabeza plana No. 10-12 x 3 (se necesitan 2)
14	99150479	99150479	#8-32 x 1/2 Hex Head Self Tapping Screws (2 req.)*	Tornillos autoenroscables de cabeza hexagonal No. 8-32 x 1/2 (se necesitan 2)*
15	99260425	99260428	Motor Nuts (2 req.)	Tuercas del motor (se necesitan 2)
16	97011913	97011913	Knob (2 req.)	Mando (se necesitan 2)
17	98006066	98007820	Motor Bracket	Soporte del motor
18	99080460	99080175	Motor	Motor
19	99020271	99020165	Blade	Paleta
20	99260422	99260422	Speed Control Nut	Tuerca de control de velocidad
21	99360218	99360218	Speed Control Knob (510, 511)	Mando de control de velocidad (510, 511)
22	97011852	97011852	Grille w/Hole (Polymeric)	Rejilla con agujero (Plástico)
**	97011886	97011886	Parts Bag (510, 511) (Contains Key nos. 5, 7, 9, 13, 21)	Bolsa de piezas (510,511) (incluye claves 5, 7, 9, 13, 21)

* Standard Hardware. May be purchased locally.

** Not Illustrated.

Order service parts by Part No. - NOT by Key No.

* Material estandar. Puede ser adquirido localmente.

** No ilustrado.

Encargue piezas de servicio por No. Piez - NO por No. Codigo.