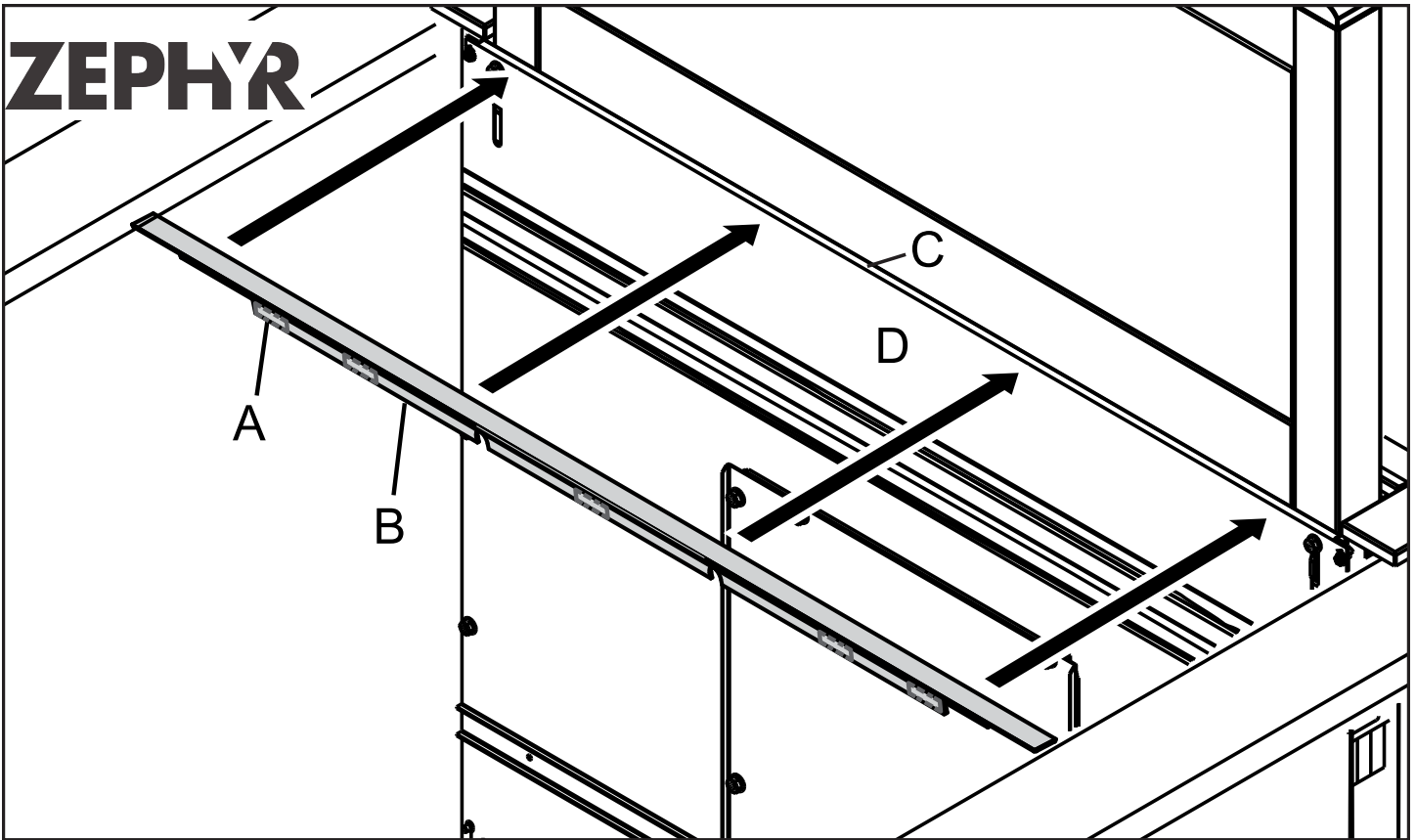


ZEPHYR



DOWNDRAFT-RANGE TRIM KIT

Installation Instructions

Models DDT-0030, DDT-0036

- ① Remove 5 TAPE STRIPS (A) from back side of TRIM BRACKET (B).
- ② Center trim bracket left-to-right, resting on TOP FLANGE OF DOWNDRAFT HOUSING (C). Stick trim bracket to FRONT OF DOWNDRAFT HOUSING (D).
- ③ Install range or rangetop according to manufacturer's instructions. Ensure that range or rangetop meets front edge of trim so that gaps are minimized or eliminated.

ENSEMBLE DE BORDURE DE HOTTE ENCASTRÉE

Directives d'installation

Modèles DDT-0030, DDT-0036

- ① Enlevez les 5 PELLICULES DE RUBAN (A) à l'endos de la BORDURE (B).
- ② Centrez la bordure de gauche à droite en l'appuyant sur le REBORD SUPÉRIEUR DU BOÎTIER DE LA HOTTE (C). Collez la bordure contre le REBORD AVANT DU BOÎTIER DE LA HOTTE (D).
- ③ Installez la cuisinière ou la surface de cuisson conformément aux instructions du fabricant. Assurez-vous que la cuisinière ou la surface de cuisson soit le plus près possible de la bordure afin que l'écart soit réduit au minimum, sinon éliminé.

JUEGO DE MOLDURA DE ESTUFA DE TIRO DESCENDENTE

Instrucciones de instalación

Modelos DDT-0030, DDT-0036

- ① Retire 5 TIRAS DE CINTA (A) de la parte posterior del SOPORTE DE LA MOLDURA (B).
- ② Centre el soporte de la moldura de izquierda a derecha, descansándolo sobre la BRIDA SUPERIOR DEL GABINETE DEL TIRO DESCENDENTE (C). Pegue el soporte de la moldura FRENTE AL GABINETE DEL TIRO DESCENDENTE (D).
- ③ Instale la estufa de acuerdo con las instrucciones del fabricante. Asegúrese de que la estufa se encuentre con el borde delantero de la moldura, para minimizar o eliminar las separaciones.