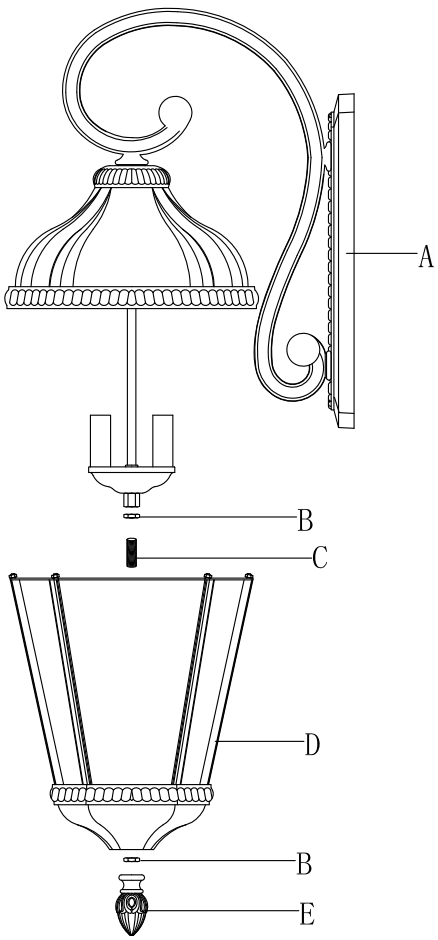
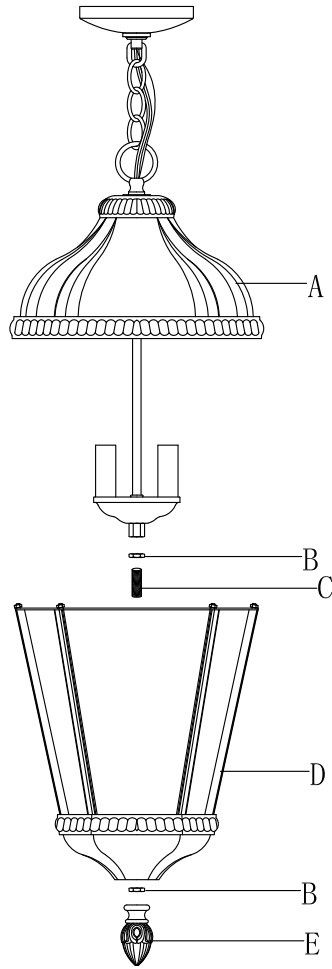


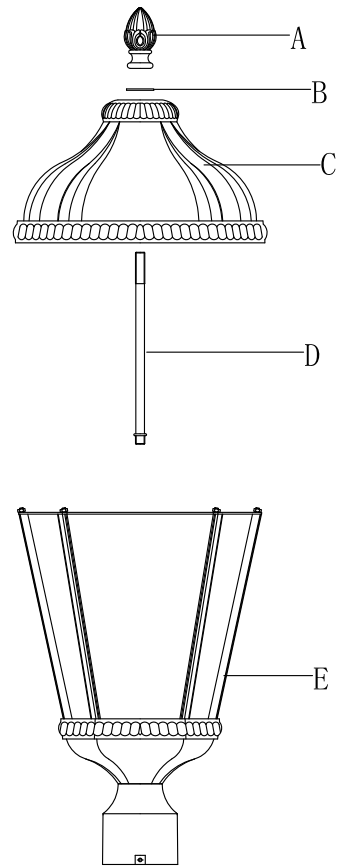
513M  
512B



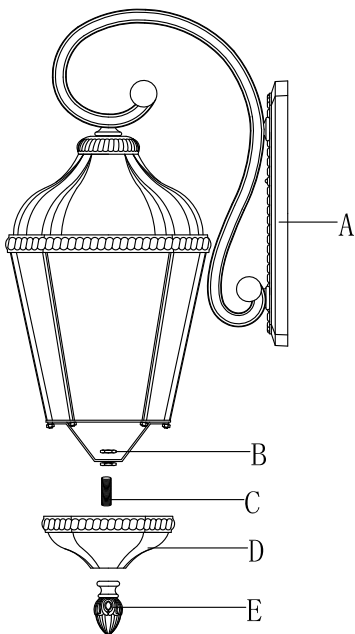
513CHM  
513CHB



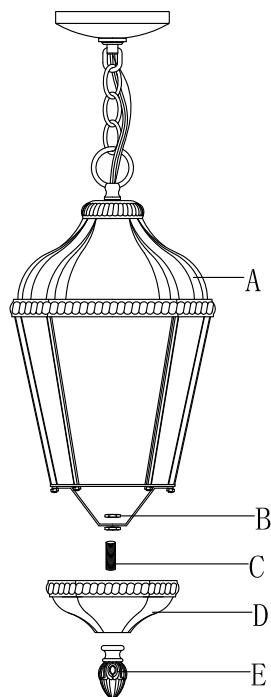
513PHM  
513PHB



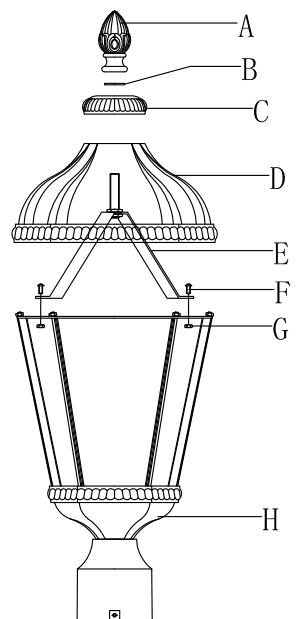
513S



513CHS



513PHS



## **Safety Instructions**

### **▲ WARNING: FOR PROTECTION AND SAFETY –**

Carefully read and understand the information given in this manual before beginning the assembly and installation. Failure to do so could lead to electric shock, fire or other injuries which could be hazardous or even fatal.

1. All electrical connections must be in agreement with local codes, ordinances or the national electric code (NEC). Contact your municipal building department to learn about your local codes, permits and/or inspections. **WARNING: RISK OF FIRE – MOST DWELLINGS BUILT BEFORE 1985 HAVE SUPPLY WIRE RATED FOR 60°C. CONSULT A QUALIFIED ELECTRICIAN BEFORE INSTALLATION.**

2. **TURN OFF ELECTRICITY** at main fuse box (or circuit breaker box) before beginning installation by switching circuit breaker off or removing fuse.

3. **DO NOT** connect this fixture to an electrical system that does not provide a means for equipment grounding. Never use a fixture in a two-wire system that is not grounded.

**WARNING: INSTALLING A FIXTURE INTO AN ELECTRICAL SYSTEM NOT HAVING A PROPER GROUNDING MEANS COULD ALLOW ALL METAL PARTS OF THE FIXTURE TO CARRY ELECTRICAL CURRENT IF ANY OF THE FIXTURE WIRES, WIRE CONNECTIONS OR SPLICES BECOME BROKEN. CUT OR LOOSE DURING THE MOUNTING OR NORMAL OPERATION OF THE FIXTURE. UNDER THIS CONDITION, ANYONE COMING IN CONTACT WITH THE FIXTURE IS SUBJECT TO ELECTRICAL SHOCK, WHICH COULD CAUSE SERIOUS INJURY OR DEATH.**

4. If you are not sure your lighting system has a grounding means. **DO NOT** attempt to install this fixture. Contact a qualified, licensed electrician for information with regards to proper grounding methods as required by the local electrical code in your area.

5. **DO NOT** connect the bare or green insulation fixture ground wire to the black (HOT) current-carrying or white neutral house wire. **WARNING: CONNECTION OF THE BARE OR GREEN FIXTURE GROUND WIRE TO THE BLACK OR WHITE HOUSE WIRES MAY ALLOW ALL METAL PARTS OF THE FIXTURE TO CARRY ELECTRICAL CURRENT. UNDER THIS CONDITION ANYONE COMING IN CONTACT WITH THE FIXTURE WILL RECEIVE ELECTRICAL SHOCK, WHICH COULD CAUSE SERIOUS INJURY OR DEATH.**

6. **DO NOT** suspend any fixture by the house wires. A fixture must always be mounted directly to an outlet box or to a mounting strip, which is first attached to the outlet box.

**WARNING: WIRE CONNECTORS WILL NOT SUPPORT THE WEIGHT OF A FIXTURE. SUSPENDING A FIXTURE BY THE HOUSE WIRES AND WIRE CONNECTORS WILL RESULT IN THE FIXTURE FALLING, WITH THE POSSIBILITY OF PERSONAL INJURY AND DANGER OF ELECTRICAL SHOCK OR FIRE.**

7. All fixtures must be mounted to an outlet box that is supported by the building structure. **DO NOT** attempt to support the fixture by ceiling board alone. Ceiling board alone does not have the strength to support the weight of the fixture. The fixture may fall and cause personal injury.

8. **BE CAREFUL** not to damage or cut the wire insulation (covering) during fixture installation. **DO NOT** permit wires to contact any surface having a sharp edge. To do so may damage or cut the wire insulation, which could cause serious injury or death from electric shock.

9. **DO NOT** use lamps (bulbs) having a greater wattage than the maximum value stated on the fixture. The use of a higher wattage lamp(s) than specified will increase temperature and cause risk of fire.

10. If a dimmer control switch is used with this fixture, obtain professional advice to determine the correct type and electrical rating required.

## **Instrucciones De Seguridad**

### **▲ ¡ALERTA! PARA SU PROTECCION Y SEGURIDAD –**

Lea con cuidado y entienda la información escrita en este manual antes de Iniciar el ensamblaje o instalación. Negación de hacerlo podría resultar en un choque eléctrico, incendio, u otros daños que pueden ser peligrosos y hasta fatales.

1. Todas las conexiones deben estar de acuerdo con sus códigos locales, ordenanzas, o el código eléctrico nacional (NEC). Contacte su departamento municipal de construcción para informarse de sus códigos locales, permisos, y/o inspecciones.

**ADVERTENCIA: RIESGO DE INCENDIO – LA MAYORÍA DE RESIDENCIAS CONSTRUIDAS ANTES DE 1985 TIENEN CABLES DE ALIMENTACIÓN CON CAPACIDAD TÉRMICA DE 60°. CONSULTE CON UN ELECTRICISTA CALIFICADO ANTES DE LA INSTALACIÓN.**

2. **CORTE LA ELECTRICIDAD** en la caja principal de fusibles (o la caja del disyuntor) antes de comenzar la instalación por apagando el disyuntor o quitando el fusible.

3. **NO CONECTE** este artículo a un sistema eléctrico que no tenga medios de situarlo a tierra. Nunca use un artículo en un sistema de dos cables que no este puesto a tierra.

**ADVERTENCIA: INSTALANDO UN APARATO EN UN SISTEMA ELECTRICO SIN TENER MEDIOS PROPIOS DE PUESTA A TIERRA PUEDE PERMITIR QUE TODAS LAS PARTES DEL APARATO CARGEN CORRIENTE ELECTRICA SI CUALQUIER DE LOS CABLES DEL APARATO, CONEXIONES DE CABLES O EMPLAMES SE ROMPEN, CORTAN, O AFLOJAN DURANTE EL MONTAR O OPERACION NORMAL DEL APARATO. DEBAJO DE ESTAS CONDICIONES, CUALQUIER PERSONA QUE SE PONGA EN CONTACTO CON EL APARATO ESTA SUJETO A CHOQUE ELECTRICO, QUE PUEDE CAUSAR DAÑOS GRAVES O MUERTE.**

4. Si usted no esta seguro que su sistema de alumbrado tiene medios para puesta tierra. **NO INTENTE** de instalar este aparato. Contacte un electricista licenciado y calificado para información con consideraciones de medios propios como requeridos por el código eléctrico local en su área.

5. **NO CONECTE** el cable de tierra pelado o el de aislante verde al negro (POSITIVO) portador de electricidad o al blanco neutro proveniente de las casa.

**ADVERTENCIA: EL CONECTAR EL CABLE DE TIERRA PELADO O VERDE DEL APARATO AL NEGRO O AL BLANCO DE LA CASA, PUEDE HACER QUE TODAS LAS PARTES METÁLICAS DEL APARTO SE ELECTRIFIQUEN. BAJO ESTAS CONDICIONES, CUALQUIER PERSONA QUE SE PONGA EN CONTACTO CON EL APARATO RECIBIRÁ UN CHOQUE ELÉCTRICO QUE PUEDE CAUSAR DANOS GRAVES O LA MUERTE.**

6. **NO CUELQUE** ningún aparato de los alambres eléctricos de la casa. Un aparato siempre debe montarse directamente a una caja de salida o a una barra para aparatos previamente montados sobre la caja de salida.

**ADVERTENCIA LOS CABLES DE CONEXIÓN NO SOPORTAN EL PESO DE UN APARATO. EL COLGAR UN APARATO DE LOS CABLES DE LA CASA Y LOS CONECTADORES RESULTAN EN LA CAÍDA DEL APARATO Y LA POSIBILIDAD DE DANOS PERSONALES Y EL PELIGRO DE CHOQUE ELÉCTRICO O INCENDIO.**

7. Todos los aparatos deben sujetarse a una caja de salida que este sujeta a la estructura de edificio. **NO INTENTE** sujetar el aparato solamente al cielo raso. El cielo raso no tiene la fuerza para soportar el peso de aparato. El aparato se puede caer y causar danos personales.

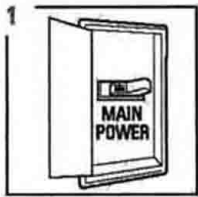
8. **TENGA CUIDADO** de no dañar o cortar el aislamiento (la cubierta) de cables durante la instalación del aparato. **NO PERMITA** que los cables hagan contacto con cualquier superficie que tenga una orilla afilada. El hacerlo puede dañar o cotar el aislamiento de cables, que puede causar danos graves o muerte de choque eléctrico.

9. **NO USE** focos (bombillas) que tengan vatios mas altos de los vatios máximo indicados en el aparato. El usar focos (bombillas) de mas vatios que especificados aumentaría la temperatura y provocara un riesgo de incendio.

10. Si se utiliza un interruptor reductor de intensidad de la luz con este aparato, obtenga consejo de un profesional para determinar el tipo correcto y el amperaje necesario.

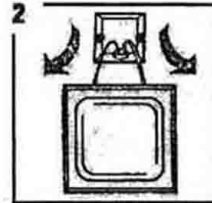
Para servicio al cliente, contacte:

## Preparation / Preparación



1 Shut off main power at the circuit breaker or fuse panel before removing old fixture.

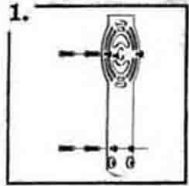
Desconecte la fuente de poder principal en el disyuntor o en el tablero de fusibles antes de quitar la vieja instalación fija.



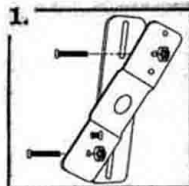
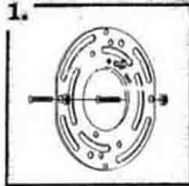
2 Remove old fixture Disconnect wiring.

Quite el artefacto existente. Desconecte los cables.

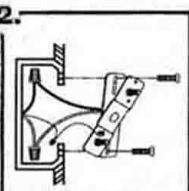
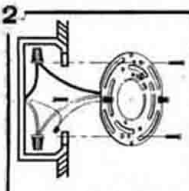
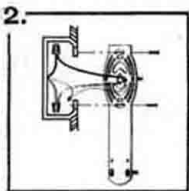
## Fixture Installation / Instalación del Artefacto



1. Fix the support screws(B) with hex nuts(F) onto the mounting plate(H)

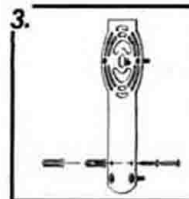


Instale los tornillos(B) y tuercas(F) En la placa de sujeción (H).



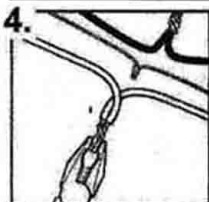
Attach mounting plate(H) to junction box using mounting screws(C).

Conecte la placa de sujeción (H) a la caja de salida usando los tornillos(C).



3. For additional stability, install mounting screws(R) into appropriate fasteners(F)

A fin de obtener estabilidad adicional, instale los tornillos de montaje(R) con sus correspondientes remaches(F).



4. Strip 3/4" of insulation from wire ends. Twist stripped ends together with pliers black to black(power) white to white (neutral). Snip ends. Attach copper wire to ground wire and attach to green ground screw.

Pele 2 cm. del aislamiento de los extremos de los cables. Retuerca con un alicate lo s extremos pelados uno contra otro Negro con Negro (positivo), blanco con blanco (neutro). Corte los extremos.

### Helpful Hint:

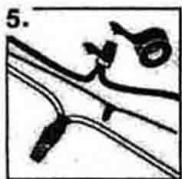
If necessary attach copper ground wire to grounded junction box

If wires out of the fixture are the same color, attach the side with markings or letters to black (positive) and the other to white (neutral).

### Ayuda útil:

Si fuera necesario, empalmar el alambre de cobre de tierra a la caja de conexiones puesta a tierra.

Si los cables fuera de la lámpara son del mismo color conecte el lado con marcas o letras a negro (positivo) y el otro a blanco (neutro).



5. Attach wire nuts(A). Tape nuts and wires together.

Coloque tuercas de alambre(A) Use cinta aislante para juntar tuercas y alambres.

## Trouble Shooting Guide

Minor problems often can be fixed without an electrician. Before doing Any work on the light, shut off power supply to avoid electrical shock.

Problem	Cause	Solution
Bulbs won't light	Bulb is burnt out	Replace light bulb
	Power is off.	Check if power supply is on.
	Bad wire connection.	Check wiring.
	Bad switch.	Test or replace switch.
Fuse blows or circuit breaker trips when light is turned on.	Crossed wires or power wire is grounding out.	Check wiring connections.

## Cleaning

Unplug lamp, wipe with a damp cloth cleaner. Do not use abrasives.

## Guía para localizar fallas

Los problemas menores, a menudo se pueden arreglar sin llamar a un Electricista. Antes de hacer ningun trabajo en su lámpara, cortar el Abastecimiento de electricidad para evitar un choque eléctrico.

Problema	Causa	Solución
Las bombillas no prenden.	Se ha quemado la bombilla.	Reemplace la bombilla.
	Se corto la luz.	Vea si esta prendido. El interruptor principal.
	Hay una mala conexión. Interruptor malo	Cheque los cables. Pruebe o reemplace el interruptor
El fusible se quema, lo e disyuntor desengancha al prender las luces.	Hay cruce de alambres, o el cable positivo esta Puesto a tierra.	Cheque la conexión de los cables

## Limpieza

Desconecte la lámpara. Limpie con un trapo húmedo o use liquido de limpiar ventanas. No use materiales abrasivos.

## Replacement Parts / Piezas de Recambio/ Pièces de Remplacement

Keep this guide handy for ordering replacement parts.  
Mantenga esta guía práctica para ordenar las piezas de recambio.  
Conservez ce guide pour connaître les numéros des pièces à commander.

