

SPECI 5680

lineabeta®

SPECCHIO CON CORNICE IN VETRO, LUCE LED
FRAMED MIRROR WITH LED LIGHTING

WEIGHT kg 14,50
VOLUME m³ 0,0769

24W 230V

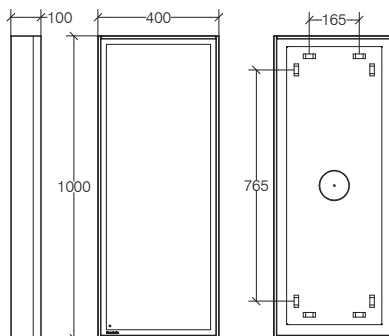
5 YEARS SILVERING GUARANTEED



MAINTENANCE

Pulire con panno morbido inumidito. Non usare ammoniaca, detersivi, abrasivi contenenti candeggina

Clean with warm soapy water. Never use ammonia, abrasives, bleach or solvent based cleaners.



Lineabeta SpA®
Strada Statale 11, Km 331
36053 Gambellara VI (Italy)
Tel +39 0444 644644
Fax +39 0444 644600
info@lineabeta.com
www.lineabeta.com

LINEABETA SPA si riserva in esclusiva i diritti di modificare le dimensioni, caratteristiche tecniche, design dei suoi prodotti, senza preavviso. Tutte le dimensioni sono indicative e potrebbero variare in conformita degli standard europei.

LINEABETA SPA reserves the exclusive right to modify dimensions, technical characteristics and aesthetic design of its productys, without prior notification. all dimensions are indicative and may vary to conform to european standards.

