



Coffee System

Installation Guide



SPECIFICATIONS, INSTALLATION,
AND MORE



Contents

- 3** Coffee System
- 4** Safety Precautions
- 5** Specifications
- 8** Installation
- 11** Troubleshooting

Features and specifications are subject to change at any time without notice. Visit wolfappliance.com/specs for the most up-to-date information.

Important Note

To ensure this product is installed and operated as safely and efficiently as possible, take note of the following types of highlighted information throughout this guide:

IMPORTANT NOTE highlights information that is especially important.

⚠ CAUTION

Indicates a situation where minor injury or product damage may occur if instructions are not followed.

⚠ WARNING

States a hazard that may cause serious injury or death if precautions are not followed.

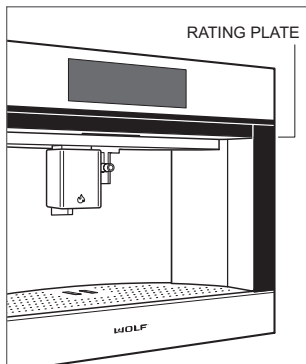
IMPORTANT NOTE: Throughout this guide, dimensions in parentheses are millimeters unless otherwise specified.

IMPORTANT NOTE: Save these instructions for the local electrical inspector.

Product Information

Important product information, including the model and serial number, are listed on the product rating plate. The rating plate is found on the right side, behind the front frame. The unit must be slid forward to view the rating plate. Refer to the illustration below.

If service is necessary, contact Wolf Factory Certified Service with the model and serial number. For the name of the nearest Wolf Factory Certified Service or for questions regarding the installation, visit the Product Support section of our website, wolfappliance.com, or call Wolf Customer Care at 800-222-7820.



Rating plate location

IMPORTANT INSTRUCTIONS

⚠ CAUTION

- Install this appliance in accordance with the provided installation instructions.
- The rating plate is found on the right side, behind the front frame. The unit must be slid forward to view the rating plate.
- The packing elements (plastic bags, polystyrene foam, etc.) should be kept out of reach of children.
- Never install the appliance in rooms where the temperature may drop to 30°F (0°C) or lower.
- Customize the water hardness as soon as possible following the instructions in the Use and Care Guide.

⚠ WARNING

- Check that the main power supply voltage corresponds to the value indicated on the rating plate on the side of the appliance.
- Connect the appliance to an efficiently earthed and correctly installed socket with a minimum current rating of 15 amps only.
- If the power socket does not match the plug on the appliance, have the socket replaced with a suitable type by a qualified professional.
- To comply with safety directives, an omnipolar switch with a minimum contact distance of $\frac{7}{64}$ " (3) must be installed.
- Do not use multiple sockets or extensions.

⚠ CAUTION

- Safety cutout devices must be included in the main power supply in compliance with the installation regulations in the country concerned.
- Slide support material must have a thickness suited for the screws provided. The material must be able to support 55 lb (25 kg).

⚠ CAUTION

- Do not allow children and animals to stop or linger near the appliance when it is pulled out of the opening.
- Do not leave the machine pulled out of the opening when not in use.

Installation Requirements

The Coffee System can be installed in a standard or flush inset application. The sides of the cabinet opening must be adequate to support installation of the mounting slides. Refer to the illustration below.

If a Coffee System is installed above a Cup Warming Drawer, specify one opening for both units.

Finish the edges of the opening.

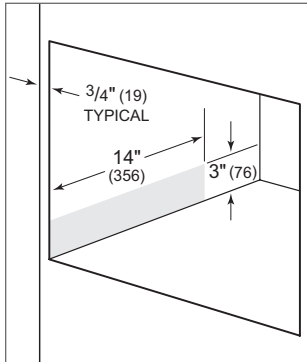
For standard installations, the face trim overlaps stiles and rails. Refer to the chart below.

For flush inset installations, a minimum $\frac{1}{8}$ " (3) reveal is required on all sides. Each corner of the opening must be exactly 90° to maintain consistent reveals.

INSTALLATION REQUIREMENTS

Minimum Base Support	100 lb (45 kg)
----------------------	----------------

TRIM OVERLAP	24" MODEL	30" MODEL
Top	$\frac{3}{16}$ " (5)	$\frac{3}{16}$ " (5)
Bottom	0" (0)	0" (0)
Sides	$1\frac{1}{16}$ " (18)	$3\frac{7}{8}$ " (98)



Slide support

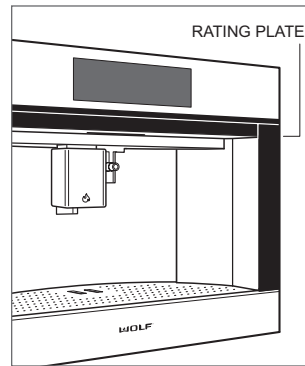
Electrical Requirements

Installation must comply with all applicable electrical codes.

Locate the electrical supply as shown in the illustrations on pages 6–7. A separate circuit servicing only this appliance is required. A ground fault circuit interrupter (GFCI) is not recommended and may cause interruption of operation.

ELECTRICAL REQUIREMENTS

Electrical Supply	grounded, 120 VAC, 60 Hz
Service	15 amp dedicated circuit
Receptacle	3-prong grounding-type
Power Cord	6' (1.8 m)

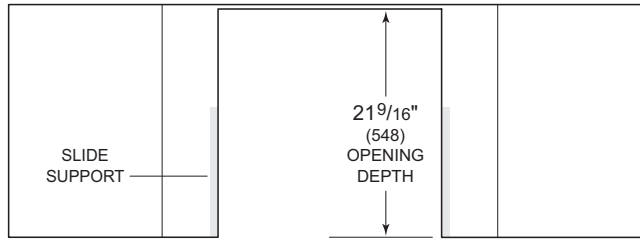


Rating plate location

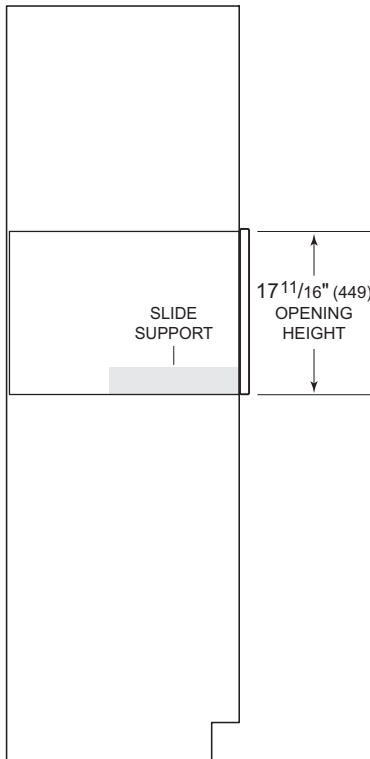
Specifications

Coffee System

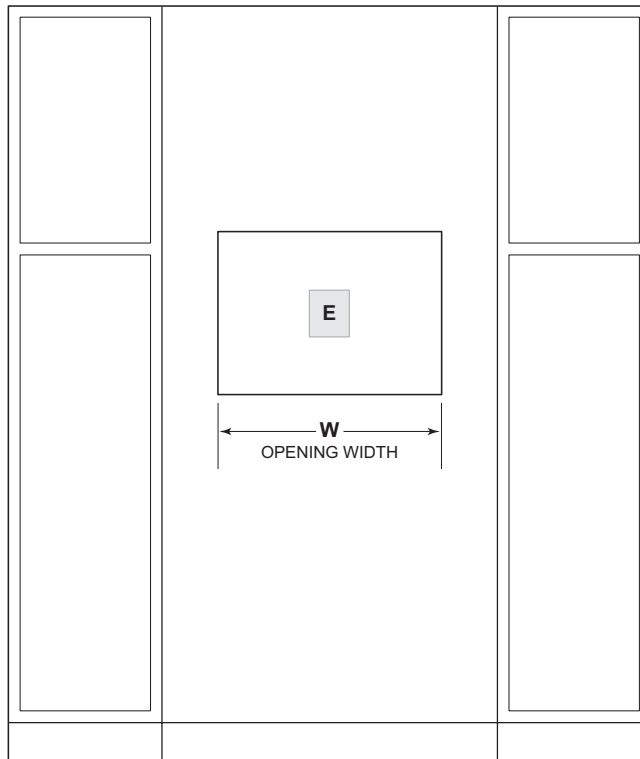
STANDARD INSTALLATION



TOP VIEW



SIDE VIEW



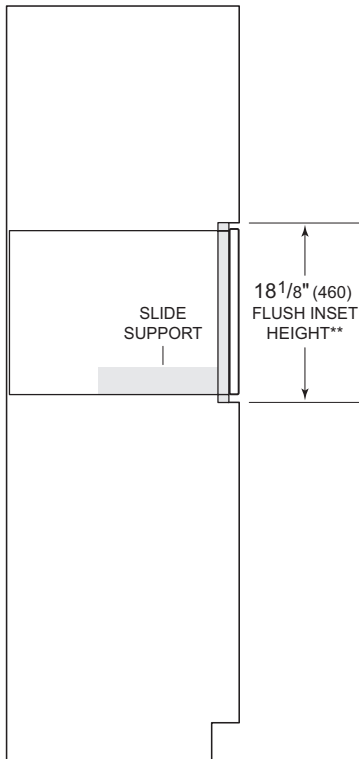
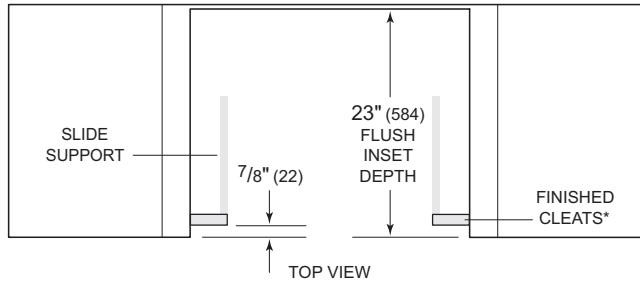
FRONT VIEW

NOTE: 24" (610) model and 30" (762) model require the same opening dimensions.

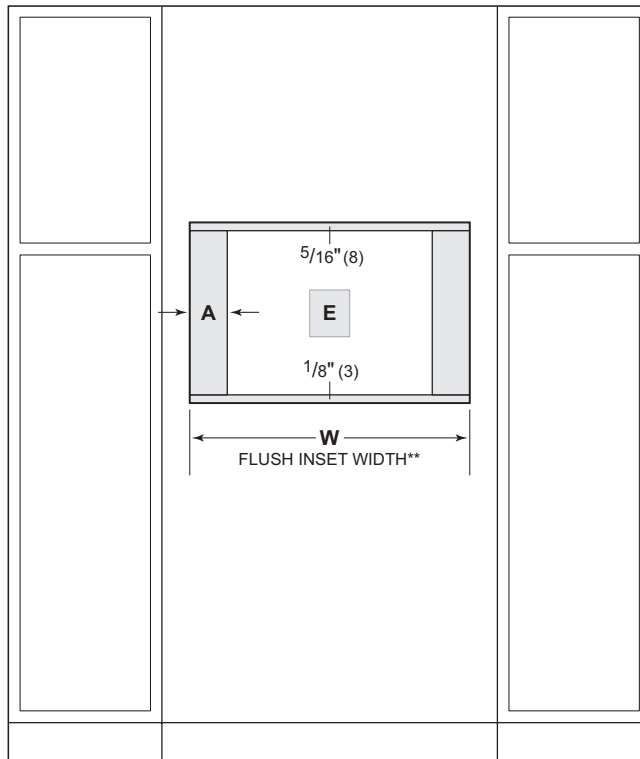
OPENING WIDTH	W
24" Model	$22\frac{1}{8}$ " (562)
30" Model	$22\frac{1}{8}$ " (562)

Coffee System

FLUSH INSET INSTALLATION



SIDE VIEW



FRONT VIEW

**Will be visible and should be finished to match cabinetry.
 **Dimension provides minimum reveals.*

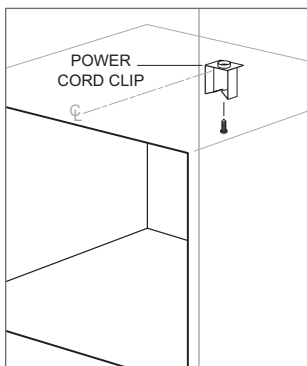
FLUSH INSET WIDTH	W	A
24" Model	23 ³ / ₄ " (603)	1 ³ / ₁₆ " (21)
30" Model	30 ¹ / ₈ " (765)	4" (102)

Installation

Preparation

IMPORTANT NOTE: When installed above a Cup Warming Drawer, use the top surface of the Warming Drawer as a reference to position the slides (there will be no surface to rest the slides on).

- 1 Secure the provided power cord clip to the top of the cabinet opening, centered and approximately 14" (356) back from the front edge. Refer to the illustration below.
- 2 Verify the sides of the cabinet opening are adequate to support installation of the slides. If necessary, install additional side cleats to maintain the opening width.
- 3 The provided spacer material can be added under or to the sides of the cabinet.

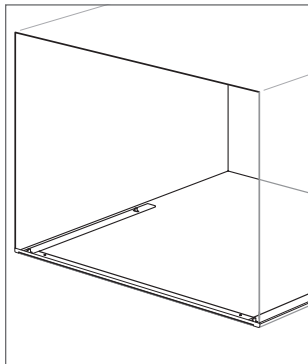


Install power cord clip

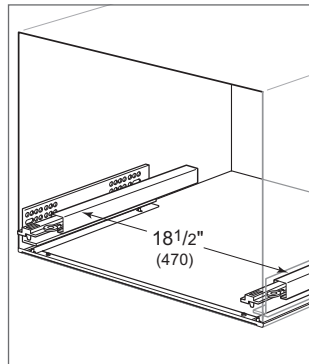
Installation

Installation

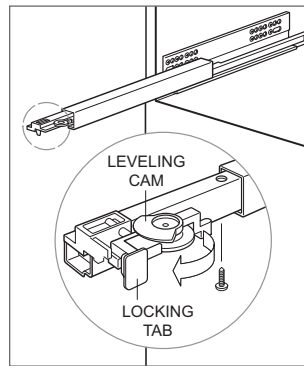
- 1 Center the bottom trim in the opening.
- 2 Align the front edge of the bottom trim with the front of the opening. Refer to the illustration below.
- 3 Align the holes on the bottom of each slide with the studs on the trim, then place the slides on the bottom trim.
- 4 Verify the distance between the slides is $18\frac{1}{2}$ " (470). Refer to the illustration below.
- 5 If necessary, use the shim material provided, then secure the slides to the cabinet with 12 screws per slide.
- 6 Extend the slides to full extension.
- 7 Place the unit on the slides.
- 8 Rotate the leveling cams to level the front of the unit, then push the locking tabs. Refer to the illustration below.
- 9 Install and hand-tighten a screw from the bottom of each slide to secure the unit to the slides.
- 10 Plug the power cord into the receptacle.
- 11 Place the cord into the clip at the top of the opening.



Bottom trim alignment




Slide installation

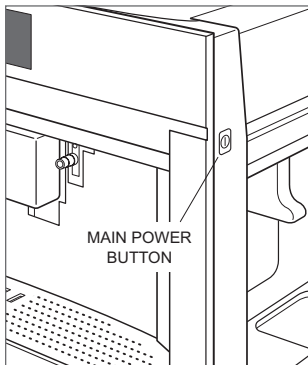


Level unit

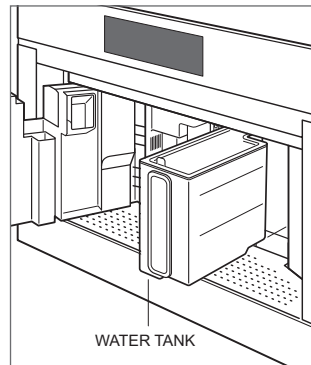
Installation

Prior to Use

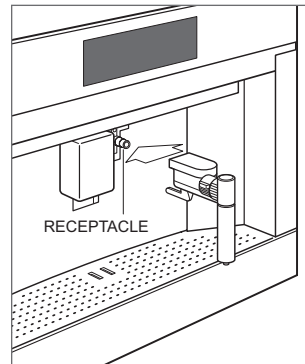
- 1** Slide the unit forward and press the main power button. Refer to the illustration below.
- 2** Use the test strip provided to determine water hardness. Refer to User Options in the Use and Care Guide to adjust the hardness setting.
- 3** Clean the unit thoroughly with hot water and a mild detergent.
- 4** Rinse and dry with a soft cloth.
- 5** Open the service door, then remove the water tank. Refer to the illustration below. NOTE: If installed, the water spout must be removed to open the service door.
- 6** Fill the water tank with water.
- 7** Insert the hot water spout. Two beeps indicate the spout is installed correctly. Refer to the illustration below.
- 8** Place the rinse container below the spout.
- 9** Select the desired language. To select, scroll through the languages until the desired language appears, then touch the corresponding icon.
- 10** Touch  OK. Hot water is dispensed from the hot water spout.



Main power button



Water tank



Hot water spout

Troubleshooting

Before contacting Factory Certified Service, visit subzero-wolf.com/assistance or use these helpful tips to prevent the need for a service visit.

Coffee dispensed too slow.

- 1 Adjust the grind to coarser pre-ground coffee. Refer to Grind Adjustment in the Use and Care Guide.

Infuser cannot be removed.

- 1 Touch the standby power button to reset the infuser position.

Milk contains bubbles or little froth.

- 1 Use fully skimmed or semi-skimmed milk.
- 2 Adjust the froth setting.
- 3 Clean the milk container and lid.

Contenido

- 3 Cafetera
- 4 Precauciones de seguridad
- 5 Especificaciones
- 8 Instalación
- 11 Resolución de problemas

Las características y especificaciones están sujetas a cambios sin previo aviso. Visite wolfappliance.com/specs para obtener la información más actualizada.

Aviso importante

Para garantizar que este producto se instale y opere de la forma más segura y eficiente posible, tome nota de los siguientes tipos de información resaltada en este manual:

AVISO IMPORTANTE señala la información que es especialmente importante.

⚠ PRECAUCIÓN

Indica una situación en la que se pueden sufrir lesiones leves o provocar daños al producto, si no se siguen las instrucciones.

⚠ ADVERTENCIA

Indica peligro de que se produzcan heridas graves o incluso la muerte si no se siguen las precauciones.

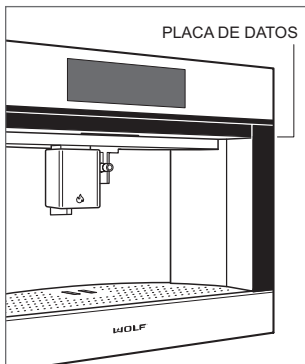
AVISO IMPORTANTE: En toda esta guía, las dimensiones entre paréntesis son milímetros, a menos que se especifique lo contrario.

AVISO IMPORTANTE: Guarde estas instrucciones para el inspector eléctrico local.

Información del producto

La información importante del producto, incluidos el modelo y el número de serie de la unidad, se encuentra en la placa de datos del producto. La placa de datos se encuentra en el lado izquierdo del marco de la frontal. La unidad debe deslizarse hacia el frente para ver la placa de datos. Consulte la siguiente ilustración.

Si es necesario realizar algún servicio, póngase en contacto con el servicio certificado de fábrica de Wolf y tenga a mano el modelo y el número de serie. Para obtener los datos del centro de Servicio certificado de fábrica de Wolf más cercano o si tiene preguntas acerca de la instalación, visite la sección de soporte del producto en nuestra página de Internet wolfappliance.com; o bien, llame a la línea de atención al cliente de Wolf al 800-222-7820.



Ubicación de la placa de datos

INSTRUCCIONES IMPORTANTES

⚠ PRECAUCIÓN

- Instale este electrodoméstico de acuerdo con las instrucciones de instalación.
- La placa de datos se encuentra en el lado derecho, detrás del marco de la frontal. La unidad debe deslizarse hacia el frente para ver la placa de datos.
- Los elementos del empaque (bolsas de plástico, espuma de poliestireno, etc.) deben mantenerse fuera del alcance de los niños.
- Nunca instale el aparato en sitios donde la temperatura baje a 30°F (0°C) o menos.
- Ajuste la dureza del agua tan pronto como sea posible según las instrucciones de la Guía de uso y cuidado.

⚠ ADVERTENCIA

- Compruebe que el voltaje del suministro eléctrico principal corresponda con el valor indicado en la placa de datos en la base del electrodoméstico.
- Conecte el aparato a un tomacorriente correctamente instalado y con conexión a tierra, que suministre una corriente de solo 15 amperes.
- Si el tomacorriente no corresponde con el enchufe del aparato, pida a un profesional calificado que reemplace el tomacorriente con uno adecuado.
- Para cumplir con las instrucciones de seguridad, se debe instalar un interruptor omnipolar a una distancia mínima de contacto de $\frac{7}{64}$ " (3).
- No utilice tomacorrientes múltiples ni extensiones.

⚠ PRECAUCIÓN

- Se debe contar con dispositivos de corte por seguridad en la línea principal de suministro eléctrico para cumplir con las regulaciones del país que corresponda.
- El soporte de la carretilla de deslice debe tener un espesor que se ajuste a los tornillos incluidos. La carretilla debe poder soportar un peso mínimo de 55 lb (25 kg).

⚠ PRECAUCIÓN

- No permita que los niños y los animales se detengan o permanezcan cerca del electrodoméstico cuando se extraiga de la abertura.
- No deje la carretilla fuera de la abertura cuando no la utilice.

Requisitos de instalación

La cafetera se puede instalar en una aplicación estándar o empotrable. Los lados de la abertura del gabinete deben ser adecuados para soportar la instalación de las carretillas de montaje. Consulte la siguiente ilustración.

Si la cafetera está instalada encima de un cajón calentador de tazas, especifique una abertura para ambas unidades.

Dé el acabado a los bordes de la abertura.

Para instalaciones estándar, el ribete frontal se superpone a los largueros y las guías. Consulte la siguiente tabla.

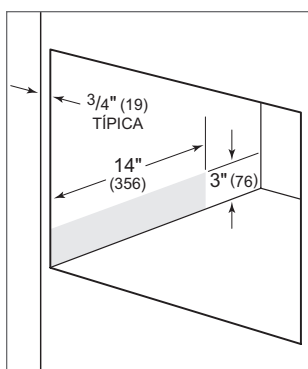
Para las instalaciones empotrables se requiere un margen mínimo de $\frac{1}{8}$ " (3) en todos los lados. Para asegurar márgenes consistentes, cada esquina de la abertura debe tener exactamente 90°.

SOPORTE DE LA BASE

Mínimo	100 lb (45 kg)
--------	----------------

SUPERPOSICIÓN DEL RIBETE

Parte superior	$\frac{3}{16}$ " (5)
Parte inferior	0" (0)
Laterales	$1\frac{1}{16}$ " (18)



Soporte de la carretilla

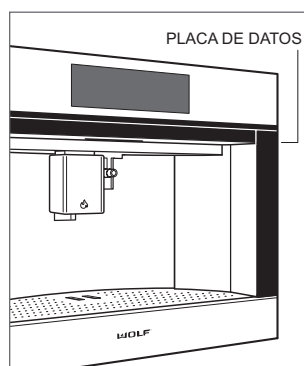
Requisitos eléctricos

La instalación debe cumplir con todos los códigos eléctricos vigentes.

Coloque el suministro eléctrico como se muestra en las ilustraciones de las páginas 6 y 7. Se necesita un circuito independiente que le suministre electricidad únicamente a este electrodoméstico. No es recomendable utilizar un circuito de fallos de conexión a tierra (GFCI, por sus siglas en inglés) ya que puede interrumpir el funcionamiento de la unidad.

REQUISITOS ELÉCTRICOS

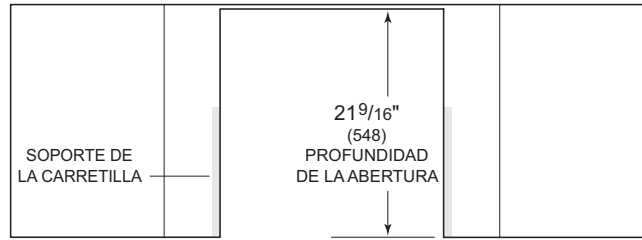
Suministro eléctrico	Con conexión a tierra, 120 V CA, 60 Hz
Servicio	Circuito dedicado de 15 amperes
Receptáculo	Conexión a tierra de 3 clavijas
Conducto	6' (1.8 m)



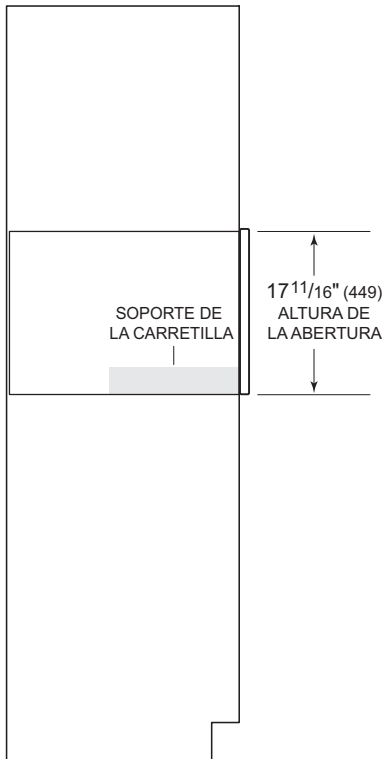
Ubicación de la placa de datos

Cafetera

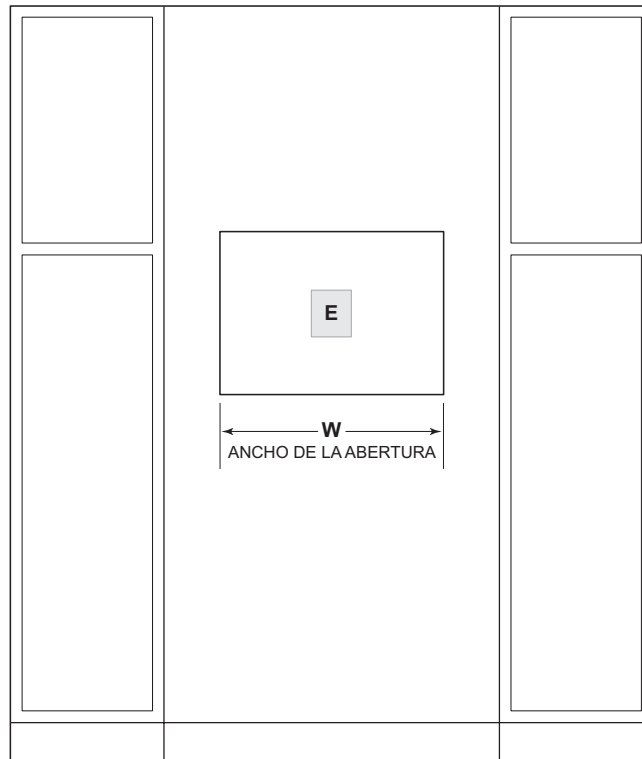
INSTALACIÓN ESTÁNDAR



VISTA SUPERIOR



VISTA LATERAL



VISTA FRONTAL

NOTA: Los modelos de 24" (610) y 30" (762) requieren las mismas dimensiones de abertura.

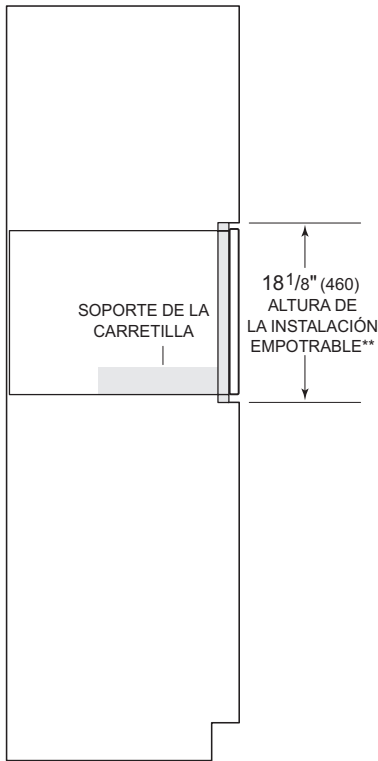
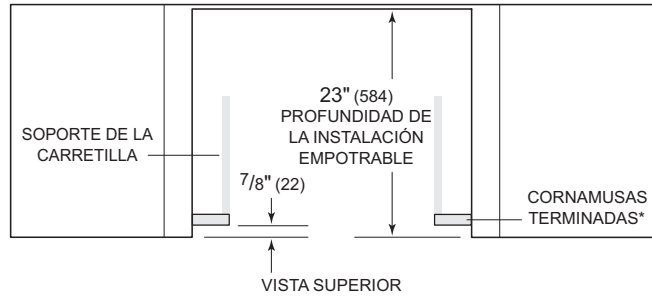
ANCHO DE LA ABERTURA

W (Ancho)

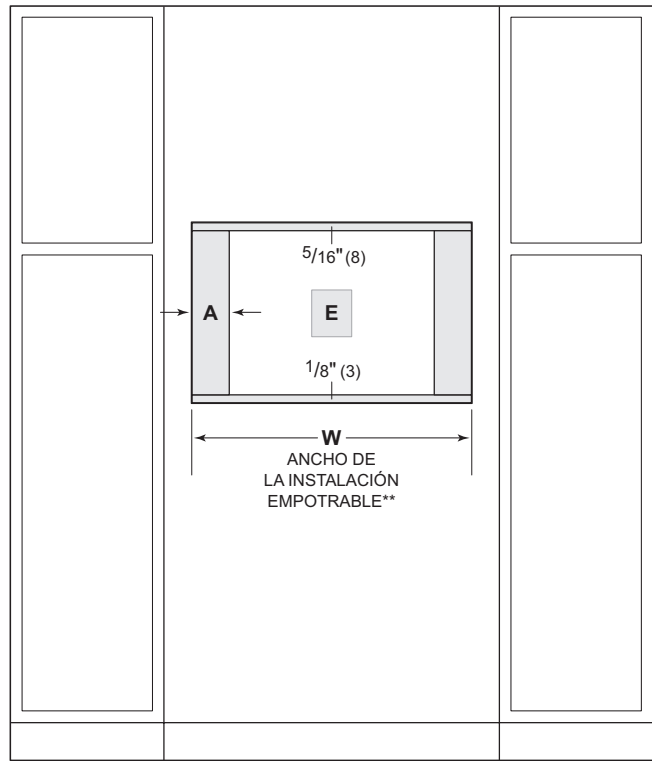
Modelo de 24"	22 ¹ / ₈ " (562)
Modelo de 30"	22 ¹ / ₈ " (562)

Cafetera

INSTALACIÓN EMPOTRABLE



VISTA LATERAL



VISTA FRONTAL

* Será visible y debe tener un acabado que haga juego con los gabinetes.

** La dimensión especifica los márgenes mínimos.

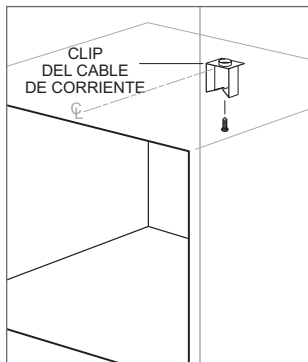
ANCHO DE LA INSTALACIÓN EMPOTRABLE

	W (Ancho)	A
Modelo de 24"	23 ³ / ₄ " (603)	1 ³ / ₁₆ " (21)
Modelo de 30"	30 ¹ / ₈ " (765)	4" (102)

Preparación

AVISO IMPORTANTE: Cuando esté instalada encima de un cajón calentador de tazas, utilice la superficie superior del mismo como referencia para colocar las carretillas en posición (éstas no descansarán sobre ninguna superficie).

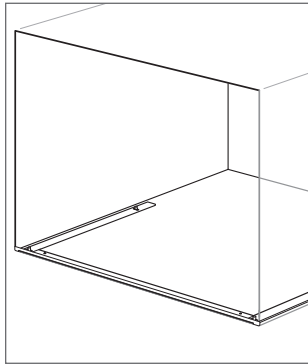
- 1** Asegure el clip del cable de corriente proporcionado a la parte superior de la abertura del gabinete, centrado y aproximadamente 14" (356) atrás de la orilla frontal. Consulte la siguiente ilustración.
- 2** Compruebe de que los lados de la abertura del gabinete sean adecuados para soportar la instalación de las carretillas. Si es necesario, instale cornamusas laterales adicionales para conservar el ancho de la abertura.
- 3** Se puede instalar adicionalmente el material espaciador suministrado, ya sea por debajo o en los costados del gabinete.



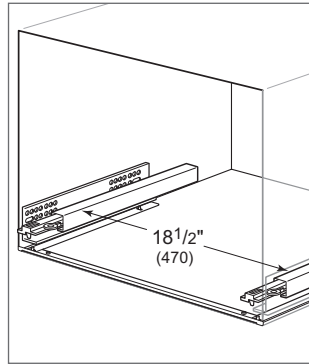
Instale el clip del cable de corriente

Instalación

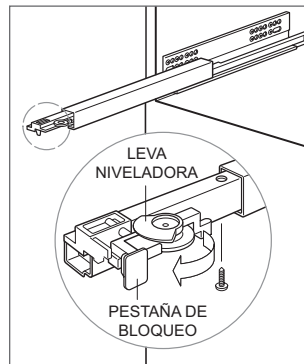
- 1 Centre la moldura inferior en la abertura.
- 2 Alinee el borde frontal de la moldura inferior con la parte frontal de la abertura. Consulte la siguiente ilustración.
- 3 Alinee los orificios en la parte inferior de cada carretilla con los travesaños en la moldura, y luego coloque las carretillas en la moldura inferior.
- 4 Compruebe que la distancia entre las carretillas es de 18½" (470). Consulte la siguiente ilustración.
- 5 Si es necesario, use la cuña incluida, luego fije las carretillas al gabinete con 12 tornillos por carretilla.
- 6 Saque las carretillas a toda su extensión.
- 7 Coloque en posición la unidad sobre las carretillas.
- 8 Rotee las levas niveladoras para nivelar la parte frontal de la unidad, luego empuje las pestañas de bloqueo. Consulte la siguiente ilustración.
- 9 Instale y apriete con la mano el tornillo desde la parte inferior de la carretilla para fijar la unidad a las carretillas.
- 10 Enchufe el cable de corriente eléctrica en el tomacorriente.
- 11 Coloque el cable en el clip en la parte superior de la abertura.



Alineación de la moldura inferior




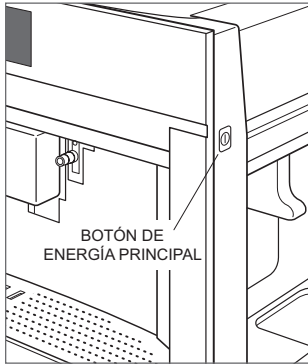
Instalación de la carretilla



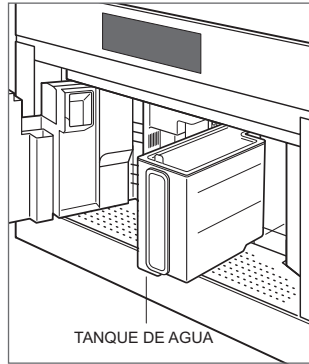
Nivele la unidad

Antes de utilizarse

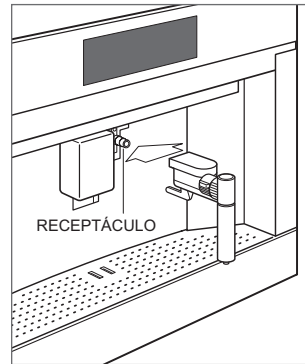
- 1 Deslice la unidad hacia el frente y pulse el interruptor principal de energía. Consulte la siguiente ilustración.
- 2 Use la tira de prueba provista para determinar la dureza del agua. Consulte los Opciones del usuario en la Guía de uso y cuidado para ajustar la configuración de la dureza del agua.
- 3 Limpie cuidadosamente la unidad con agua caliente y un detergente suave.
- 4 Enjuague y seque con un paño suave.
- 5 Abra la puerta para servicio y luego retire el tanque de agua. Consulte la siguiente ilustración. NOTA: Si está instalado, el surtidor de agua debe retirarse para abrir la puerta para servicio.
- 6 Llene con agua el tanque de agua.
- 7 Inserte el surtidor de agua caliente. Dos sonidos indican que el surtidor está instalado correctamente. Consulte la siguiente ilustración.
- 8 Coloque el depósito de enjuague debajo del surtidor.
- 9 Seleccione el idioma deseado. Para seleccionar, desplácese por los idiomas hasta que se muestre el idioma deseado, y luego Pulse y mantenga presionado el icono.
- 10 Presione  OK. Se dispensa agua caliente del surtidor de agua caliente.



Botón de energía principal



Tanque de agua



Surtidor de agua caliente

Solución de problemas

Antes de ponerse en contacto con el centro de servicio certificado de fábrica, visite subzero-wolf.com/assistance o use estas sugerencias útiles para prevenir la necesidad de una visita de servicio.

El café sale muy lento.

- Ajuste la finura del café pre-molido. Consulte el Ajuste de finura de grano en la Guía de uso y cuidado.

No se puede retirar el infusor.

- Toque el botón de energía en modo de espera para reconfigurar la posición del infusor.

La leche tiene burbujas o poca espuma.

- 1 Utilice leche totalmente descremada o semidescremada.
- 2 Ajuste la configuración de la espuma.
- 3 Limpie la tapa y depósito de leche.

Table des matières

- 3** Systèmes à café
- 4** Précautions de sécurité
- 5** Spécifications
- 8** Installation
- 11** Dépannage

Les caractéristiques et les spécifications peuvent être modifiées en tout temps sans préavis. Visitez wolfappliance.com/specs pour obtenir les renseignements les plus récents.

Remarque importante

Pour s'assurer que ce produit est installé et utilisé en toute sécurité et aussi efficacement que possible, prenez note des types de renseignements mis en évidence tout au long de ce guide :

REMARQUE IMPORTANTE met en évidence des renseignements qui sont particulièrement importants.

⚠ MISE EN GARDE

Indique une situation où une blessure mineure ou des dommages au produit peuvent se produire si les directives ne sont pas respectées.

⚠ AVERTISSEMENT

Décrit un danger qui peut causer une blessure grave ou la mort si les précautions ne sont pas respectées.

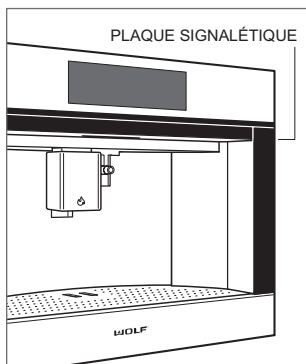
REMARQUE IMPORTANTE : Tout au long de ce guide, les dimensions entre parenthèses sont en millimètres à moins d'indication contraire.

REMARQUE IMPORTANTE : Conservez ces directives pour l'inspecteur en électricité local.

Renseignements sur le produit

Des renseignements importants sur le produit, y compris les numéros de modèle et de série, se trouvent sur la plaque signalétique du produit. La plaque signalétique se trouve sur le côté droit, derrière le cadre avant. L'unité doit être tirée vers l'avant pour voir la plaque signalétique. Reportez-vous à l'illustration ci-dessous.

Si vous avez besoin de service, communiquez avec le service Wolf certifié par l'usine avec les numéros de modèle et de série. Pour obtenir le nom du centre de service Wolf certifié par l'usine le plus près de chez vous ou si vous avez des questions concernant l'installation, consultez la section Support technique de notre site Web, wolfappliance.com, ou appelez le service à la clientèle de Wolf au 800-222-7820.



Emplacement de la plaque signalétique

DIRECTIVES IMPORTANTES

▲ MISE EN GARDE

- Installez cet appareil de façon conforme aux directives d'installation fournies.
- La plaque signalétique se trouve sur le côté droit, derrière le cadre avant. L'unité doit être tirée vers l'avant pour voir la plaque signalétique.
- Les éléments d'emballage (sacs en plastique, la mousse en polystyrène, etc.) doivent être gardés hors de la portée des enfants.
- N'installez jamais l'appareil dans des pièces où la température peut chuter à 30 °F (0 °C) ou moins.
- Personnalisez la dureté de l'eau dès que possible en suivant les directives se trouvant dans le guide d'utilisation et d'entretien.

▲ MISE EN GARDE

- Des dispositifs d'arrêt de sécurité doivent être compris dans l'alimentation électrique principale en conformité avec les règlements d'installation dans le pays en question.
- L'épaisseur du matériau du support de glissière doit être suffisante pour les vis fournies. Le matériau doit pouvoir soutenir une charge d'au moins 55 lb (25 kg).

▲ MISE EN GARDE

- Ne laissez pas les enfants ou les animaux s'arrêter ou traîner près de l'appareil lorsqu'il est sorti de son ouverture.
- Ne laissez pas la machine sortie de son ouverture lorsqu'elle n'est pas utilisée.

▲ AVERTISSEMENT

- Assurez-vous que la tension de l'alimentation principale corresponde à la valeur indiquée sur la plaque signalétique située sur le côté de l'appareil.
- Reliez uniquement l'appareil à une prise correctement installée et adéquatement mise à la terre ayant une puissance minimale de 15 ampères.
- Si la prise ne correspond pas à la fiche de l'appareil, demandez à un professionnel qualifié de la remplacer par une prise appropriée.
- Pour se conformer aux directives de sécurité, un interrupteur omnipolaire ayant une distance minimale de contact de $\frac{7}{64}$ po (3) doit être installé.
- N'utilisez pas des prises multiples ou des rallonges.

Exigences d'installation

Le système à café peut être installé dans une application standard ou à affleurement. Les côtés de l'ouverture de l'armoire doivent être assez robustes pour soutenir l'installation des glissières de montage. Reportez-vous à l'illustration ci-dessous.

Si un système à café est installé au-dessus d'un tiroir chauffe-plats, précisez une ouverture pour les deux unités.

Finissez les rebords de l'ouverture.

Pour les installations standards, la garniture frontale chevauche les montants et les rails. Reportez-vous au tableau ci-dessous.

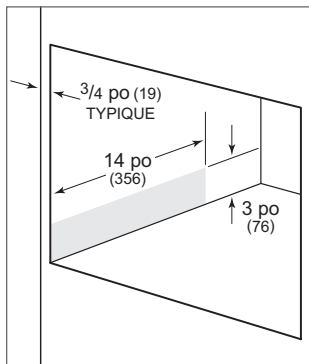
Pour les installations à affleurement, un jeu minimum de 1/8 po (3) est requis de tous les côtés. L'angle de chaque coin de l'ouverture doit mesurer exactement 90° pour obtenir des jeux uniformes.

SUPPORT DE BASE

Minimum	100 lb (45 kg)
---------	----------------

CHEVAUCHEMENT DE LA GARNITURE

Dessus	3/16 po (5)
Bas	0 po (0)
Côtés	1 1/16 po (18)



Support de glissière

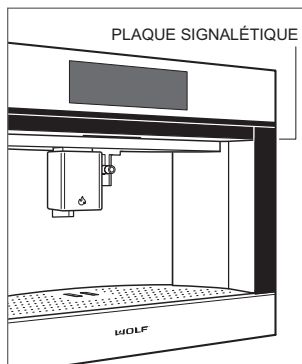
Exigences électriques

L'installation doit se conformer à tous les codes électriques applicables.

Placez l'alimentation électrique, comme montré dans les illustrations des pages 6 et 7. Un circuit séparé servant uniquement cet appareil est requis. Un disjoncteur de fuite de terre (GFCI) n'est pas recommandé et peut interrompre le fonctionnement.

EXIGENCES ÉLECTRIQUES

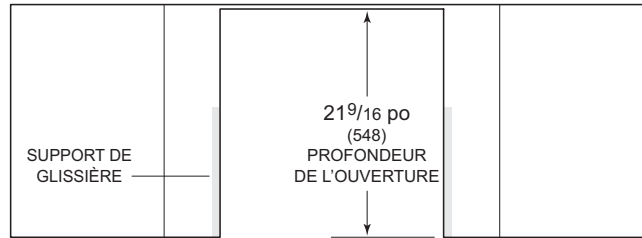
Alimentation électrique	mise à la terre, 120 volts CA, 60 Hz
Service	circuit dédié de 15 ampères
Prise	mise à la terre à trois broches
Canalisation	6 pi (1,8 m)



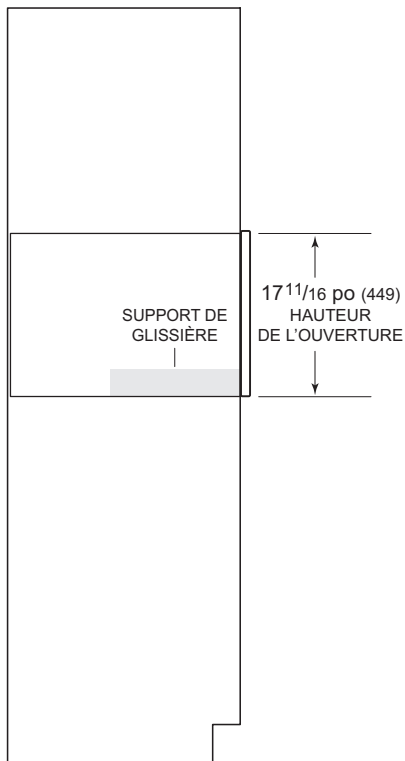
Emplacement de la plaque signalétique

Système à café

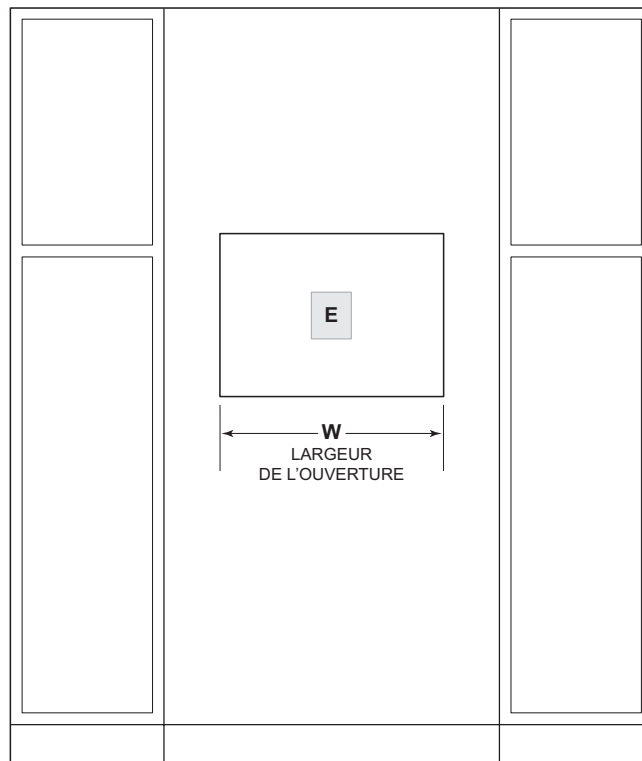
INSTALLATION STANDARD



VUE DE DESSUS



VUE DE PROFIL



VUE DE FACE

REMARQUE : Les modèles de 24 po (610) et 30 po (762) nécessitent les mêmes dimensions d'ouverture.

LARGEUR DE L'OUVERTURE

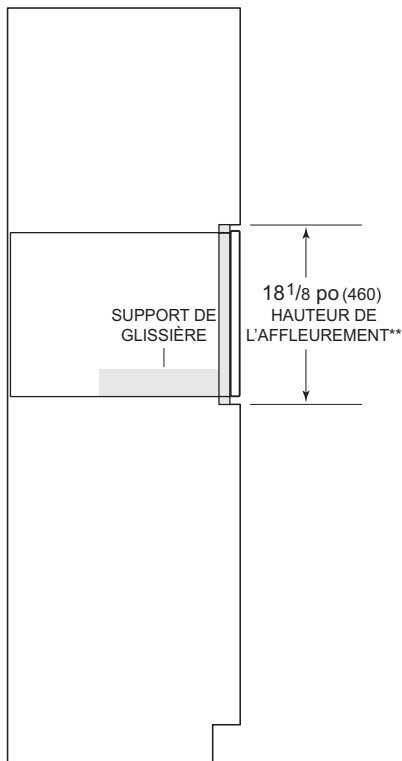
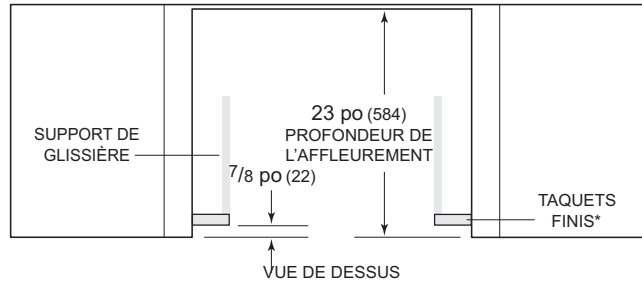
W (Largeur)

Modèle de 24 po 22 $\frac{1}{8}$ po (562)

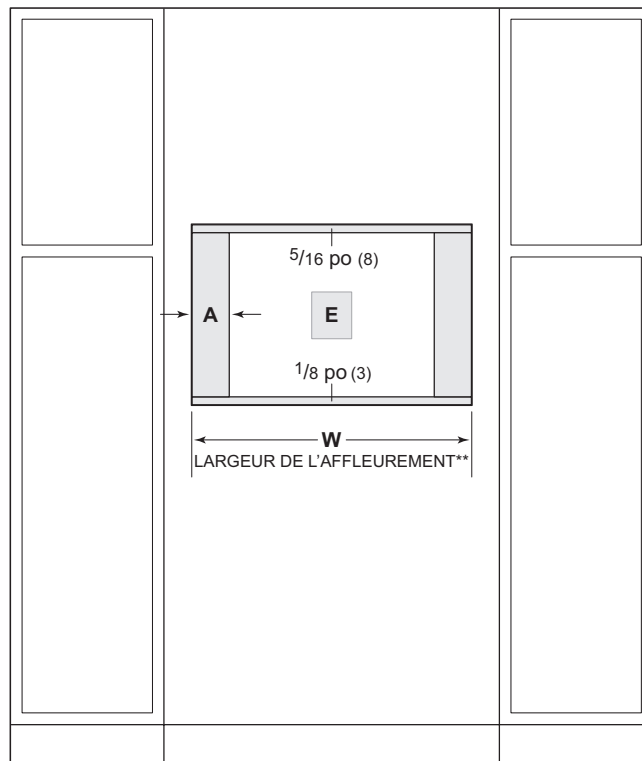
Modèle de 30 po 22 $\frac{1}{8}$ po (562)

Système à café

INSTALLATION À AFFLEUREMENT



VUE DE PROFIL



VUE DE FACE

*Seront visibles et doivent avoir une finition correspondant à l'ébénisterie.

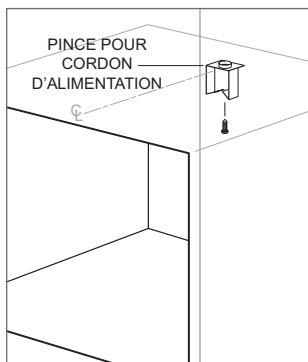
**La dimension fournit des jeux minimums.

LARGEUR DE L'AFFLEUREMENT	W (Largeur)	E
Modèle de 24 po	23 3/4 po (603)	13/16 po (21)
Modèle de 30 po	30 1/8 po (765)	4 po (102)

Préparation

REMARQUE IMPORTANTE : Lorsqu'il est installé au-dessus d'un tiroir chauffe-plats, utilisez la surface supérieure du tiroir chauffe-plats comme référence pour placer les glissières (il n'y aura pas de surface sur laquelle vous pourrez appuyer les glissières).

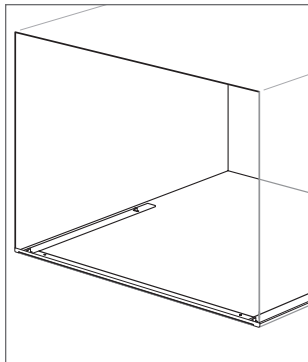
- 1 Fixez la pince pour cordon d'alimentation fournie sur la partie supérieure de l'ouverture de l'armoire, au centre à une distance d'environ 14 po (356) du rebord avant. Reportez-vous à l'illustration ci-dessous.
- 2 Confirmez que les côtés de l'ouverture de l'armoire peuvent soutenir l'installation des glissières. Si nécessaire, installez des taquets latéraux supplémentaires pour maintenir la largeur de l'ouverture.
- 3 Le matériau d'espacement fourni peut être ajouté sous l'armoire ou sur les côtés de celle-ci.



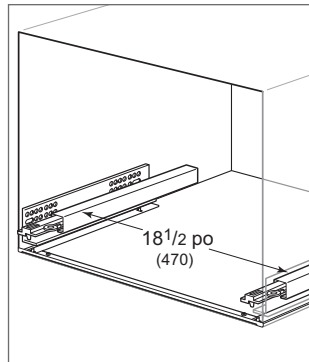
Installation de la pince pour cordon d'alimentation

Installation

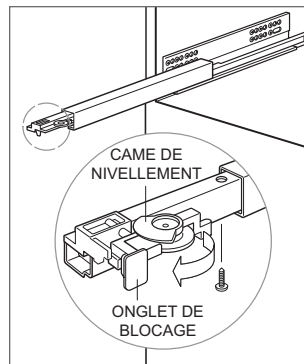
- 1 Centrez la garniture inférieure dans l'ouverture.
- 2 Alignez le rebord avant de la garniture inférieure avec le devant de l'ouverture. Reportez-vous à l'illustration ci-dessous.
- 3 Alignez les trous se trouvant au fond de chaque glissière avec les goujons de la garniture, puis placez les glissières sur la garniture inférieure.
- 4 Vérifiez que la distance entre les glissières est de $18\frac{1}{2}$ po (470). Reportez-vous à l'illustration ci-dessous.
- 5 Si nécessaire, utilisez le matériau d'espacement fourni, puis fixez les glissières à l'armoire en utilisant 12 vis par glissière.
- 6 Allongez les glissières complètement.
- 7 Placez l'unité sur les glissières.
- 8 Faites pivoter les cames de nivellement pour niveler l'avant de l'unité, puis poussez les onglets de blocage. Reportez-vous à l'illustration ci-dessous.
- 9 Installez et serrez manuellement une vis au fond de chaque glissière pour fixer l'unité aux glissières.
- 10 Branchez le cordon d'alimentation dans la prise.
- 11 Placez le cordon dans la pince située dans le haut de l'ouverture.



Alignement de la garniture inférieure




Installation des glissières



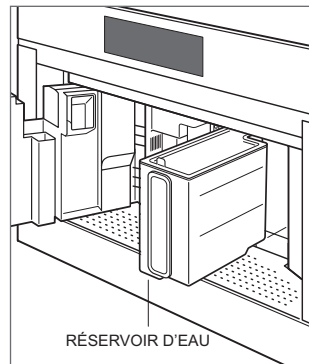
Nivellement de l'unité

Avant l'utilisation

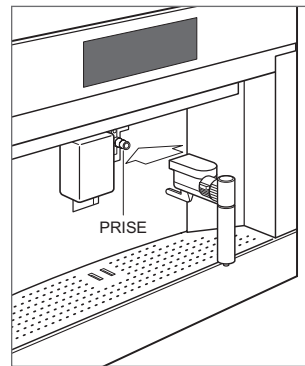
- 1 Glissez l'unité vers l'avant et enfoncez le bouton de mise en marche principal. Reportez-vous à l'illustration ci-dessous.
- 2 Utilisez la bandelette de test fournie pour déterminer la dureté de l'eau. Reportez-vous aux options de l'utilisateur dans le guide d'utilisation et d'entretien pour régler le paramètre de dureté de l'eau.
- 3 Nettoyez l'unité à fond avec de l'eau chaude et un détergent doux.
- 4 Rincez et séchez avec un chiffon doux.
- 5 Ouvrez la porte de service, puis retirez le réservoir d'eau. Reportez-vous à l'illustration ci-dessous.
REMARQUE : Si installé, le bec verseur de l'eau doit être retiré pour ouvrir la porte de service.
- 6 Remplissez le réservoir d'eau avec de l'eau.
- 7 Insérez le bec verseur de l'eau. Deux bips signifient que le bec est installé correctement. Reportez-vous à l'illustration ci-dessous.
- 8 Placez le contenant de rinçage sous le bec verseur.
- 9 Sélectionnez la langue voulue. Pour ce faire, faites défiler les langues jusqu'à ce que la langue voulue apparaisse, puis appuyez sur l'icône correspondante.
- 10 Appuyez sur  OK. De l'eau chaude est distribuée à partir du bec verseur de l'eau.



Bouton de mise en marche principal



Réservoir d'eau



Bec verseur de l'eau chaude

Dépannage

Avant de communiquer avec le service certifié par l'usine, consultez le site subzerowolf.com/assistance ou utilisez ces conseils utiles pour éviter d'avoir à demander une visite de service.

Le café est distribué trop lentement.

- Ajustez la mouture à un café prémoulu plus grossier. Reportez-vous au Réglage de la mouture dans le guide d'utilisation et d'entretien.

Le dispositif à infuser ne peut pas être retiré.

- Enfoncez le bouton de mise en attente pour réinitialiser la position du dispositif à infuser.

Le lait contient des bulles ou peu de mousse.

- 1 Utilisez du lait entièrement écrémé ou demi-écrémé.
- 2 Ajustez le paramètre de mousse.
- 3 Nettoyez le contenant pour le lait et son couvercle.



WOLF APPLIANCE, INC. P.O. BOX 44848 MADISON, WI 53744 WOLFAPPLIANCE.COM 800.222.7820

9049764 REV-A

12/2021

