

INTERIOR VENTILATOR KITS

For use with hood models:

PWC362418 PWC422418 PWC482418 PWC542418
PI363418 PI423418 PI543418 PI663418

WARNING

TO REDUCE THE RISK OF FIRE, ELECTRIC SHOCK, OR INJURY TO PERSONS, OBSERVE THE FOLLOWING:

1. Use this unit only in the manner intended by the manufacturer. If you have questions, contact the manufacturer or your distributor.
2. Before servicing or cleaning unit, switch power off at service panel and lock the service disconnecting means to prevent power from being switched on accidentally. When the service disconnecting means cannot be locked, securely fasten a prominent warning device, such as a tag, to the service panel.
3. Installation work and electrical wiring must be done by a qualified person(s) in accordance with all applicable codes and standards, including fire-rated construction codes and standards.
4. Sufficient air is needed for proper combustion and exhausting of gases through the flue (chimney) of fuel burning equipment to prevent backdrafting. Follow the heating equipment manufacturer's guidelines and safety standards such as those published by the National Fire Protection Association (NFPA), and the American Society for Heating, Refrigeration and Air Conditioning Engineers (ASHRAE), and the local code authorities.
5. When cutting or drilling into wall or ceiling, do not damage electrical wiring and other hidden utilities.
6. Ducted fans must always be vented to the outdoors.
7. Do not use this unit with an additional speed control device.
8. To reduce the risk of fire, use only steel ductwork.
9. This unit must be grounded.

WARNING

TO REDUCE THE RISK OF A COOKTOP GREASE FIRE:

1. Never leave surface units unattended at high settings. Boilovers cause smoking and greasy spillovers that may ignite. Heat oils slowly on low or medium settings.
2. Always turn hood ON when cooking at high heat or when cooking flaming foods.
3. Clean ventilating fans frequently. Grease should not be allowed to accumulate on fan or filter.
4. Use proper pan size. Always use cookware appropriate for the size of the surface element.

TO REDUCE THE RISK OF INJURY TO PERSONS IN THE EVENT OF A COOKTOP GREASE FIRE, OBSERVE THE FOLLOWING:*

1. SMOTHER FLAMES with a close-fitting lid, cookie sheet, or metal tray, then turn off the burner. BE CAREFUL TO PREVENT BURNS. If the flames do not go out immediately, EVACUATE AND CALL THE FIRE DEPARTMENT.
2. NEVER PICK UP A FLAMING PAN - You may be burned.
3. DO NOT USE WATER, including wet dishcloths or towels - violent steam explosion will result.
4. Use an extinguisher ONLY if:
 - A. You know you have a Class ABC extinguisher and you already know how to operate it.
 - B. The fire is small and contained in the area where it started.
 - C. The fire department is being called.
 - D. You can fight the fire with your back to an exit.

* Based on "Kitchen Fire Safety Tips" published by NFPA.

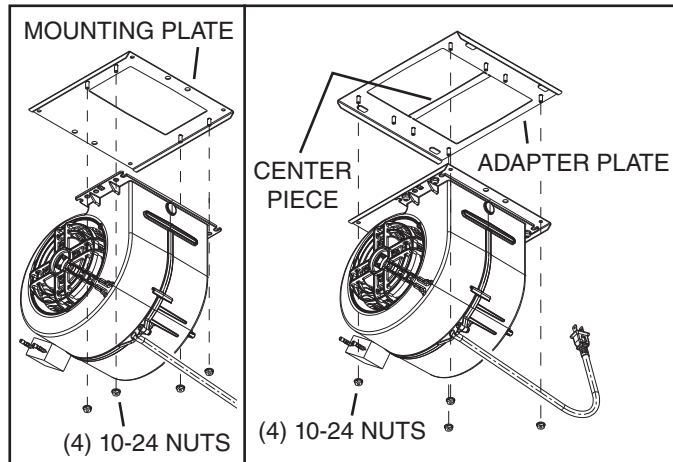
CAUTION

1. For general ventilating use only. Do not use to exhaust hazardous or explosive materials and vapors.
2. To avoid motor bearing damage and noisy and/or unbalanced impellers, keep drywall spray, construction dust, etc. off power unit.
3. Your ventilator motor has a thermal overload which will automatically shut off the motor if it becomes overheated. The motor will restart when it cools down. If the motor continues to shut off and restart, have the hood serviced.
4. Please read specification label on product for further information and requirements.

SINGLE BLOWER INSTALLATION

For hood model PWC362418 using blower model 814419, 814420, or 814421.

For hood model PWC422418 using blower model 814421.

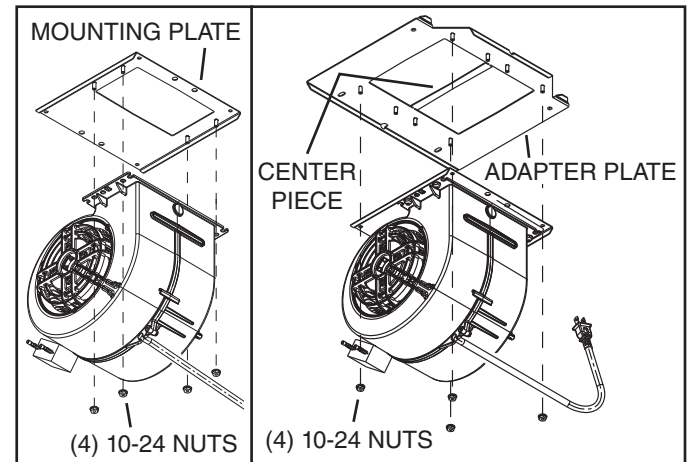


1. Mount blower to **MOUNTING PLATE** (provided with blower) with **(4) 10-24 NUTS** (provided).
2. Remove **CENTER PIECE** of **ADAPTER PLATE**.
3. Mount blower / mounting plate assembly to **ADAPTER PLATE** using **(4) 10-24 NUTS** (provided).

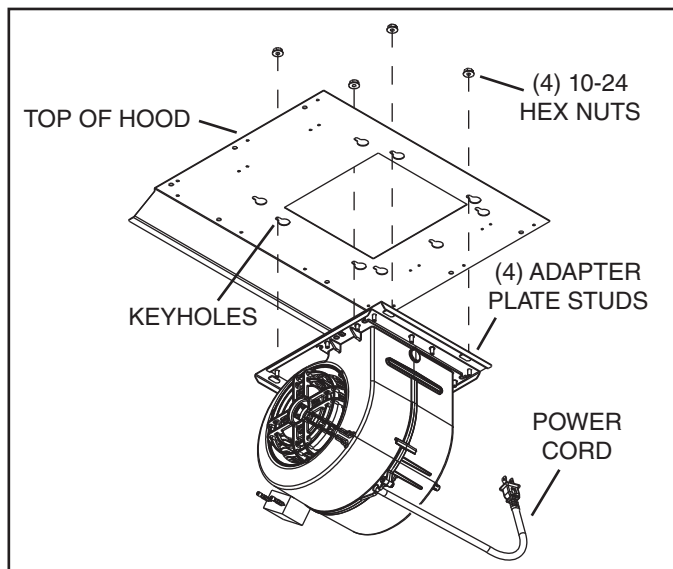
SINGLE BLOWER INSTALLATION

For hood model PI363418 using blower model 814419, 814420, or 814421.

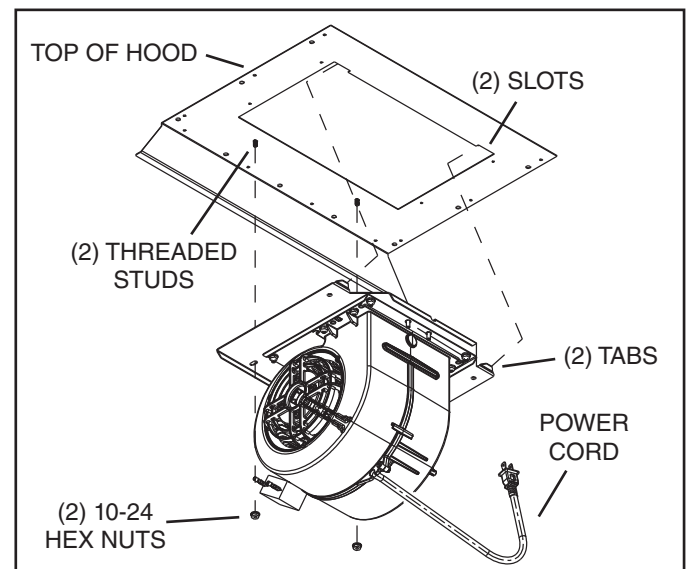
For hood model PI423418 using blower model 814421.



1. Mount blower to **MOUNTING PLATE** (provided with blower) with **(4) 10-24 NUTS** (provided).
2. Remove **CENTER PIECE** of **ADAPTER PLATE**.
3. Mount blower / mounting plate assembly to **ADAPTER PLATE** using **(4) 10-24 NUTS** (provided).



4. Fasten **(4) 10-24 HEX NUTS** (provided) to the **(4) ADAPTER PLATE STUDS** leaving a 1/4" gap.
5. Lift blower into position inside hood. Engage all adapter plate studs into **KEYHOLES** in top of hood. From **TOP OF HOOD**, tighten all 4 hex nuts.
6. Plug blower **POWER CORD** into receptacle inside the hood. Route wires away from blower's moving parts. Bundle wires with wire tie (provided).

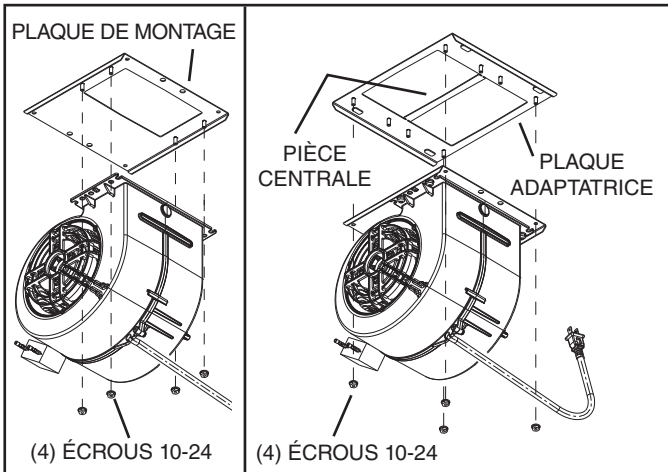


4. Lift blower into position inside hood. Engage **(2) TABS** on blower into **(2) SLOTS** in **TOP OF HOOD**. Secure blower to **(2) THREADED STUDS** with **(2) 10-24 HEX NUTS** (provided).
5. Plug blower **POWER CORD** into receptacle inside the hood. Route wires away from blower's moving parts. Bundle wires with wire tie (provided).

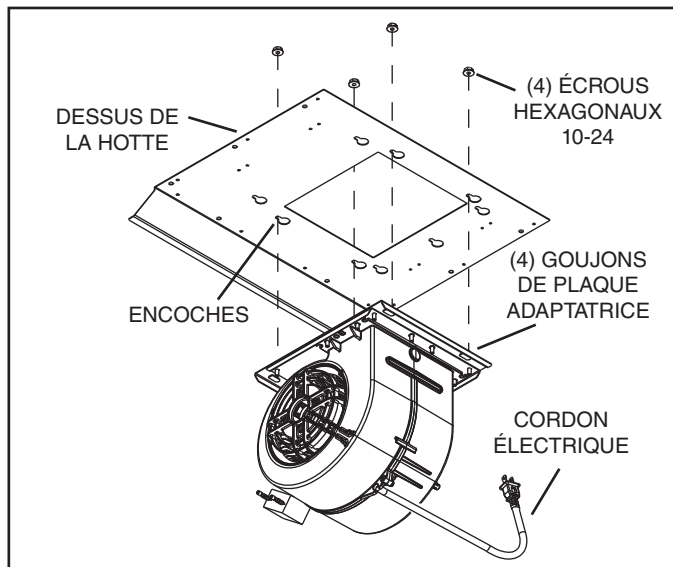
INSTALLATION À VENTILATEUR SIMPLE

Pour le modèle de hotte PWC362418 utilisant les modèles de ventilateur 814419, 814420 ou 814421.

Pour le modèle de hotte PWC422418 utilisant le modèle de ventilateur 814421.



1. Fixez le ventilateur à la **PLAQUE DE MONTAGE** (fournie avec le ventilateur) à l'aide de **(4) ÉCROUS 10-24** (fournis).
2. Enlevez la **PIÈCE CENTRALE** de la **PLAQUE ADAPTATRICE**.
3. Fixez l'ensemble de ventilateur / plaque de montage à la **PLAQUE ADAPTATRICE** à l'aide de **(4) ÉCROUS 10-24** (fournis).

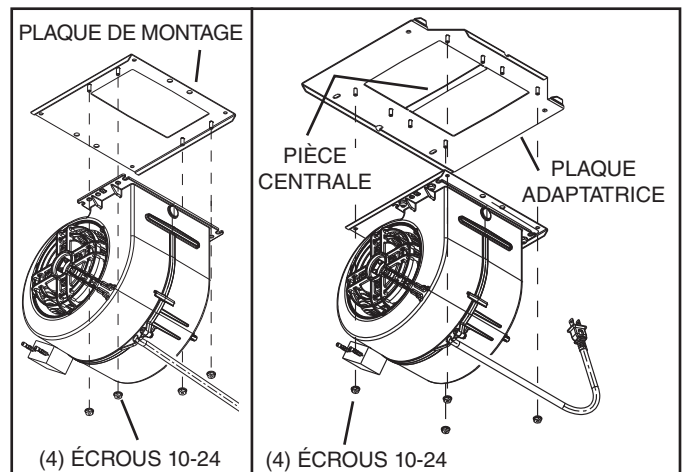


4. Fixez **(4) ÉCROUS HEXAGONAUX 10-24** (fournis) aux **(4) GOUJONS DE LA PLAQUE ADAPTATRICE** en laissant un espace de 6 mm (1/4 po).
5. Soulevez le ventilateur pour le mettre en place à l'intérieur de la hotte. Engagez tous les goujons de la plaque adaptatrice dans les **ENCOCHES** sur le dessus de la hotte. Par le **DESSUS DE LA HOTTE**, serrez les 4 écrous hexagonaux.
6. Branchez le **CORDON ÉLECTRIQUE** du ventilateur dans la prise à l'intérieur de la hotte. Acheminez les fils loin des pièces mobiles du ventilateur. Groupez-les avec l'attache (fournie).

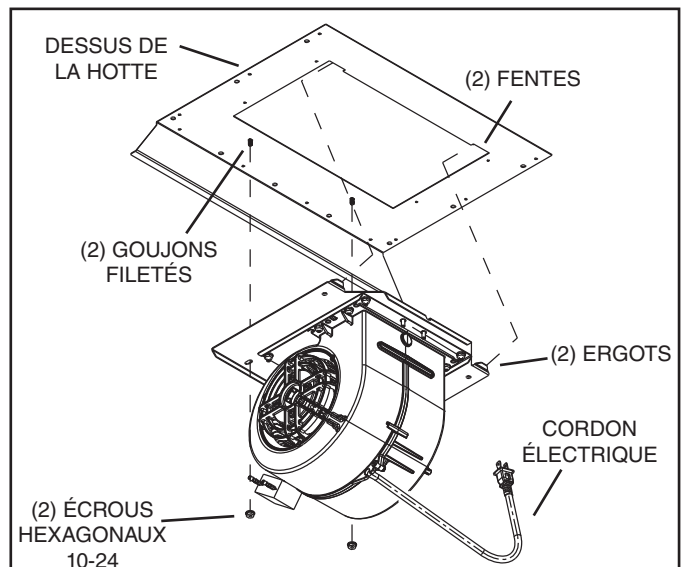
INSTALLATION À VENTILATEUR SIMPLE

Pour le modèle de hotte PI363418 utilisant les modèles de ventilateur 814419, 814420 ou 814421.

Pour le modèle de hotte PI423418 utilisant le modèle de ventilateur 814421.



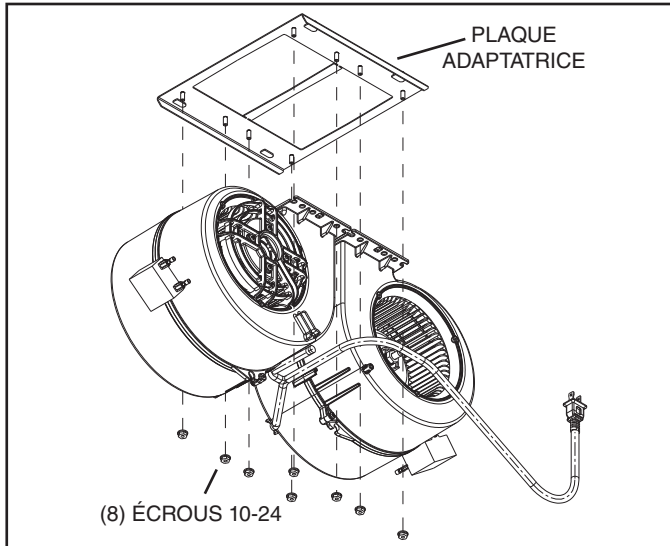
1. Fixez le ventilateur à la **PLAQUE DE MONTAGE** (fournie avec le ventilateur) à l'aide de **(4) ÉCROUS 10-24** (fournis).
2. Enlevez la **PIÈCE CENTRALE** de la **PLAQUE ADAPTATRICE**.
3. Fixez l'ensemble de ventilateur / plaque de montage à la **PLAQUE ADAPTATRICE** à l'aide de **(4) ÉCROUS 10-24** (fournis).



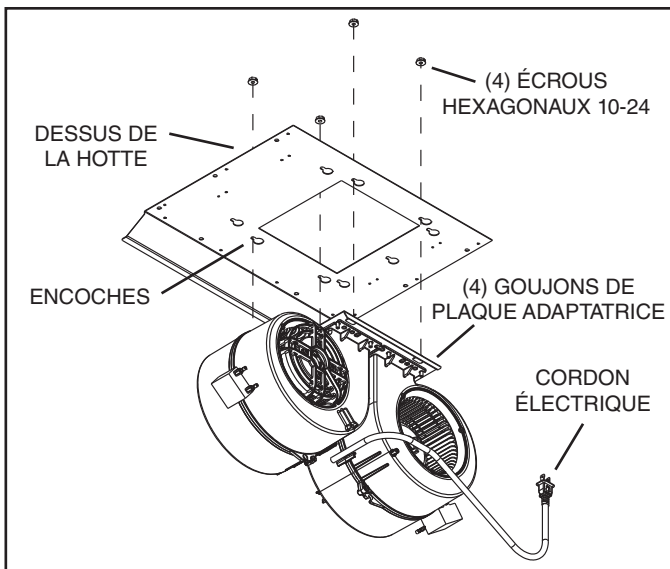
4. Soulevez le ventilateur pour le mettre en place à l'intérieur de la hotte. Engagez les **(2) ERGOTS** du ventilateur dans les **(2) FENTES** du **DESSUS DE LA HOTTE**. Fixez le ventilateur aux **(2) GOUJONS FILETÉS** avec **(2) ÉCROUS HEXAGONAUX 10-24** (fournis).
5. Branchez le **CORDON ÉLECTRIQUE** du ventilateur dans la prise à l'intérieur de la hotte. Acheminez les fils loin des pièces mobiles du ventilateur. Groupez-les avec l'attache (fournie).

INSTALLATION À VENTILATEUR DOUBLE

Pour les modèles de hotte PWC362418 et PWC422418 utilisant le modèle de ventilateur 814422.



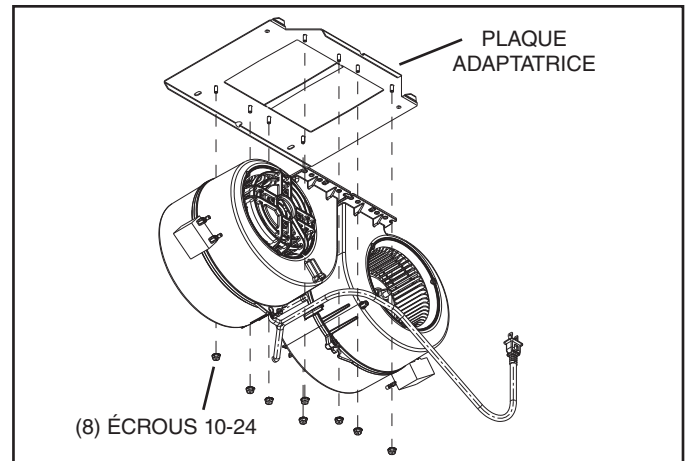
1. Fixez le ventilateur à la **PLAQUE ADAPTATRICE** (fournie avec le ventilateur) à l'aide de **(8) ÉCROUS 10-24** (fournis).



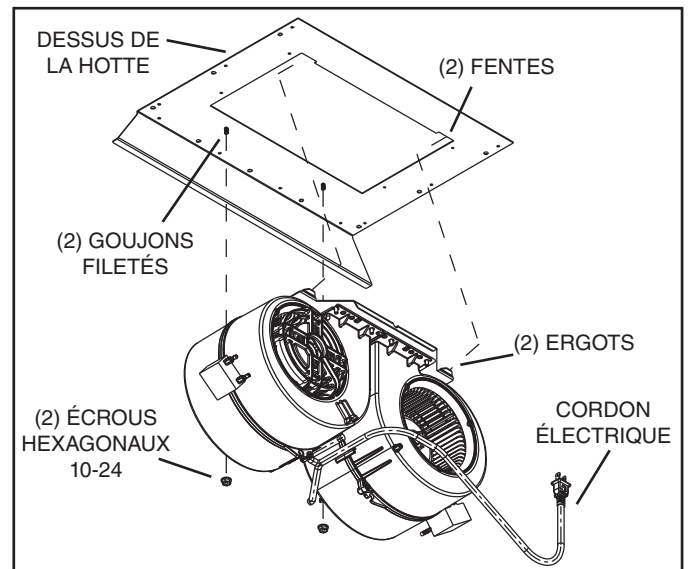
2. Fixez **(4) ÉCROUS HEXAGONAUX 10-24** (fournis) aux **(4) GOUJONS DE LA PLAQUE ADAPTATRICE** en laissant un espace de 6 mm (1/4 po).
3. Soulevez le ventilateur pour le mettre en place à l'intérieur de la hotte. Engagez tous les goujons de la plaque adaptatrice dans les **ENCOCHES** du dessus de la hotte. Par le **DESSUS DE LA HOTTE**, serrez les 4 écrous hexagonaux.
4. Branchez le **CORDON ÉLECTRIQUE** du ventilateur dans la prise à l'intérieur de la hotte. Acheminez les fils loin des pièces mobiles du ventilateur. Groupez-les avec l'attache (fournie).

INSTALLATION À VENTILATEUR DOUBLE

Pour les modèles de hotte PWC482418, PWC542418 et toutes les hottes de la Série P1 utilisant les modèles de ventilateur 814422 et 814423.



1. Fixez le ventilateur à la **PLAQUE ADAPTATRICE** (fournie avec le ventilateur) à l'aide de **(8) ÉCROUS 10-24** (fournis).



2. Soulevez le ventilateur pour le mettre en place à l'intérieur de la hotte. Engagez **(2) ERGOTS** du ventilateur dans **(2) FENTES** du **DESSUS DE LA HOTTE**. Fixez le ventilateur aux **(2) GOUJONS FILETÉS** avec **(2) ÉCROUS HEXAGONAUX 10-24** (fournis).
3. Branchez le **CORDON ÉLECTRIQUE** du ventilateur dans la prise à l'intérieur de la hotte. Acheminez les fils loin des pièces mobiles du ventilateur. Groupez-les avec l'attache (fournie).

