

UNDER-CABINET HOOD INSERT
INSTALLATION GUIDE

SPECIFICATIONS, INSTALLATION, AND MORE



Contents

- 3 Under-Cabinet Hood Insert
- 4 Site Preparation
- 5 Specifications
- 7 Installation
- 11 Troubleshooting

Features and specifications are subject to change at any time without notice. Visit wolfappliance.com/specs for the most up-to-date information.

Important Note

To ensure this product is installed and operated as safely and efficiently as possible, take note of the following types of highlighted information throughout this guide:

IMPORTANT NOTE highlights information that is especially important.

CAUTION indicates a situation where minor injury or product damage may occur if instructions are not followed.

WARNING states a hazard that may cause serious injury or death if precautions are not followed.

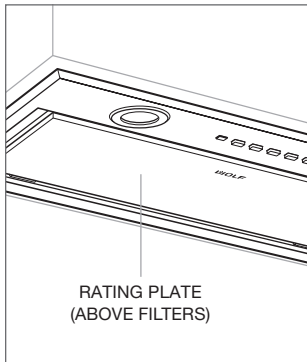
IMPORTANT NOTE: Throughout this guide, dimensions in parentheses are millimeters unless otherwise specified.

IMPORTANT NOTE: Save these instructions for the local electrical inspector.

Product Information

Important product information, including the model and serial number, are listed on the product rating plate. The rating plate is located under the left side of the hood above the filters (filters must be removed). Refer to the illustration below.

If service is necessary, contact Wolf Factory Certified Service with the model and serial number. For the name of the nearest Wolf Factory Certified Service or for questions regarding the installation, visit the support and service section of our website, wolfappliance.com, or call Wolf customer care at 800-222-7820.



Rating plate location

IMPORTANT INSTRUCTIONS

⚠ WARNING

TO REDUCE THE RISK OF FIRE, ELECTRIC SHOCK, OR INJURY TO PERSONS, OBSERVE THE FOLLOWING:

- a) Installation work and electrical wiring must be done by qualified person(s) in accordance with all applicable codes and standards, including fire-rated construction.
- b) Sufficient air is needed for proper combustion and exhausting of gases through the flue (chimney) of fuel burning equipment to prevent back drafting. Follow the heating equipment manufacturer's guideline and safety standards such as those published by the National Fire Protection Association (NFPA), and the American Society for Heating, Refrigeration and Air Conditioning Engineers (ASHRAE), and the local code authorities.
- c) When cutting or drilling into wall or ceiling, do not damage electrical wiring and other hidden utilities.
- d) Ducted fans must always be vented to the outdoors.

Ducting

⚠ WARNING

Use only rigid metal ducting.

Consult a qualified HVAC professional for specific installation and ducting applications.

The hood accommodates a 6" (152) round duct.

A straight, short duct run is most effective and will ensure proper performance.

Use sheet metal screws and aluminum tape or high temperature duct tape to seal joints between ducting sections.

The hood includes a backdraft damper. Local codes may require the use of an additional backdraft and/or make-up air damper. Contact your local HVAC professional for specific requirements.

A make-up air damper is available through an authorized Wolf dealer.

⚠ CAUTION

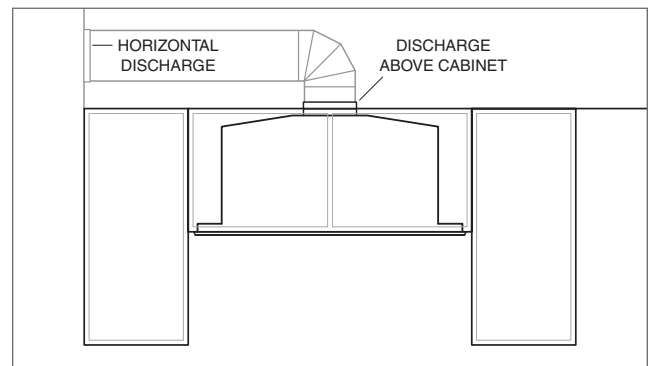
To reduce the risk of fire and to properly exhaust air, duct air outside. Do not vent exhaust air into spaces within walls, ceilings, attics, crawl spaces, or garages.

RECIRCULATION APPLICATION

The hood can be installed in a recirculation application. Refer to the illustration below.

A vent cover is provided with the hood. Ductwork is not provided.

Recirculating filters, available through an authorized Wolf dealer, are required.



Recirculation application

SPECIFICATIONS

Installation Requirements

Install the hood 24" (610) to 36" (914) from the bottom of the hood to the countertop.

The hood requires a 300 or 600 CFM internal blower, available through an authorized Wolf dealer.

Consult a qualified HVAC professional for specific installation and ducting applications.

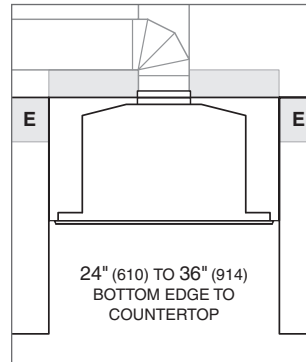
Electrical Requirements

Installation must comply with all applicable electrical codes.

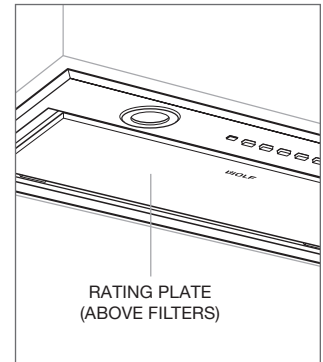
Locate the electrical supply above or in an adjacent cabinet within reach of the power cord. Refer to the illustration below. A separate circuit servicing only this appliance is required.

ELECTRICAL REQUIREMENTS

Electrical Supply	grounded, 120 VAC, 60 Hz
Service	15 amp dedicated circuit
Power Cord	4' (1.2 m)



Electrical location



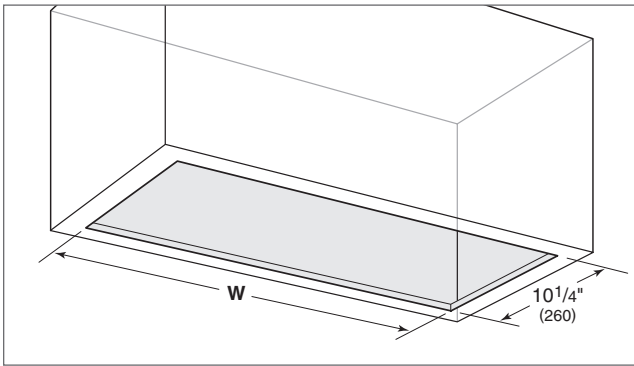
Rating plate location

SPECIFICATIONS

Cabinet Preparation

Refer to the chart and illustration below for opening dimensions. The cabinet must be able to support a minimum of 100 lb (45 kg).

OPENING WIDTH	W
24" Hood Insert	19 ¹ / ₂ " (495)
30" Hood Insert	26 ⁵ / ₈ " (676)



Opening dimensions

INSTALLATION

Hood Preparation

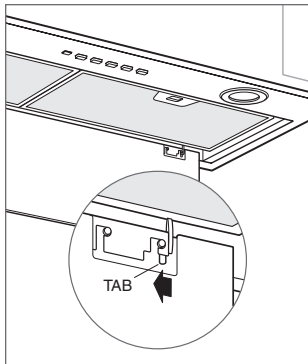
BOTTOM PANEL REMOVAL

To remove the bottom panel, refer to the illustration below.

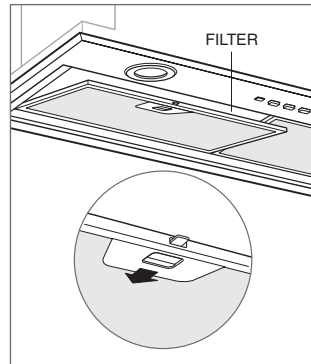
FILTER REMOVAL

To remove the grease filters, refer to the illustration below.

IMPORTANT NOTE: Do not operate the ventilation hood without the grease filters.



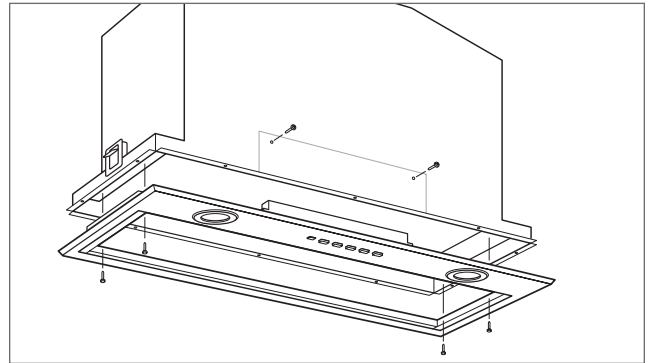
Bottom panel removal



Filter removal

DETACH BOTTOM ASSEMBLY

Remove six screws from the hood and detach the bottom assembly from the hood. Refer to the illustration below.



Detach bottom assembly

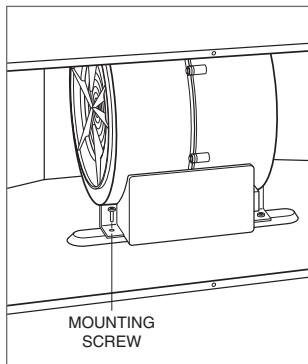
INSTALLATION

Hood Preparation

BLOWER INSTALLATION

IMPORTANT NOTE: The blower must be installed and plugged in prior to making the electrical connection to the hood.

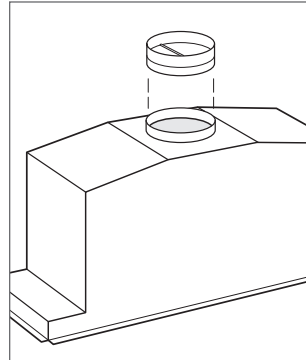
- 1 Insert the blower by aligning the round discharge on the blower with the discharge on the hood.
- 2 Secure the blower to the hood using the two mounting screws provided with the blower. Refer to the illustration below.



Blower installation

DAMPER INSTALLATION

Place the round damper on the round discharge and secure with duct sealing tape. Refer to the illustration below.

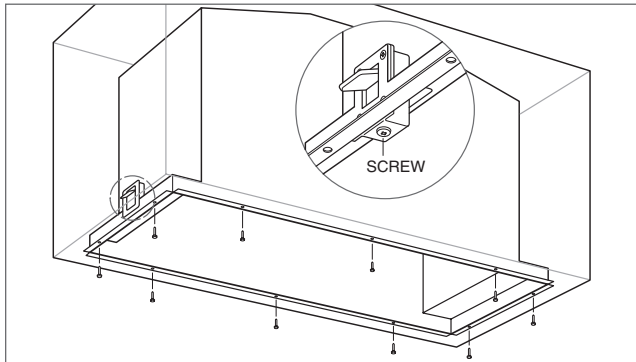


Damper installation

Installation

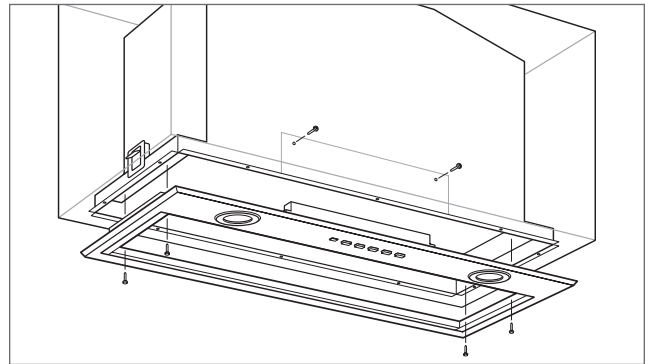
HOOD INSTALLATION

- 1 Insert the power cord above or into an adjacent cabinet. Place the hood and the bottom assembly on a protected work surface under the cabinet opening. NOTE: The electrical connection to the bottom assembly will remain attached during the installation.
- 2 Insert the hood into the opening. The support brackets will temporarily support the weight of the hood. If the bottom of the enclosure is too thick to engage the brackets, the hood must be supported until the mounting screws are installed.
- 3 Turn the support bracket screws clockwise to draw the hood flange to the bottom of the enclosure. Refer to the illustration below.
- 4 Secure the hood flange to the enclosure using the mounting screws provided.

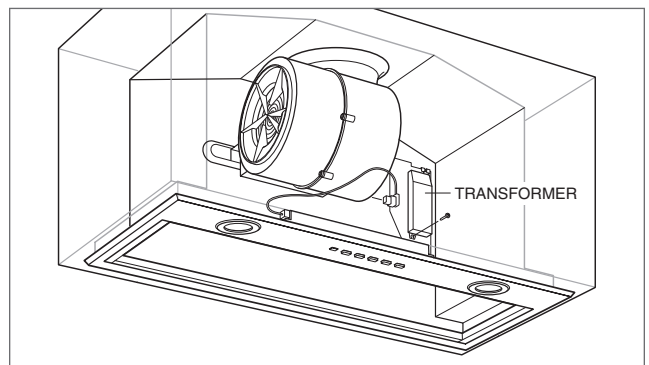


Hood installation

- 5 Press the bottom hood assembly against the bottom hood flange and secure with the six screws. Refer to the illustration below.
- 6 Insert the blower plug into the blower receptacle. Refer to the illustration below.
- 7 Insert the two tabs on the top of the transformer behind the two tabs on the hood and secure the bottom of the transformer with one screw.



Install bottom hood assembly



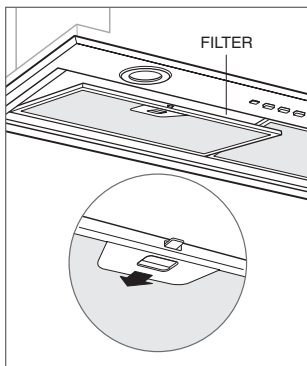
Hood connections

INSTALLATION

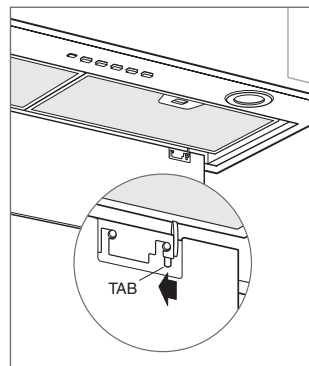
Installation

COMPLETION

- 1 Connect the ductwork to the damper and secure with duct sealing tape.
- 2 Plug the power cord into the receptacle.
- 3 Turn on the electrical supply at the circuit panel and verify operation.
- 4 Install the grease filters and bottom panel. Refer to the illustrations below.



Filter installation



Bottom panel installation

Troubleshooting

IMPORTANT NOTE: If the hood does not operate properly, follow these troubleshooting steps:

- 1 Verify electrical power is supplied to the hood.
- 2 Verify proper wiring connections.
- 3 If the hood does not operate properly, contact Wolf Factory Certified Service. Do not attempt to repair the hood. Wolf is not responsible for service required to correct a faulty installation.

Contenido

- 3 Campana empotrada debajo de los gabinetes
- 4 Preparación del sitio
- 5 Especificaciones
- 7 Instalación
- 11 Solución de problemas

Las características y especificaciones están sujetas a cambios sin previo aviso. Visite wolfappliance.com/specs para obtener la información más actualizada.

Aviso importante

Para garantizar que este producto se instale y opere de la forma más segura y eficiente posible, tome nota de los siguientes tipos de información resaltada en este manual:

AVISO IMPORTANTE señala la información que es especialmente importante.

PRECAUCIÓN indica una situación en la que se pueden sufrir heridas leves o provocar daños al producto si no se siguen las instrucciones.

ADVERTENCIA indica peligro de que se produzcan heridas graves o incluso la muerte si no se siguen las precauciones.

AVISO IMPORTANTE: En toda esta guía, las dimensiones entre paréntesis son milímetros, a menos que se especifique lo contrario.

AVISO IMPORTANTE: guarde estas instrucciones para el inspector eléctrico local.

Información del producto

La información importante del producto, incluidos el modelo y el número de serie de la unidad, se encuentra en la placa de datos del producto. Esta se encuentra debajo del costado izquierdo de la campana, encima de los filtros (se deben retirar los filtros). Consulte la siguiente ilustración.

Si es necesario realizar algún servicio, póngase en contacto con el servicio certificado de fábrica de Wolf y tenga a mano el modelo y el número de serie. Para obtener los datos del servicio certificado de fábrica de Wolf más cercano o si tiene preguntas acerca de la instalación, visite la sección de soporte y servicio técnico en nuestra página web wolfappliance.com o bien, llame a la línea de Atención al Cliente de Wolf al 800-222-7820.



Ubicación de la placa de datos

INSTRUCCIONES IMPORTANTES

⚠ ADVERTENCIA

PARA REDUCIR EL RIESGO DE INCENDIO, DESCARGA ELÉCTRICA O LESIONES A LAS PERSONAS, TOMA LAS SIGUIENTES PRECAUCIONES:

- a) Una persona calificada debe realizar el trabajo de instalación y cableado eléctrico de conformidad con todos los códigos y normas aplicables, incluyendo la de construcción a prueba de fuego.
- b) Se necesita suficiente aire para permitir una combustión y escape de gases adecuados por el tubo de chimenea del equipo quemador de combustible para evitar que se produzcan llamaradas. Siga las directrices del fabricante del equipo de calefacción y las normas de seguridad como las publicadas por la Asociación Nacional de Protección contra Incendios (NFPA, por sus siglas en inglés) y la Sociedad Estadounidense de Ingenieros en Calefacción, Refrigeración y Aire Acondicionado (ASHRAE, por sus siglas en inglés) y los códigos de las autoridades locales.
- c) Al cortar o perforar la pared o el techo, no dañe el cableado eléctrico ni otros servicios ocultos.
- d) Los ventiladores con conductos siempre deben descargarse hacia el exterior.

Conductos

⚠ ADVERTENCIA

Utilice solamente conductos metálicos rígidos.

Consulte a un profesional de climatización calificado para la instalación específica y las aplicaciones de conductos.

La campana admite un conducto redondo de 6" (152).

Los tramos de conductos cortos y rectos son más efectivos y garantizarán un rendimiento adecuado.

Utilice tornillos de metal y cinta de aluminio o cinta para conductos de alta temperatura para sellar las uniones entre las secciones de los conductos.

La campana incluye una compuerta de contraflujo de aire. Es posible que los códigos locales exijan que se utilice una compuerta adicional de contraflujo o aire renovable. Comuníquese con un profesional local de climatización para conocer los requisitos específicos.

Una compuerta de aire renovable está disponible a través de un distribuidor autorizado de Wolf.

⚠ PRECAUCIÓN

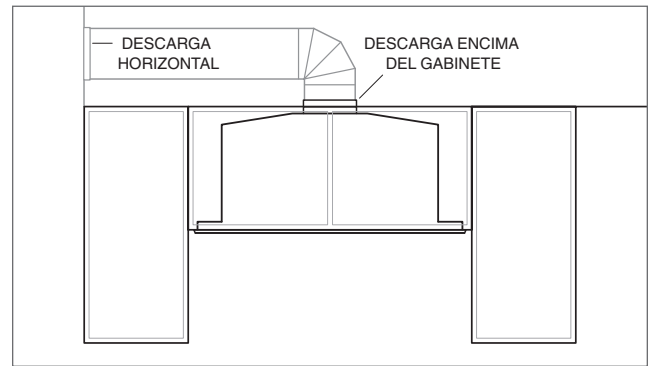
Para reducir el riesgo de incendio y extraer el aire de manera apropiada, dirija el aire hacia el exterior. No ventile el aire del escape en espacios cerrados por paredes, techos, áticos, espacios angostos o garajes.

APLICACIÓN DE RECIRCULACIÓN

La campana se puede instalar en una aplicación de recirculación. Consulte la siguiente ilustración.

Se incluye un respiradero de cubierta con la campana. No incluye los conductos.

Los filtros de recirculación, que puede conseguir a través de un distribuidor autorizado de Wolf, son necesarios.



Aplicación de recirculación

Requisitos de instalación

Instale la campana a 24" (610) y 36" (914) de distancia desde la parte inferior de la campana a la encimera.

La campana requiere un extractor interno de 300 o 600 pies cúbicos por minuto (Cubic Feet per Minute, CFM) que puede obtener a través de un distribuidor autorizado de Wolf.

Consulte a un profesional de climatización calificado para la instalación específica y las aplicaciones de conductos.

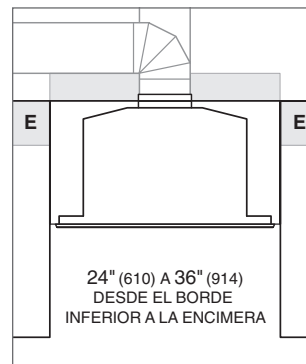
Requisitos eléctricos

La instalación debe cumplir con todos los códigos eléctricos vigentes.

Ubique el suministro eléctrico encima o en un gabinete contiguo dentro del alcance del cable de alimentación eléctrica. Consulte la siguiente ilustración. Se necesita un circuito independiente que le suministre electricidad únicamente a este electrodoméstico.

REQUISITOS ELÉCTRICOS

Suministro eléctrico	Con conexión a tierra, 120 V CA, 60 Hz
Servicio	Circuito dedicado de 15 amperes
Cable de alimentación eléctrica	4' (1.2 m)



Ubicación eléctrica

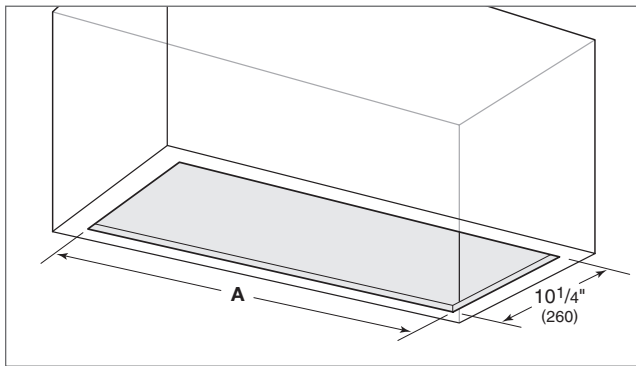


Ubicación de la placa de datos

Preparación del gabinete

Consulte en la tabla y las ilustraciones siguientes para ver las dimensiones de abertura. El gabinete debe poder soportar un peso mínimo de 100 lb (45 kg).

ANCHO	A
Campana empotrada de 24"	19 ¹ / ₂ " (495)
Campana empotrada de 30"	26 ⁵ / ₈ " (676)



Dimensiones de la abertura

Preparación de la campana

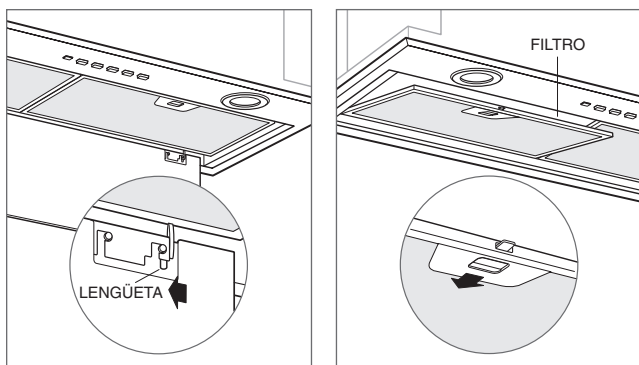
EXTRACCIÓN DEL PANEL INFERIOR

Para retirar el panel inferior, consulte la siguiente ilustración.

EXTRACCIÓN DEL FILTRO

Para retirar los filtros de grasa, consulte la siguiente ilustración.

AVISO IMPORTANTE: No opere la campana de ventilación sin los filtros de grasa.

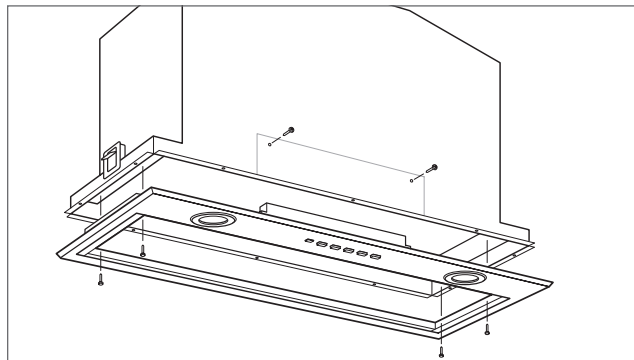


Extracción del panel inferior

Extracción del filtro

DESPRENDER LA INSTALACIÓN INFERIOR

Retire seis tornillos de la campana y desprenda la instalación inferior de la campana. Consulte la siguiente ilustración.



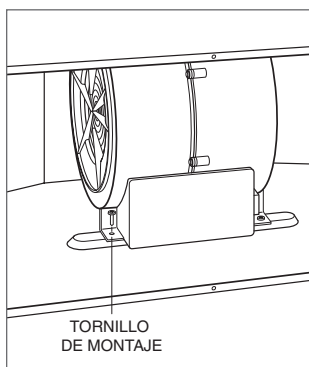
Desprender la instalación inferior

Preparación de la campana

INSTALACIÓN DEL EXTRACTOR

AVISO IMPORTANTE: El extractor se debe instalar y enchufar antes de realizar la conexión eléctrica a la campana.

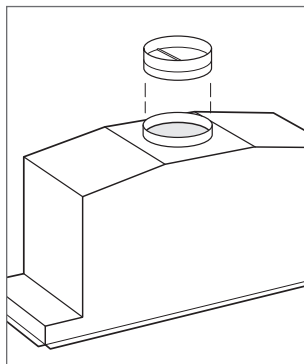
- 1 Introduzca el extractor alineando el escape circular del extractor con el escape de la campana.
- 2 Asegure el extractor a la campana con los dos tornillos de montaje que vienen incluidos con el extractor. Consulte la siguiente ilustración.



Instalación del extractor

INSTALACIÓN DE LA COMPUERTA

Coloque la compuerta redonda en la descarga redonda y asegure con cinta para sellado de conductos. Consulte la siguiente ilustración.

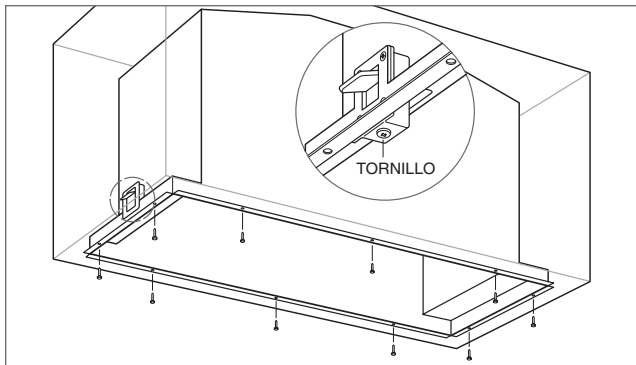


Instalación de la compuerta

Instalación

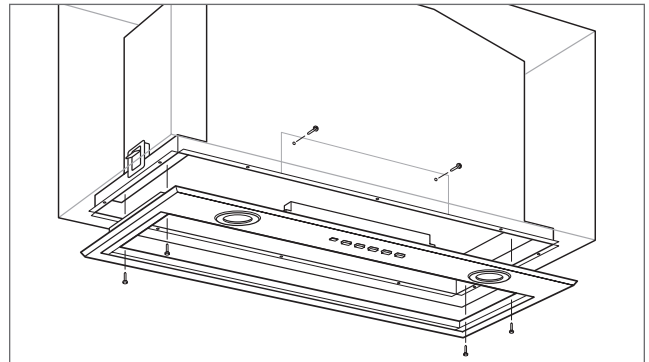
INSTALACIÓN DE LA CAMPANA

- 1 Introduzca el cable de alimentación eléctrica encima o en un gabinete contiguo. Coloque la campana y la instalación inferior en una superficie de trabajo protegida debajo de la abertura del gabinete. **NOTA:** La conexión eléctrica a la instalación inferior permanecerá conectada durante la instalación.
- 2 Introduzca la campana en la abertura. Los soportes sostendrán temporalmente el peso de la campana. Si la parte inferior del revestimiento es muy gruesa para engranar los soportes, la campana debe ser sostenida hasta que se instalen los tornillos de montaje.
- 3 Gire los tornillos del soporte en el sentido de las agujas del reloj para sacar la brida de la campana de la parte inferior del revestimiento. Consulte la siguiente ilustración.
- 4 Asegure la brida de la campana al revestimiento usando los tornillos de montaje proporcionados.

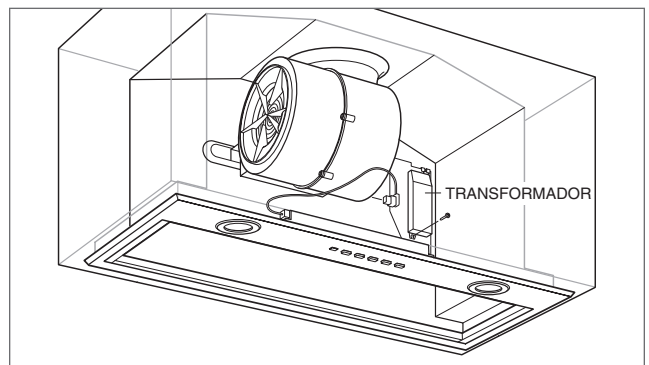


Instalación de la campana

- 5 Presione la instalación inferior de la campana en contra de la brida de la parte inferior de la campana y asegure con los seis tornillos. Consulte la siguiente ilustración.
- 6 Introduzca el enchufe del extractor en el tomacorriente del extractor. Consulte la siguiente ilustración.
- 7 Introduzca las dos lengüetas en la parte superior del transformador detrás de las dos lengüetas en la campana y asegure la base del transformador con un tornillo.



Instale el montaje de la parte inferior de la campana

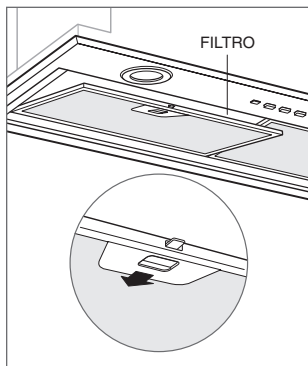


Conexiones de la campana

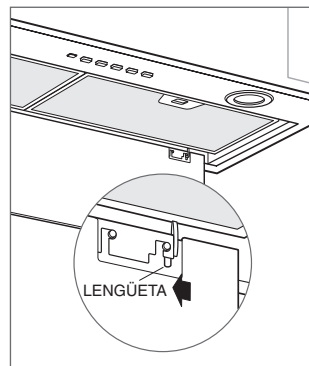
Instalación

FINALIZACIÓN

- 1 Conecte los conductos a la compuerta y asegure con cinta para sellado de conductos.
- 2 Enchufe el cable de corriente eléctrica en el tomacorriente.
- 3 Encienda el suministro eléctrico en el panel de circuitos y verifique su funcionamiento.
- 4 Instale los filtros de grasa y el panel inferior. Consulte las siguientes ilustraciones.



Instalación del filtro



Instalación del panel inferior

Solución de problemas

AVISO IMPORTANTE: Si la campana no funciona correctamente, siga estos pasos para resolver problemas:

- 1 Compruebe que la campana tiene corriente eléctrica.
- 2 Compruebe que las conexiones de cableado estén correctas.
- 3 Si la campana no funciona correctamente, póngase en contacto con el servicio certificado de fábrica de Wolf. No intente reparar la campana. Wolf no es responsable del servicio necesario para corregir una instalación defectuosa.

Table des matières

- 3 Garniture de hotte sous l'armoire
- 4 Préparation du site
- 5 Spécifications
- 7 Installation
- 11 Dépannage

Les caractéristiques et les spécifications peuvent être modifiées en tout temps sans préavis. Visitez wolfappliance.com/specs pour obtenir les renseignements les plus récents.

Remarque importante

Pour s'assurer que ce produit est installé et utilisé en toute sécurité et aussi efficacement que possible, prenez note des types de renseignement mis en évidence tout au long de ce guide :

REMARQUE IMPORTANTE met en évidence des renseignements qui sont particulièrement importants.

MISE EN GARDE indique une situation où une blessure mineure ou des dommages au produit peuvent se produire si les directives ne sont pas respectées.

AVERTISSEMENT décrit un danger qui peut causer une blessure grave ou la mort si les précautions ne sont pas respectées.

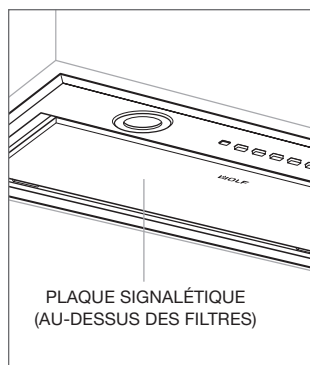
REMARQUE IMPORTANTE : Tout au long de ce guide, les dimensions entre parenthèses sont en millimètres à moins d'indication contraire.

REMARQUE IMPORTANTE : Conservez ces directives pour l'inspecteur en électricité local.

Renseignements sur le produit

Des renseignements importants sur le produit, y compris les numéros de modèle et de série, se trouvent sur la plaque signalétique du produit. La plaque signalétique est située sous le côté gauche de la hotte au-dessus des filtres (les filtres doivent être enlevés). Reportez-vous à l'illustration ci-dessous.

Si vous avez besoin de service, communiquez avec le service Wolf certifié par l'usine avec les numéros de modèle et de série. Pour obtenir le nom du centre de service Wolf certifié par l'usine le plus près de chez vous ou si vous avez des questions concernant l'installation, consultez la section service et assistance de notre site Web, www.wolfappliance.com ou appelez le service à la clientèle de Wolf au 800-222-7820.



Emplacement de la plaque signalétique

DIRECTIVES IMPORTANTES

⚠ AVERTISSEMENT

EN VUE DE RÉDUIRE LE RISQUE D'INCENDIE, DE CHOC ÉLECTRIQUE OU DE BLESSURES, RESPECTEZ LES DIRECTIVES SUIVANTES :

- a) Le travail d'installation et le câblage électrique doivent être effectués par une (des) personne(s) qualifiée(s) conformément à tous les codes et normes applicables, y compris ceux concernant la construction résistante au feu.
- b) Il faut suffisamment d'air pour la combustion appropriée et l'évacuation des gaz dans le conduit (cheminée) de l'équipement de chauffage au mazout pour éviter le refoulement de l'air. Suivez les directives du fabricant de l'équipement de chauffage et les normes de sécurité comme celles publiées par la National Fire Protection Association (NFPA ou association nationale de protection contre les incendies), l'American Society for Heating, Refrigeration and Air Conditioning Engineers (ASHRAE ou société américaine des ingénieurs de chauffage, réfrigération et climatisation) et les autorités locales concernant les codes.
- c) Lorsque vous coupez ou percez dans un mur ou un plafond, n'endommagez pas les fils électriques ou d'autres services publics cachés.
- d) Les ventilateurs à enveloppe doivent toujours être ventilés vers l'extérieur.

Gaines

⚠ AVERTISSEMENT

Utilisez uniquement des gaines métalliques rigides.

Consultez un professionnel en CVC qualifié pour des installations et des applications de gaines précises.

La hotte accepte une gaine ronde de 6 po (152).

Un tracé de gaines court et droit est plus efficace et assure une meilleure performance.

Utilisez des vis autotaraudeuses et du ruban d'aluminium ou du ruban adhésif en toile pour température élevée pour sceller les joints entre les sections de gaine.

La hotte comprend une persienne antiretour. Les codes locaux peuvent exiger l'utilisation d'une persienne antiretour ou d'air d'appoint. Communiquez avec votre professionnel en CVC local pour connaître les exigences précises.

Une persienne d'air d'appoint est offerte par les dépositaires Wolf autorisés.

⚠ MISE EN GARDE

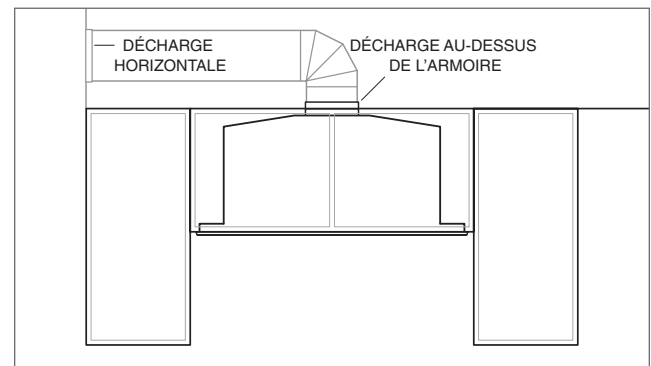
En vue de réduire le risque d'incendie et de correctement évacuer l'air, acheminez l'air vers l'extérieur. Ne ventilez pas l'évacuation dans des espaces entre des murs, des plafonds, des greniers, des galeries ou des garages.

APPLICATION DE REMISE EN CIRCULATION

La hotte peut être installée dans une application de remise en circulation. Reportez-vous à l'illustration ci-dessous.

Un couvercle d'évent est fourni avec la hotte. Les gaines ne sont pas fournies.

Des filtres de remise en circulation, offerts par les dépositaires Wolf autorisés, sont requis.



Application de remise en circulation

Exigences d'installation

Installez la hotte à une distance de 24 po (610) à 36 po (914) de la partie inférieure de la hotte jusqu'au comptoir.

La hotte nécessite un ventilateur interne de 300 ou 600 pi³/min (8,4 ou 16,8 m³/min) offert par les dépositaires Wolf autorisés.

Consultez un professionnel en CVC qualifié pour des installations et des applications de gaines précises.

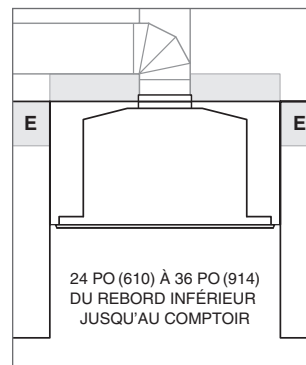
Exigences électriques

L'installation doit se conformer à tous les codes électriques applicables.

Placez l'alimentation électrique au-dessus d'une armoire adjacente ou dans cette dernière à la portée du cordon d'alimentation. Reportez-vous à l'illustration ci-dessous. Un circuit séparé servant uniquement cet appareil est requis.

EXIGENCES ÉLECTRIQUES

Alimentation électrique	mise à la terre, 120 volts CA, 60 Hz
Service	Circuit dédié de 15 ampères
Cordon d'alimentation	4 pi (1,2 m)



Emplacement de l'électricité



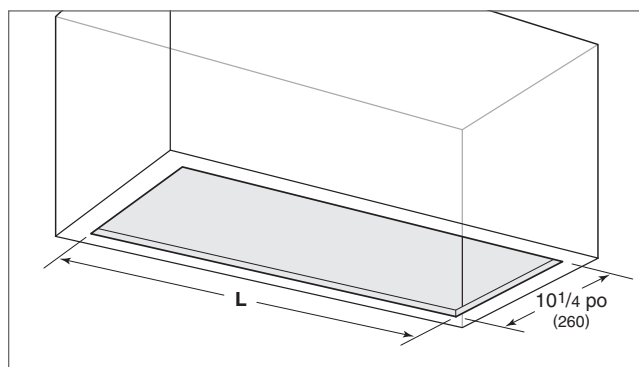
Emplacement de la plaque signalétique

SPÉCIFICATIONS

Préparation de l'armoire

Reportez-vous au tableau et à l'illustration ci-dessous pour la dimension des ouvertures. L'armoire doit pouvoir soutenir une charge d'au moins 100 lb (45 kg).

LARGEUR	L
Garniture de hotte de 24 po	19 ¹ / ₂ po (495)
Garniture de hotte de 30 po	26 ⁵ / ₈ po (676)



Dimensiones de la abertura

Préparation de la hotte

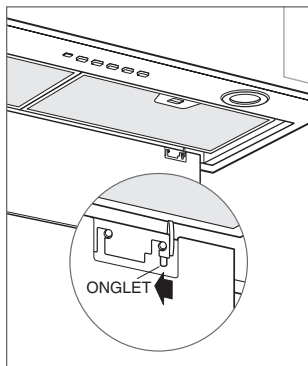
RETRAIT DU PANNEAU INFÉRIEUR

Pour retirer le panneau inférieur, reportez-vous à l'illustration ci-dessous.

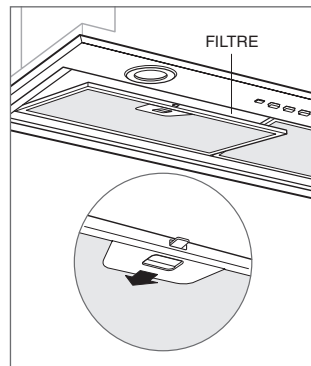
RETRAIT DU FILTRE

Pour retirer les filtres à graisse, reportez-vous à l'illustration ci-dessous.

REMARQUE IMPORTANTE : Ne faites pas fonctionner la hotte de ventilation sans les filtres à graisse.



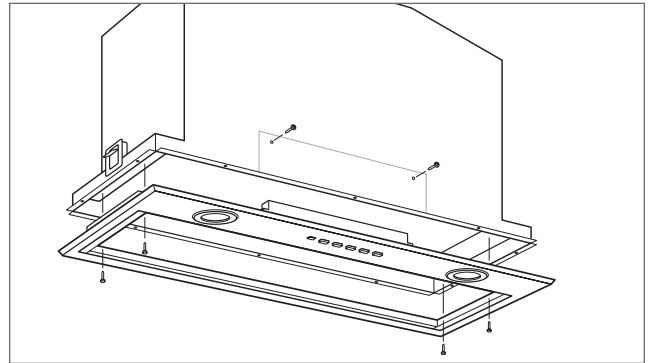
Retrait du panneau inférieur



Retrait du filtre

DÉTACHER L'ASSEMBLAGE INFÉRIEUR

Retirez six vis de la hotte et détachez l'assemblage inférieur de la hotte. Reportez-vous à l'illustration ci-dessous.



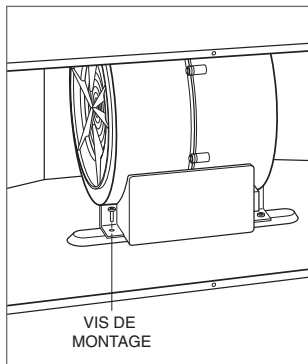
Détacher l'assemblage inférieur

Préparation de la hotte

INSTALLATION DU VENTILATEUR

REMARQUE IMPORTANTE : Le ventilateur doit être installé et branché avant d'effectuer la connexion électrique jusqu'à la hotte.

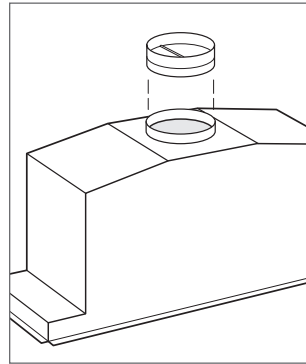
- 1 Insérez le ventilateur en alignant l'évacuation ronde du ventilateur avec l'évacuation de la hotte.
- 2 Fixez le ventilateur à la hotte au moyen des deux vis de montage fournies avec le ventilateur. Reportez-vous à l'illustration ci-dessous.



Installation du ventilateur

INSTALLATION DU REGISTRE

Placez le registre rond sur l'évacuation ronde et fixez avec du ruban adhésif en toile. Reportez-vous à l'illustration ci-dessous.

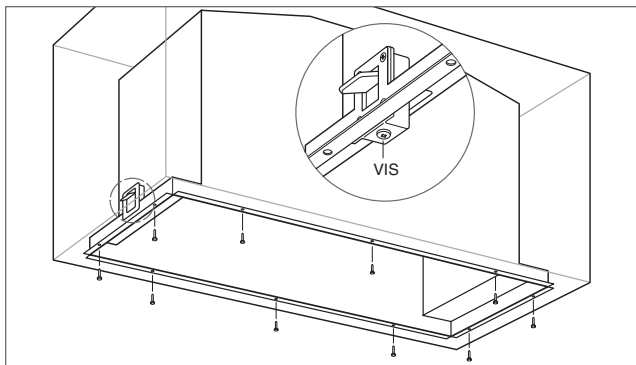


Installation du registre

Installation

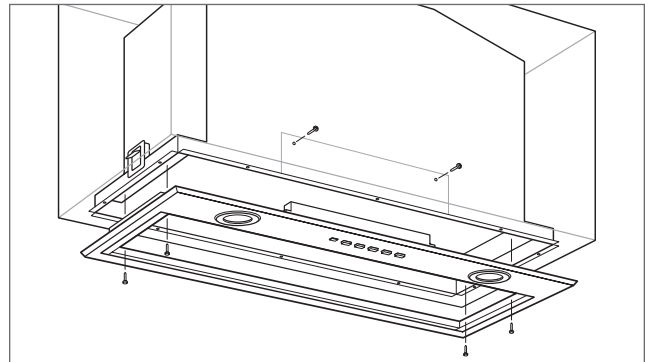
INSTALLATION DE LA HOTTE

- 1 Insérez le cordon d'alimentation au-dessus d'une armoire adjacente ou dans cette dernière. Placez la hotte et l'assemblage inférieur sur une surface de travail protégée sous l'ouverture de l'armoire. **REMARQUE :** La connexion électrique de l'assemblage inférieur demeurera reliée durant l'installation.
- 2 Insérez la hotte dans l'ouverture. Les supports soutiendront temporairement le poids de la hotte. Si le bas de l'enceinte est trop épais pour enclencher les supports, la hotte doit être soutenue jusqu'à ce que les vis de montage soient installées.
- 3 Tournez les vis des supports dans le sens horaire pour tirer la bride de la hotte jusqu'au fond de l'enceinte. Reportez-vous à l'illustration ci-dessous.
- 4 Fixez la bride de la hotte à l'enceinte au moyen des vis de montage fournies.

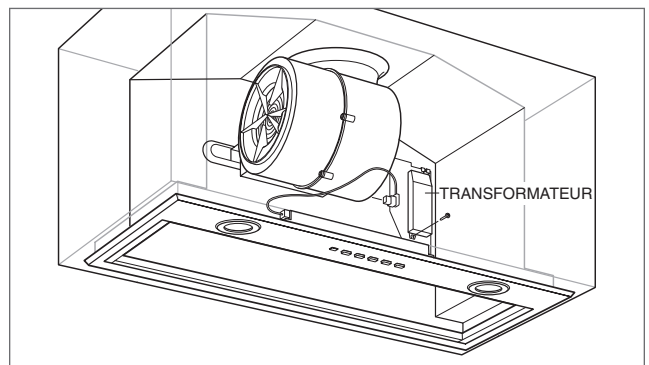


Installation de la hotte

- 5 Appuyez l'assemblage inférieur de la hotte contre la bride inférieure de la hotte et fixez avec les six vis. Reportez-vous à l'illustration ci-dessous.
- 6 Insérez la fiche du ventilateur dans la prise du ventilateur. Reportez-vous à l'illustration ci-dessous.
- 7 Insérez les deux onglets situés sur la partie supérieure du transformateur derrière les deux onglets de la hotte et fixez le bas du transformateur avec une vis.



Installation de l'assemblage inférieur de la hotte

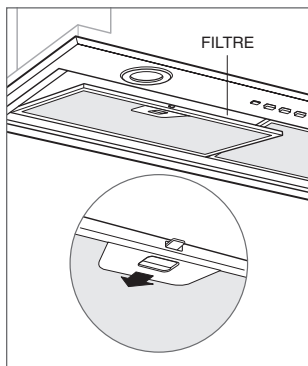


Connexions de la hotte

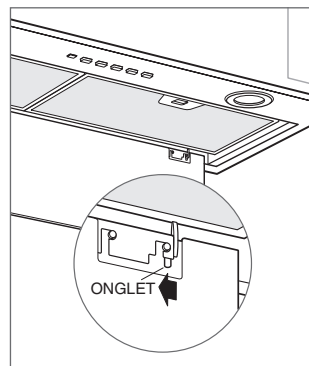
Installation

ACHÈVEMENT

- 1 Reliez les gaines au registre et fixez avec du ruban adhésif en toile.
- 2 Branchez le cordon d'alimentation dans la prise.
- 3 Rétablissez l'alimentation électrique au niveau du panneau de circuit et vérifiez le fonctionnement.
- 4 Installez les filtres à graisse et le panneau inférieur. Reportez-vous aux illustrations ci-dessous.



Installation du filtre



Installation du panneau inférieur

Dépannage

REMARQUE IMPORTANTE : Si la hotte ne fonctionne pas correctement, suivez les étapes de dépannage suivantes :

- 1 Vérifiez l'alimentation électrique de la hotte.
- 2 Vérifiez les connexions.
- 3 Si la hotte ne fonctionne pas correctement, communiquez avec un centre de service Wolf certifié par l'usine. Ne tentez pas de réparer la hotte. Wolf n'est pas responsable du service requis pour corriger une installation défectueuse.



WOLF APPLIANCE, INC. P.O. BOX 44848 MADISON, WI 53744 WOLFAPPLIANCE.COM 800.222.7820

828245 REV-A

2/2018

