

Sealed Burner Rangetops Installation Guide



Contents

- 3 Specifications
- 6 Installation
- 7 Troubleshooting

Features and specifications are subject to change at any time without notice. Visit wolfappliance.com/specs for the most up-to-date information.

Important Note

To ensure this product is installed and operated as safely and efficiently as possible, take note of the following types of highlighted information throughout this guide:

IMPORTANT NOTE highlights information that is especially important.

CAUTION indicates a situation where minor injury or product damage may occur if instructions are not followed.

WARNING states a hazard that may cause serious injury or death if precautions are not followed.

IMPORTANT NOTE: Throughout this guide, dimensions in parentheses are millimeters unless otherwise specified.

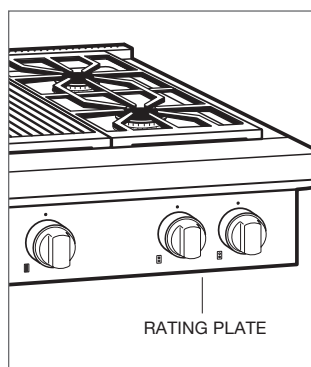
IMPORTANT NOTE: Save these instructions for the local electrical inspector.

SPECIFICATIONS

Product Information

Important product information including the model and serial number are listed on the product rating plate. The rating plate is located on the bottom of the control panel assembly, at the far right. Refer to the illustration below.

If service is necessary, contact Wolf factory certified service with the model and serial number. For the name of the nearest Wolf factory certified service or for questions regarding the installation, visit the contact & support section of our website, wolfappliance.com or call Wolf customer care at 800-222-7820.



Rating plate location.

Electrical

Installation must comply with all applicable electrical codes.

Locate the electrical supply within the shaded area shown in the illustration on the following pages. A separate circuit, servicing only this appliance is required. A ground fault circuit interrupter (GFCI) is not recommended and may cause interruption of operation.

ELECTRICAL REQUIREMENTS

Electrical Supply	grounded, 110/120 VAC, 60 Hz
Service	15 amp dedicated circuit
Receptacle	3-prong grounding-type
Power Cord	6' (1.8 m)

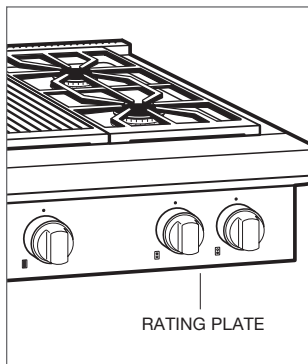
Gas Supply

Installation must conform with local codes or, in the absence of local codes, with the National Fuel Gas Code.

Locate the gas supply within the shaded area shown in the illustration on the following page.

The rangetop is equipped for use with natural or liquid propane (LP) gas. It is design certified by the Canadian Standards Association (CSA) for natural or LP gases. The product rating plate has information on the type of gas that should be used. For rating plate location, refer to the illustration on page 3. If this information does not agree with the type of gas available, check with the local gas supplier. The gas pressure regulator is built into the unit.

GAS REQUIREMENTS	
NATURAL GAS	WC
Supply Pressure	5" (12.5 mb)
Min Line Pressure	7" (17.5 mb)
Max Regulator Pressure	14" (34.9 mb), .5 psi (3.5 kPa)
LP GAS	WC
Supply Pressure	10" (25 mb)
Min Line Pressure	11" (27.4 mb)
Max Regulator Pressure	14" (34.9 mb), .5 psi (3.5 kPa)



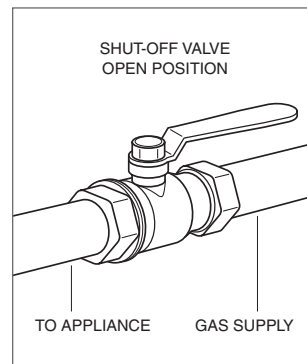
Rating plate location.

The rangetop must be connected to a regulated gas supply. The supply line must be equipped with an approved external gas shut-off valve located near the rangetop in an accessible location. Do not block access to the shut-off valve. Refer to the illustration below.

A gas supply line of 3/4" (19) rigid pipe must be provided to the rangetop. If local codes permit, a certified, 3' (.9 m) long, 1/2" (13) or 3/4" (19) ID flexible metal appliance connector is recommended to connect the units 1/2" NPT female inlet to the gas supply line. Pipe joint compounds, suitable for use with natural or LP gas should be used.

The appliance and its shut-off valve must be disconnected from the gas supply piping system during any pressure testing of the system at test pressures in excess of .5 psi (3.5 kPa). The appliance must be isolated from the gas supply piping system by closing its individual manual shut-off valve during any pressure testing of the system at test pressures equal to or less than .5 psi (3.5 kPa).

Wolf natural gas rangetops will function up to 10,250' (3124 m) in altitude without adjustment and LP gas rangetops up to 8,600' (2621 m). If the installation exceeds these elevations, contact your authorized Wolf dealer for a high altitude conversion kit.

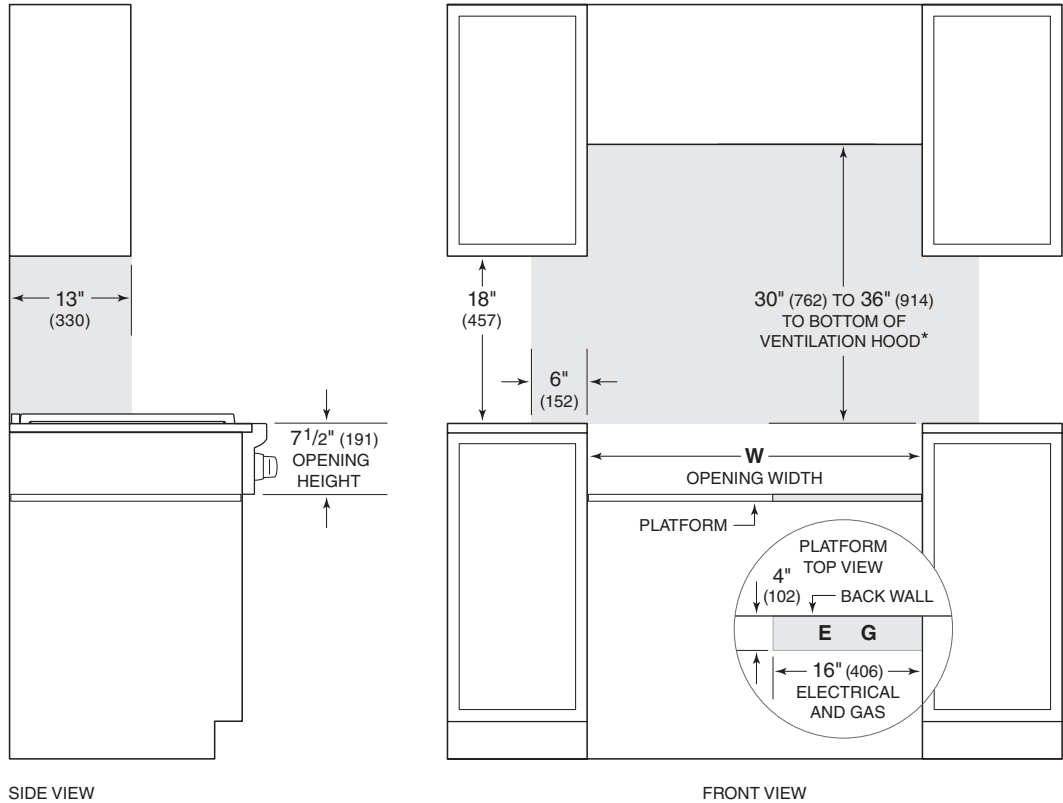


Gas shut-off valve.

SPECIFICATIONS

Sealed Burner Rangetop

INSTALLATION



SIDE VIEW

FRONT VIEW

**Without ventilation hood, 36" (914) minimum clearance countertop to combustible materials, 44" (118) for charbroiler.*

NOTE: Shaded area above countertop indicates minimum clearance to combustible surfaces, combustible materials cannot be located within this area.

Electrical and gas supply located through bottom of platform.

For island installation, 12" (305) minimum clearance back of range to combustible rear wall above countertop.

OPENING WIDTH	
SEALED BURNER RANGETOP	W
30" Model	30" (762)
36" Model	36" (914)
48" Model	48" (1219)

Preparation

Prepare the finished opening for the rangetop according to dimensions shown in the illustration on the previous page. The platform must include a cut-out at the right rear for electrical and gas supply connections. It must be level to ensure the cooking surface is level. Refer to the chart below for minimum base support.

INSTALLATION REQUIREMENTS	
PLATFORM	
Thickness	³ / ₄ " (19)
BASE SUPPORT	
	MIN
30" Rangetop	200 lb (91 kg)
36" Rangetop	250 lb (113 kg)
48" Rangetop	300 lb (136 kg)

Placement

Use an appliance dolly to move the unit near the opening. Remove and recycle packing materials.

If a riser has been specified, refer to the installation instructions packaged with the riser. The riser must be installed before the rangetop is installed.

Place unit into the opening. Connect gas and electrical. Connections may need to be made prior to final placement.

Gas Supply Connection

All connections to the gas piping must be wrench-tightened. Do not overtighten or allow pipes to turn when tightening.

If a flexible metal connector is being used, verify it is not kinked, then attach the gas supply line to the regulator on the rangetop. Open the valve and check for leaks by placing a liquid detergent solution onto all gas connections. Bubbles around connections indicate a gas leak. If a leak appears, close the shut-off valve and adjust connections.

Troubleshooting

IMPORTANT NOTE: If the rangetop does not operate properly, follow these troubleshooting steps:

- Verify electrical power is supplied to the rangetop.
- Verify the gas supply shut-off valve is in the open position.
- If the rangetop does not operate properly, contact Wolf factory certified service. Do not attempt to repair the rangetop. Wolf is not responsible for service required to correct a faulty installation.

Contenido

- 3 Especificaciones
- 6 Instalación
- 7 Resolución de problemas

Las características y especificaciones están sujetas a cambios sin previo aviso. Visite wolfappliance.com/specs para obtener la información más actualizada.

Aviso importante

Para garantizar que este producto se instale y opere de la forma más segura y eficiente posible, tome nota de los siguientes tipos de información resaltada en esta guía:

AVISO IMPORTANTE señala la información que es especialmente importante.

PRECAUCIÓN indica una situación en la que se pueden sufrir heridas leves o provocar daños al producto si no se siguen las instrucciones.

ADVERTENCIA indica peligro de que se produzcan heridas graves o incluso la muerte si no se siguen las precauciones.

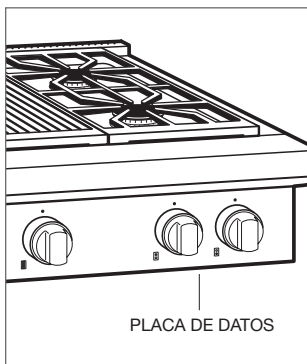
AVISO IMPORTANTE: en toda esta guía, las dimensiones entre paréntesis son milímetros, a menos que se especifique lo contrario.

AVISO IMPORTANTE: guarde estas instrucciones para el inspector eléctrico local.

Información del producto

La información importante del producto, incluido el modelo y número de serie de la unidad, se encuentra en la placa de datos del producto. La placa de datos se encuentra en la parte inferior del montaje del panel de control, en el extremo derecho. Consulte la siguiente ilustración.

Si necesita servicio, póngase en contacto con el centro de servicio autorizado de Wolf y tenga a la mano el modelo y número de serie de la unidad. Para obtener los datos del centro de servicio autorizado de Wolf más cercano o si tiene preguntas acerca de la instalación, visite la sección de contacto y soporte técnico en nuestra página de Internet wolfappliance.com o llame a la línea de atención al cliente de Wolf al 800-222-7820.



Ubicación de la placa de datos.

Instalación eléctrica

La instalación debe tener una conexión a tierra de conformidad con los códigos locales o, en ausencia de códigos locales, con el Código Nacional de Electricidad, ANSI/NFPA 70.

Localice el suministro eléctrico en la zona sombreada que se muestra en la ilustración de la página 5. Es necesario un circuito independiente que dé servicio únicamente a este aparato. No es recomendable utilizar un circuito de fallos de conexión a tierra (GFCI, por sus siglas en inglés) ya que puede interrumpir el funcionamiento de la unidad.

REQUISITOS ELÉCTRICOS

Suministro eléctrico	Con conexión a tierra, 110/120 V CA, 60 Hz
Servicio	Circuito dedicado de 15 amperes
Receptáculo	Conexión a tierra de 3 clavijas
Cable de alimentación eléctrica	6' (1.8 m)

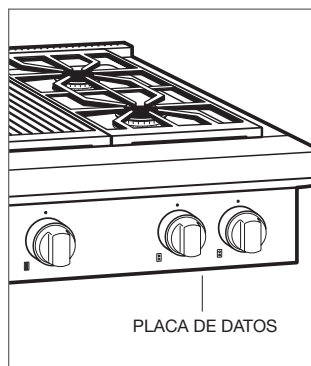
Suministro de gas

La instalación debe cumplir con los códigos locales o, en ausencia de códigos locales, con el Código Nacional de Gas Combustible.

Localice el suministro de gas en la zona sombreada que se muestra en la ilustración de la página 5.

La estufa está equipada para su uso con gas licuado (LP) o propano natural. Su diseño está certificado por la Asociación Canadiense de Normas (CSA, por sus siglas en inglés) para gas natural o LP. La placa de datos del producto contiene información sobre el tipo de gas que se debe utilizar. Para ubicar la placa de datos, consulte la ilustración en la página 3. Si esta información no coincide con el tipo de gas disponible, consulte con el proveedor de gas local. El regulador de presión de gas se encuentra interconstruido dentro de la unidad.

REQUISITOS DEL SUMINISTRO DE GAS	
GAS NATURAL	
Presión del suministro de gas	5" (12.5 mb) WC
Presión mínima de la línea	7" (17.5 mb) WC
Presión máxima hacia el regulador	14" (34.9 mb) WC, .5 psi (3.5 kPa)
GAS LP	
Presión del suministro de gas	10" (25 mb) WC
Presión mínima de la línea	11" (27.4 mb) WC
Presión máxima hacia el regulador	14" (34.9 mb) WC, .5 psi (3.5 kPa)



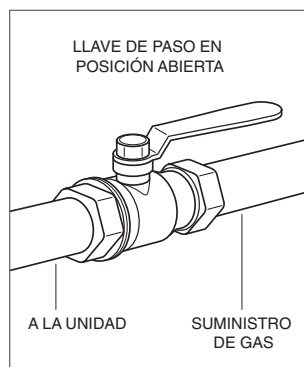
Ubicación de la placa de datos.

La estufa debe conectarse a un suministro de gas regulado. La línea del suministro debe estar equipada con una llave de paso externa aprobada para gas ubicada cerca de la estufa en un lugar accesible. No bloquee el acceso a la llave de paso. Consulte la siguiente ilustración.

Se debe proporcionar una línea de suministro de gas hecha de tubo rígido de 3/4" (19) para la estufa. Si el código local lo permite, se recomienda utilizar un conector metálico flexible certificado, de 3' (.9 m) de largo, 1/2" (13) o 3/4" (19) de diámetro interior para conectar la entrada NPT hembra de 1/2" de la unidad a la línea de suministro de gas. Debe utilizar compuestos para juntas de tubería aptos para uso con gas natural o gas LP.

Debe desconectar el electrodoméstico y la llave de paso del sistema de tuberías del suministro de gas durante cualquier prueba de presión del sistema a presiones de prueba mayores a 5 psi (3.5 kPa). Debe aislar el electrodoméstico del sistema de tuberías del suministro de gas cerrando manualmente la llave de paso durante cualquier prueba de presión del sistema a presiones de prueba iguales o inferiores a 0.5 psi (3.5 kPa).

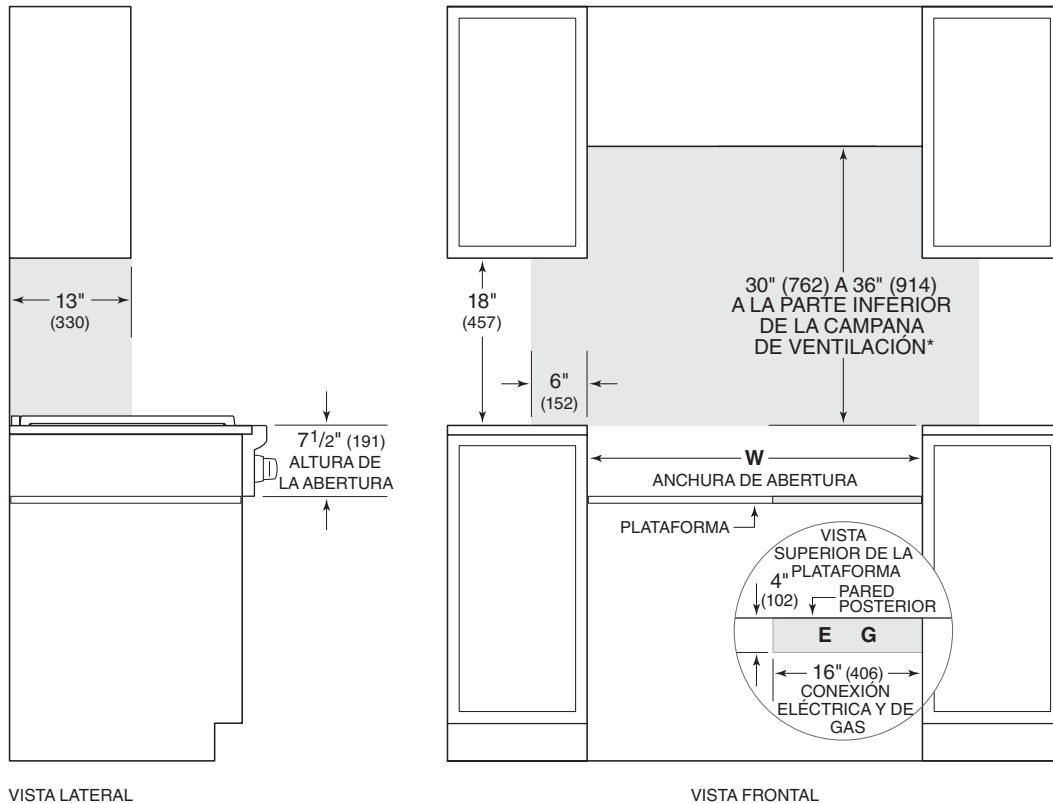
Las estufas de gas natural de Wolf funcionarán hasta 10,250' (3124 m) de altitud sin ajuste y las estufas de gas LP hasta 8,600' (2621 m). Si la instalación supera estas elevaciones, póngase en contacto con su distribuidor autorizado de Wolf para conseguir un kit de conversión para regiones altas.



Llave de paso del suministro de gas.

Estufa con quemadores sellados

INSTALACIÓN



*Sin campana de ventilación, se requiere una distancia mínima de 36" (914) desde el mostrador hasta los materiales combustibles, y 44" (118) para la parrilla.

NOTA: La zona sombreada sobre el mostrador indica la distancia mínima a las superficies combustibles, los materiales combustibles no se pueden colocar en esta área.

El suministro eléctrico y de gas pasa por debajo de la plataforma.

Para instalaciones en isla, distancia mínima de 12" (305) de la parte posterior de la estufa a la pared trasera inflamable sobre el mostrador.

ESTUFA CON QUEMADORES SELLADOS	
ANCHO	ANCHURA DE ABERTURA
Estufa de 30"	30" (762)
Estufa de 36"	36" (914)
Estufa de 48"	48" (1219)

Preparación

Prepare la abertura ya con acabados para la estufa conforme a las dimensiones que se muestran en la ilustración de la página 5. La plataforma debe tener un grosor de $\frac{3}{4}$ " (19) e incluir un recorte en la parte posterior derecha para la conexión eléctrica y el suministro de gas. La plataforma debe estar nivelada para asegurar que la superficie para cocinar esté nivelada.

Colocación

Utilice una plataforma rodante para mover la unidad cerca de la abertura. Retire y recicle los materiales de embalaje.

Si se ha especificado el uso de una tarima, consulte las instrucciones de instalación que vienen con la tarima. Debe instalar la tarima antes de instalar la estufa.

Coloque la unidad en la abertura. Realice la conexión del suministro de gas y eléctrico. Es posible que deba realizar las conexiones antes de colocar la unidad de manera definitiva en su lugar.

Conexión del suministro de gas

Todas las conexiones a la tubería de gas deben apretarse con llave. No apriete demasiado ni permita que las tuberías giren al apretarlas.

Si se utiliza un conector de metal flexible, compruebe que no esté doblado y, a continuación, conecte la línea de suministro de gas al regulador en la estufa. Abra la válvula y revise si hay fugas mediante la colocación de una solución de detergente líquido sobre todas las conexiones de gas. La presencia de burbujas alrededor de las conexiones es indicador de una fuga de gas. Si aparece una fuga, cierre la llave de paso y ajuste las conexiones.

Resolución de problemas

AVISO IMPORTANTE: si la estufa no funciona correctamente, siga estos pasos para resolver los problemas:

- Compruebe que la estufa tenga corriente eléctrica.
- Compruebe que la llave de paso del suministro de gas se encuentra en posición abierta.
- Si la estufa no funciona correctamente, póngase en contacto con el centro de servicio autorizado de Wolf. No intente reparar la estufa. Wolf no es responsable del servicio necesario para corregir una instalación defectuosa.

Table des matières

- 3 Spécifications
- 6 Installation
- 7 Dépannage

Les caractéristiques et les spécifications peuvent être modifiées en tout temps sans préavis. Visitez wolfappliance.com/specs pour obtenir les renseignements les plus récents.

Remarque importante

Pour s'assurer que ce produit est installé et utilisé en toute sécurité et aussi efficacement que possible, prenez note des types de renseignements mis en évidence tout au long de ce guide :

REMARQUE IMPORTANTE met en évidence des renseignements qui sont particulièrement importants.

MISE EN GARDE indique une situation où une blessure mineure ou des dommages au produit peuvent se produire si les directives ne sont pas respectées.

AVERTISSEMENT décrit un danger qui peut causer une blessure grave ou la mort si les précautions ne sont pas respectées.

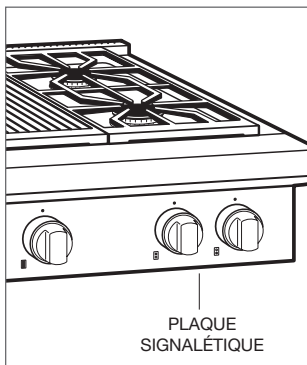
REMARQUE IMPORTANTE : tout au long de ce guide, les dimensions entre parenthèses sont en millimètres à moins d'indication contraire.

REMARQUE IMPORTANTE : conservez ces directives pour l'inspecteur en électricité local.

Renseignements sur le produit

Des renseignements importants sur le produit, y compris les numéros de modèle et de série, se trouvent sur la plaque signalétique du produit. La plaque signalétique est située dans le bas de l'assemblage du panneau de commande, à l'extrême droite. Reportez-vous à l'illustration ci-dessous.

Si vous avez besoin de service, communiquez avec le service Wolf certifié par l'usine avec les numéros de modèle et de série. Pour obtenir le nom du centre de service Wolf certifié par l'usine le près de chez vous ou si vous avez des questions concernant l'installation, consultez la section Contact et assistance de notre site Web, wolfappliance.com ou appelez le service à la clientèle de Wolf au 800-222-7820.



Emplacement de la plaque signalétique.

Électricité

L'installation doit être mise à la terre électriquement conformément aux codes locaux ou, en l'absence de codes locaux, au code national de l'électricité, ANSI/NFPA 70.

Repérez l'alimentation en gaz dans la zone ombragée indiquée dans l'illustration à la page 5. Un circuit séparé servant uniquement cet appareil est requis. Un disjoncteur de fuite de terre (GFCI) n'est pas recommandé et peut interrompre le fonctionnement.

EXIGENCES ÉLECTRIQUES

Alimentation électrique	mise à la terre 110/120 volts CA, 60 Hz
Service	circuit dédié de 15 ampères
Prise	mise à la terre à trois broches
Cordon d'alimentation	6 pi (1,8 m)

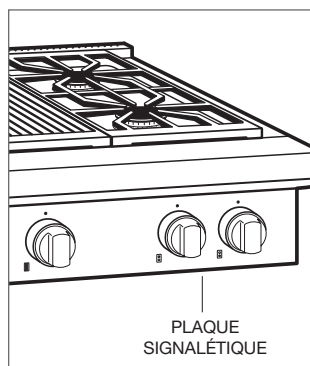
Alimentation en gaz

L'installation doit se conformer aux codes locaux ou, en l'absence de codes locaux, avec le code national relatif au gaz combustible.

Repérez l'alimentation en gaz dans la zone ombragée indiquée dans l'illustration à la page 5.

Le dessus de cuisinière est configuré pour être utilisé avec du gaz naturel ou de pétrole liquéfié (PL). Sa conception est certifiée par l'Association canadienne de normalisation (ACNOR) pour le gaz naturel et le gaz de pétrole liquéfié. La plaque signalétique du produit possède des renseignements sur le type de gaz qui doit être utilisé. Pour connaître l'emplacement de la plaque signalétique, reportez-vous à l'illustration à la page 3. Si le gaz disponible ne correspond pas à cette information, veuillez consulter le fournisseur de gaz local. Le régulateur de pression du gaz n'est pas intégré dans l'unité.

EXIGENCES D'ALIMENTATION EN GAZ	
GAZ NATUREL	
Pression d'alimentation en gaz	5 po (12,5 mb) CE (colonne d'eau)
Pression min. de la conduite	7 po (17,5 mb) CE (colonne d'eau)
Pression max. jusqu'au régulateur	14 po (34,9 mb) CE, 0,5 lb/po ² (3,5 kPa)
GAZ PL	
Pression d'alimentation en gaz	10 po (25 mb) CE (colonne d'eau)
Pression min. de la conduite	11 po (27,4 mb) CE (colonne d'eau)
Pression max. jusqu'au régulateur	14 po (34,9 mb) CE, 0,5 lb/po ² (3,5 kPa)



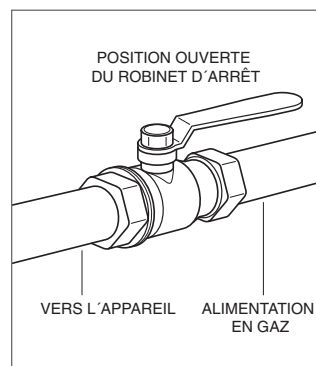
Emplacement de la plaque signalétique.

Le dessus de cuisinière doit être relié à une alimentation en gaz régulée. La conduite d'alimentation doit être munie d'un robinet d'arrêt de gaz externe approuvé situé près du dessus de cuisinière à un endroit accessible. Ne bloquez pas l'accès au robinet d'arrêt. Reportez-vous à l'illustration ci-dessous.

Une conduite d'alimentation en gaz sous forme de tuyau rigide de 3/4 po (19) doit être fournie jusqu'au dessus de cuisinière. Si les codes locaux le permettent, un connecteur d'appareil en métal flexible certifié de 3 pi (0,9 m) de longueur et de 1/2 po (13) ou 3/4 po (19) de diamètre intérieur est recommandé pour relier l'entrée femelle de 1/2 po NPT de l'unité à la conduite d'alimentation en gaz. Utilisez de la pâte pour joints pouvant être utilisée avec du gaz naturel ou de pétrole liquéfié.

Cet appareil et son robinet d'arrêt doivent être débranchés du système de conduite d'alimentation en gaz durant tout essai de pression de ce système à des pressions d'essai supérieures à 0,5 lb/po² (3,5 kPa). Cet appareil doit être isolé du système de conduite d'alimentation en gaz en fermant son robinet d'arrêt manuel individuel durant tout essai de pression du système à des pressions d'essai équivalentes ou inférieures à 0,5 lb/po² (3,5 kPa).

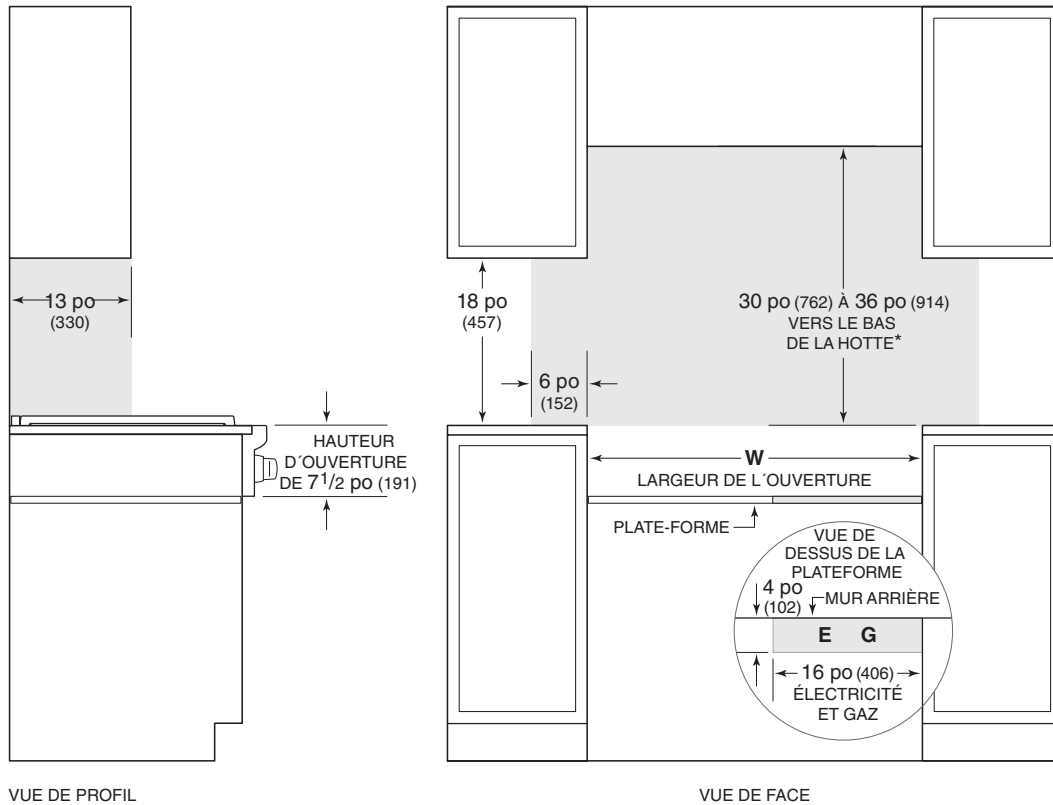
Les dessus de cuisinière au gaz naturel de Wolf fonctionneront jusqu'à une altitude de 10 250 pi (3 124 m) sans ajustement et les dessus de cuisinière au gaz PL jusqu'à 8 600 pi (2 621 m) d'altitude. Si l'installation dépasse ces altitudes, communiquez avec votre dépositaire Wolf pour obtenir une trousse de conversion pour altitude plus élevée.



Robinet d'arrêt du gaz.

Dessus de cuisinière à brûleur scellé

INSTALLATION



VUE DE PROFIL

VUE DE FACE

*Sans hotte, un dégagement minimal de 36 po (914) du comptoir jusqu'aux matériaux combustibles est requis, de 44 po (118) pour le grilloir type charbon de bois.

REMARQUE : la zone ombragée au-dessus du comptoir indique le dégagement minimal jusqu'aux surfaces combustibles; des matériaux combustibles ne peuvent pas se trouver dans cette zone.

L'alimentation électrique et en gaz est située dans le fond de la plate-forme.

Pour l'installation dans un îlot, un dégagement minimal de 12 po (305) derrière la cuisinière jusqu'au mur arrière combustible au-dessus du comptoir est requis.

DESSUS DE CUISINIÈRE À BRÛLEUR SCELLÉ	
LARGEUR	LARGEUR DE L'OUVERTURE
Dessus de cuisinière de 30 po	30 po (762)
Dessus de cuisinière de 36 po	36 po (914)
Dessus de cuisinière de 48 po	48 po (1219)

Préparation

Préparez l'ouverture finie pour le dessus de cuisinière conformément aux dimensions indiquées dans l'illustration à la page 5. La plate-forme doit mesurer $\frac{3}{4}$ po (19) d'épaisseur et comprendre une découpe dans le coin arrière droit pour les connexions d'électricité et d'alimentation en gaz. La plate-forme doit être au niveau pour s'assurer que la plaque de cuisson soit aussi au niveau.

Mise en place

Utilisez un chariot à appareil pour déplacer l'unité près de l'ouverture. Retirez et recyclez les matériaux d'emballage.

Si une montée a été précisée, reportez-vous aux directives d'installation comprises avec la montée. La montée doit être installée avant d'installer le dessus de cuisinière.

Placez l'unité dans l'ouverture. Reliez l'alimentation en gaz et en électricité. Les connexions peuvent devoir être effectuées avant le placement final.

Connexion de l'alimentation en gaz

Toutes les connexions vers le tuyau de gaz doivent être serrées au moyen d'une clé. Ne serrez pas trop et ne laissez pas les tuyaux tourner lors du serrage.

Si un connecteur en métal flexible est utilisé, assurez-vous qu'il n'est pas tordu lorsque la conduite d'alimentation en gaz est reliée au régulateur sur le dessus de cuisinière. Ouvrez le robinet et vérifiez qu'il n'y ait pas de fuites en plaçant une solution de détergent liquide sur toutes les connexions de gaz. Si des bulles apparaissent autour d'une connexion, cela indique la présence d'une fuite de gaz. En cas de fuite, fermez le robinet d'arrêt et ajustez les connexions.

Dépannage

REMARQUE IMPORTANTE : si le dessus de cuisinière ne fonctionne pas correctement, suivez les étapes de dépannage suivantes :

- Vérifiez que l'alimentation électrique est fournie au dessus de cuisinière.
- Assurez-vous que le robinet d'arrêt d'alimentation en gaz se trouve en position ouverte.
- Si le dessus de cuisinière ne fonctionne pas correctement, communiquez avec le centre de service Wolf certifié par l'usine. Ne tentez pas de réparer le dessus de cuisinière. Wolf n'est pas responsable du service requis pour corriger une installation défectueuse.



WOLF APPLIANCE, INC. P.O. BOX 44848 MADISON, WI 53744 WOLFAPPLIANCE.COM 800.222.7820

823400 REV-B

7/2014

