

# Gas Ranges Installation Guide



## Contents

- 3 Safety Precautions
- 4 Specifications
- 7 Installation
- 10 Troubleshooting

Features and specifications are subject to change at any time without notice. Visit [wolfappliance.com/specs](http://wolfappliance.com/specs) for the most up-to-date information.

## Important Note

To ensure this product is installed and operated as safely and efficiently as possible, take note of the following types of highlighted information throughout this guide:

**IMPORTANT NOTE** highlights information that is especially important.

**CAUTION** indicates a situation where minor injury or product damage may occur if instructions are not followed.

**WARNING** states a hazard that may cause serious injury or death if precautions are not followed.

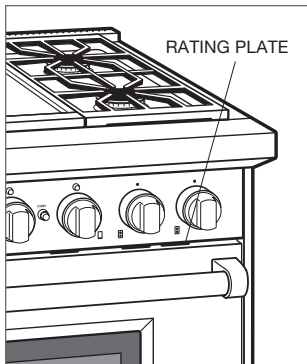
**IMPORTANT NOTE:** Throughout this guide, dimensions in parentheses are millimeters unless otherwise specified.

**IMPORTANT NOTE:** Save these instructions for the local electrical inspector.

## Product Information

Important product information including the model and serial number are listed on the product rating plate. The rating plate is located on the bottom of the control panel assembly, at the far right, just above the oven door. Refer to the illustration below.

If service is necessary, contact Wolf factory certified service with the model and serial number. For the name of the nearest Wolf factory certified service or for questions regarding the installation, visit the contact & support section of our website, [wolfappliance.com](http://wolfappliance.com) or call Wolf customer care at 800-222-7820.



Rating plate location.

## IMPORTANT INSTRUCTIONS

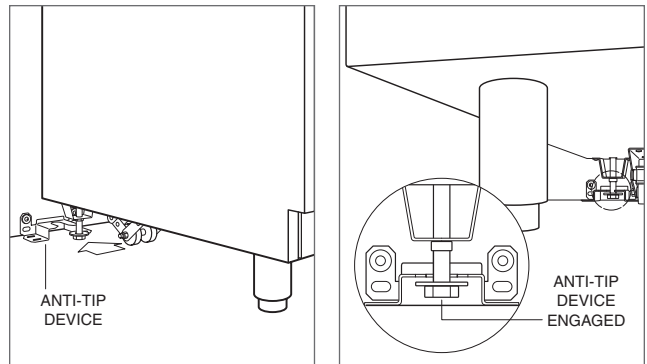
### ⚠ WARNING

A child or adult can tip this appliance and be killed.

Verify the anti-tip device has been properly installed and engaged. Ensure the anti-tip device is re-engaged when this appliance is moved. Refer to the illustrations below for how to verify correct installation.

To reduce the risk of burns, do not move this appliance while hot.

Do not operate this appliance without the anti-tip device in place and engaged. Failure to do so can result in death or serious burns to children or adults.



Anti-tip device location.

Anti-tip device engaged.

- This appliance is equipped with casters on two or more legs and must be installed on  $\frac{1}{8}$ " (3) thick commercial grade vinyl composition floor finishing materials or equivalent.
- This appliance is not approved for downward air-flow ventilation or air curtain equivalent.
- A minimum 20" (508) riser is required when installing against a combustible surface.

## SPECIFICATIONS

### Electrical

Installation must comply with all applicable electrical codes.

Locate the electrical supply flush with the wall or floor and within the shaded area shown in the illustration on the following pages. A separate circuit, servicing only this appliance is required. A ground fault circuit interrupter (GFCI) is not recommended and may cause interruption of operation.

ELECTRICAL REQUIREMENTS	
Electrical Supply	grounded, 110/120 VAC, 60 Hz
Service	15 amp dedicated circuit
Receptacle	3-prong grounding-type
Power Cord	6' (1.8 m)

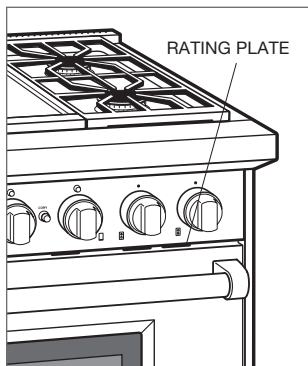
**Gas Supply**

Installation must conform with local codes or, in the absence of local codes, with the National Fuel Gas Code.

Locate the gas supply within the shaded area shown in the illustration on the following page.

The range is equipped for use with natural or liquid propane (LP) gas. It is design certified by the Canadian Standards Association (CSA) for natural or LP gases. The product rating plate has information on the type of gas that should be used. For rating plate location, refer to the illustration below. If this information does not agree with the type of gas available, check with the local gas supplier. The gas pressure regulator is built into the unit.

<b>GAS REQUIREMENTS</b>	
<b>NATURAL GAS</b>	
	<b>WC</b>
Supply Pressure	5" (12.5 mb)
Min Line Pressure	7" (17.5 mb)
Max Regulator Pressure	14" (34.9 mb), .5 psi (3.5 kPa)
<b>LP GAS</b>	
	<b>WC</b>
Supply Pressure	10" (25 mb)
Min Line Pressure	11" (27.4 mb)
Max Regulator Pressure	14" (34.9 mb), .5 psi (3.5 kPa)



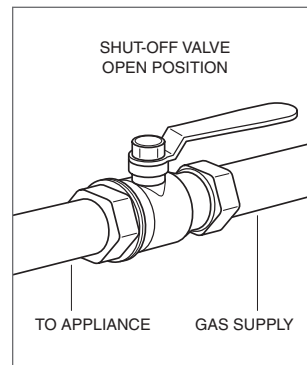
Rating plate location.

The range must be connected to a regulated gas supply. The supply line must be equipped with an approved external gas shut-off valve located near the range in an accessible location. Do not block access to the shut-off valve. Refer to the illustration below.

A gas supply line of 3/4" (19) rigid pipe must be provided to the range. If local codes permit, a certified, 3' (.9 m) long, 1/2" (13) or 3/4" (19) ID flexible metal appliance connector is recommended to connect the units 1/2" NPT female inlet to the gas supply line. Pipe joint compounds, suitable for use with natural or LP gas should be used.

The appliance and its shut-off valve must be disconnected from the gas supply piping system during any pressure testing of the system at test pressures in excess of .5 psi (3.5 kPa). The appliance must be isolated from the gas supply piping system by closing its individual manual shut-off valve during any pressure testing of the system at test pressures equal to or less than .5 psi (3.5 kPa).

Wolf natural gas ranges will function up to 8,600' (2621 m) in altitude without adjustment. If the installation exceeds this elevation, contact an authorized Wolf dealer for a high altitude conversion kit. LP models do not require conversion.

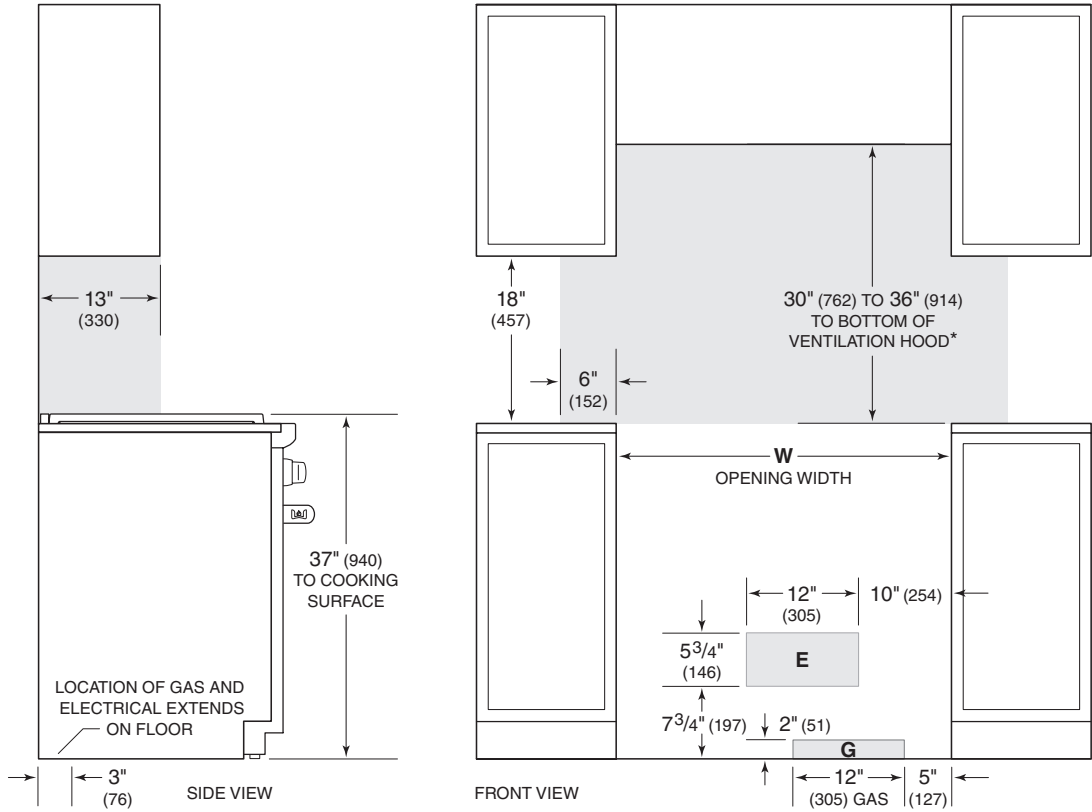


Gas shut-off valve.

**SPECIFICATIONS**

**Gas Range**

**INSTALLATION**



*\*Without ventilation hood, 42" (1067) minimum clearance countertop to combustible materials, charbroiler and GR488 require non-combustible materials.*

*NOTE: Shaded area above countertop indicates minimum clearance to combustible surfaces, combustible materials cannot be located within this area.*

*For island installation, 12" (305) minimum clearance back of range to combustible rear wall above countertop.*

OPENING WIDTH	
GAS RANGE	W
30" Model	30" (762)
36" Model	36" (914)
48" Model	48" (1219)
60" Model	60 1/4" (1530)

## Preparation

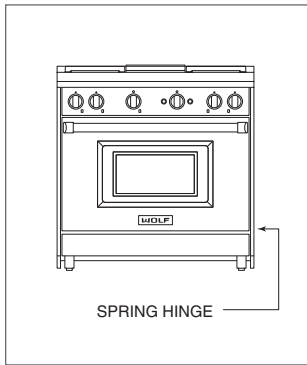
Before moving the range, protect any finished flooring and secure oven door(s) closed to prevent damage.

To lighten the load or to fit through a door way, the oven door(s) can be removed. Only remove if necessary. Do not remove griddle or any other component. Door removal should only be done by a certified installer or service technician.

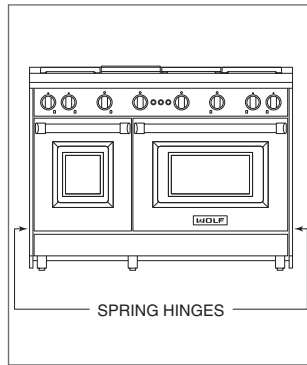
For removal, a hinge pin will be inserted into the appropriate hinge shown in the illustrations below. The pin(s) are located inside the oven door. For single oven ranges, the hinge pin must be inserted in the right hinge. For double oven ranges, the pins must be placed in the outer two hinges.

### ⚠ CAUTION

Failure to insert the hinge pin in the appropriate hinge arm will cause damage to the range.



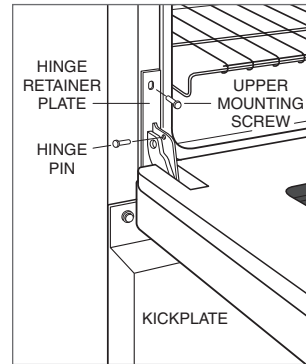
Single oven ranges.



Double oven ranges.

## OVEN DOOR REMOVAL

- 1 Insert the hinge pin into the appropriate hinge.
- 2 Remove the lower kickplate assembly to access the lower hinge retainer mounting screws.
- 3 Open the oven door and remove both upper and lower hinge retainer mounting screws. The oven gasket may have to be moved slightly to access the bottom screws.
- 4 Move the hinge retainer plate forward slightly. The hinge retainer plate will remain on the door hinge after the mounting screws have been removed.
- 5 Carefully close the oven door to approximately 60°, then lift the door up and out. A slight rocking motion may be required for removal.



Oven door removal.

## INSTALLATION

### Placement

Do not lift or carry the oven door by the door handle. The range has rear casters which allow for easy movement by lifting the front of the unit.

Use an appliance dolly to move the unit near the opening. Remove and recycle packing materials. Do not discard the anti-tip bracket supplied with the range.

If a riser has been specified, refer to the installation instructions packaged with the riser. The riser must be installed before the range is installed.

### Leveling

Raise the unit to its desired height by adjusting the front legs and rear casters. The front legs can be adjusted by rotating the hexagonal leg clockwise to raise and counter-clockwise to lower. The rear casters can be adjusted by rotating the wheel assembly.



## INSTALLATION

### Anti-Tip Bracket

To prevent the unit from tipping forward, the anti-tip bracket must be installed. To ensure the anti-tip bolt engages the bracket, position the bracket 3" (76) from the left side of the opening. Refer to the illustration below.

#### INSTALL BRACKET

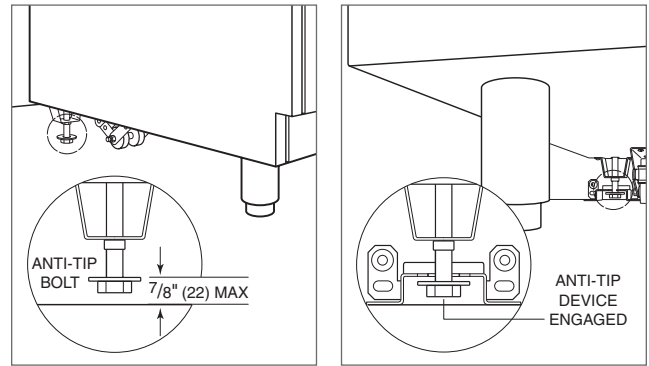
**Drywall application** | After properly positioning the anti-tip bracket, mark holes, then use a Phillips screwdriver or a low rpm power drill to drive the wall anchor into the surface of the wallboard until flush. Pre-drill holes if needed. For hard wallboard or double-board construction, use a 1/4" drill bit. For solid plaster, use a 7/16" drill bit. Refer to the illustration below. Use #8 screws and flat washers to fasten the bracket to the wall.

**Wood floor application** | After properly positioning the anti-tip bracket, drill 3/16" (5) pilot holes through the floor. Use #12 screws and flat washers to secure the bracket to the floor.

**Concrete floor application** | After properly positioning the anti-tip bracket drill 3/8" (10) holes into the concrete a minimum of 1 1/2" (38) deep. Use 3/8" wedge anchors to secure the bracket to the floor.

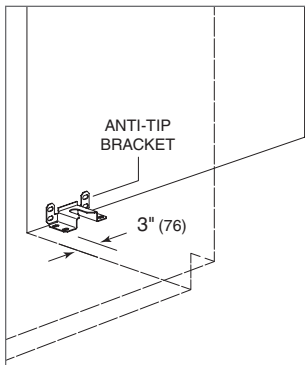
#### ANTI-TIP BOLT ADJUSTMENT

Once the bracket is secure, adjust the anti-tip bolt so the top of the washer is 7/8" (22) maximum from the floor. Slide the range into the opening and verify the anti-tip bolt is engaged. Refer to the illustrations below.

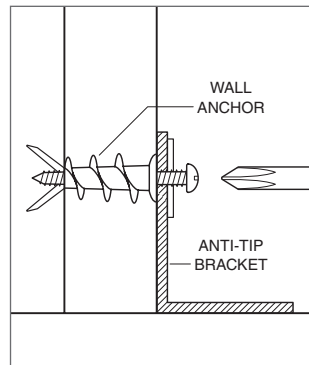


Anti-tip bolt adjustment.

Anti-tip bolt engaged.



Anti-tip bracket location.



Wall anchor installation.

### Gas Supply Connection

All connections to the gas piping must be wrench-tightened. Do not overtighten or allow pipes to turn when tightening.

If a flexible metal connector is being used, verify it is not kinked, then attach the gas supply line to the regulator on the range. Open the valve and check for leaks by placing a liquid detergent solution onto all gas connections. Bubbles around connections indicate a gas leak. If a leak appears, close the shut-off valve and adjust connections.

### Troubleshooting

**IMPORTANT NOTE:** If the range does not operate properly, follow these troubleshooting steps:

- Verify electrical power is supplied to the range.
- Verify the gas supply shut-off valve is in the open position.
- If the range does not operate properly, contact Wolf factory certified service. Do not attempt to repair the range. Wolf is not responsible for service required to correct a faulty installation.

Wolf, Wolf & Design, Wolf Gourmet, W & Design and the color red as applied to knobs are registered trademarks and service marks of Wolf Appliance, Inc. Sub-Zero, Sub-Zero & Design, Dual Refrigeration, The Living Kitchen, Great American Kitchens The Fine Art of Kitchen Design, and Ingredients are registered trademarks and service marks of Sub-Zero, Inc. All other trademarks or registered trademarks are property of their respective owners in the United States and other countries.

## Contenido

- 3 Precauciones de seguridad
- 4 Especificaciones
- 7 Instalación
- 10 Resolución de problemas

Las características y especificaciones están sujetas a cambios sin previo aviso. Visite [wolfappliance.com/specs](http://wolfappliance.com/specs) para obtener la información más actualizada.

## Aviso importante

Para garantizar que este producto se instale y opere de la forma más segura y eficiente posible, tome nota de los siguientes tipos de información resaltada en esta guía:

**AVISO IMPORTANTE** señala la información que es especialmente importante.

**PRECAUCIÓN** indica una situación en la que se pueden sufrir heridas leves o provocar daños al producto si no se siguen las instrucciones.

**ADVERTENCIA** indica peligro de que se produzcan heridas graves o incluso la muerte si no se siguen las precauciones.

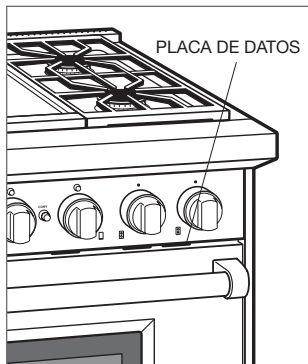
**AVISO IMPORTANTE:** en toda esta guía, las dimensiones entre paréntesis son milímetros, a menos que se especifique lo contrario.

**AVISO IMPORTANTE:** guarde estas instrucciones para el inspector eléctrico local.

## Información del producto

La información importante del producto, incluido el modelo y número de serie de la unidad, se encuentra en la placa de datos del producto. La placa de datos se encuentra en la parte inferior del montaje del panel de control, en el extremo derecho, justo por encima de la puerta del horno. Consulte la siguiente ilustración.

Si necesita servicio, póngase en contacto con el centro de servicio autorizado de Wolf y tenga a la mano el modelo y número de serie de la unidad. Para obtener los datos del centro de servicio autorizado de Wolf más cercano o si tiene preguntas acerca de la instalación, visite la sección de contacto y soporte técnico en nuestra página de Internet [wolfappliance.com](http://wolfappliance.com) o llame a la línea de atención al cliente de Wolf al 800-222-7820.



Ubicación de la placa de datos.

## INSTRUCCIONES IMPORTANTES

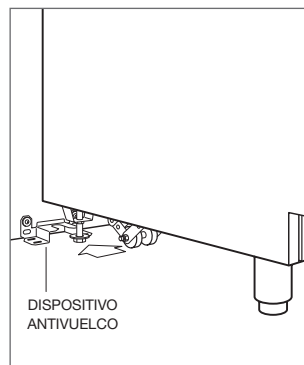
### ⚠ ADVERTENCIA

Si un niño o un adulto jalan el electrodoméstico este puede volcarse y causarles la muerte.

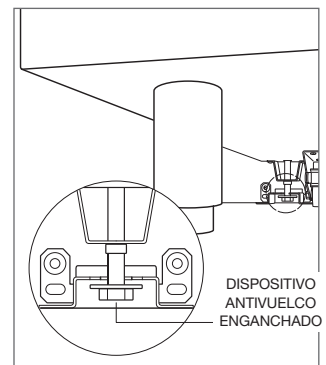
Compruebe que el dispositivo antivuelco haya sido instalado y esté enganchado correctamente. Asegúrese de volver a enganchar el dispositivo antivuelco después de cambiar el electrodoméstico de lugar. Consulte las ilustraciones siguientes para saber cómo comprobar su instalación correcta.

Para reducir el riesgo de quemaduras, no mueva el electrodoméstico mientras está caliente.

No opere este electrodoméstico sin el dispositivo antivuelco en posición y enganchado. No seguir esta instrucción puede resultar en la muerte o en graves quemaduras en niños o adultos.



Ubicación del dispositivo antivuelco.



Dispositivo antivuelco enganchado.

- Este electrodoméstico está equipado con ruedas en dos o más patas y debe ser instalado sobre pisos de grado comercial con  $\frac{1}{8}$ " (3) de grosor, hechos de materiales compuestos con vinilo o equivalentes.
- Este electrodoméstico no ha sido aprobado para la ventilación con flujo de aire dirigido hacia abajo o una cortina de aire equivalente.
- Al realizar la instalación contra una superficie combustible se requiere una tarima con una altura mínima de 20" (508).

## Instalación eléctrica

La instalación debe tener una conexión a tierra de conformidad con los códigos locales o, en ausencia de códigos locales, con el Código Nacional de Electricidad, ANSI/NFPA 70.

Coloque el suministro eléctrico a ras con la pared o el piso y dentro del área sombreada que se muestra en la ilustración de la página 6. Es necesario un circuito independiente, que dé servicio únicamente a este aparato. No es recomendable utilizar un circuito de fallos de conexión a tierra (GFCI, por sus siglas en inglés) ya que puede interrumpir el funcionamiento de la unidad.

### REQUISITOS ELÉCTRICOS

#### ESTUFA DE GAS

Suministro eléctrico	Con conexión a tierra, 110/120 V CA, 60 Hz
Servicio	Circuito dedicado de 15 amperes
Receptáculo	Conexión a tierra de 3 clavijas
Cable de alimentación eléctrica	6' (1.8 m)

## Suministro de gas

La instalación debe cumplir con los códigos locales o, en ausencia de códigos locales, con el Código Nacional de Gas Combustible.

Localice el suministro de gas en la zona sombreada que se muestra en la ilustración de la página 6.

La estufa está equipada para su uso con gas licuado (LP) o propano natural. Su diseño está certificado por la Asociación Canadiense de Normas (CSA, por sus siglas en inglés) para gas natural o LP. La placa de datos del producto contiene información sobre el tipo de gas que se debe utilizar. Para ubicar la placa de datos, consulte la ilustración en la página 3. Si esta información no coincide con el tipo de gas disponible, consulte con el proveedor de gas local. El regulador de presión de gas se encuentra interconstruido dentro de la unidad.

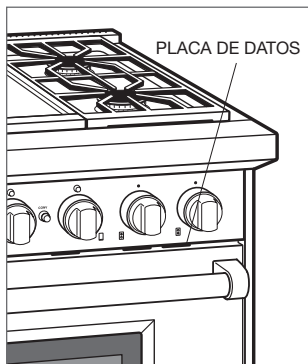
### REQUISITOS DEL SUMINISTRO DE GAS

#### GAS NATURAL

Presión del suministro de gas	5" (12.5 mb) WC
Presión mínima de la línea	7" (17.5 mb) WC
Presión máxima hacia el regulador	14" (34.9 mb) WC, .5 psi (3.5 kPa)

#### GAS LP

Presión del suministro de gas	10" (25 mb) WC
Presión mínima de la línea	11" (27.4 mb) WC
Presión máxima hacia el regulador	14" (34.9 mb) WC, .5 psi (3.5 kPa)



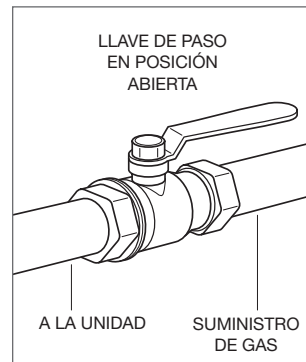
Ubicación de la placa de datos.

La estufa debe conectarse a un suministro de gas regulado. La línea del suministro debe estar equipada con una llave de paso externa aprobada para gas ubicada cerca de la estufa en un lugar accesible. No bloquee el acceso a la llave de paso. Consulte la siguiente ilustración.

Se debe proporcionar una línea de suministro de gas hecha de tubo rígido de 3/4" (19) para la estufa. Si el código local lo permite, se recomienda utilizar un conector metálico flexible certificado, de 3' (.9 m) de largo, 1/2" (13) o 3/4" (19) de diámetro interior para conectar la entrada NPT hembra de 1/2" de la unidad a la línea de suministro de gas. Debe utilizar compuestos para juntas de tubería aptos para uso con gas natural o gas LP.

Debe desconectar el electrodoméstico y la llave de paso del sistema de tuberías del suministro de gas durante cualquier prueba de presión del sistema a presiones de prueba mayores a 5 psi (3.5 kPa). Debe aislar el electrodoméstico del sistema de tuberías del suministro de gas cerrando manualmente la llave de paso durante cualquier prueba de presión del sistema a presiones de prueba iguales o inferiores a 0.5 psi (3.5 kPa).

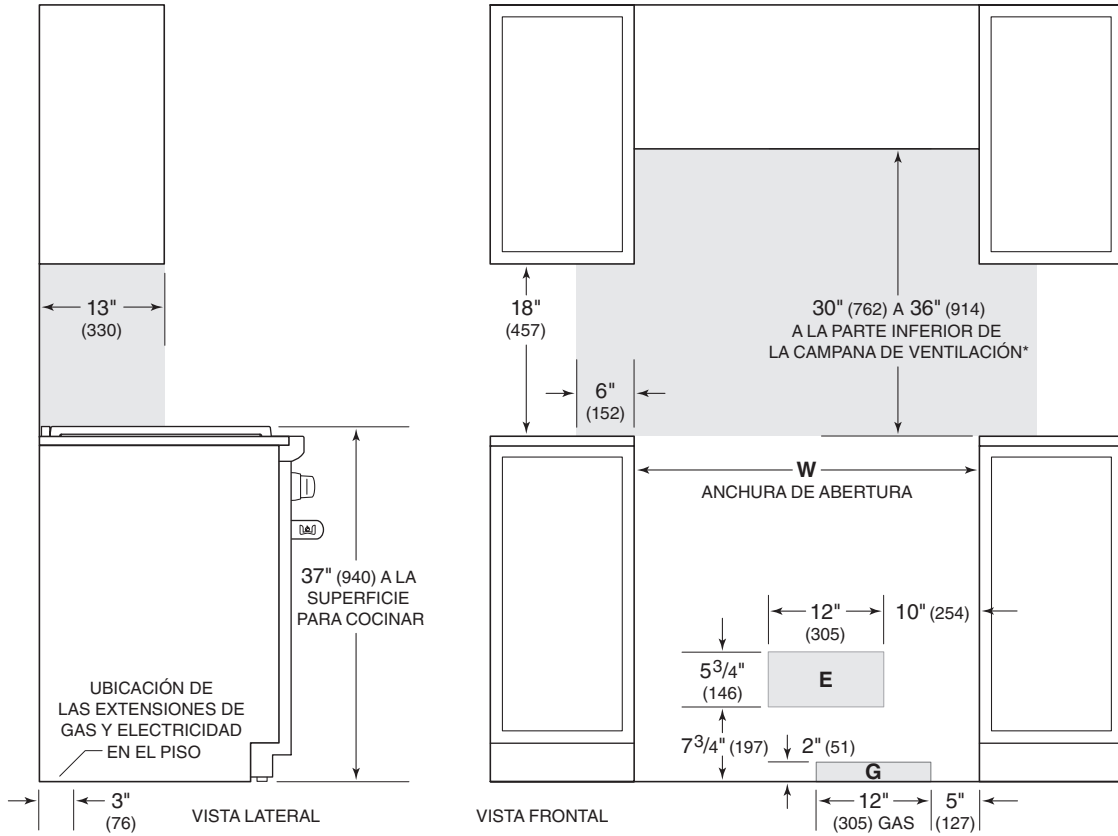
Las estufas de gas natural de Wolf funcionarán hasta 8,600' (2621 m) de altitud sin ajuste. Si la instalación supera esta elevación, póngase en contacto con un distribuidor autorizado de Wolf para conseguir un kit de conversión para regiones altas. Los modelos LP no requieren de conversión.



Llave de paso del suministro de gas.

Estufa de gas

INSTALACIÓN



\*Sin campana extractora, distancia mínima de 42" (1067) desde el mostrador hasta los materiales combustibles, la parrilla y el GR488 requieren materiales no combustibles.

NOTA: La zona sombreada sobre el mostrador indica la distancia mínima a las superficies combustibles, los materiales combustibles no se pueden colocar en esta área.

Para instalaciones en isla, distancia mínima de 12" (305) de la parte posterior de la estufa a la pared trasera inflamable sobre el mostrador.

ESTUFA DE GAS	
ANCHO	W
Estufa de 30"	30" (762)
Estufa de 36"	36" (914)
Estufa de 48"	48" (1219)
Estufa de 60"	60 1/4" (1530)



## Preparación

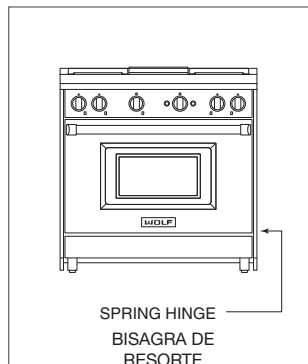
Antes de mover la estufa, proteja cualquier suelo acabado y asegúrese de que la puerta del horno esté cerrada para que no se dañe.

Puede quitar la(s) puerta(s) del horno para aligerar la carga o para pasar el horno por una puerta. Quítela únicamente si es necesario. No retire la plancha ni ninguno de los otros componentes. El proceso para quitar la puerta del horno solamente debe ser realizado por un instalador certificado o un técnico de servicio.

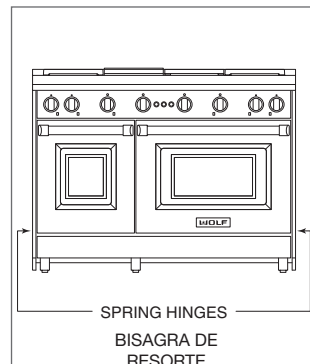
Para quitarla, se insertará un pasador de bisagra en la bisagra correspondiente como se muestra en las siguientes ilustraciones. El pasador (pasadores) se encuentra al interior de la puerta del horno. Para las estufas con horno sencillo, el pasador de la bisagra se debe insertar en la bisagra derecha. Para las estufas con horno doble, los pasadores se deben colocar en las dos bisagras exteriores.

### ⚠ PRECAUCIÓN

No insertar el pasador de la bisagra en el brazo de la bisagra correspondiente provocará que la estufa se dañe.



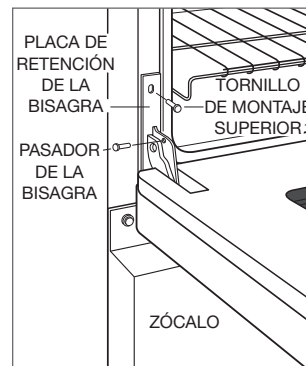
Estufas con horno sencillo.



Estufas con horno doble.

## CÓMO QUITAR LA PUERTA DEL HORNO

- 1 Inserte el pasador de la bisagra en la bisagra correspondiente.
- 2 Retire el montaje del zócalo inferior para acceder a los tornillos de montaje del retenedor de la bisagra inferior.
- 3 Abra la puerta del horno y retire los tornillos de montaje del retenedor de la bisagra superior y de la inferior. Es posible que deba mover ligeramente el empaque del horno para ganar acceso a los tornillos de abajo.
- 4 Mueva la placa de retención de la bisagra ligeramente hacia adelante. La placa de retención de la bisagra permanecerá en la bisagra de la puerta después de haber quitado los tornillos de montaje.
- 5 Cierre cuidadosamente la puerta del horno a aproximadamente 60°, a continuación levante la puerta hacia arriba y hacia afuera. Un suave movimiento de balanceo puede ser necesario para extraerla.



Cómo quitar la puerta del horno.

### Colocación

No utilice la manija de la puerta del horno para levantar la puerta ni para transportarla. La estufa tiene ruedas traseras para facilitar su desplazamiento levantando el frente de la unidad.

Utilice una plataforma rodante para mover la unidad cerca de la abertura. Retire y recicle los materiales de embalaje. No deseche el soporte antivuelco suministrado con la estufa.

Si se ha especificado el uso de una tarima, consulte las instrucciones de instalación que vienen con la tarima. Debe instalar la tarima antes de instalar la estufa.

### Nivelación

Para levantar la unidad a la altura deseada, ajuste las patas delanteras y las ruedas traseras. Las patas delanteras se pueden ajustar girando la pata hexagonal hacia la derecha para subir y hacia la izquierda para bajar. Las ruedas traseras se pueden ajustar girando el conjunto de la rueda.

## Soporte antivuelco

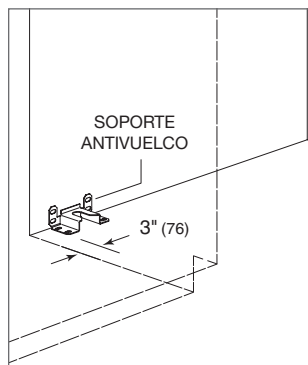
Para evitar que la unidad se incline hacia delante y proporcionar una instalación estable, la unidad debe estar asegurada en su lugar con el soporte antivuelco. Para asegurarse de que el perno antivuelco se acople con el soporte, coloque el perno a 3" (76) del lado izquierdo de la abertura. Consulte la siguiente ilustración.

### CÓMO INSTALAR EL SOPORTE

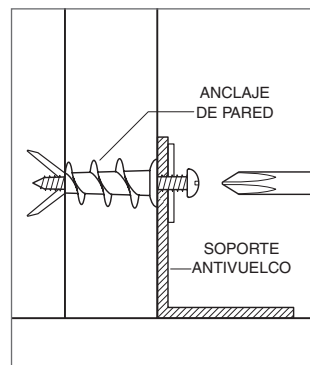
**Aplicación en panel de yeso** | Después de colocar correctamente el soporte antivuelco, marque los orificios, luego utilice un desarmador Phillips o un taladro eléctrico a bajas rpm para introducir el anclaje de pared en el panel de yeso hasta que quede a ras con la superficie. Si es necesario taladre los orificios con anticipación. Para paneles de yeso duro o construcción de doble placa, utilice una broca de 1/4". Para yeso sólido, utilice una broca de 7/16". Consulte la siguiente ilustración. Utilice tornillos #8 y arandelas planas para sujetar el soporte a la pared.

**Aplicación en piso de madera** | Después de colocar correctamente el soporte antivuelco, taladre orificios guía de 3/16" (5) en el piso. Utilice tornillos #12 y arandelas planas para asegurar el soporte al piso.

**Aplicación en piso de concreto** | Después de colocar correctamente el soporte antivuelco, taladre orificios de 3/8" (10) en el concreto a una profundidad mínima de 1 1/2" (38). Utilice anclas de cuña de 3/8" para asegurar el soporte al piso.



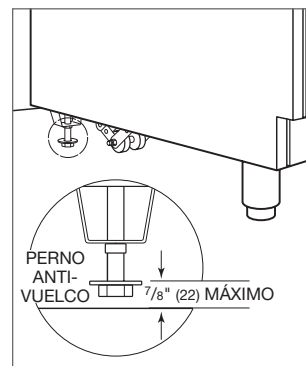
Ubicación del soporte antivuelco.



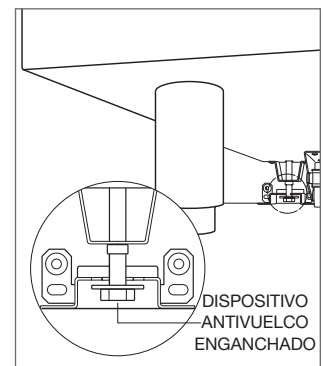
Instalación del anclaje de pared.

### CÓMO AJUSTAR EL PERNO ANTIVUELCO

Una vez que el soporte está asegurado, ajuste el perno antivuelco de tal manera que la arandela quede como máximo a 7/8" (22) del piso. Deslice la estufa dentro de la abertura y compruebe que el perno antivuelco esté enganchado. Consulte las siguientes ilustraciones.



Cómo ajustar el perno antivuelco.



Perno antivuelco enganchado.

### Conexión del suministro de gas

Todas las conexiones a la tubería de gas deben apretarse con llave. No apriete demasiado ni permita que las tuberías giren al apretarlas.

Si se utiliza un conector de metal flexible, compruebe que no esté doblado y, a continuación, conecte la línea de suministro de gas al regulador en la estufa. Abra la válvula y revise si hay fugas mediante la colocación de una solución de detergente líquido sobre todas las conexiones de gas. La presencia de burbujas alrededor de las conexiones es indicador de una fuga de gas. Si aparece una fuga, cierre la llave de paso y ajuste las conexiones.

### Resolución de problemas

**AVISO IMPORTANTE:** si la estufa no funciona correctamente, siga estos pasos para resolver los problemas:

- Compruebe que la estufa tiene corriente eléctrica.
- Compruebe que la llave de paso del suministro de gas se encuentra en posición abierta.
- Si la estufa no funciona correctamente, póngase en contacto con el centro de servicio autorizado de Wolf. No intente reparar la estufa. Wolf no es responsable del servicio necesario para corregir una instalación defectuosa.

Wolf, Wolf & Design, Wolf Gourmet, W & Design y el color rojo aplicado a las perillas son marcas comerciales registradas y marcas de servicio de Wolf Appliance, Inc. Sub-Zero, Sub-Zero & Design, Dual Refrigeration, The Living Kitchen, Great American Kitchens The Fine Art of Kitchen Design, e Ingredients son marcas comerciales registradas y marcas de servicios de Sub-Zero, Inc. Todas las demás marcas comerciales o marcas comerciales registradas son propiedad de sus respectivos propietarios en los Estados Unidos y otros países.

## Table des matières

- 3 Précautions de sécurité
- 4 Spécifications
- 7 Installation
- 10 Dépannage

Les caractéristiques et les spécifications peuvent être modifiées en tout temps sans préavis. Visitez [wolfappliance.com/specs](http://wolfappliance.com/specs) pour obtenir les renseignements les plus récents.

## Remarque importante

Pour s'assurer que ce produit est installé et utilisé en toute sécurité et aussi efficacement que possible, prenez note des types de renseignement mis en évidence tout au long de ce guide :

**REMARQUE IMPORTANTE** met en évidence des renseignements qui sont particulièrement importants.

**MISE EN GARDE** indique une situation où une blessure mineure ou des dommages au produit peuvent se produire si les directives ne sont pas respectées.

**AVERTISSEMENT** décrit un danger qui peut causer une blessure grave ou la mort si les précautions ne sont pas respectées.

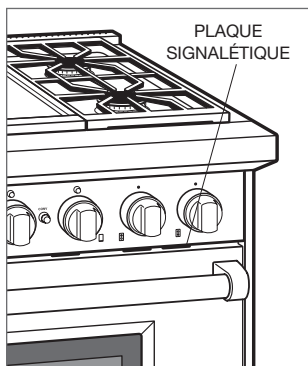
**REMARQUE IMPORTANTE** : tout au long de ce guide, les dimensions entre parenthèses sont en millimètres à moins d'indication contraire.

**REMARQUE IMPORTANTE** : conservez ces directives pour l'inspecteur en électricité local.

## Renseignements sur le produit

Des renseignements importants sur le produit, y compris les numéros de modèle et de série, se trouvent sur la plaque signalétique du produit. La plaque signalétique est située au fond de l'assemblage du panneau de contrôle à l'extrême droite, juste au-dessus de la porte du four. Reportez-vous à l'illustration ci-dessous.

Si vous avez besoin de service, communiquez avec le service Wolf certifié par l'usine avec les numéros de modèle et de série. Pour obtenir le nom du centre de service Wolf certifié par l'usine le près de chez vous ou si vous avez des questions concernant l'installation, consultez la section Contact et assistance de notre site Web, [wolfappliance.com](http://wolfappliance.com) ou appelez le service à la clientèle de Wolf au 800-222-7820.



Emplacement de la plaque signalétique.

## DIRECTIVES IMPORTANTES

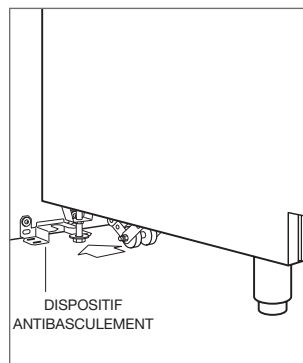
### ⚠ AVERTISSEMENT

Un enfant ou un adulte peuvent faire basculer cet appareil et être tués.

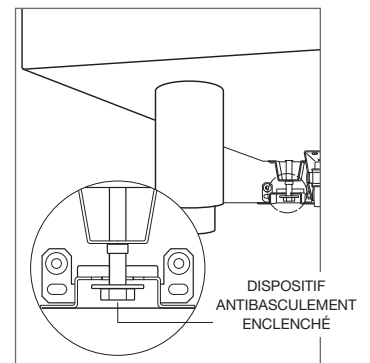
Vérifiez que le dispositif antibasculement est correctement installé et enclenché. Assurez-vous que le dispositif antibasculement est enclenché à nouveau lorsque l'appareil est déplacé. Reportez-vous aux illustrations ci-dessous pour savoir comment vérifier l'installation.

Pour réduire le risque de brûlure, ne déplacez pas cet appareil lorsqu'il est chaud.

Ne faites pas fonctionner cet appareil sans que le dispositif antibasculement ne soit en place et enclenché. Le non-respect de cette directive peut entraîner la mort ou des brûlures graves aux enfants ou aux adultes.



Emplacement du dispositif antibasculement.



Dispositif antibasculement enclenché.

- Cet appareil est muni de roulettes sur deux pieds ou plus et il doit être installé sur du matériau de finition de plancher en composition de vinyle de qualité commerciale de 1/8 po (3) d'épaisseur ou l'équivalent.
- Cet appareil n'est pas approuvé pour la ventilation d'air vers le bas ou l'équivalent à rideau d'air.
- Un montant minimum de 20 po (508) est requis lors de l'installation contre une surface combustible.

### Électricité

L'installation doit être mise à la terre électriquement conformément aux codes locaux ou, en l'absence de codes locaux, au code national de l'électricité, ANSI/NFPA 70.

Placez l'alimentation électrique à égalité avec le mur ou le plancher et dans la zone ombragée montrée dans l'illustration à la page 6. Un circuit séparé servant uniquement cet appareil est requis. Un disjoncteur de fuite de terre (GFCI) n'est pas recommandé et peut interrompre le fonctionnement.

#### EXIGENCES ÉLECTRIQUES

##### CUISINIÈRE AU GAZ

Alimentation électrique	mise à la terre 110/120 volts CA, 60 Hz
Service	circuit dédié de 15 ampères
Prise	mise à la terre à trois broches
Cordon d'alimentation	6 pi (1,8 m)



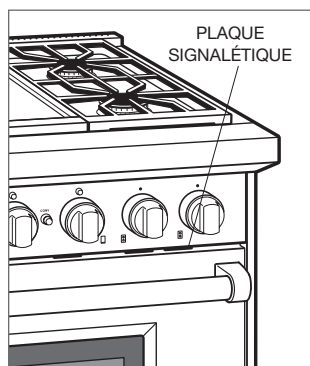
## Alimentation en gaz

L'installation doit se conformer aux codes locaux ou, en l'absence de codes locaux, au code national relatif au gaz combustible.

Repérez l'alimentation en gaz dans la zone ombragée indiquée dans l'illustration à la page 6.

La cuisinière est configurée pour être utilisée avec du gaz naturel ou de pétrole liquéfié (PL). Sa conception est certifiée par l'Association canadienne de normalisation (ACNOR) pour le gaz naturel et le gaz de pétrole liquéfié. La plaque signalétique du produit possède des renseignements sur le type de gaz qui doit être utilisé. Pour connaître l'emplacement de la plaque signalétique, reportez-vous à l'illustration à la page 3. Si cette information ne correspond pas avec au type de gaz offert, vérifiez auprès de votre fournisseur de gaz local. Le régulateur de pression du gaz n'est pas intégré dans l'unité.

EXIGENCES D'ALIMENTATION EN GAZ	
<b>GAZ NATUREL</b>	
Pression d'alimentation en gaz	5 po (12,5 mb) CE (colonne d'eau)
Pression min. de la conduite	7 po (17,5 mb) CE (colonne d'eau)
Pression max. jusqu'au régulateur	14 po (34,9 mb) CE, 0,5 lb/po <sup>2</sup> (3,5 kPa)
<b>GAZ PL</b>	
Pression d'alimentation en gaz	10 po (25 mb) CE (colonne d'eau)
Pression min. de la conduite	11 po (27,4 mb) CE (colonne d'eau)
Pression max. jusqu'au régulateur	14 po (34,9 mb) CE, 0,5 lb/po <sup>2</sup> (3,5 kPa)



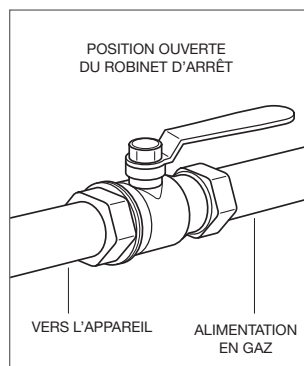
Emplacement de la plaque signalétique.

La cuisinière doit être reliée à une alimentation en gaz régulée. La conduite d'alimentation doit être munie d'un robinet d'arrêt de gaz externe approuvé situé près de la cuisinière à un endroit accessible. Ne bloquez pas l'accès au robinet d'arrêt. Reportez-vous à l'illustration ci-dessous.

Une conduite d'alimentation en gaz sous forme de tuyau rigide de 3/4 po (19) doit être fournie jusqu'à la cuisinière. Si les codes locaux le permettent, un connecteur d'appareil en métal flexible certifié de 3 pi (0,9 m) de longueur et de 1/2 po (13) ou 3/4 po (19) de diamètre intérieur est recommandé pour relier l'entrée femelle de 1/2 po NPT de l'unité à la conduite d'alimentation en gaz. Utilisez de la pâte pour joints pouvant être utilisée avec du gaz naturel ou de pétrole liquéfié.

Cet appareil et son robinet d'arrêt doivent être débranchés du système de conduite d'alimentation en gaz durant tout essai de pression de ce système à des pressions d'essai supérieures à 0,5 lb/po<sup>2</sup> (3,5 kPa). Cet appareil doit être isolé du système de conduite d'alimentation en gaz en fermant son robinet d'arrêt manuel individuel durant tout essai de pression du système à des pressions d'essai équivalentes ou inférieures à 0,5 lb/po<sup>2</sup> (3,5 kPa).

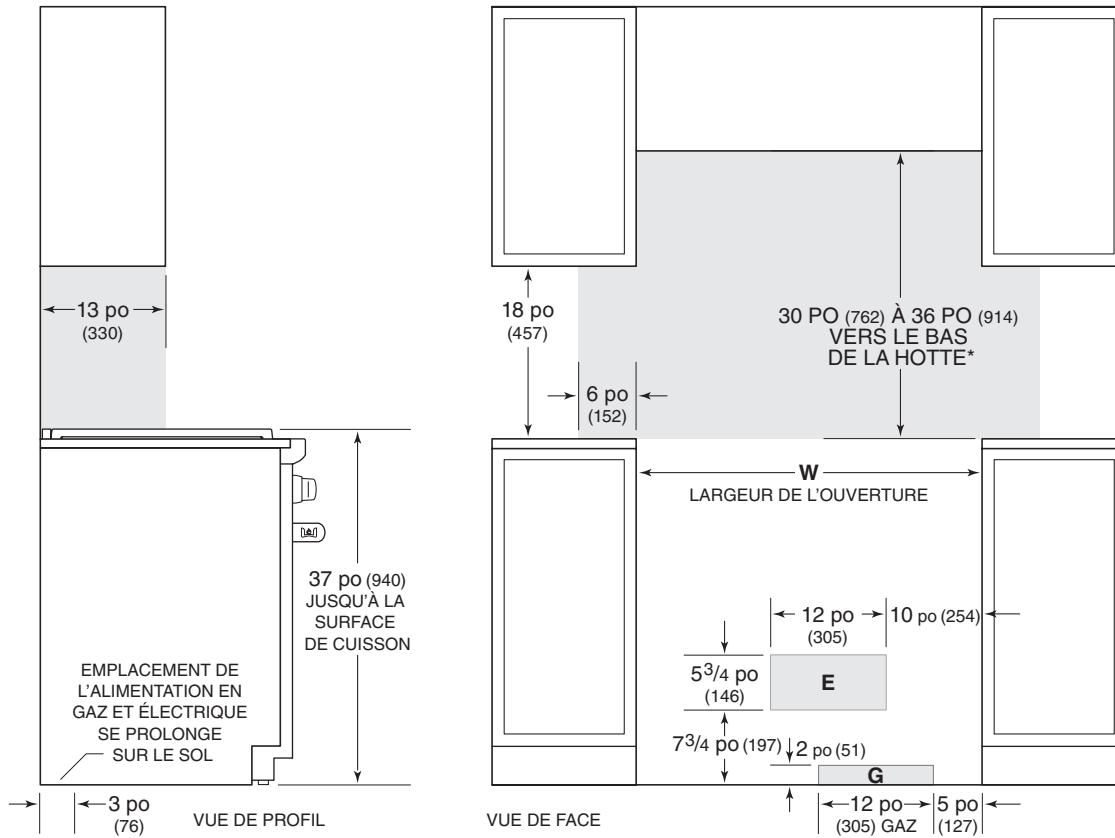
Les cuisinières Wolf au gaz naturel fonctionneront jusqu'à une altitude de 8 600 pi (2 621 m) sans devoir être réglées. Si l'installation dépasse cette altitude, communiquez avec un dépositaire Wolf autorisé pour obtenir une trousse de conversion pour altitude élevée. Les modèles au PL ne nécessitent pas de conversion.



Robinet d'arrêt du gaz.

Cuisinière au gaz

INSTALLATION



\*Sans hotte, le dégagement minimum de 42 po (1 067) du comptoir aux matériaux combustibles, au grilloir et au GR488 nécessite des matériaux non combustibles.

REMARQUE : la zone ombragée au-dessus du comptoir indique un dégagement minimum jusqu'aux surfaces combustibles; des matériaux combustibles ne peuvent pas se trouver dans cette zone.

Pour l'installation dans un îlot, dégagement minimal de 12 po (305) à l'arrière de la cuisinière jusqu'au mur arrière combustible au-dessus du comptoir.

CUISINIÈRE AU GAZ	
LARGEUR	W
Cuisinière de 30 po	30 po (762)
Cuisinière de 36 po	36 po (914)
Cuisinière de 48 po	48 po (1219)
Cuisinière de 60 po	60 <sup>1</sup> / <sub>4</sub> po (1 530)

## Préparation

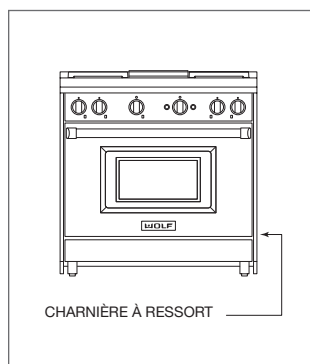
Avant de déplacer la cuisinière, protégez tout plancher fini et fixez la (les) porte(s) du four en position fermée pour éviter tout dommage.

Pour alléger la charge ou pour passer à travers une entrée de porte, la (les) porte(s) du four peut (peuvent) être enlevée(s). Procédez au retrait seulement si cela est nécessaire. Ne retirez pas la plaque à frire ou tout autre composant. Le retrait de la porte doit être effectué par un technicien de service ou un installateur qualifiés.

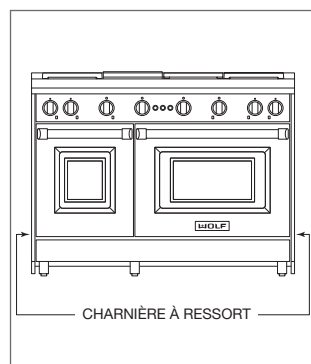
Pour le retrait, un axe de charnière sera inséré dans la charnière appropriée montrée dans l'illustration ci-dessous. L'axe (les axes) se trouve(nt) à l'intérieur de la porte du four. Pour les cuisinières à un four, l'axe de charnière doit être insérée dans la charnière de droite. Pour les cuisinières à deux fours, les axes doivent être placés dans les deux charnières extérieures.

### ⚠ MISE EN GARDE

Le fait de ne pas insérer l'axe dans le bras de charnière approprié causera des dommages à la cuisinière.



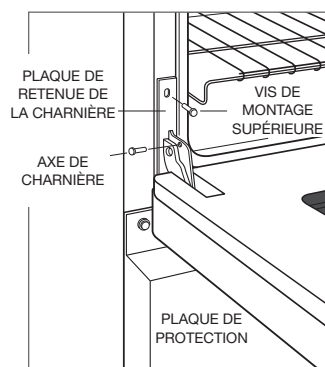
Cuisinières à un four.



Cuisinières à deux fours.

## RETRAIT DE LA PORTE DU FOUR

- 1 Insérez l'axe de charnière dans la charnière appropriée.
- 2 Retirez l'assemblage de la plaque de protection inférieure pour accéder aux vis de montage du dispositif de retenue de la charnière inférieure.
- 3 Ouvrez la porte du four complètement et retirez les vis de montage du dispositif de retenue de la charnière supérieure et inférieure. Le joint du four peut avoir besoin d'être déplacé légèrement pour accéder aux vis inférieures.
- 4 Déplacez la plaque de retenue de la charnière légèrement vers l'avant. La plaque de retenue de la charnière demeurera sur la charnière de porte lorsque les vis de montage sont retirées.
- 5 Fermez soigneusement la porte du four jusqu'à environ 60°, puis soulevez la porte vers le haut et l'extérieur. Un léger mouvement de va-et-vient peut être requis pour le retrait.



Retrait de la porte du four.

### Mise en place

Ne soulevez pas et ne transportez pas la porte du four par la poignée. La cuisinière possède des roulettes arrière qui facilitent le mouvement en soulevant le devant de l'unité.

Utilisez un chariot à appareil pour déplacer l'unité près de l'ouverture. Retirez et recyclez les matériaux d'emballage. Ne jetez pas le support antibasculement fourni avec la cuisinière.

Si une montée a été précisée, reportez-vous aux directives d'installation comprises avec la montée. La montée doit être installée avant que la cuisinière soit installée.

### Nivellement

Soulevez l'unité jusqu'à la hauteur désirée en réglant les pieds avant et les roulettes arrière. Les pieds avant peuvent être réglés en tournant le pied hexagonal dans le sens horaire pour relever et dans le sens antihoraire pour abaisser. Les roulettes arrière peuvent être ajustées en tournant l'assemblage de la roue.

## Support antibasculement

Pour empêcher l'unité de basculer vers l'avant et obtenir une installation stable, elle doit être fixée en place au moyen le support antibasculement. Pour s'assurer que le boulon antibasculement enclenche le support, placez le support à une distance de 3 po (76) du côté gauche de l'ouverture. Reportez-vous à l'illustration ci-dessous.

### INSTALLATION DU SUPPORT

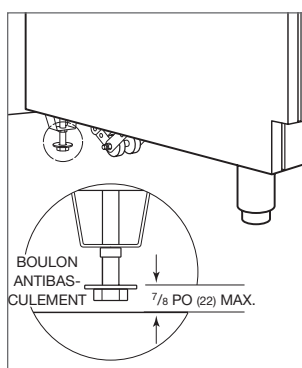
**Application sur cloison sèche** | Après avoir correctement placé le support antibasculement, marquez les trous, puis utilisez un tournevis cruciforme ou une perceuse électrique à faible vitesse pour enfoncer le dispositif d'ancrage au mur dans la surface du panneau mural jusqu'à ce qu'il soit à égalité. Pré-percez des trous au besoin. Pour les panneaux muraux durs ou la construction à panneau double, utilisez une mèche de 1/4 po. Pour le plâtre plein, utilisez une mèche de 7/16 po. Reportez-vous à l'illustration ci-dessous. Utilisez des vis n° 8 et des rondelles plates pour fixer le support au mur.

**Application sur un plancher en bois** | Après avoir correctement placé le support antibasculement, percez des avant-trous de 3/16 po (5) dans le plancher. Utilisez des vis n° 12 et des rondelles plates pour fixer le support au plancher.

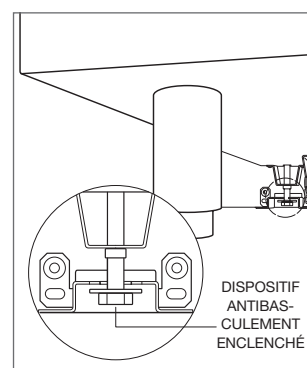
**Application sur un plancher en béton** | Après avoir correctement placé le support antibasculement, percez des trous de 3/8 po (10) dans le béton d'une profondeur d'au moins 1/2 po (38). Utilisez des cales d'ancrage de 3/8 po pour fixer le support au plancher.

### RÉGLAGE DU BOULON ANTIBASCULEMENT

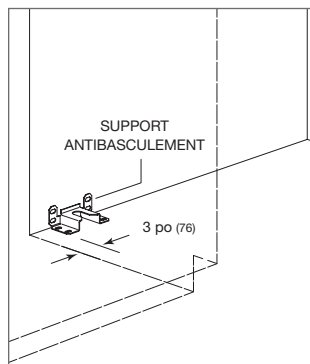
Une fois le support fixé, réglez le boulon antibasculement de manière à ce que la partie supérieure de la rondelle soit à une distance maximale de 7/8 po (22) du sol. Glissez la cuisinière dans l'ouverture et vérifiez que le boulon antibasculement soit enclenché. Reportez-vous aux illustrations ci-dessous.



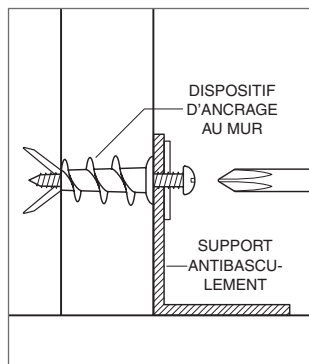
Réglage du boulon antibasculement.



Boulon antibasculement enclenché.



Emplacement du support antibasculement.



Installation du dispositif d'ancrage au mur.

### Connexion de l'alimentation en gaz

Toutes les connexions vers le tuyau de gaz doivent être serrées au moyen d'une clé. Ne serrez pas trop et ne laissez pas les tuyaux tourner lors du serrage.

Si un connecteur en métal flexible est utilisé, assurez-vous qu'il n'est pas tordu lorsque la conduite d'alimentation en gaz est reliée au régulateur sur la cuisinière. Ouvrez le robinet et vérifiez qu'il n'y ait pas de fuites en plaçant une solution de détergent liquide sur toutes les connexions de gaz. Si des bulles apparaissent autour d'une connexion, cela indique la présence d'une fuite de gaz. En cas de fuite, fermez le robinet d'arrêt et ajustez les connexions.

### Dépannage

**REMARQUE IMPORTANTE :** si la cuisinière ne fonctionne pas correctement, suivez les étapes de dépannage suivantes :

- Vérifiez que la cuisinière est alimentée en électricité.
- Assurez-vous que le robinet d'arrêt d'alimentation de gaz se trouve en position ouverte.
- Si la cuisinière ne fonctionne pas correctement, communiquez avec le centre service Wolf certifié par l'usine. Ne tentez pas de réparer la cuisinière. Wolf n'est pas responsable du service requis pour corriger une installation défectueuse.

Wolf, Wolf & Design, Wolf Gourmet, W & Design et la couleur rouge qui est appliquée aux boutons sont des marques déposées et des marques de service de Wolf Appliance, Inc. Sub-Zero, Sub-Zero & Design, Dual Refrigeration, The Living Kitchen, Great American Kitchens The Fine Art of Kitchen Design et Ingredients sont des marques déposées et des marques de service de Sub-Zero, Inc. Toutes les autres marques de commerce ou déposées appartiennent à leurs propriétaires respectifs aux États-Unis et dans d'autres pays.



WOLF APPLIANCE, INC. P.O. BOX 44848 MADISON, WI 53744 WOLFAPPLIANCE.COM 800.222.7820

823550 REV-B

7/2014

