

# Convection Steam Ovens Installation Guide



## Contents

- 3 Convection Steam Ovens
- 4 Specifications
- 8 Installation
- 9 Troubleshooting

Features and specifications are subject to change at any time without notice. Visit [wolfappliance.com/specs](http://wolfappliance.com/specs) for the most up-to-date information.

## Important Note

To ensure this product is installed and operated as safely and efficiently as possible, take note of the following types of highlighted information throughout this guide:

**IMPORTANT NOTE** highlights information that is especially important.

**CAUTION** indicates a situation where minor injury or product damage may occur if instructions are not followed.

**WARNING** states a hazard that may cause serious injury or death if precautions are not followed.

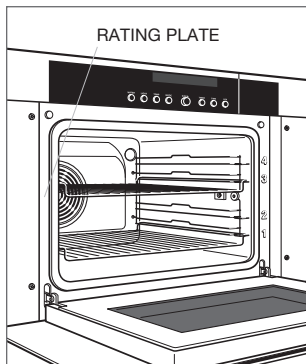
**IMPORTANT NOTE:** Throughout this guide, dimensions in parentheses are millimeters unless otherwise specified.

**IMPORTANT NOTE:** Save these instructions for the local electrical inspector.

### Product Information

Important product information including the model and serial number are listed on the product rating plate. The rating plate is located on the left side of the front face frame. The oven door must be open to view the rating plate. Refer to the illustration below.

If service is necessary, contact Wolf factory certified service with the model and serial number. For the name of the nearest Wolf factory certified service or for questions regarding the installation, visit the contact & support section of our website, [wolfappliance.com](http://wolfappliance.com) or call Wolf customer care at 800-222-7820.



Rating plate location.

### Installation Requirements

The convection steam oven can be installed in a standard or flush inset application. A minimum base support of 100 lbs (45 kg) is required. The electrical supply for the oven must be located in an adjacent cabinet.

For standard installations, face trim will overlap stiles and rails. Refer to the chart below for trim overlaps.

For flush inset installations, a minimum 1/8" (3) reveal is required on all four sides. To ensure consistent reveals, each corner of the opening must be exactly 90°. Finish the edges of the opening. They may be visible when the door is open.

If the convection steam oven is installed above or below a Wolf E series oven in a flush inset application, a 1/4" (6) reveal is required.

TRIM OVERLAP		
OVERLAP	24" MODEL	30" MODEL
Top	3/16" (5)	3/16" (5)
Bottom	0" (0)	0" (0)
Sides	11/16" (18)	37/8" (98)

## SPECIFICATIONS

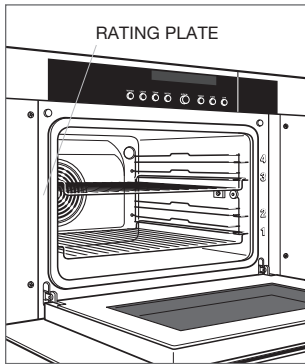
### Electrical

Installation must be electrically grounded in accordance with local codes or, in the absence of local codes, with the National Electrical Code, ANSI/NFPA 70. Refer to the illustrations below.

The electrical supply for the convection steam oven must be placed in an adjacent cabinet within reach of the 6' (1.8 m) power cord. Locate the electrical supply as shown in the illustrations on pages 6–7. A separate circuit, servicing only this appliance is required. A ground fault circuit interrupter (GFCI) is not recommended and may cause interruption of operation.

Performance may be compromised if the electrical supply is less than 240 volts.

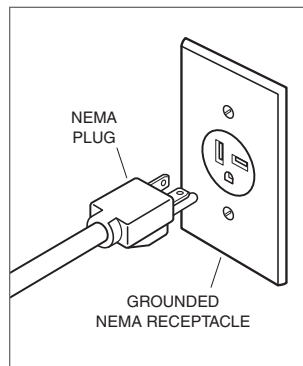
ELECTRICAL REQUIREMENTS	
Electrical Supply	grounded, 240/208 VAC, 60 Hz
Service	20 amp dedicated circuit
Receptacle	NEMA 6-20R grounding-type
Power Cord	6' (1.8 m)



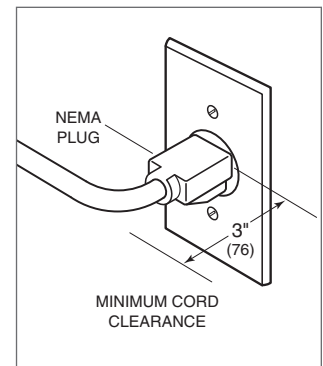
Rating plate location.

### ⚠ WARNING

**ELECTRICAL SHOCK HAZARD:** Plug into a grounded 3-prong outlet. Do not remove ground prong. Do not use an adapter. Failure to follow these instructions can result in electric shock, fire or death.



NEMA 6-20R receptacle.

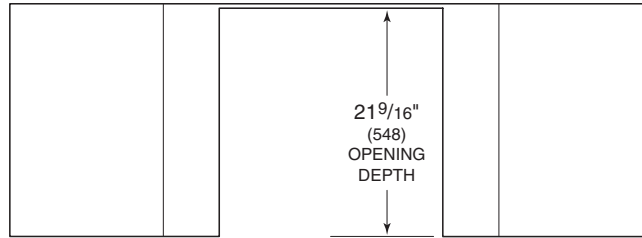


Power cord clearance.

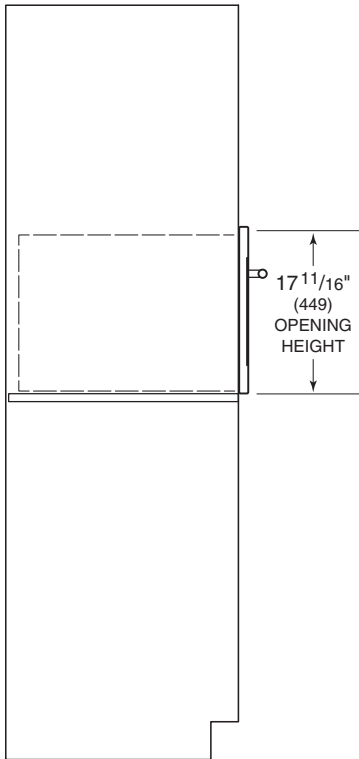
**SPECIFICATIONS**

**Convection Steam Oven**

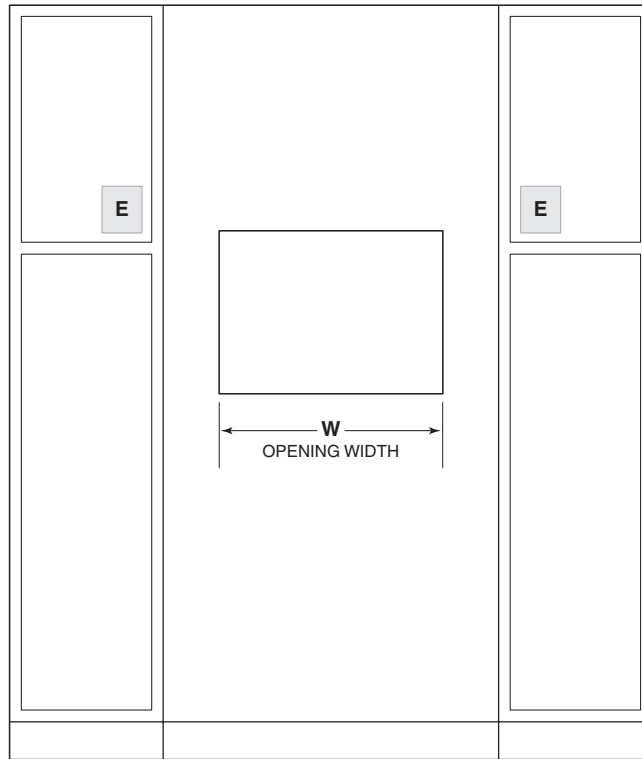
**STANDARD INSTALLATION**



TOP VIEW



SIDE VIEW



FRONT VIEW

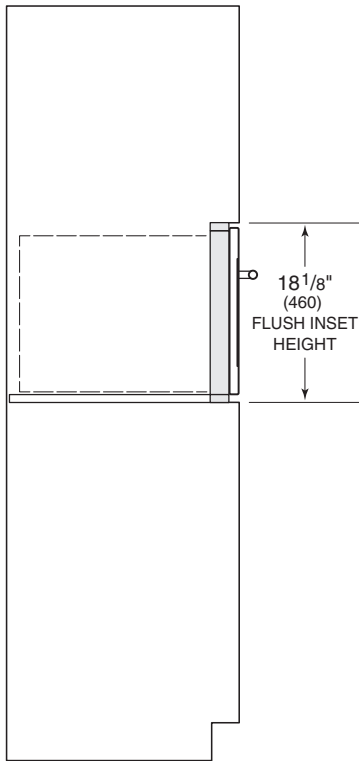
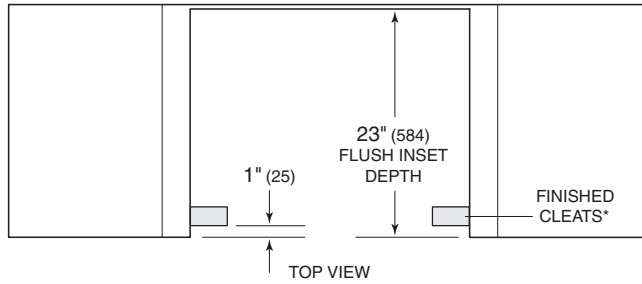
*NOTE: 24" (610) and 30" (762) models require the same opening dimensions.  
Electrical supply must be located in adjacent cabinet within 3' (.9 m) of opening.  
Dashed line represents profile of unit.*

OPENING WIDTH	
MODEL	W
24" Model	22 <sup>1</sup> / <sub>8</sub> " (562)
30" Model	22 <sup>1</sup> / <sub>8</sub> " (562)

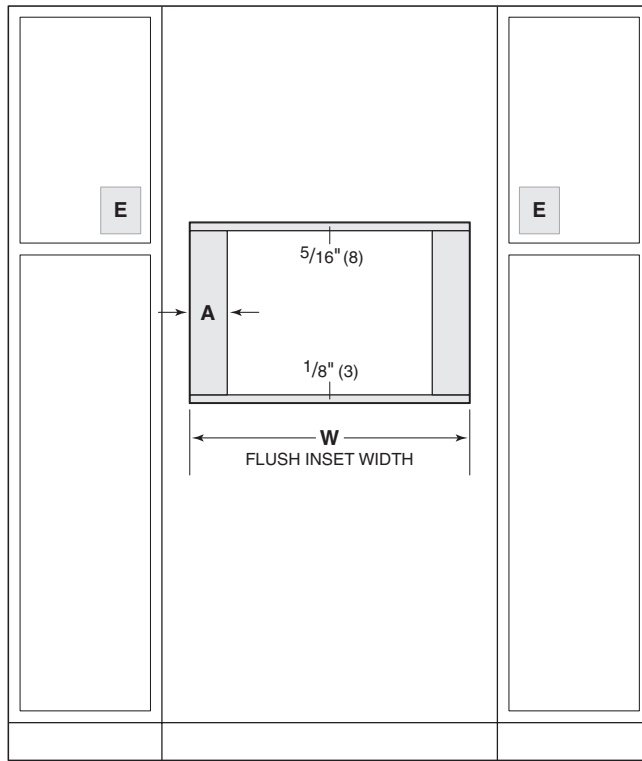
**SPECIFICATIONS**

**Convection Steam Oven**

**FLUSH INSET INSTALLATION**



SIDE VIEW



FRONT VIEW

\*Will be visible and should be finished to match cabinetry.

NOTE: Electrical supply must be located in adjacent cabinet within 3' (.9 m) of opening.  
Dashed line represents profile of unit.

OPENING WIDTH		
MODEL	W	A
24" Model	23 <sup>3</sup> / <sub>4</sub> " (603)	1 <sup>3</sup> / <sub>16</sub> " (21)
30" Model	30 <sup>1</sup> / <sub>8</sub> " (765)	4" (102)

## INSTALLATION

### Preparation

Before moving the oven, protect any finished flooring and secure oven door closed to prevent damage.

Use an appliance dolly to move the unit near the opening. Remove and recycle packing materials. Do not lift or carry the oven by the door handle.

### OVEN DOOR REMOVAL

To remove, open oven door completely. Rotate both hinge latches forward to the open position. Close door to the “at-rest” position, then lift up and out. Refer to the illustrations below.

To reinstall, insert door hinges into frame openings. Open oven door completely and rotate both hinge latches back to the closed position.

### Installation

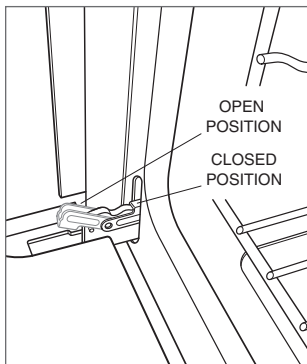
Place the oven in the opening and slide back partially. Guide the power cord through the opening of the adjacent cabinet and slide oven back fully. Verify the power cord is not trapped between the oven and cabinet wall.

Locate mounting holes on the oven side trim, two on each side. Drill  $\frac{1}{16}$ " pilot holes. Use the mounting screws provided to secure the oven to cabinetry. Refer to the illustration below.

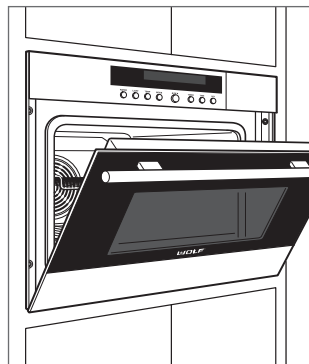
To avoid interference, a 90° door stop may be required for any appliance or cabinet door installed next to the oven.

#### **⚠ CAUTION**

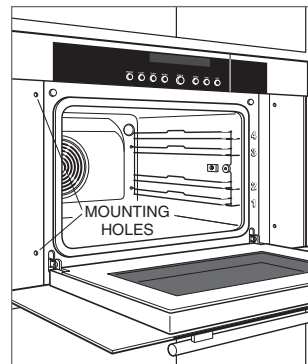
Failure to install the mounting screws may cause the oven to tip forward during use.



Oven door hinge latch.



Door “at-rest” position.



Oven installation.



### Troubleshooting

**IMPORTANT NOTE:** If the convection steam oven does not operate properly, follow these troubleshooting steps:

- Verify electrical power is supplied to the oven.
- Verify proper electrical connections.
- If the oven does not operate properly, contact Wolf factory certified service. Do not attempt to repair the oven. Wolf is not responsible for service required to correct a faulty installation.

### Contenido

- 3 Hornos de vapor de convección
- 4 Especificaciones
- 8 Instalación
- 9 Resolución de problemas

Las características y especificaciones están sujetas a cambios sin previo aviso. Visite [wolfappliance.com/specs](http://wolfappliance.com/specs) para obtener la información más actualizada.

### Aviso importante

Para garantizar que este producto se instale y opere de la forma más segura y eficiente posible, tome nota de los siguientes tipos de información resaltados en esta guía:

**AVISO IMPORTANTE** señala la información que es especialmente importante.

**PRECAUCIÓN** indica una situación en la que se pueden sufrir heridas leves o provocar daños al producto si no se siguen las instrucciones.

**ADVERTENCIA** indica peligro de que se produzcan heridas graves o incluso la muerte si no se siguen las precauciones.

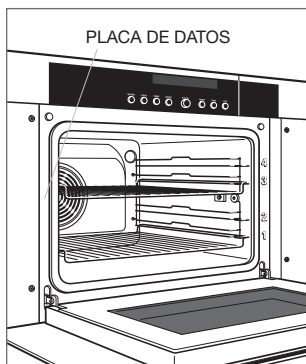
**AVISO IMPORTANTE:** en toda esta guía, las dimensiones entre paréntesis son milímetros, a menos que se especifique lo contrario.

**AVISO IMPORTANTE:** guarde estas instrucciones para el inspector eléctrico local.

### Información del producto

La información importante del producto, incluido el modelo y número de serie de la unidad, se encuentra en la placa de datos del producto. La placa de datos se encuentra en el lado izquierdo del marco de la cara frontal. La puerta del horno debe estar abierta para ver la placa de datos. Consulte la siguiente ilustración.

Si necesita servicio, póngase en contacto con el servicio autorizado de Wolf y tenga a mano el modelo y el número de serie. Para obtener los datos del centro de servicio autorizado de Wolf más cercano o si tiene preguntas acerca de la instalación, visite la sección de contacto y soporte técnico en nuestra página de Internet [wolfappliance.com](http://wolfappliance.com) o llame a la línea de atención al cliente de Wolf al 800-222-7820.



Ubicación de la placa de datos.

### Requisitos de instalación

El horno de vapor de convección se puede instalar en una aplicación estándar o empotrable. Se requiere una base de soporte mínima de 100 libras (45 kg). El suministro eléctrico del horno debe estar ubicado en un gabinete adyacente.

Para instalaciones estándares, el ribete frontal se superpondrá a los largueros y las guías. Consulte el cuadro a continuación para ver la superposición de los ribetes.

Las instalaciones empotrables, requieren un margen mínimo de  $\frac{1}{8}$ " (3) en los cuatro lados. Para asegurar márgenes consistentes, cada esquina de la abertura debe tener exactamente 90°. Dé el acabado a los bordes de la abertura. Pueden ser visibles cuando la puerta está abierta.

Si el horno de vapor de convección se insatata por encima o por debajo de un horno de la Serie E de Wolf en una aplicación empotrable, se requiere un margen de  $\frac{1}{4}$ " (6).

SUPERPOSICIÓN DEL RIBETE		
SUPERPOSICIÓN	MODELO DE 24"	MODELO DE 30"
Parte superior	$\frac{3}{16}$ " (5)	$\frac{3}{16}$ " (5)
Parte inferior	0" (0)	0" (0)
Laterales	$1\frac{1}{16}$ " (18)	$3\frac{7}{8}$ " (98)

## Instalación eléctrica

La instalación debe tener una conexión a tierra de conformidad con los códigos locales o, en ausencia de códigos locales, con el Código Nacional de Electricidad, ANSI/NFPA 70. Consulte las siguientes ilustraciones.

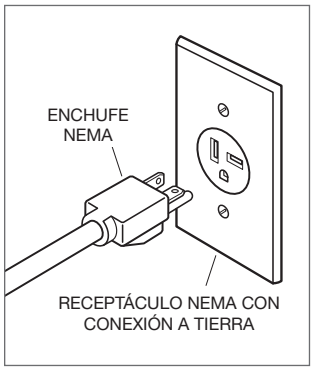
El suministro eléctrico del horno de vapor de convección debe estar en un gabinete adyacente cerca del cable de electricidad de 6 pies (1,8 m). Coloque el suministro eléctrico como se muestra en las ilustraciones de las páginas 6-7. Es necesario un circuito independiente que dé servicio únicamente a este aparato. No es recomendable utilizar un circuito de fallos de conexión a tierra (GFCI, por sus siglas en inglés) ya que puede interrumpir el funcionamiento de la unidad.

El rendimiento puede verse comprometido si el suministro eléctrico es menor a 240 voltios.

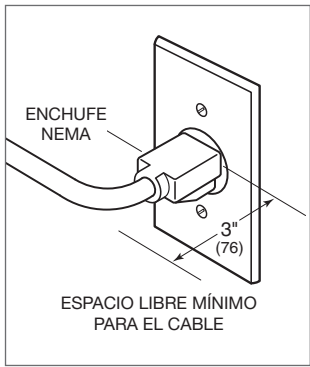
REQUISITOS ELÉCTRICOS	
Suministro eléctrico	Con conexión a tierra, 240/208 V CA, 60 Hz
Servicio	Circuito dedicado de 20 amperes
Receptáculo	Tipo de conexión a tierra NEMA 6-20R
Cable de alimentación eléctrica	6' (1,8 m)

**⚠ ADVERTENCIA**

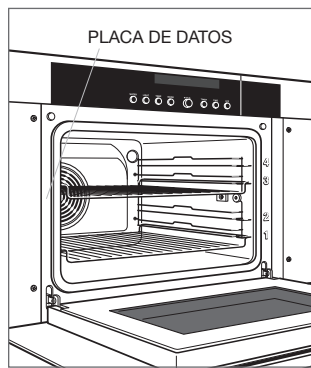
**PELIGRO DE DESCARGA ELÉCTRICA:** enchufe en enchufe de 3 patas con conexión a tierra. No retire la clavija de conexión a tierra. No use un adaptador. No cumplir con estas instrucciones puede producir una descarga eléctrica, fuego o muerte.



Receptáculo NEMA 6-20R.



Espacio libre para el cable.

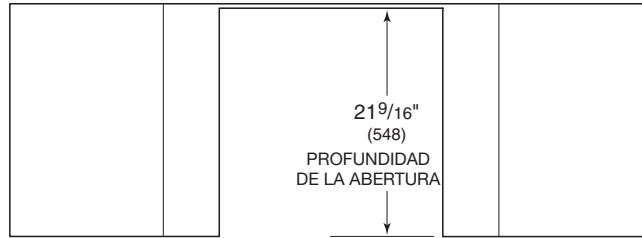


Ubicación de la placa de datos.

## ESPECIFICACIONES

### Horno de vapor de convección

#### INSTALACIÓN ESTÁNDAR



VISTA SUPERIOR



VISTA LATERAL



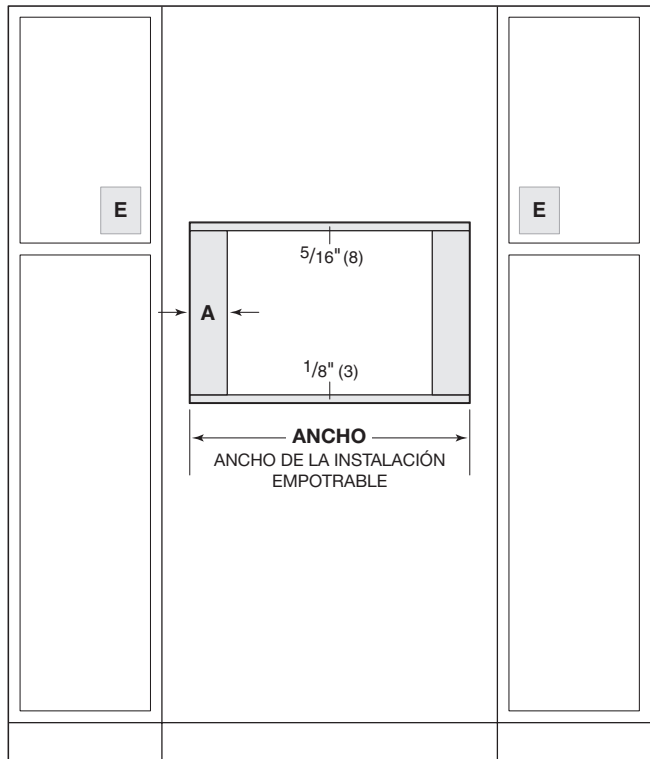
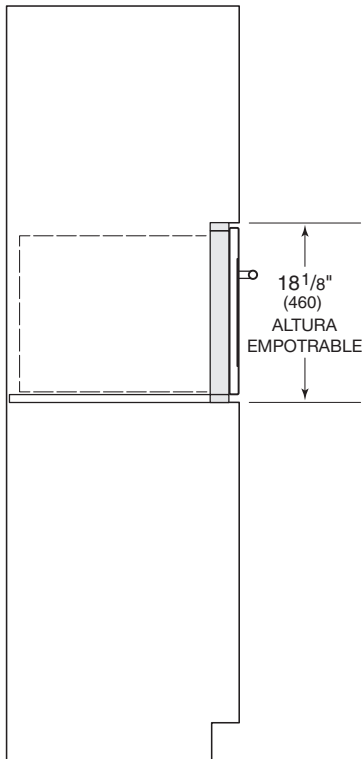
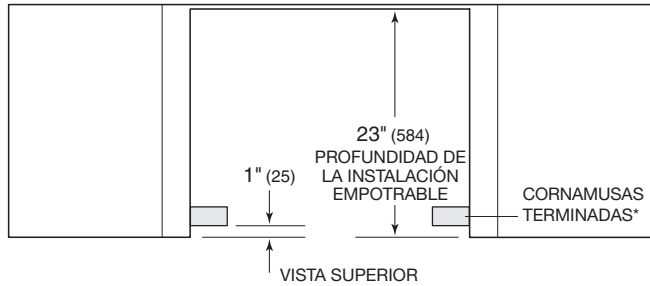
VISTA FRONTAL

NOTA: los modelos de 24" (610) y 30" (762) requieren las mismas dimensiones de abertura. El suministro eléctrico debe estar en un gabinete adyacente a 3 pies (0,9 m) de la abertura. La línea punteada representa el perfil de la unidad.

ANCHO DE ABERTURA	
<b>MODELO</b>	<b>ANCHO</b>
Modelo de 24"	22 <sup>1</sup> / <sub>8</sub> " (562)
Modelo de 30"	22 <sup>1</sup> / <sub>8</sub> " (562)

Horno de vapor de convección

INSTALACIÓN EMPOTRABLE



VISTA LATERAL

VISTA FRONTAL

\*Será visible y debe tener un acabado que haga juego con los gabinetes.

NOTA: el suministro eléctrico debe estar en un gabinete adyacente a 3 pies (0,9 m) de la abertura. La línea punteada representa el perfil de la unidad.

ANCHO DE ABERTURA		
MODELO	ANCHO	A
Modelo de 24"	23 <sup>3</sup> / <sub>4</sub> " (603)	1 <sup>3</sup> / <sub>16</sub> " (21)
Modelo de 30"	30 <sup>1</sup> / <sub>8</sub> " (765)	4" (102)

## Preparación

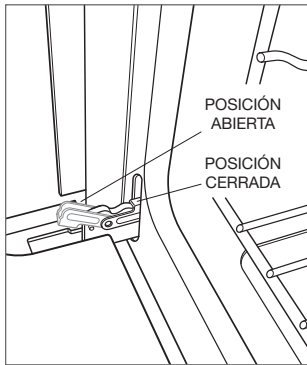
Antes de mover el horno, proteja los pisos pulidos y asegure la puerta del horno cerrada para evitar daños.

Utilice una plataforma rodante para mover la unidad cerca de la abertura. Retire y recicle los materiales de embalaje. No utilice la manija de la puerta del horno para levantarlo ni transportarlo.

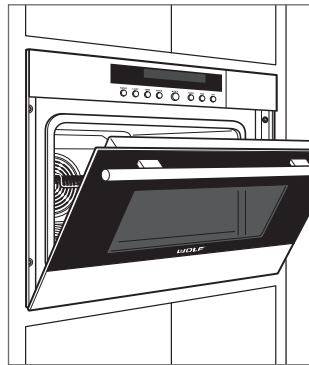
### CÓMO QUITAR LA PUERTA DEL HORNO

Para quitar, abra la puerta del horno completamente. Gire los pestillos de las bisagras hacia adelante a la posición abierta. Cierre la puerta en la posición "en descanso", luego levante hacia arriba y afuera. Consulte las siguientes ilustraciones.

Para volver a instalar, inserte las bisagras de la puerta en las aberturas del marco. Abra la puerta del horno completamente y gire ambos pestillos de las bisagras hacia atrás a la posición cerrada.



Pestillo de la bisagra de la puerta del horno.



Posición de la puerta "en descanso".

## Instalación

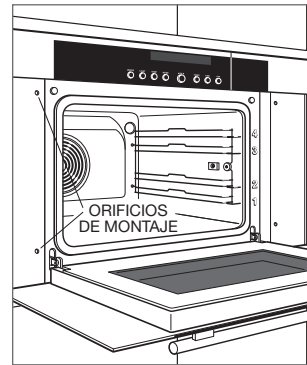
Coloque el horno en la abertura y deslice hacia atrás parcialmente. Pase el cable de alimentación a través de la abertura del gabinete adyacente y deslice el horno hacia atrás completamente. Verifique que el cable de alimentación no quede enganchado entre el horno y la pared del gabinete.

Localice los orificios de montaje en el ribete lateral del horno, dos de cada lado. Taladre orificios guía de 1/16". Use los tornillos de montaje provistos para asegurar el horno a los gabinetes. Consulte la siguiente ilustración.

Para evitar interferencias, es posible que se requiera un tope para puerta a 90° para un electrodoméstico o una puerta de gabinete instalado cerca del horno.

### ⚠ PRECAUCIÓN

Si no se instalan los tornillos de montaje, el horno se puede volcar hacia adelante durante su uso.



Instalación del horno.



### Resolución de problemas

**AVISO IMPORTANTE:** si el horno de vapor de convección no funciona correctamente, siga estos pasos:

- Compruebe que el horno tenga corriente eléctrica.
- Compruebe que las conexiones eléctricas estén correctas.
- Si el horno no funciona correctamente, póngase en contacto con el centro de servicio autorizado de Wolf. No intente reparar el horno. Wolf no es responsable del servicio necesario para corregir una instalación defectuosa.

### Table des matières

- 3 Fours à convection et vapeur
- 4 Spécifications
- 8 Installation
- 9 Dépannage

Les caractéristiques et les spécifications peuvent être modifiées en tout temps sans préavis. Visitez [wolfappliance.com/specs](http://wolfappliance.com/specs) pour obtenir les renseignements les plus récents.

### Remarque importante

Pour s'assurer que ce produit est installé et utilisé en toute sécurité et aussi efficacement que possible, prenez note des types de renseignement mis en évidence tout au long de ce guide :

**REMARQUE IMPORTANTE** met en évidence des renseignements qui sont particulièrement importants.

**MISE EN GARDE** indique une situation où une blessure mineure ou des dommages au produit peuvent se produire si les directives ne sont pas respectées.

**AVERTISSEMENT** décrit un danger qui peut causer une blessure grave ou la mort si les précautions ne sont pas respectées.

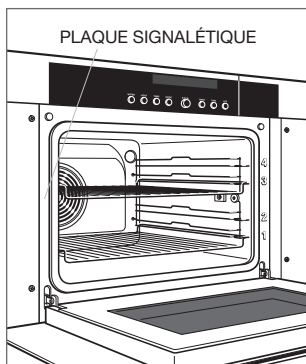
**REMARQUE IMPORTANTE** : tout au long de ce guide, les dimensions entre parenthèses sont en millimètres à moins d'indication contraire.

**REMARQUE IMPORTANTE** : conservez ces directives pour l'inspecteur en électricité local.

### Renseignements sur le produit

Des renseignements importants sur le produit, y compris les numéros de modèle et de série, se trouvent sur la plaque signalétique du produit. La plaque signalétique est située sur le côté gauche du cadre du panneau avant. La porte du four doit être ouverte pour voir la plaque signalétique. Reportez-vous à l'illustration ci-dessous.

Si vous avez besoin de service, communiquez avec le service Wolf certifié par l'usine avec les numéros de modèle et de série. Pour obtenir le nom du centre de service Wolf certifié par l'usine le plus près de chez vous ou si vous avez des questions concernant l'installation, consultez la section Contact et assistance de notre site Web, [www.wolfappliance.com](http://www.wolfappliance.com) ou appelez le service à la clientèle de Wolf au 800-222-7820.



Emplacement de la plaque signalétique.

### Exigences d'installation

Le four à convection et vapeur peut être installé dans une application standard ou affleurée. Un support de base minimum de 100 lb (45 kg) est requis. L'alimentation électrique du four doit être située dans une armoire adjacente.

Pour les installations standard, la garniture frontale doit chevaucher les montants et les rails. Reportez-vous au tableau ci-dessous pour obtenir les chevauchements de la garniture.

Pour les installations affleurées, un jeu minimum de  $\frac{1}{8}$  po (3 mm) est requis sur les quatre côtés. Pour assurer des jeux uniformes, chaque coin de l'ouverture doit mesurer exactement 90 °. Finissez les rebords de l'ouverture. Ils peuvent être visibles lorsque la porte est ouverte.

Si le four à convection et vapeur est installé au-dessus ou au-dessous d'un four Wolf série E dans une installation affleurée, un jeu de  $\frac{1}{4}$  po (6 mm) est requis.

CHEVAUCHEMENT DE LA GARNITURE		
CHEVAUCHEMENT	MODÈLE DE 24 PO	MODÈLE DE 30 PO
Dessus	$\frac{3}{16}$ po (5 mm)	$\frac{3}{16}$ po (5 mm)
Fond	0 po (0)	0 po (0)
Côtés	$\frac{11}{16}$ po (18 mm)	$\frac{37}{8}$ po (98 mm)

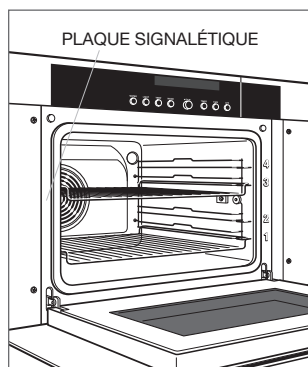
## Électricité

L'installation doit être mise à la terre électriquement en conformité avec les codes locaux ou, en l'absence de codes locaux, en conformité avec le code électrique national ANSI/NFPA 70. Reportez-vous aux illustrations ci-dessous.

L'alimentation électrique pour le four à convection et vapeur doit être placée dans une armoire adjacente qui doit être à la portée du cordon d'alimentation de 6 pieds (1,8 m). Repérez l'alimentation électrique, comme montré dans les figures aux pages 6 et 7. Un circuit séparé servant uniquement cet appareil est requis. Un disjoncteur de fuite de terre (GFCI) n'est pas recommandé et peut interrompre le fonctionnement.

La performance peut être compromise si l'alimentation électrique est inférieure à 240 volts.

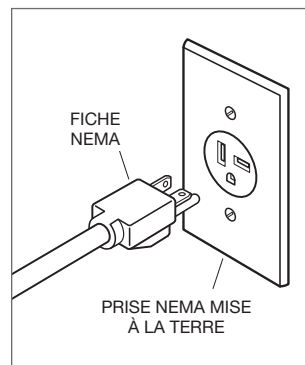
EXIGENCES ÉLECTRIQUES	
Alimentation électrique	mise à la terre 240/208 volts CA, 60 Hz
Service	circuit dédié de 20 ampères
Prise	Prise NEMA 6-20R type mise à la terre
Cordon d'alimentation	6 pi (1,8 m)



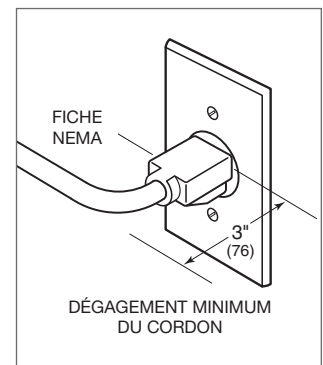
Emplacement de la plaque signalétique.

### ⚠ AVERTISSEMENT

**DANGER DE CHOC ÉLECTRIQUE :** branchez dans une prise à trois broches mise à la terre. Ne retirez pas la broche de mise à la terre. N'utilisez pas un adaptateur. Le non-respect de ces directives peut provoquer un incendie, un choc électrique ou même, la mort.



Prise NEMA 6-20R.

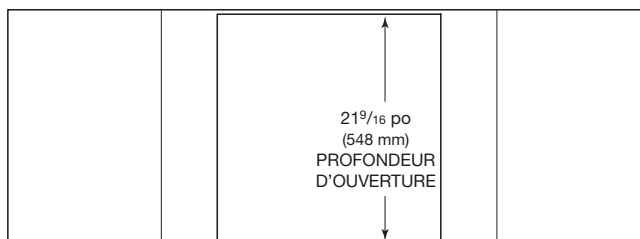


Dégagement du cordon d'alimentation.

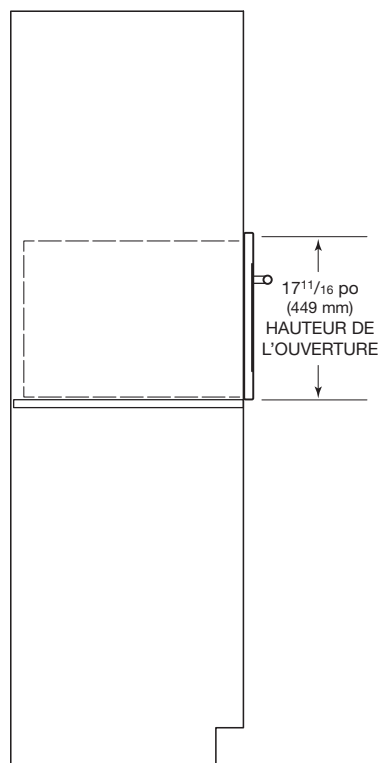
## SPÉCIFICATIONS

### Four à convection et vapeur

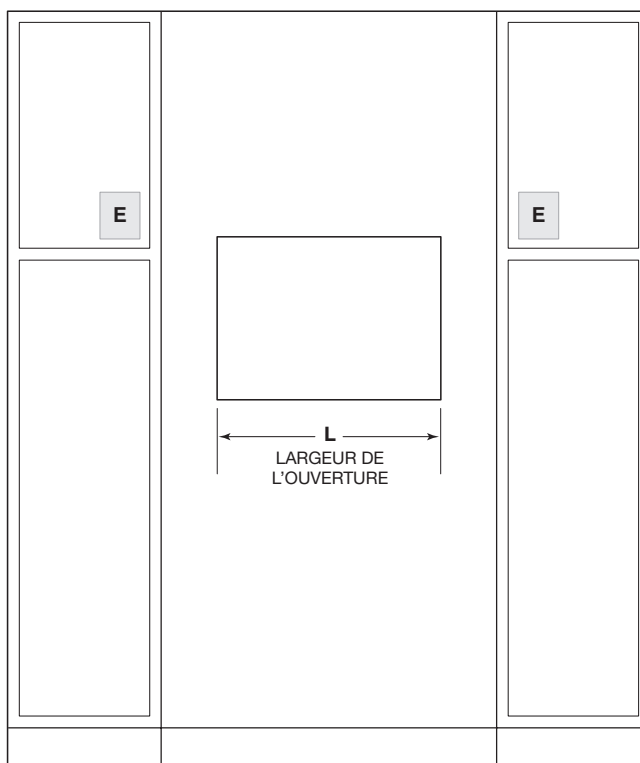
#### INSTALLATION STANDARD



VUE DE DESSUS



VUE DE PROFIL



VUE DE FACE

REMARQUE : les modèles 24 po (610 mm) et 30 po (762 mm) nécessitent les mêmes dimensions d'ouverture.  
L'alimentation électrique doit se trouver dans une armoire adjacente à moins de 3 pieds (90 cm) de l'ouverture.  
La ligne pointillée représente le profil de l'unité.

#### LARGEUR DE L'OUVERTURE

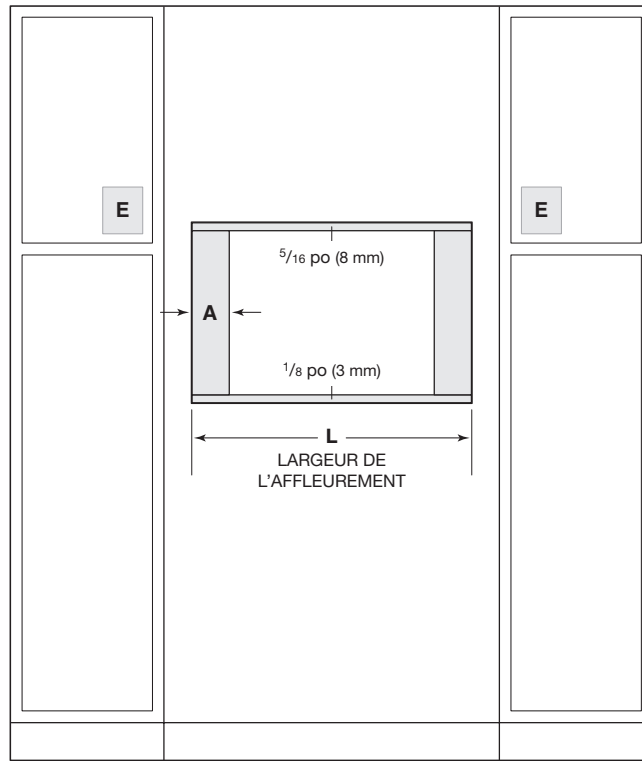
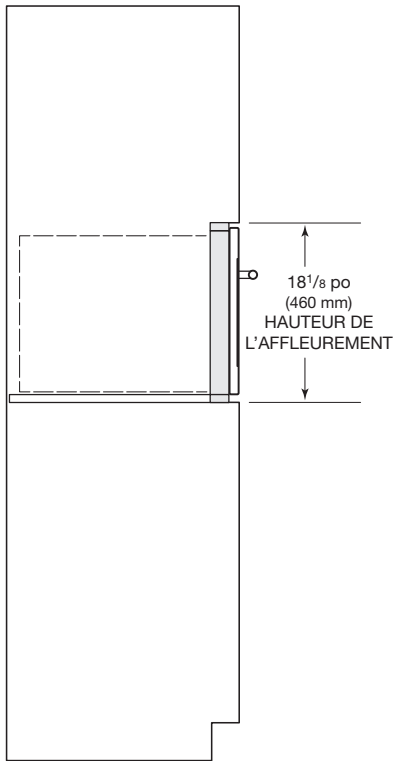
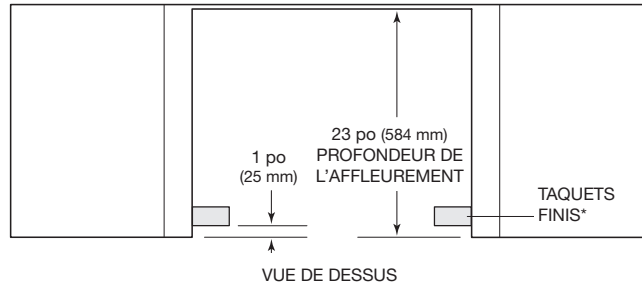
##### MODÈLE

Modèle de 24 po	$22\frac{1}{8}$ po (562 mm)	L
Modèle de 30 po	$22\frac{1}{8}$ po (562 mm)	

# SPÉCIFICATIONS

## Four à convection et vapeur

### INSTALLATION À AFFLEUREMENT



VUE DE PROFIL

VUE DE FACE

\* Seront visibles et doivent avoir une finition correspondant à l'ébénisterie.

REMARQUE : l'alimentation électrique doit se trouver dans une armoire adjacente à moins de 3 pieds (90 cm) de l'ouverture.  
La ligne pointillée représente le profil de l'unité.

LARGEUR DE L'OUVERTURE			
MODÈLE	L		A
Modèle de 24 po	23 <sup>3</sup> / <sub>4</sub> po (603 mm)	1 <sup>3</sup> / <sub>16</sub> po (21 mm)	
Modèle de 30 po	30 <sup>1</sup> / <sub>8</sub> po (765 mm)	4 po (102 mm)	

### Préparation

Avant de déplacer le four, protégez tout plancher fini et fixez la porte du four en position fermée pour éviter tout dommage.

Utilisez un chariot à appareil pour déplacer l'unité près de l'ouverture. Retirez et recyclez les matériaux d'emballage. Ne soulevez pas et ne transportez pas le four par la poignée de porte.

### RETRAIT DE LA PORTE DU FOUR

Pour le retirer, ouvrez la porte du four complètement. Faites pivoter les deux loquets de charnière vers l'avant en position ouverte. Fermez la porte jusqu'à la position « de repos », puis soulevez-la pour la retirer. Reportez-vous aux illustrations ci-dessous.

Pour la réinstaller, insérez les charnières de la porte dans les ouvertures du cadre. Ouvrez la porte du four complètement et faites tourner les deux loquets de charnière vers l'arrière en position fermée.

### Installation

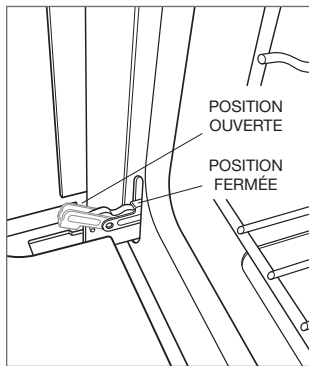
Placez le four dans l'ouverture et poussez-le partiellement vers le fond. Guidez le cordon d'alimentation à travers l'ouverture de l'armoire adjacente et poussez le four complètement vers l'arrière. Assurez-vous que le cordon d'alimentation ne soit pas coincé entre le four et la paroi arrière de l'armoire.

Repérez les trous de montage sur la garniture latérale du four, deux de chaque côté. Percez des trous de guidage de 1/16 po. Utilisez les vis de montage fournies pour fixer le four à l'armoire. Reportez-vous à l'illustration ci-dessous.

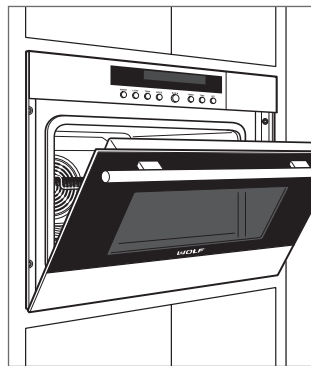
Pour éviter toute interférence, une butée de porte de 90 ° peut être requise pour un appareil ou une porte d'armoire installés à côté du four.

#### ⚠ MISE EN GARDE

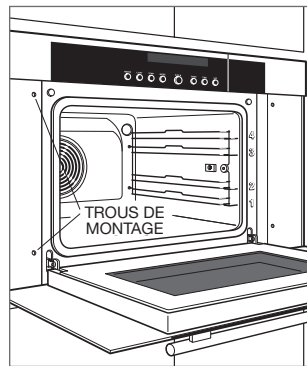
Si les vis de montage ne sont pas installées, le four risque de basculer vers l'avant pendant l'utilisation.



Loquet de la charnière de la porte du four.



Porte en position « au repos ».



Installation du four.



### Dépannage

**REMARQUE IMPORTANTE** : si le four à convection et vapeur ne fonctionne pas correctement, veuillez suivre les étapes de dépannage suivantes :

- Vérifiez l'alimentation électrique du four.
- Vérifiez les connexions électriques.
- Si le four ne fonctionne pas correctement, communiquez avec le centre service Wolf certifié par l'usine. Ne tentez pas de réparer le four. Wolf n'est pas responsable du service requis pour corriger une installation défectueuse.



WOLF APPLIANCE, INC. P.O. BOX 44848 MADISON, WI 53744 WOLFAPPLIANCE.COM 800.222.7820

824652 REV-A

11/2013

