

MICROWAVE OVEN BUILT-IN TRIM KIT INSTALLATION INSTRUCTIONS

Built-In Trim Kit Models MTK1627P*, MTK1630P*, MTK2227P*, MTK2230P*

UL listed for use over any electric or gas built-in oven, up to 30" (76.2 cm) wide

INSTRUCTIONS D'INSTALLATION DE LA TROUSSE DE GARNITURE DU FOUR À MICRO-ONDES ENCASTRÉ

Trousse de garnitures modèles MTK1627P*, MTK1630P*, MTK2227P*, MTK2230P*

Homologué UL pour une utilisation au-dessus d'un four électrique ou au gaz encastré de 30 po (76,2 cm) de large maximum

INSTRUCCIONES DE INSTALACIÓN DEL JUEGO DE MOLDURA EMPOTRABLE PARA HORNO MICROONDAS

Modelos de juego de moldura empotrable MTK1627P*, MTK1630P*, MTK2227P*, MTK2230P*

Aprobado por UL para utilizarse sobre cualquier horno empotrado eléctrico o a gas de hasta 30" (76,2 cm) de ancho

Table of Contents/Table des matières/Índice

MICROWAVE OVEN SAFETY	1	SÉCURITÉ DU FOUR À MICRO-ONDES.....	8	SEGURIDAD DEL HORNO MICROONDAS	15
INSTALLATION INSTRUCTIONS.....	2	INSTRUCTIONS D'INSTALLATION	9	INSTRUCCIONES DE INSTALACIÓN	16
Tools and Parts.....	2	Outils et pièces.....	9	Herramientas y piezas.....	16
Location Requirements	2	Exigences d'emplacement	9	Requisitos de ubicación.....	16
Required Cutout Dimensions	2	Dimensions requises des ouvertures à découper.....	9	Dimensiones de recorte requeridas	16
Trim Kit Frame Dimensions	3	Dimensions du cadre de la trousse de garniture.....	10	Dimensiones del marco del juego de moldura.....	17
Electrical Requirements.....	3	Spécifications électriques	10	Requisitos eléctricos	17
Prepare Microwave Oven	4	Préparation du four à micro-ondes	11	Preparación del horno microondas.....	18
Prepare Cutout/Cabinet Opening.....	4	Préparation de l'ouverture d'encastrement.....	11	Preparación del recorte/abertura del gabinete.....	18
Install the Microwave Oven	5	Installation du four à micro-ondes.....	12	Instalación del horno microondas	19
Install Trim Kit Frame.....	6	Installation du cadre de la trousse de garniture.....	13	Instalación del marco del juego de moldura	20

MICROWAVE OVEN SAFETY

Your safety and the safety of others are very important.

We have provided many important safety messages in this manual and on your appliance. Always read and obey all safety messages.



This is the safety alert symbol.

This symbol alerts you to potential hazards that can kill or hurt you and others.

All safety messages will follow the safety alert symbol and either the word "DANGER" or "WARNING."

These words mean:

⚠ DANGER

You can be killed or seriously injured if you don't immediately follow instructions.

⚠ WARNING

You can be killed or seriously injured if you don't follow instructions.

All safety messages will tell you what the potential hazard is, tell you how to reduce the chance of injury, and tell you what can happen if the instructions are not followed.

INSTALLATION INSTRUCTIONS

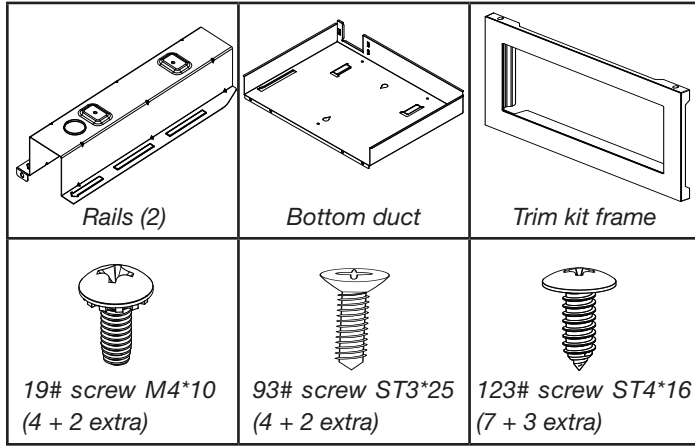
Tools and Parts

Tools Needed

Gather the required tools and parts before starting installation. Read and follow the instructions provided with any tools listed here.

- Measuring tape
- Drill
- Pencil
- 7/64" drill bit
- Phillips screwdriver

Parts Supplied (not shown to scale)

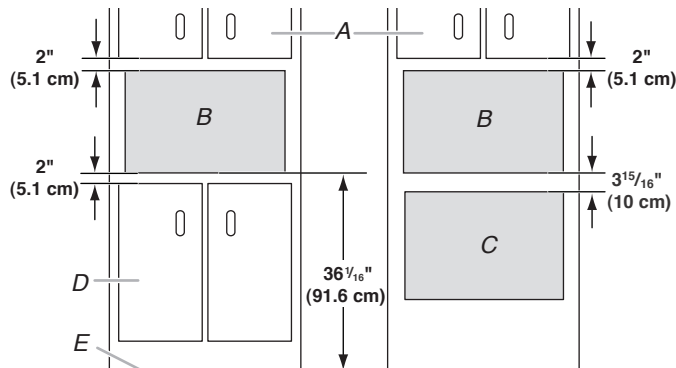


Location Requirements

The microwave oven may be installed over a built-in oven. If installing over a built-in oven, make sure there is a minimum of 3¹⁵/₁₆" (10 cm) between the top of the lower oven cutout and the microwave oven cutout floor.

The microwave oven may also be installed in a cabinet by itself (without a built-in oven below). For best usability, we recommend a minimum distance of 36¹/₁₆" (91.6 cm) from the floor to the cutout floor.

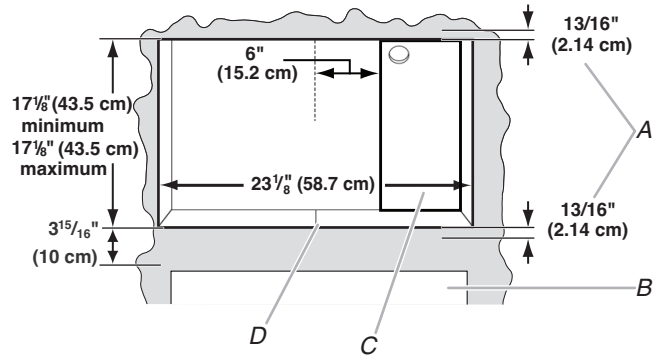
Make sure the surrounding cabinetry has clearance to open and close freely. Allow a clearance of at least 2" (5.1 cm) below the cutout floor (3¹⁵/₁₆" [10 cm] for installation above a built-in oven), and a clearance of at least 2" (5.1 cm) above the cutout opening.



- A. Upper cabinet
- B. Microwave oven cutout
- C. Lower oven cutout
- D. Lower cabinets
- E. Floor

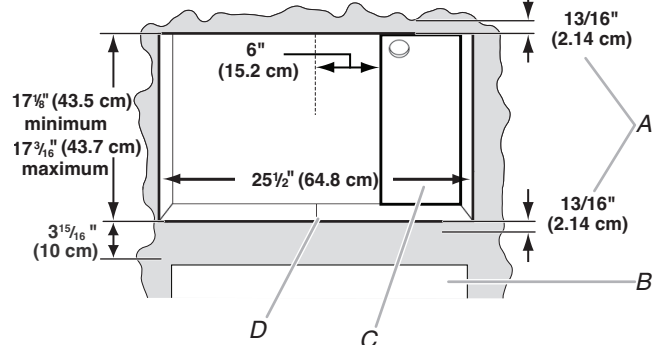
Required Cutout Dimensions-1.6 cuft.

For minimum depth requirements, see chart



Required Cutout Dimensions-2.2 cuft.

For minimum depth requirements, see chart



- A. Trim kit frame overhang
- B. Cutout for lower oven
- C. Recommended region for receptacle location (no less than 6" [15.2 cm] to the right of cutout centerline)
- D. Cutout centerline

1.6 cuft.

Receptacle Location	Minimum Depth
Within recommended region	20" (50.8 cm) with flush receptacle; 23" (58.4 cm) with non-flush receptacle
Outside recommended region	23" (58.4 cm) with flush receptacle; 26" (66.0 cm) with non-flush receptacle

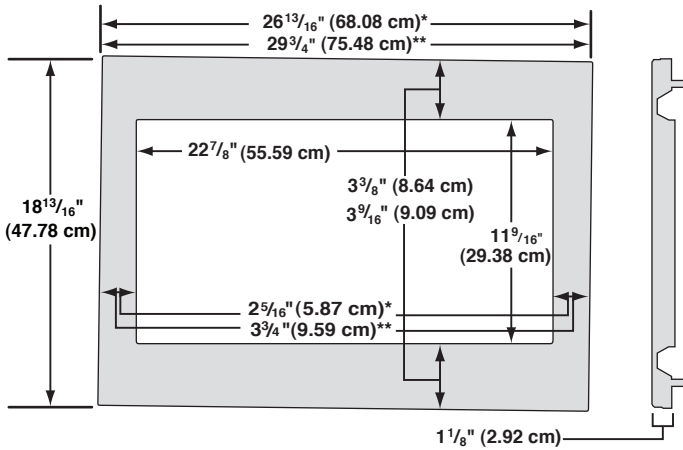
2.2 cuft.

Receptacle Location	Minimum Depth
Within recommended region	22 ³ / ₄ " (57.8 cm) with flush receptacle; 26 ³ / ₄ " (67.9 cm) with non-flush receptacle
Outside recommended region	26 ³ / ₄ " (67.9 cm) with flush receptacle; 30 ³ / ₄ " (78.1 cm) with non-flush receptacle

NOTES:

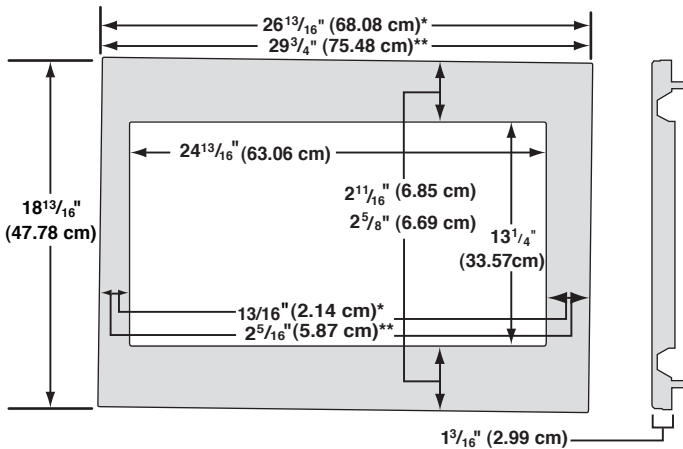
- Depth requirements depend upon receptacle and its location within or outside of recommended region. See illustration and chart above.
- Height dimension is critical: 17¹/₈" (43.5 cm) minimum, 17³/₁₆" (43.7 cm) maximum.
- Width measurement has ±1/16" (2 mm) tolerance.
- 3¹⁵/₁₆" (10 cm) minimum dimension is from lower oven cutout ceiling to microwave oven cutout floor.
- Trim kit frame extends 13/16" (2.14 cm) above and below the cutout opening.

Trim Kit Frame Dimensions-1.6 cuft.



*27" (68.6 cm) trim kit
 **30" (76.2 cm) trim kit

Trim Kit Frame Dimensions-2.2 cuft.



*27" (68.6 cm) trim kit
 **30" (76.2 cm) trim kit

Electrical Requirements

⚠ WARNING



Electrical Shock Hazard

Plug into a grounded 3 prong outlet.

Do not remove ground prong.

Do not use an adapter.

Do not use an extension cord.

Failure to follow these instructions can result in death, fire, or electrical shock.

Observe all governing codes and ordinances.

Required:

- A 120 V, 60 Hz, AC only, 15 or 20 A electrical supply with a fuse or circuit breaker.

Recommended:

- A time-delay fuse or time-delay circuit breaker.
- A separate circuit serving only this microwave oven.

GROUNDING INSTRUCTIONS

■ For all cord connected appliances:

The microwave oven must be grounded. In the event of an electrical short circuit, grounding reduces the risk of electric shock by providing an escape wire for the electric current. The microwave oven is equipped with a cord having a grounding wire with a grounding plug. The plug must be plugged into an outlet that is properly installed and grounded.

WARNING: Improper use of the grounding plug can result in a risk of electric shock. Consult a qualified electrician or serviceman if the grounding instructions are not completely understood, or if doubt exists as to whether the microwave oven is properly grounded.

Do not use an extension cord. If the power supply cord is too short, have a qualified electrician or serviceman install an outlet near the microwave oven.

SAVE THESE INSTRUCTIONS

Prepare Microwave Oven

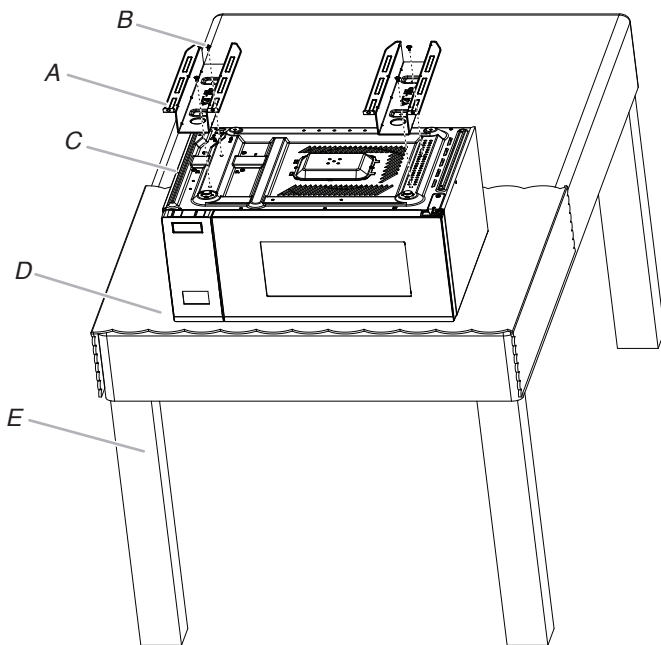
! WARNING

Excessive Weight Hazard

Use two or more people to move and install microwave oven.

Failure to do so can result in back or other injury.

1. Install gasket before proceeding with installation. (PMMA Frame only)
2. Unplug microwave oven before proceeding with installation.
3. Remove any loose items inside microwave oven.
4. Gently turn microwave oven onto its top, with the door facing forward (toward installer).
5. Align the two rails on the microwave oven bottom, as shown, making sure the flanges are forward and pointing up.

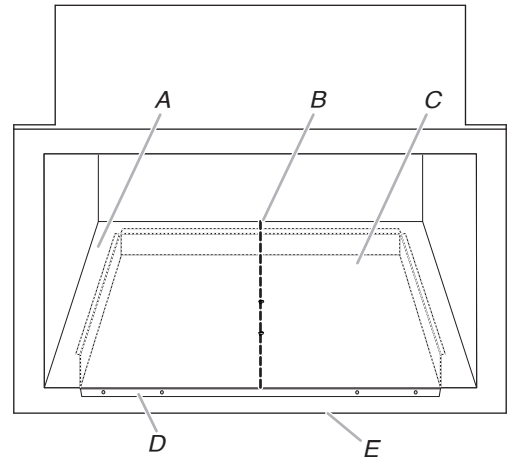


- | | |
|-------------------|----------------|
| A. Rails (2) | D. Table cloth |
| B. 19# screws (4) | E. Table |
| C. Bottom duct | |

6. Secure the rails to the microwave oven bottom using four short screws.

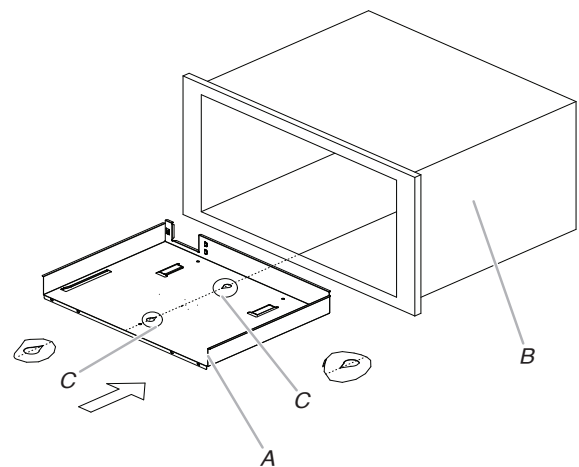
Prepare Cutout/Cabinet Opening

1. On the cutout floor, find and mark the centerline.
2. Place the bottom duct in the opening, with the flange resting against the bottom front facing of the opening.



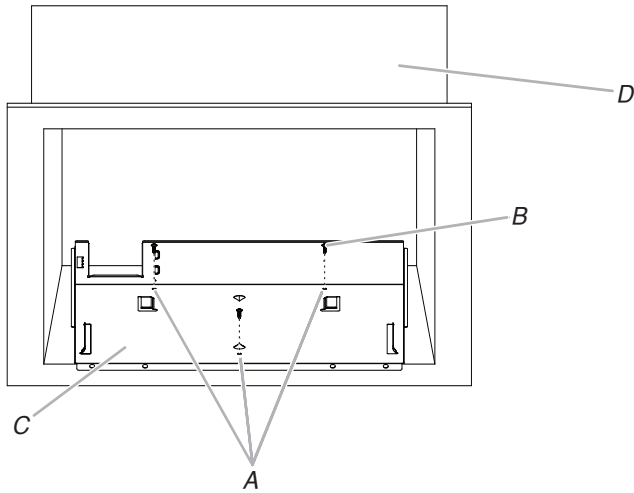
- | | |
|-----------------|-----------------------|
| A. Cutout floor | D. Bottom duct flange |
| B. Centerline | E. Front facing |
| C. Bottom duct | |

3. Align the center arrows on the bottom duct with the centerline drawn in Step 1 above.



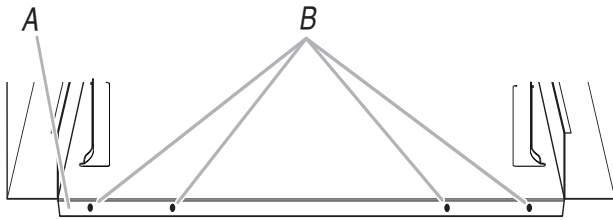
- | |
|---|
| A. Bottom duct |
| B. Cabinet |
| C. Center arrows, aligned with centerline |

4. Mark the three mounting holes through the bottom duct onto the cutout floor.



A. Bottom duct mounting holes C. Bottom duct
B. 123# screws (3) D. Cabinet

5. Using 7/64" (0.28 cm) drill, drill pilot holes into the three holes marked in Step 4.
6. Realign and install the bottom duct with three short screws.
7. Using 7/64" (0.28 cm) drill, drill pilot holes through the four mounting holes of the bottom duct flange into the bottom front facing of the cutout/cabinet opening.

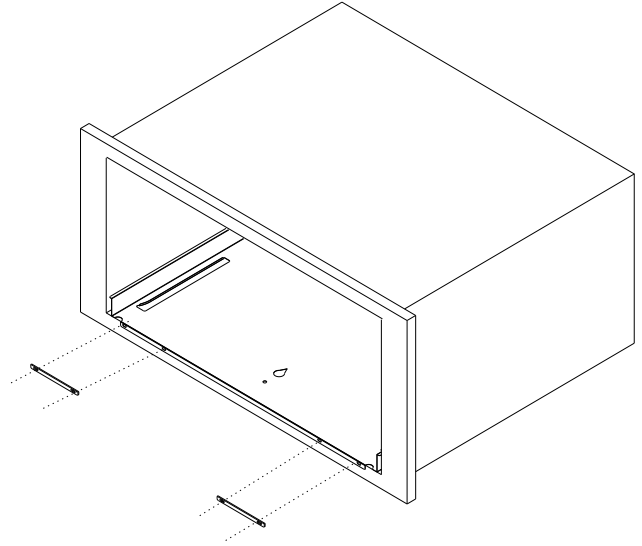


A. Bottom duct flange
B. Mounting holes

8. Align the spacer holes with the bottom duct holes and proceeding with installation.

This step can be built in by using one of following trim kits.

Kit Size	Kit Model Numbers/Color
27" (68.6cm)	MTK1627PB/Black
30" (76.2cm)	MTK1630PB/Black
27" (68.6cm)	MTK2227PB/Black
30" (76.2cm)	MTK2230PB/Black



Install the Microwave Oven

1. Gently return microwave oven to its upright position.
2. Position microwave oven near cutout opening.

⚠ WARNING



Electrical Shock Hazard

Plug into a grounded 3 prong outlet.

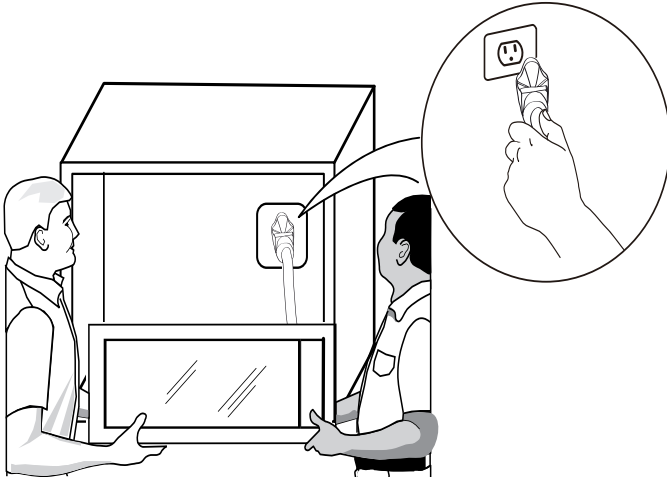
Do not remove ground prong.

Do not use an adapter.

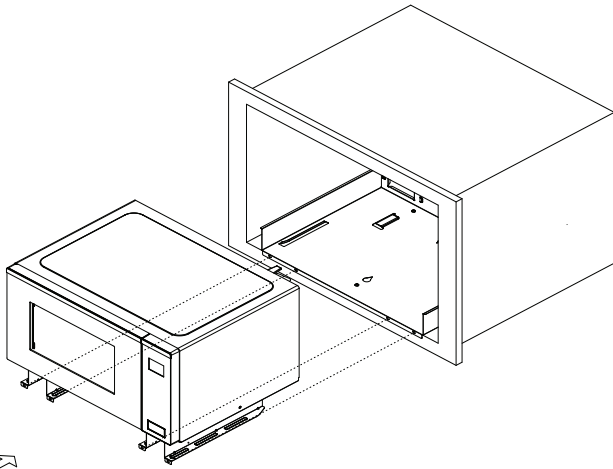
Do not use an extension cord.

Failure to follow these instructions can result in death, fire, or electrical shock.

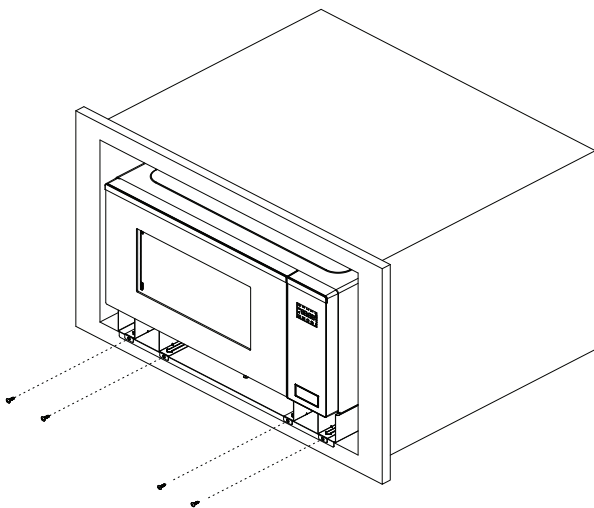
3. Plug in microwave oven.



4. Slide the microwave oven back and into place. The mounting holes of the rail flanges and bottom duct flange will align against the bottom front facing of the cutout/cabinet opening.

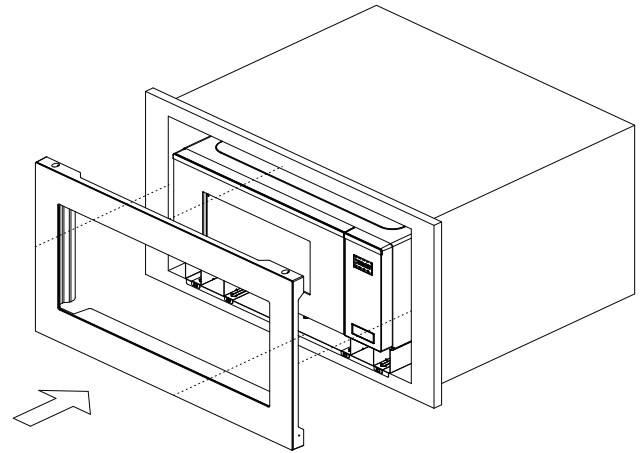


5. Secure the microwave oven to the cutout/cabinet by installing four short screws into the mounting holes.



Install Trim Kit Frame

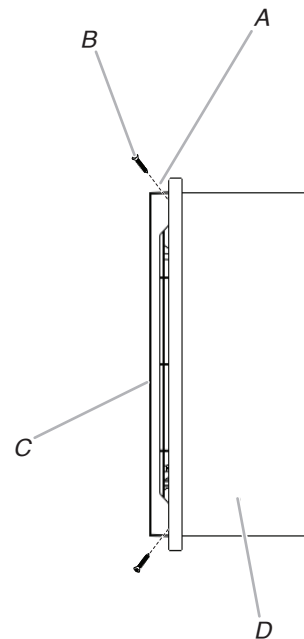
1. Position trim kit frame over the opening so that the lower tabs rest on the cutout floor, as shown.



2. Holding the trim kit frame in place, use 7/64" (0.28 cm) drill to drill four pilot holes into the front facing of the cutout/cabinet through the mounting hole guides in the upper and lower corners of the trim kit frame.

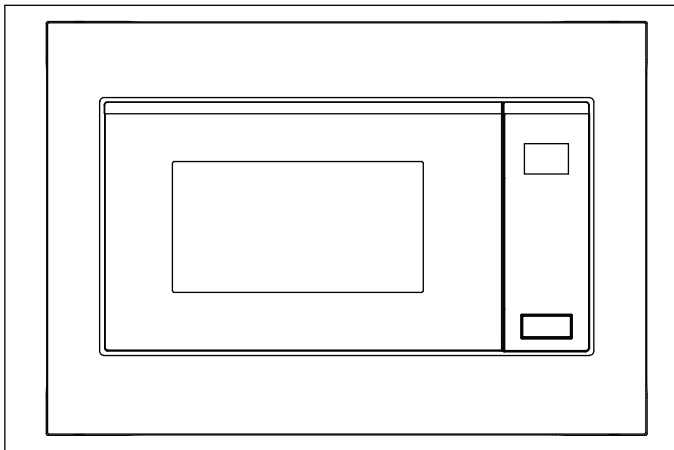
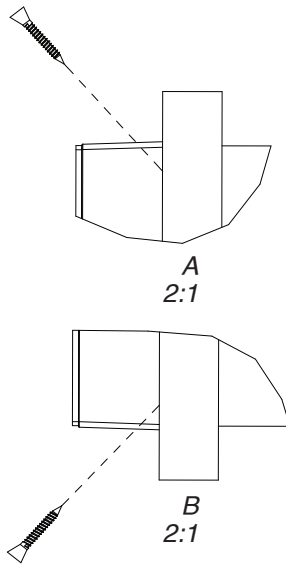
NOTES:

- The holes will be drilled downward from the top, and upward from the bottom at an angle of about 45°.
- To avoid damage to the trim kit frame, do not overtighten screws.



- A. Mounting hole guide C. TK Frame
 B. 93# screw (4 - painted) D. Cabinet

3. Secure trim kit frame to cutout/cabinet by installing four long wood screws (painted) into the pilot holes drilled in Step 2 above.



Installation is now complete. Replace any loose items that have been removed from microwave oven cavity.

Save these Installation Instructions for future reference.

SÉCURITÉ DU FOUR À MICRO-ONDES

Votre sécurité et celle des autres est très importante.

Nous donnons de nombreux messages de sécurité importants dans ce manuel et sur votre appareil ménager. Assurez-vous de toujours lire tous les messages de sécurité et de vous y conformer.



Voici le symbole d'alerte de sécurité.

Ce symbole d'alerte de sécurité vous signale les dangers potentiels de décès et de blessures graves à vous et à d'autres.

Tous les messages de sécurité suivront le symbole d'alerte de sécurité et le mot "DANGER" ou "AVERTISSEMENT". Ces mots signifient :

⚠ DANGER

Risque possible de décès ou de blessure grave si vous ne suivez pas immédiatement les instructions.

⚠ AVERTISSEMENT

Risque possible de décès ou de blessure grave si vous ne suivez pas les instructions.

Tous les messages de sécurité vous diront quel est le danger potentiel et vous disent comment réduire le risque de blessure et ce qui peut se produire en cas de non-respect des instructions.

INSTRUCTIONS D'INSTALLATION

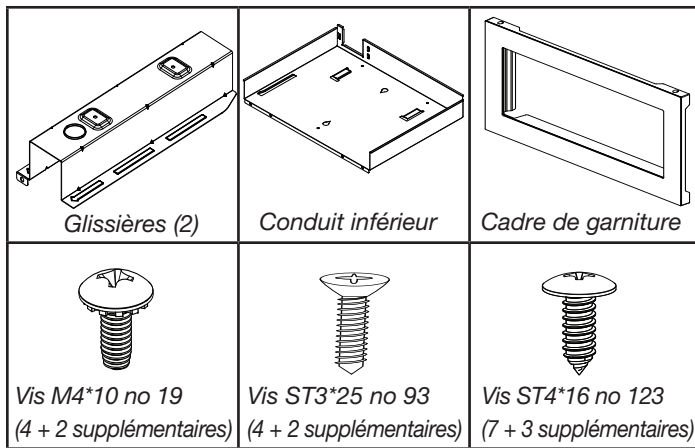
Outils et pièces

Outils nécessaires

Rassembler les outils et pièces nécessaires avant d'entreprendre l'installation. Lire et observer les instructions fournies avec chacun des outils de la liste suivante.

- Ruban à mesurer
- Perceuse
- Crayon
- Foret de 7/64 po
- Tournevis à tête cruciforme

Pièces fournies (non illustrées à l'échelle)

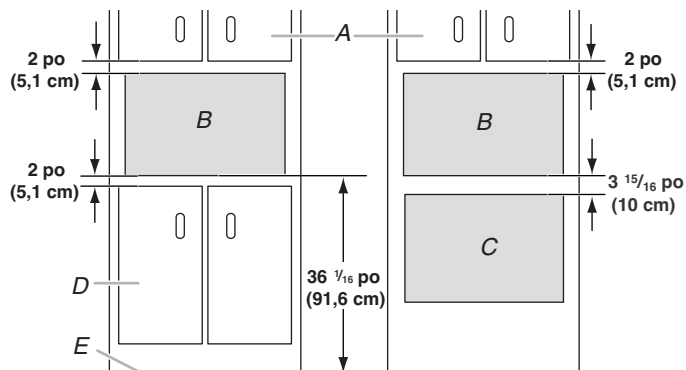


Exigences d'emplacement

Le four à micro-ondes peut être installé par-dessus un four encastré. Si l'on installe le four à micro-ondes par-dessus un four encastré, s'assurer qu'il existe un dégagement minimal de 3^{15/16} po (10 cm) entre le sommet de l'ouverture d'encastrement du four inférieur et le plancher de l'ouverture d'encastrement du four à micro-ondes.

Le four à micro-ondes peut aussi être installé seul dans une armoire (sans four encastré en dessous). Pour faciliter l'utilisation de l'appareil, une distance minimale de 36^{1/16} po (91,6 cm) est recommandée entre le plancher et le plancher de l'ouverture d'encastrement.

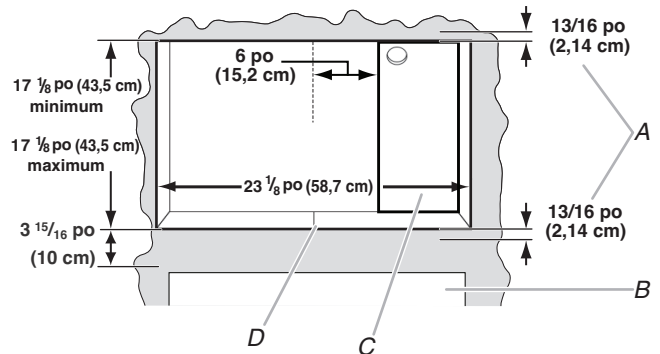
S'assurer que les armoires environnantes peuvent s'ouvrir et se fermer librement. Laisser un dégagement d'au moins 2 po (5,1 cm) sous le plancher de l'ouverture d'encastrement (3^{15/16} po [10 cm] pour une installation au-dessus d'un four encastré) et un dégagement d'au moins 2 po (5,1 cm) au-dessus de l'ouverture d'encastrement.



- A. Armoire supérieure
- B. Ouverture d'encastrement du four à micro-ondes
- C. Ouverture d'encastrement inférieure
- D. Armoires inférieures
- E. Plancher

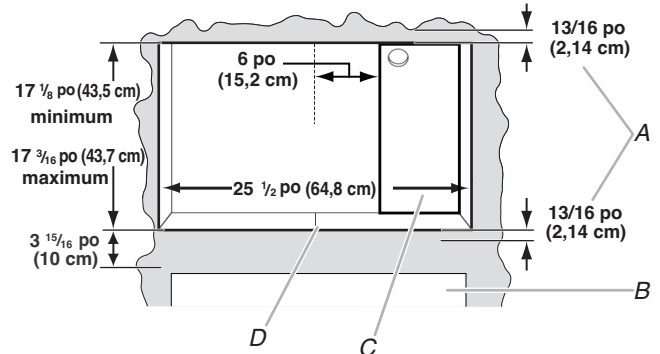
Dimensions requises des ouvertures à découper – 1.6 pi³.

Pour connaître les distances minimales de profondeur, consulter le tableau



Dimensions requises des ouvertures à découper – 2.2 pi³.

Pour connaître les distances minimales de profondeur, consulter le tableau



- A. Dépassement du cadre de la trousse de garniture
- B. Ouverture pour le four inférieur
- C. Zone recommandée pour l'emplacement de la prise de courant (pas moins de 6 po [15,2 cm] à la droite de l'axe central de l'ouverture d'encastrement)
- D. Axe central de l'ouverture d'encastrement

1,6 pi³

Emplacement de la prise de courant	Profondeur minimale
Dans la zone recommandée	20 po (50,8 cm) avec prise en affleurement; 23 po (58,4 cm) avec prise qui n'est pas en affleurement
Hors de la zone recommandée	23 po (58,4 cm) avec prise en affleurement; 26 po (66,0 cm) avec prise qui n'est pas en affleurement

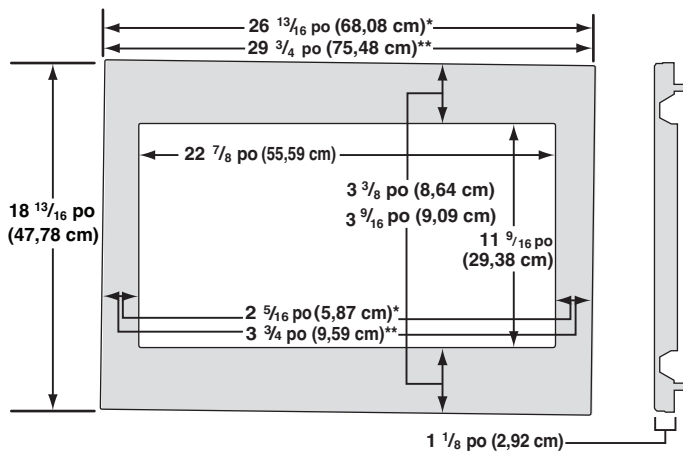
2,2 pi³

Emplacement de la prise de courant	Profondeur minimale
Dans la zone recommandée	22 ^{3/4} po (57,8 cm) avec prise en affleurement; 26 ^{3/4} po (67,9 cm) avec prise qui n'est pas en affleurement
Hors de la zone recommandée	26 ^{3/4} po (67,9 cm) avec prise en affleurement; 30 ^{3/4} po (78,1 cm) avec prise qui n'est pas en affleurement

REMARQUES :

- Les critères de profondeur dépendent des dimensions de la prise de courant et de son emplacement (selon qu'elle se trouve ou non dans la zone recommandée). Voir l'illustration et le tableau ci-dessus.
- La dimension de la hauteur est essentielle : $17 \frac{1}{8}$ po (43,5 cm) minimum, $17 \frac{3}{16}$ po (43,7 cm) maximum.
- La mesure de la largeur a une tolérance de $\pm 1/16$ po (2 mm).
- La dimension minimale de $3 \frac{15}{16}$ po (10 cm) correspond à la distance du plafond de l'ouverture d'encastrement du four inférieur au plancher de l'ouverture d'encastrement du four à micro-ondes.
- Le cadre de la trousse de garniture dépasse de $13/16$ po (2,14 cm) au-dessus et au-dessous de l'ouverture d'encastrement.

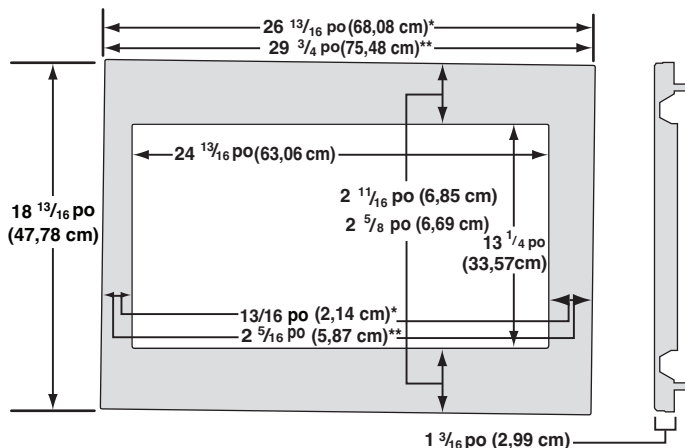
Dimensions du cadre de la trousse de garniture – 1.6 pi³.



*Trousse de garnitures de 27 po (68,6 cm)

**Trousse de garnitures de 30 po (76,2 cm)

Dimensions du cadre de la trousse de garniture – 2.2 pi³.



*Trousse de garnitures de 27 po (68,6 cm)

**Trousse de garnitures de 30 po (76,2 cm)

Spécifications électriques

⚠ AVERTISSEMENT



Risque de choc électrique

Brancher sur une prise à 3 alvéoles reliée à la terre.

Ne pas enlever la broche de liaison à la terre.

Ne pas utiliser un adaptateur.

Ne pas utiliser un câble de rallonge.

Le non-respect de ces instructions peut causer un décès, un incendie ou un choc électrique.

Observer les dispositions de tous les codes et règlements en vigueur.

Exigences :

- Alimentation de 120 V CA à 60 Hz et protégée par un fusible ou un disjoncteur temporisé de 15 ou 20 A seulement.

Recommandation :

- Fusible ou disjoncteur temporisé.
- Circuit distinct exclusif au four à micro-ondes.

INSTRUCTIONS DE LIAISON À LA TERRE

■ Pour tout appareil ménager connecté par un cordon de courant électrique :

Il faut que le four à micro-ondes soit relié à la terre. En cas de court-circuit électrique, la liaison à la terre réduit le risque de choc électrique car le courant électrique dispose d'un itinéraire direct d'acheminement à la terre. Le four à micro-ondes est doté d'un cordon de courant électrique qui comporte un fil de liaison à la terre, avec broche de liaison à la terre. On doit brancher la fiche sur une prise de courant convenablement installée et reliée à la terre.

AVERTISSEMENT : L'utilisation incorrecte du dispositif de liaison à la terre peut susciter un risque de choc électrique. L'utilisateur qui ne comprend pas bien les instructions de liaison à la terre, ou qui n'est pas certain que le four à micro-ondes soit convenablement relié à la terre, devrait consulter un électricien ou un technicien qualifié.

Ne pas utiliser un câble de rallonge. Si le cordon de courant électrique est trop court, demander à un électricien ou un technicien qualifié d'installer une prise de courant à proximité du four à micro-ondes.

CONSERVEZ CES INSTRUCTIONS

Préparation du four à micro-ondes

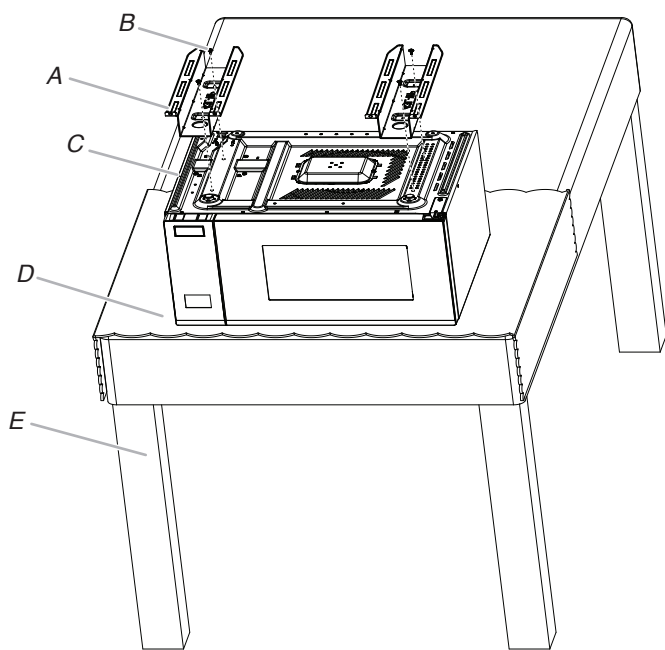
⚠ AVERTISSEMENT

Risque du poids excessif

Utiliser deux ou plus de personnes pour déplacer et installer le four à micro-ondes.

Le non-respect de cette instruction peut causer une blessure au dos ou d'autre blessure.

1. Installer le joint avant de procéder à l'installation. (cadre PMMA seulement)
2. Débrancher le four à micro-ondes avant de poursuivre l'installation.
3. Retirer les articles à l'intérieur du four à micro-ondes – le cas échéant.
4. Placer avec précaution le four à micro-ondes sur son sommet en orientant la porte vers l'avant (vers l'installateur).
5. Aligner les deux tringles sur le plancher du four à micro-ondes comme illustré en s'assurant que les rebords sont orientés vers l'avant et vers le haut.

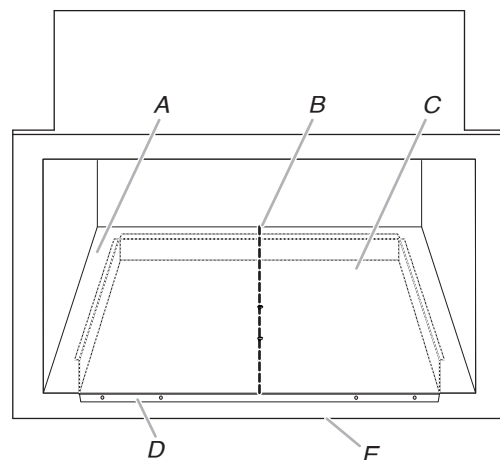


- | | |
|----------------------------------|-----------|
| A. Glissières (2) | D. Nappes |
| B. Vis no 19 (4) | E. Table |
| C. Espace d'évacuation inférieur | |

6. Fixer les tringles au plancher du four à micro-ondes à l'aide de quatre vis courtes.

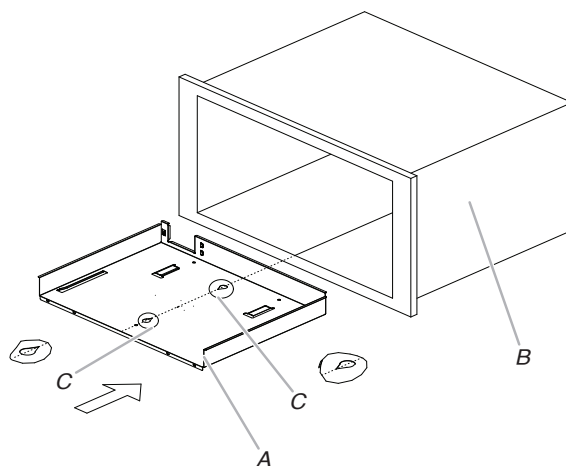
Préparation de l'ouverture d'encastrement

1. Déterminer et marquer l'axe central sur le plancher de l'ouverture d'encastrement.
2. Positionner l'espace d'évacuation inférieur dans l'ouverture en faisant reposer le rebord contre l'avant inférieur de l'ouverture.



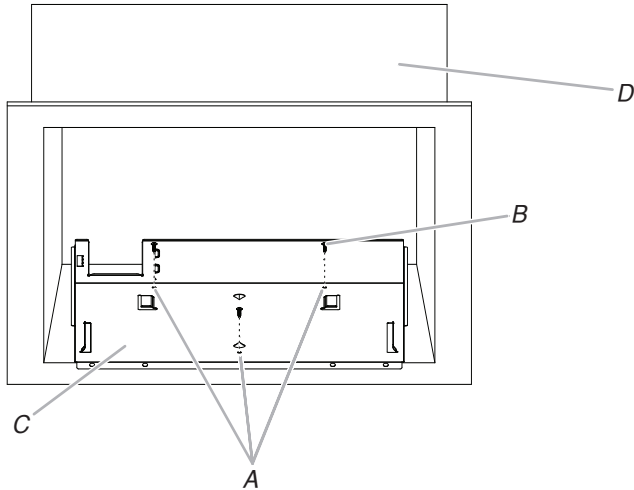
- | | |
|---|--|
| A. Plancher de l'ouverture d'encastrement | D. Rebord de l'espace d'évacuation inférieur |
| B. Ligne centrale | E. Avant |
| C. Espace d'évacuation inférieur | |

3. Aligner les flèches centrales de l'espace d'évacuation inférieur avec l'axe central illustré à l'étape 1 ci-dessus.



- | |
|--|
| A. Espace d'évacuation inférieur |
| B. Armoire |
| C. Flèches centrales alignées avec l'axe central |

4. Marquer l'emplacement des trois trous de montage à travers l'espace d'évacuation inférieur sur le plancher de l'ouverture d'encastrement.

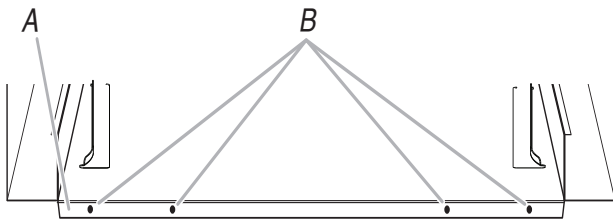


A. Trous de montage de l'espace d'évacuation inférieur
C. Espace d'évacuation inférieur

B. Vis no 123 (3)

D. Armoire

5. À l'aide d'un foret de 7/64 po (0,28 cm), percer des avant-trous dans les trois trous indiqués à l'étape 4.
6. Réaligner et installer l'espace d'évacuation inférieur avec les trois vis courtes.
7. À l'aide d'un foret de 7/64 po (0,28 cm), percer des avant-trous dans l'avant inférieur de l'ouverture d'encastrement en passant par les quatre trous de montage du rebord de l'espace d'évacuation inférieur.



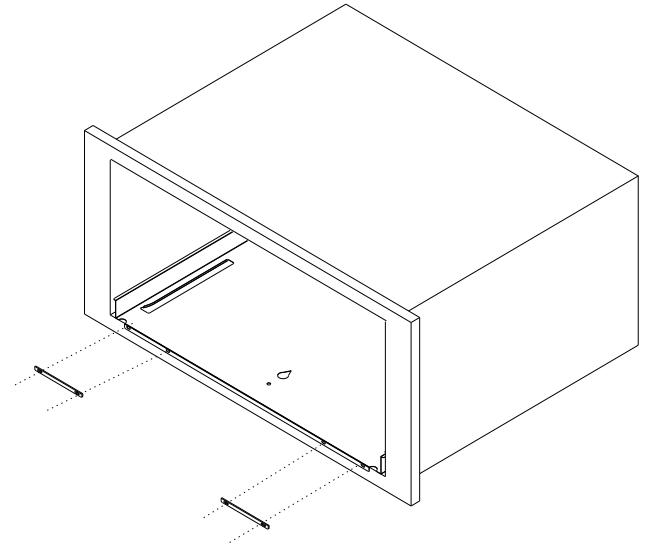
A. Rebord de l'espace d'évacuation inférieur

B. Trou de montage

8. Aligner les trous de l'entretoise avec les trous du conduit inférieur et procéder à l'installation.

Cette étape peut être intégrée à l'aide de l'une des trouses suivantes.

Taille de la trousse	Numéros de modèles de la trousse/couleur
27 po (68,6 cm)	MTK1627PB/noir
30 po (76,2 cm)	MTK1630PB/noir
27 po (68,6 cm)	MTK2227PB/noir
30 po (76,2 cm)	MTK2230PB/noir



Installation du four à micro-ondes

1. Remettre le four à micro-ondes à l'endroit avec précaution.
2. Placer le four à micro-ondes à proximité de l'ouverture d'encastrement.

⚠ AVERTISSEMENT



Risque de choc électrique

Brancher sur une prise à 3 alvéoles reliée à la terre.

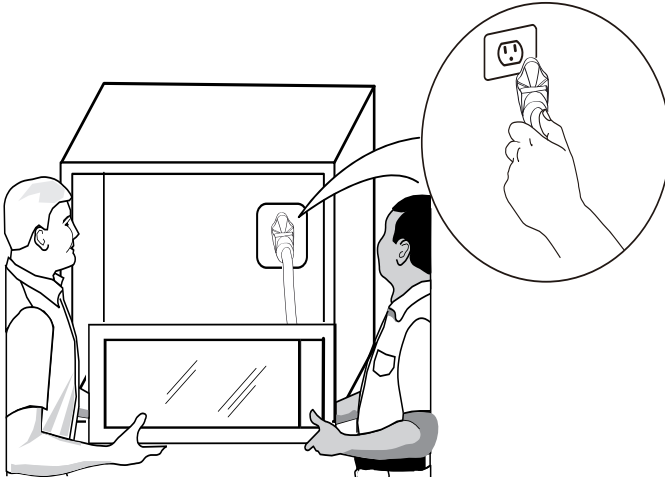
Ne pas enlever la broche de liaison à la terre.

Ne pas utiliser un adaptateur.

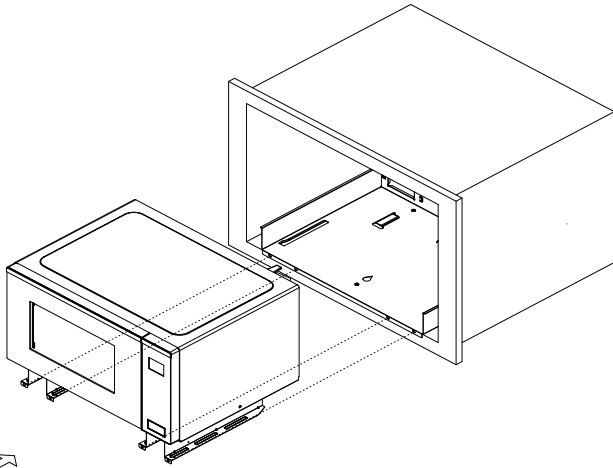
Ne pas utiliser un câble de rallonge.

Le non-respect de ces instructions peut causer un décès, un incendie ou un choc électrique.

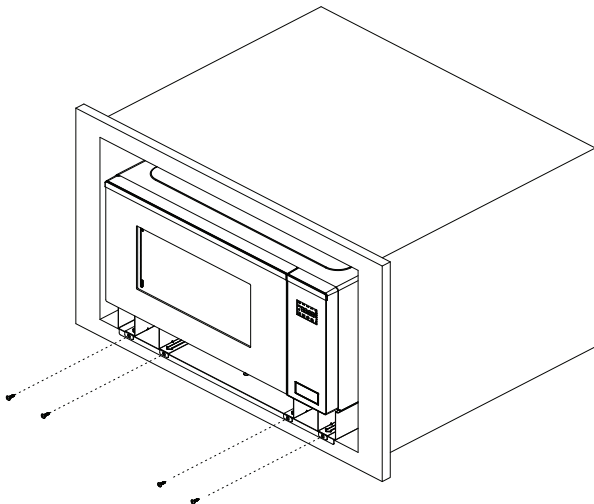
3. Brancher le four à micro-ondes.



4. Réinsérer le four à micro-ondes dans la cavité pour le remettre en place. Les trous de montage des extrémités de tringles et du rebord de l'espace d'évacuation inférieur s'alignent contre la partie inférieure avant de l'ouverture d'encastrement.

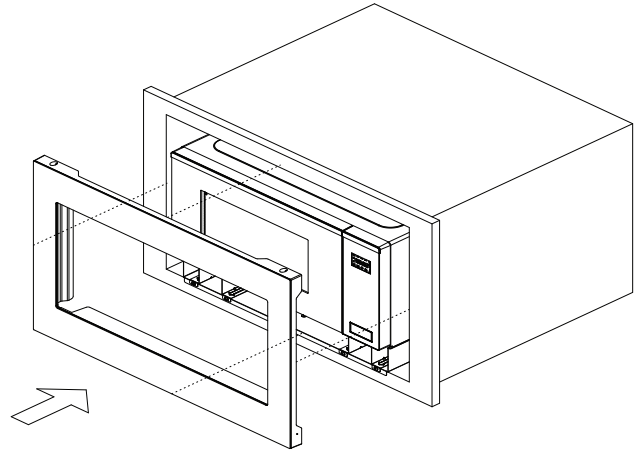


5. Fixer le four à micro-ondes à l'ouverture d'encastrement en installant quatre vis courtes dans les trous de montage.



Installation du cadre de la trousse de garniture

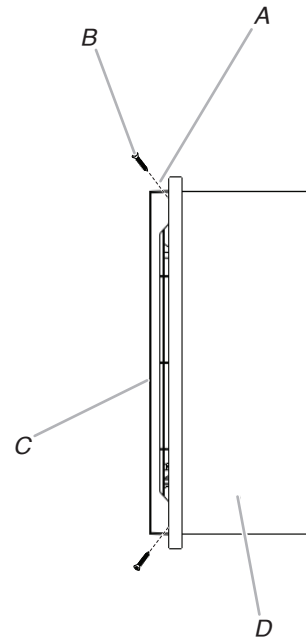
1. Placer le cadre de la trousse de garniture sur l'ouverture, de sorte que les languettes inférieures reposent sur le plancher de l'ouverture, comme illustré.



2. Tout en maintenant le cadre de trousse de garniture en place, utiliser une mèche de 7/64 po (0,28 cm) pour percer quatre avant-trous dans l'avant de l'ouverture d'encastrement à travers les rails de guidage des trous de montage, dans les angles supérieurs et inférieurs du cadre de garniture.

REMARQUES :

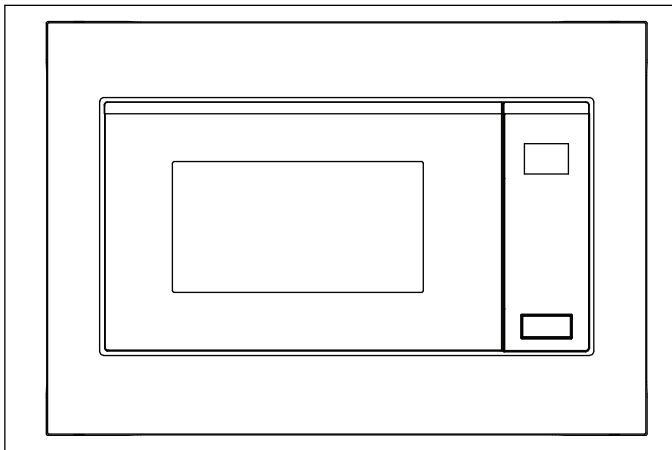
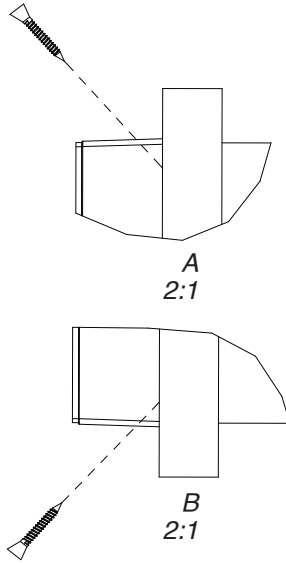
- Les trous sont percés de haut en bas, et de bas en haut à un degré d'environ 45°.
- Pour éviter d'endommager le cadre de garniture, ne pas serrer excessivement les vis.



A. Rail de guidage du trou de montage
B. Vis no 93 (4 - peintes)

C. Cadre TK
D. Armoire

3. Fixer le cadre de trousse de garniture à l'ouverture d'encastrement en installant quatre vis longues (peintes) dans les avant-trous percés à l'étape 2 ci-dessus.



L'installation est maintenant terminée. Réinstaller tous les articles qui auraient été retirés de la cavité du four à micro-ondes.

Conserver ces Instructions d'installation pour une éventuelle réutilisation ultérieure.

SEGURIDAD DEL HORNO MICROONDAS

Su seguridad y la seguridad de los demás es muy importante.

Hemos incluido muchos mensajes importantes de seguridad en este manual y en su electrodoméstico. Lea y obedezca siempre todos los mensajes de seguridad.



Este es el símbolo de alerta de seguridad.

Este símbolo le llama la atención sobre peligros potenciales que pueden ocasionar la muerte o una lesión a usted y a los demás.

Todos los mensajes de seguridad irán a continuación del símbolo de advertencia de seguridad y de la palabra "PELIGRO" o "ADVERTENCIA". Estas palabras significan:

 **PELIGRO**

Si no sigue las instrucciones de inmediato, usted puede morir o sufrir una lesión grave.

 **ADVERTENCIA**

Si no sigue las instrucciones, usted puede morir o sufrir una lesión grave.

Todos los mensajes de seguridad le dirán el peligro potencial, le dirán cómo reducir las posibilidades de sufrir una lesión y lo que puede suceder si no se siguen las instrucciones.

INSTRUCCIONES DE INSTALACIÓN

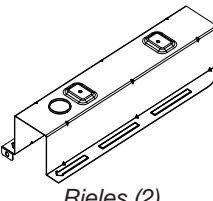
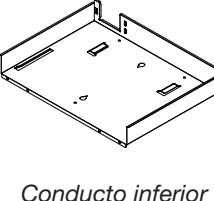
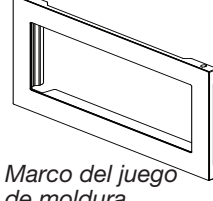
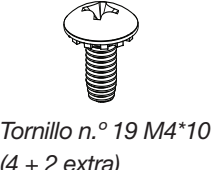
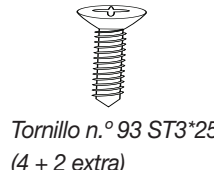
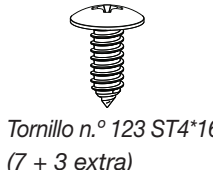
Herramientas y piezas

Herramientas necesarias

Reúna las herramientas y las piezas necesarias antes de comenzar la instalación. Lea y siga las instrucciones provistas con cualquiera de las herramientas detalladas aquí.

- Cinta métrica
- Taladro
- Lapicero
- Broca de 7/64"
- Destornillador Phillips

Piezas suministradas (no se muestran a escala)

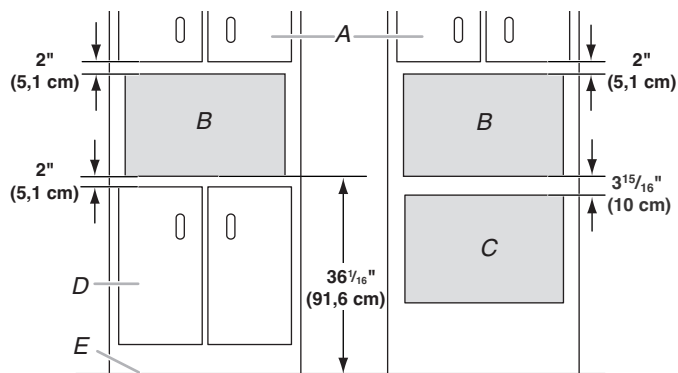
 Rieles (2)	 Conducto inferior	 Marco del juego de moldura
 Tornillo n.º 19 M4*10 (4 + 2 extra)	 Tornillo n.º 93 ST3*25 (4 + 2 extra)	 Tornillo n.º 123 ST4*16 (7 + 3 extra)

Requisitos de ubicación

El horno microondas puede instalarse sobre un horno integrado. Si lo instala sobre un horno integrado, cerciórese de que haya un mínimo de 3¹⁵/₁₆" (10 cm) entre la parte superior del recorte para el horno inferior y la base de recorte del horno microondas.

El horno microondas también se puede instalar solo en un gabinete (sin un horno integrado debajo). Para poder usarlo de la mejor manera, se recomienda una distancia mínima de 36¹/₁₆" (91,6 cm) desde el suelo hasta la base del recorte.

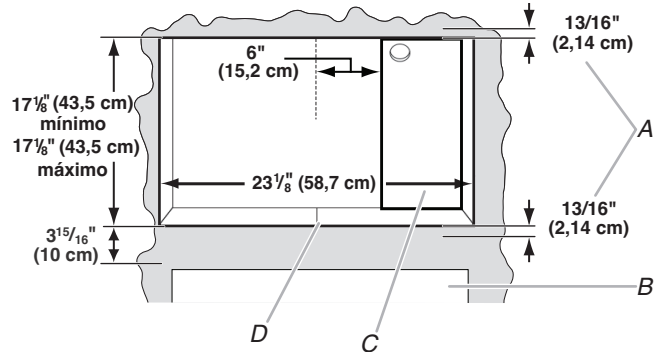
Cerciórese de que haya espacio suficiente para que los gabinetes que están alrededor puedan abrirse y cerrarse libremente. Deje un espacio de por lo menos 2" (5,1 cm) por debajo de la base de corte (3¹⁵/₁₆" [10 cm] para la instalación por encima de un horno empotrado) y un espacio de por lo menos 2" (5,1 cm) por encima de la abertura del recorte.



- A. Gabinete superior
- B. Recorte para el horno microondas
- C. Recorte inferior para horno
- D. Gabinetes inferiores
- E. Suelo

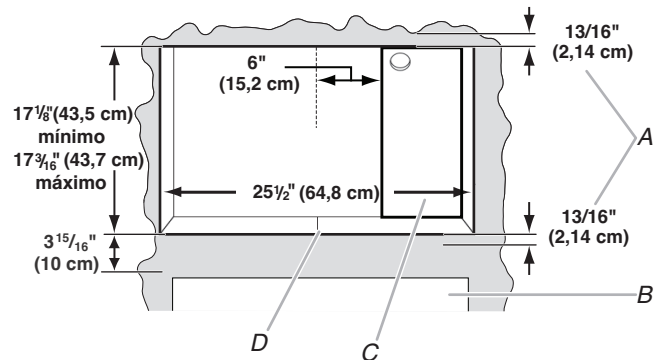
Dimensiones de recorte requeridas-1.6 pies cúbicos.

Para los requisitos mínimos de profundidad, consulte el cuadro



Dimensiones de recorte requeridas-2.2 pies cúbicos.

Para los requisitos mínimos de profundidad, consulte el cuadro



- A. Saliente del marco del juego de moldura
- B. Recorte para horno inferior
- C. Región recomendada para la ubicación del receptáculo (no menos de 6") [15,2 cm] a la derecha de la línea central del recorte)
- D. Línea central del recorte

1,6 pies cúbicos

Ubicación del receptáculo	Profundidad mínima
Dentro de la región recomendada	20" (50,8 cm) con receptáculo lavable; 23" (58,4 cm) con receptáculo no lavable
Fuera de la región recomendada	23" (58,4 cm) con receptáculo lavable; 26" (66,0 cm) con receptáculo no lavable

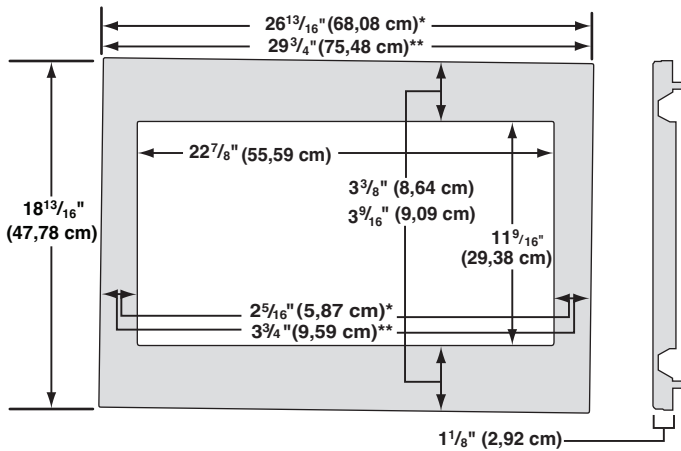
2,2 pies cúbicos

Ubicación del receptáculo	Profundidad mínima
Dentro de la región recomendada	22 ³ / ₄ " (57,8 cm) con receptáculo lavable; 26 ³ / ₄ " (67,9 cm) con receptáculo no lavable;
Fuera de la región recomendada	26 ³ / ₄ " (67,9 cm) con receptáculo lavable; 30 ³ / ₄ " (78,1 cm) con receptáculo no lavable;

NOTAS:

- Los requisitos de profundidad dependen del receptáculo y de su ubicación dentro o fuera de la región recomendada. Véase la ilustración y el cuadro anteriores.
- Las dimensiones de altura son críticas: 17¹/₈" (43,5 cm) mínimo, 17³/₁₆" (43,7 cm) máximo.
- La medición de anchura tiene una tolerancia de ±1/16" (2 mm).
- La dimensión mínima de 3¹⁵/₁₆" (10 cm) es desde el techo del recorte inferior del horno hasta la base del recorte del horno microondas.
- El marco del juego de moldura se extiende 13/16" (2,14 cm) por encima y por debajo de la abertura del recorte.

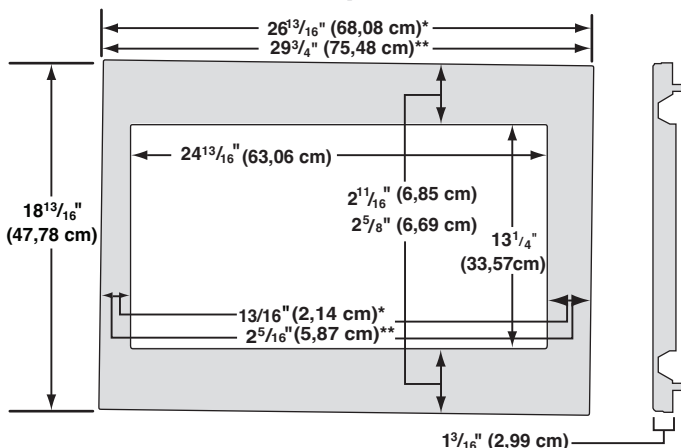
Dimensiones del marco del juego de moldura-1.6 pies cúbicos.



*Juego de moldura de 27" (68,6 cm)

**Juego de moldura de 30" (76,2 cm)

Dimensiones del marco del juego de moldura-2.2 pies cúbicos.



*Juego de moldura de 27" (68,6 cm)

**Juego de moldura de 30" (76,2 cm)

Requisitos eléctricos

⚠ ADVERTENCIA



Peligro de Choque Eléctrico

Conecte a un contacto de pared de conexión a tierra de 3 terminales.

No quite la terminal de conexión a tierra.

No use un adaptador.

No use un cable eléctrico de extensión.

No seguir estas instrucciones puede ocasionar la muerte, incendio o choque eléctrico.

Respete todas las normativas y reglamentos vigentes.

Se necesita:

- Un suministro eléctrico de 120 V, 60 Hz, CA solamente, de 15 o 20 A con fusible o disyuntor.

Se recomienda:

- Un fusible o un disyuntor retardador.
- Un circuito separado que preste servicio solamente a este horno microondas.

INSTRUCCIONES PARA LA CONEXIÓN A TIERRA

■ Para todos los aparatos electrodomésticos de conexión con cable:

El horno de microondas debe estar conectado a tierra. En caso de que se produzca un cortocircuito, la conexión a tierra reduce el riesgo de electrocución por medio de un alambre de escape para la corriente eléctrica. El horno de microondas está equipado con un cable que tiene un alambre de conexión a tierra con un enchufe para conexión a tierra. El enchufe debe estar conectado a un tomacorriente que está correctamente instalado y conectado a tierra.

ADVERTENCIA: El uso incorrecto del enchufe para la conexión a tierra puede resultar en riesgo de electrocución. Consulte con un electricista o técnico calificado si las instrucciones para conexión a tierra no se entienden bien o si hay alguna duda con respecto a la correcta conexión a tierra del horno de microondas.

No use un cable de extensión. Si el cable de suministro eléctrico es muy corto, haga que un electricista o técnico calificado instale un tomacorriente cerca del horno de microondas.

GUARDE ESTAS INSTRUCCIONES

Preparación del horno microondas

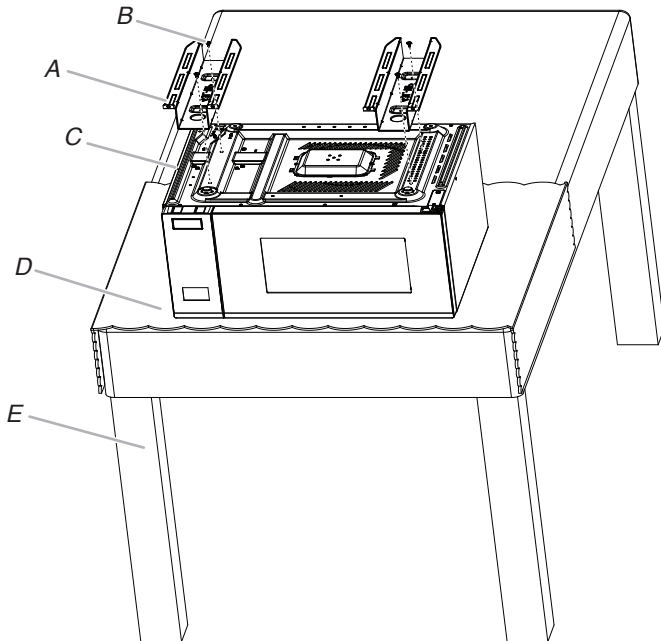
⚠ ADVERTENCIA

Peligro de Peso Excesivo

Use dos o más personas para mover e instalar el horno de microondas.

No seguir esta instrucción puede ocasionar una lesión en la espalda u otro tipo de lesiones.

1. Instale la junta antes de proceder a la instalación. (Solo marco PMMA)
2. Desenchufe el horno microondas antes de proceder con la instalación.
3. Retire los artículos que puedan estar sueltos en el interior del horno microondas.
4. Con cuidado voltee el horno microondas sobre su parte superior, con la puerta mirando hacia delante (hacia el instalador).
5. Alinee los dos rieles en la base del horno de microondas, como se muestra, cerciorándose de que los rebordes estén mirando hacia delante y hacia arriba.

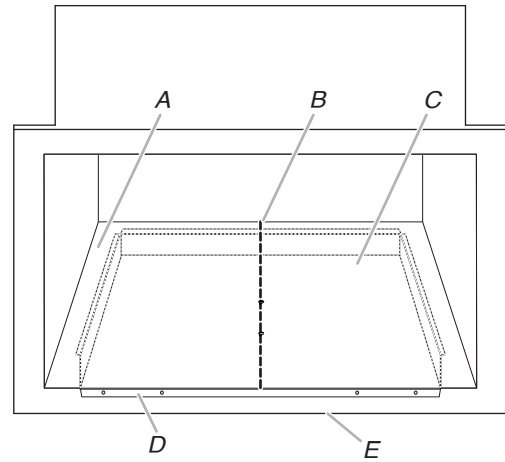


- A. Rieles (2) D. Paño de mesa
B. Tornillos n.º 19 (4) E. Mesa
C. Conducto inferior

6. Fije los rieles a la parte inferior del horno microondas con cuatro tornillos cortos.

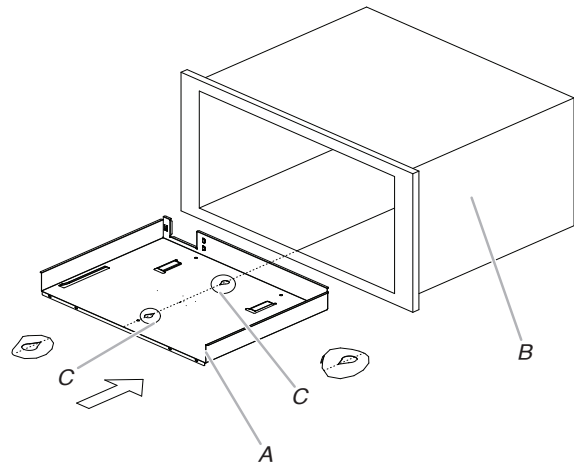
Preparación del recorte/abertura del gabinete

1. Sobre la base del recorte, ubique la línea central y márquela.
2. Coloque el canal inferior en la abertura, con el reborde recostado contra la parte frontal inferior de la abertura.



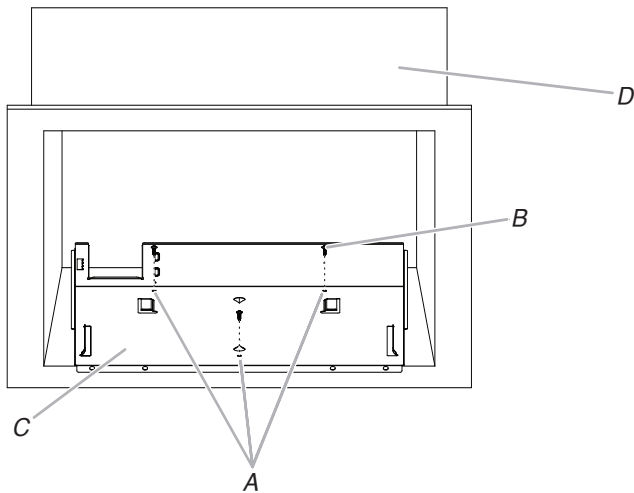
- A. Suelo cortado D. Reborde del conducto inferior
B. Línea de centro E. Parte frontal
C. Conducto inferior

3. Alinee las flechas centrales sobre el canal inferior con la línea central trazada en el Paso 1 anterior.



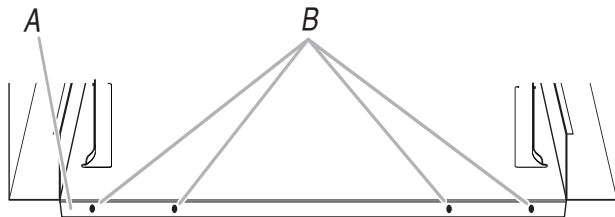
- A. Conducto inferior
B. Gabinete
C. Flechas centrales alineadas con la línea central

4. Marque los tres orificios de montaje a través del canal inferior sobre la base del recorte.



- A. Orificios de montaje del conducto inferior
 B. Tornillos n.º 123 (3)
 C. Conducto inferior
 D. Gabinete

5. Taladre orificios piloto dentro de los tres orificios que se marcaron en el Paso 4 utilizando una broca de 7/64" (0,28 cm).
 6. Realinee e instale el conducto inferior con tres tornillos cortos.
 7. Con una broca de 7/64" (0,28 cm), taladre orificios piloto a través de los cuatro orificios de montaje del reborde del canal inferior, dentro de la base de la parte frontal, mirando hacia la abertura del recorte/gabinete.

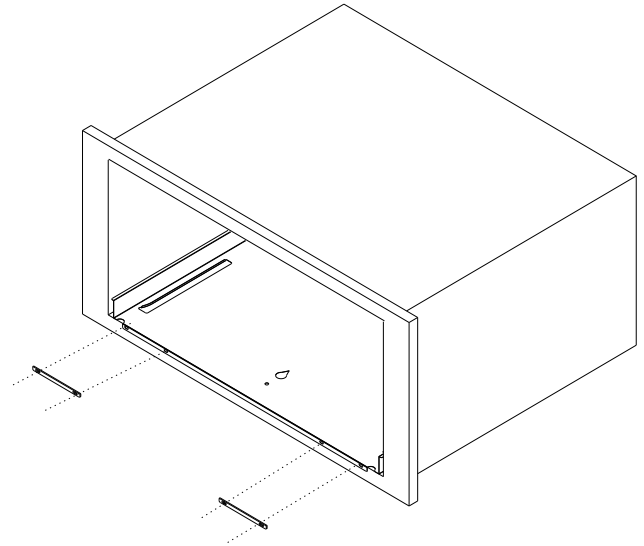


- A. Reborde del conducto inferior
 B. Orificio de montaje

8. Alinee los orificios del espaciador con los orificios del conducto inferior y proceda con la instalación.

Este paso puede incorporarse utilizando uno de los siguientes juegos de moldura.

Tamaño del juego	Números de modelo del juego/Color
27" (68.6 cm)	MTK1627PB/Negro
30" (76.2 cm)	MTK1630PB/Negro
27" (68.6 cm)	MTK2227PB/Negro
30" (76.2 cm)	MTK2230PB/Negro



Instalación del horno microondas

1. Vuelva a colocar el horno microondas suavemente en su posición vertical.
2. Coloque el horno microondas cerca de la abertura del recorte.

⚠ ADVERTENCIA



Peligro de Choque Eléctrico

Conecte a un contacto de pared de conexión a tierra de 3 terminales.

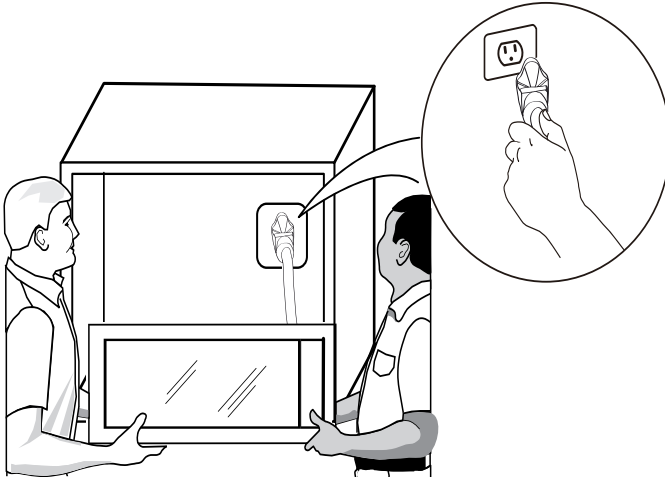
No quite la terminal de conexión a tierra.

No use un adaptador.

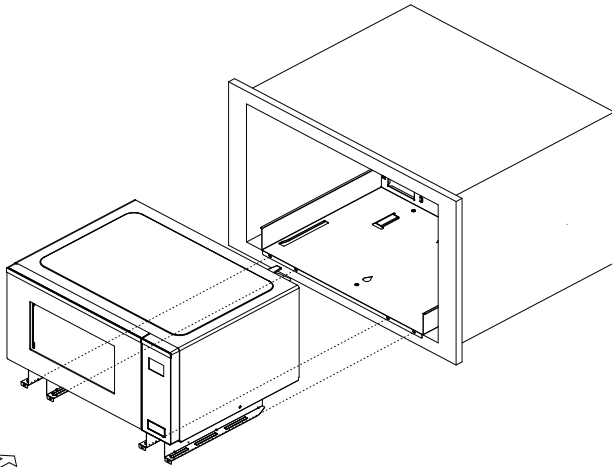
No use un cable eléctrico de extensión.

No seguir estas instrucciones puede ocasionar la muerte, incendio o choque eléctrico.

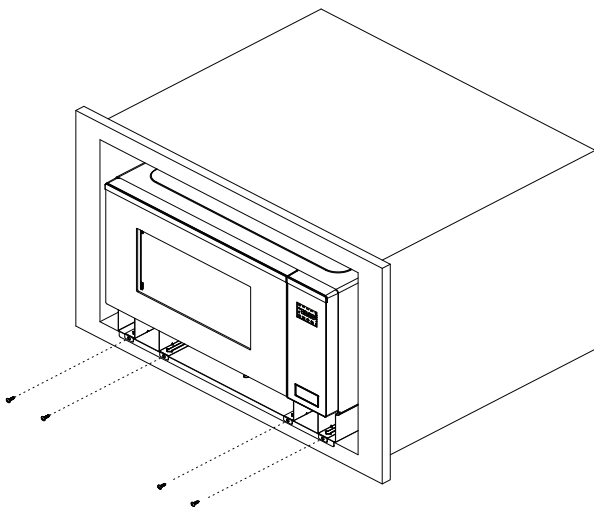
3. Enchufe el horno microondas.



4. Deslice el horno microondas hacia atrás hasta que llegue a su lugar. Los orificios de montaje de los rebordes del riel y el espacio del canal inferior se alinearán contra el frente inferior, mirando hacia la abertura del recorte/gabinete.

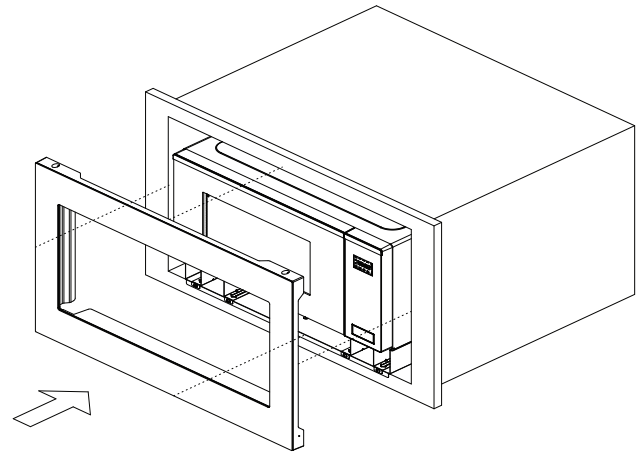


5. Asegure el horno microondas al recorte/gabinete instalando cuatro tornillos cortos en los orificios de montaje.



Instalación del marco del juego de moldura de moldura

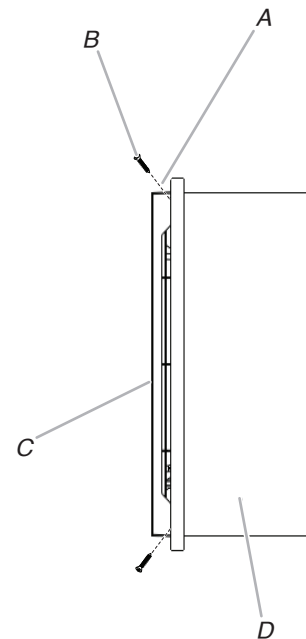
1. Coloque el marco del juego de moldura sobre la abertura de modo que las lengüetas inferiores descansen sobre el suelo recortado, como se muestra.



2. Sosteniendo el marco del kit de molduras en el lugar, utilice una broca de 7/64" (0,28 cm) para taladrar cuatro orificios piloto en la cara delantera del recorte/gabinete a través de las guías de los orificios de montaje en las esquinas superior e inferior del marco del juego de moldura.

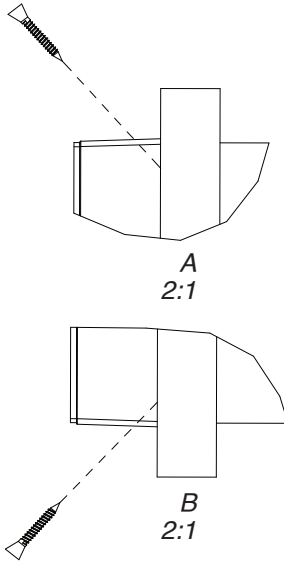
NOTAS:

- Los orificios se deben taladrar hacia abajo desde la parte superior y hacia arriba desde la parte inferior, en un ángulo de alrededor de 45°.
- Para evitar daños en el marco del kit de molduras, no apriete demasiado los tornillos.



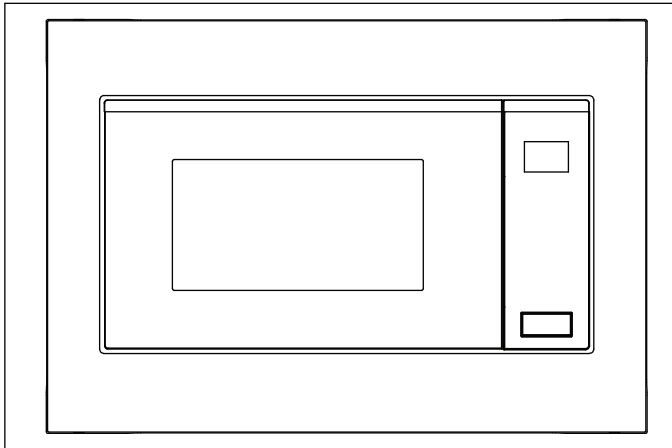
- A. Guía del orificio de montaje C. Marco TK
B. Tornillo n.º 93 (4 - pintado) D. Gabinete

3. Asegure el marco del juego de moldura al recorte/gabinete instalando cuatro tornillos de madera largos (pintados) en los orificios piloto que se taladraron en el Paso 2 anterior.



Se ha completado la instalación. Vuelva a colocar los artículos sueltos que se quitaron de la cavidad del horno microondas.

Conserve estas instrucciones de instalación para referencia futura.



Notas

Notas

