

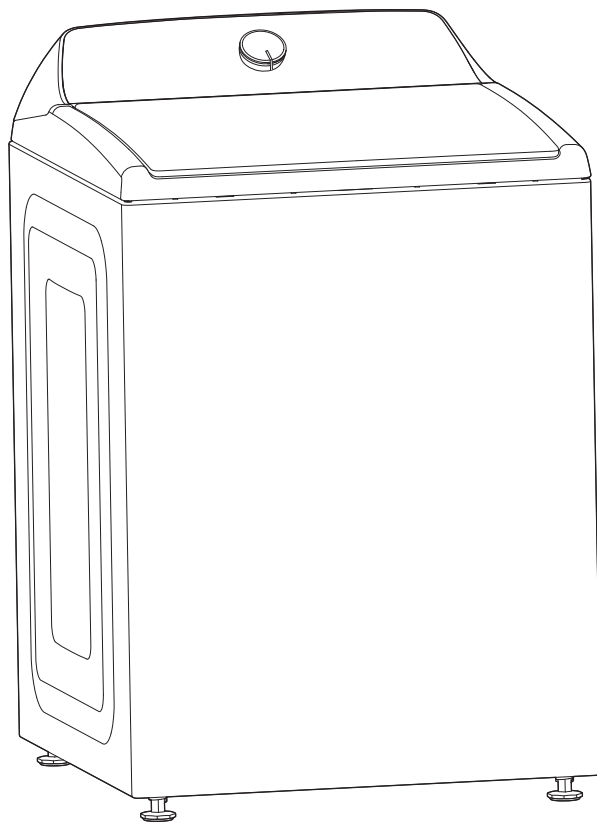


## Dimension Guide

### Whirlpool® Top Load Washer

WTW5015LW, WTW5010LW  
WTW5057LW, 7MWTW5017MW  
7MWTW5057MW

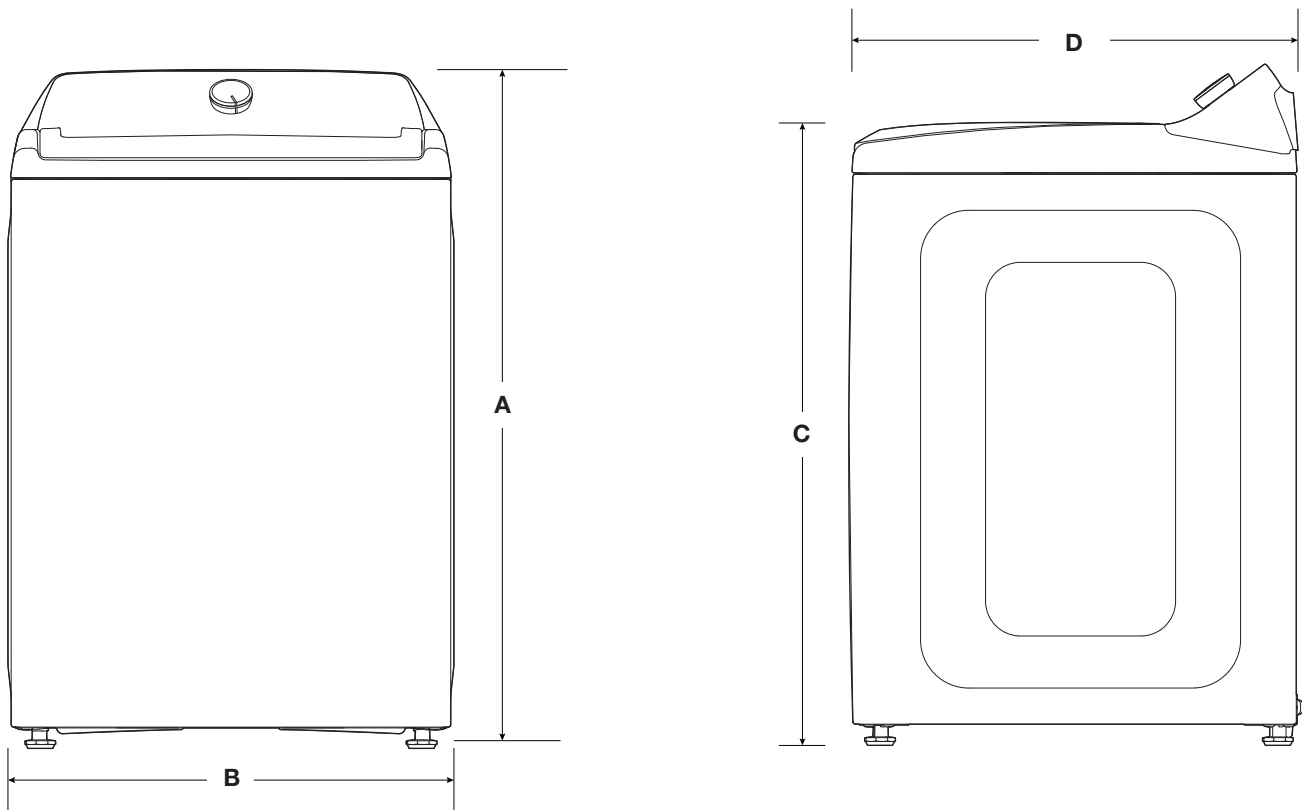
---



## DETAILED PLANNING DIMENSIONS

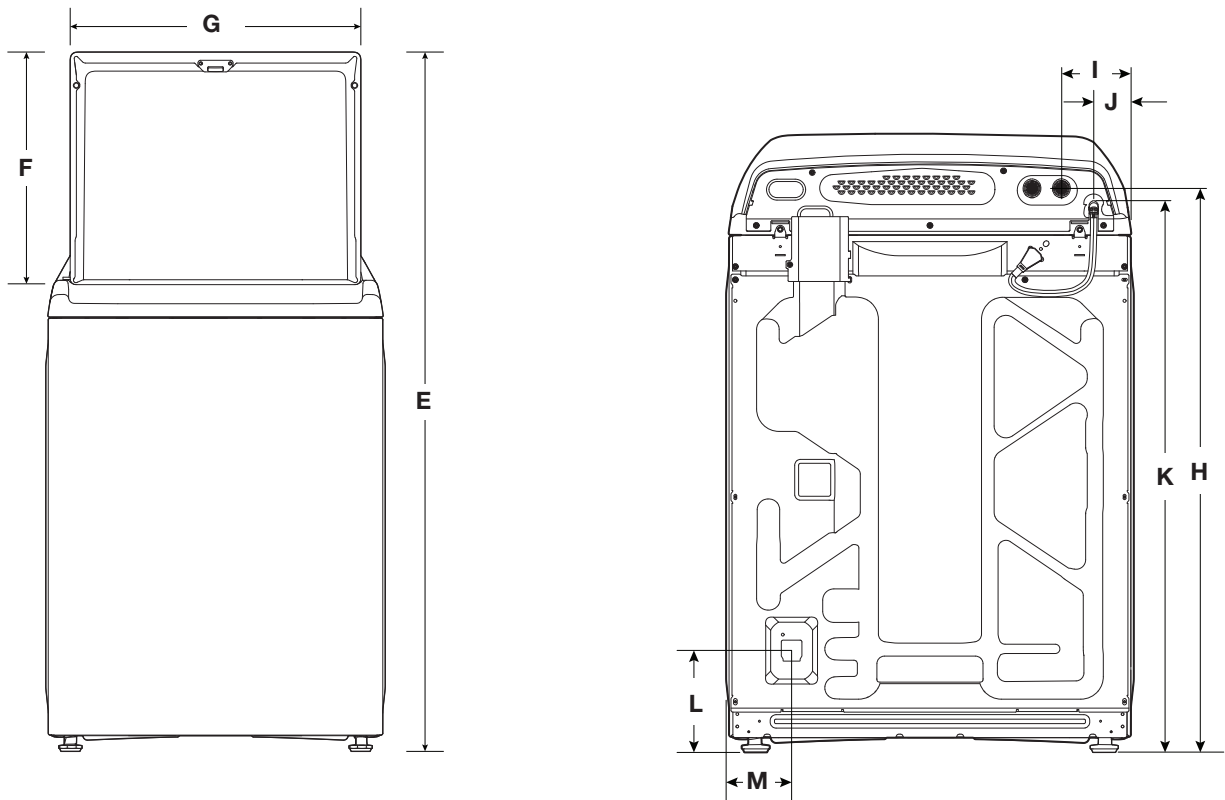
**WARNING:** To reduce the risk of fire, electric shock, or injury to persons, read the IMPORTANT SAFETY INSTRUCTIONS and INSTALLATION INSTRUCTIONS, located in your appliance's Owner's Manual, before installing and operating this appliance.

Electrical Requirements	
WTW5015LW - 4.5 cu ft DOE (US), 5.2 cu ft IEC (CAN)	
WTW5010LW - 4.6 cu ft DOE (US), 5.3 cu ft IEC (CAN)	
WTW5057LW - 4.7 cu ft / 4.8 cu ft DOE (US), 5.4 cu ft / 5.5 cu ft IEC (CAN)	
7MWTW5017MW - 4.5 cu ft DOE (US), 5.2 cu ft IEC (CAN)	
7MWTW5057MW - 4.7 cu ft DOE (US), 5.4 cu ft IEC (CAN)	
Minimum Circuit Amperage Rating	15 A
Operating Voltage	120 V AC only
Operating Frequency	60 Hz



Product Dimensions					
WTW5015LW, WTW5010LW, WTW5057LW, 7MWTW5017MW, 7MWTW5057MW					
		in (minimum)	mm (minimum)	in (maximum)	mm (maximum)
A	Height (with feet)	41½	1048	42¼	1074
B	Width	27¾	683	-	-
C	Top of Lid Height (with feet)	38½	962	38⅔	982
D	Depth	27	692	-	-

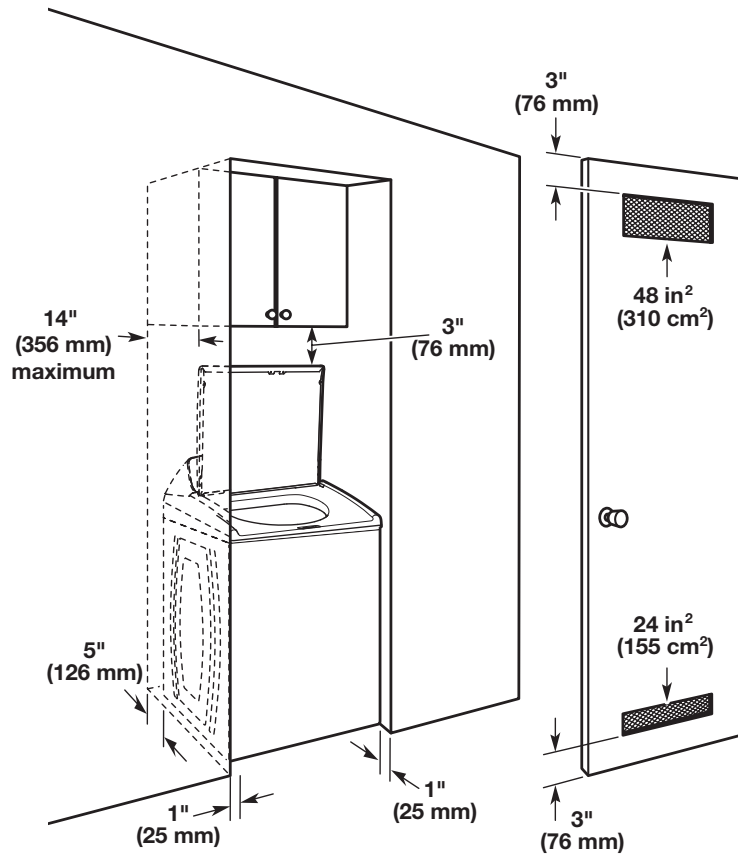
## DETAILED PLANNING DIMENSIONS



Product Dimensions					
WTW5015LW, WTW5010LW, WTW5057LW, 7MWTW5017MW, 7MWTW5057MW					
		in (minimum)	mm (minimum)	in (maximum)	mm (maximum)
E	Height with Lid Open	55 <sup>3</sup> / <sub>4</sub>	1415	56 <sup>3</sup> / <sub>8</sub>	1432
F	Height of Lid	18 <sup>7</sup> / <sub>8</sub>	449	-	-
G	Width of Lid	23 <sup>1</sup> / <sub>4</sub>	593	-	-
H	Water Inlet Valves Height	37 <sup>7</sup> / <sub>8</sub>	962	39 <sup>1</sup> / <sub>2</sub>	1003
I	Water Inlet Valves from Side	4 <sup>1</sup> / <sub>2</sub>	116	-	-
J	Power Cord from Side	2 <sup>1</sup> / <sub>2</sub>	63	-	-
K	Power Cord Height	37 <sup>3</sup> / <sub>8</sub>	950	37 <sup>1</sup> / <sub>2</sub>	953
	Power Cord Length	62	1530	-	-
L	Drain Hose Outlet Height	7 <sup>1</sup> / <sub>4</sub>	170	7 <sup>3</sup> / <sub>4</sub>	197
M	Drain Hose Outlet from Side	4 <sup>5</sup> / <sub>16</sub>	107	-	-
	Drain Hose Length	41	1040	-	-
	Diameter of Drain Hose	1	25	-	-

## DETAILED PLANNING DIMENSIONS

### Recessed area or closet installation



Dimensions show recommended spacing allowed, except for closet door ventilation openings which are minimum required. This washer has been tested for installation with spacing of 0" (0 mm) clearance on the sides. Consider allowing more space for ease of installation and servicing, and spacing for companion appliances and clearances for walls, doors, and floor moldings. Add spacing of 1" (25 mm) on all sides of washer to reduce noise transfer. If a closet door or louvered door is installed, top and bottom air openings in door are required.

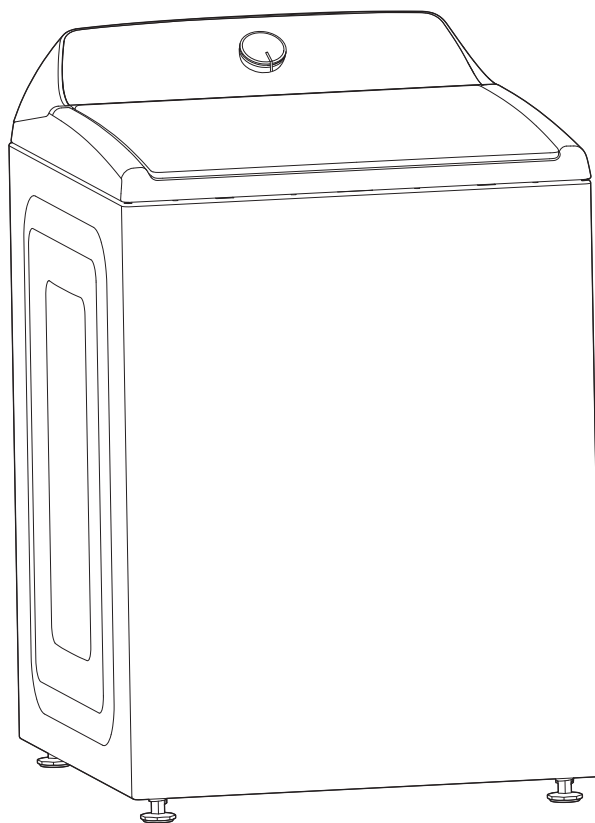


## Guide de dimensions

### Laveuse à chargement par le dessus Whirlpool®

WTW5015LW, WTW5010LW  
WTW5057LW, 7MWTW5017MW  
7MWTW5057MW

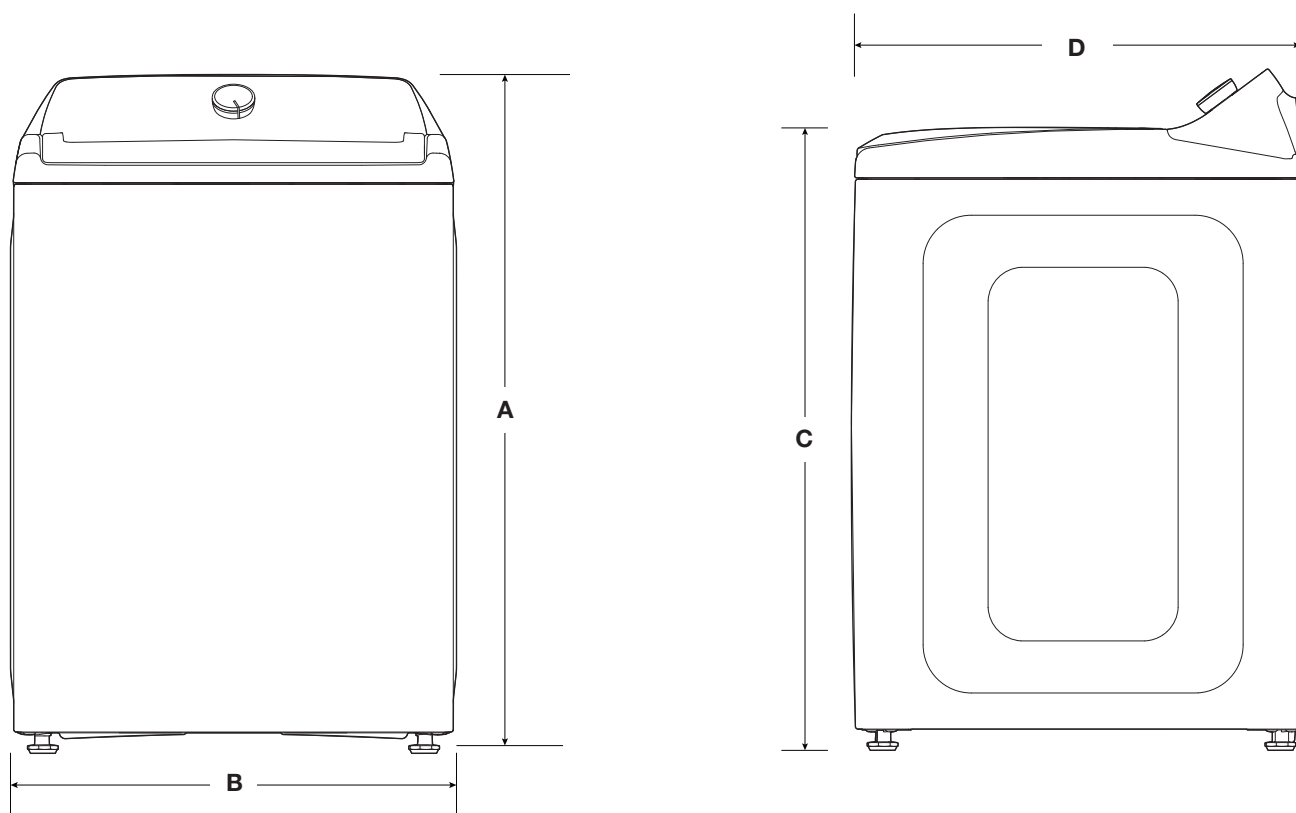
---



## DIMENSIONS DE PLANIFICATION DÉTAILLÉES

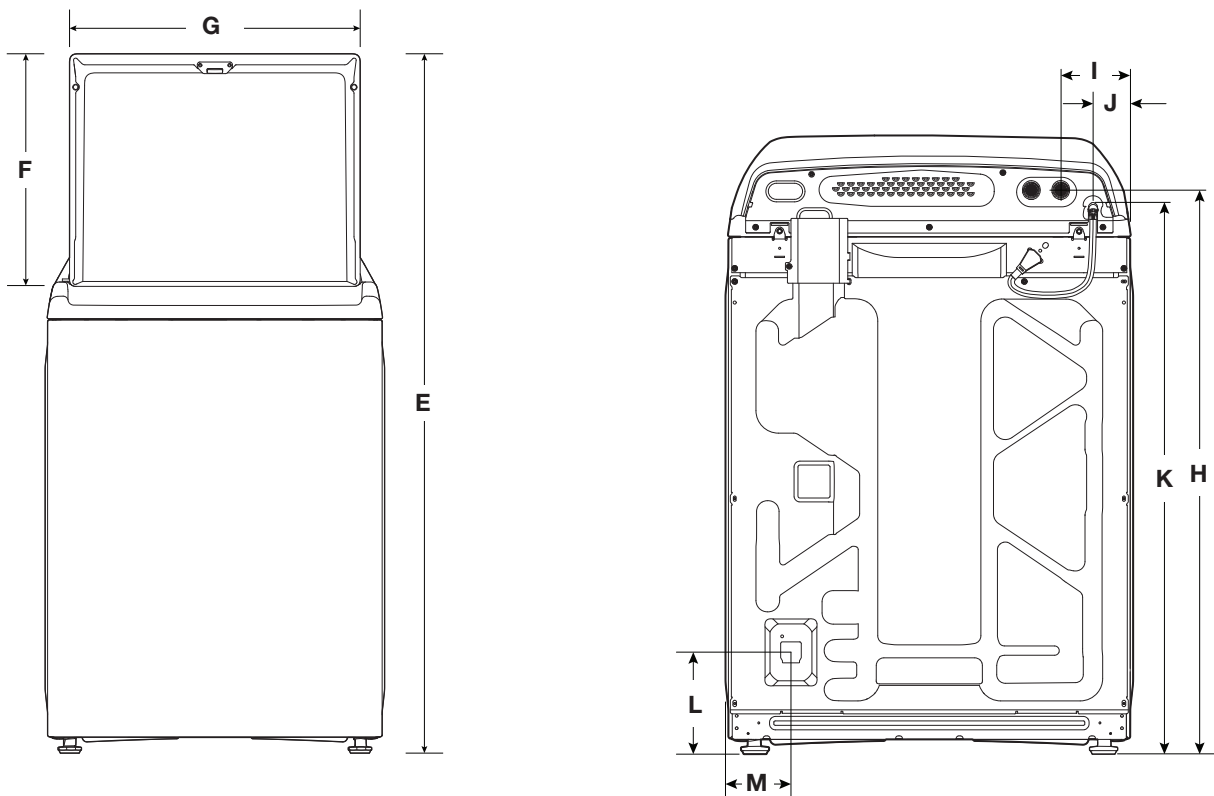
**AVERTISSEMENT :** Pour réduire le risque d'incendie, de décharge électrique ou de blessures, lire les INSTRUCTIONS IMPORTANTES DE SÉCURITÉ et INSTRUCTIONS D'INSTALLATION du guide d'utilisation de votre appareil avant d'installer et de faire fonctionner cet appareil.

<b>Spécifications électriques</b>	
WTW5015LW - 4,5 pi³ DOE (É.-U.), 5,2 pi³ IEC (CAN)	
WTW5010LW - 4,6 pi³ DOE (É.-U.), 5,3 pi³ IEC (CAN)	
WTW5057LW - 4,7 pi³ / 4,8 pi³ DOE (É.-U.), 5,4 pi³ / 5,5 pi³ IEC (CAN)	
7MWTW5017MW - 4,5 pi³ DOE (É.-U.), 5,2 pi³ IEC (CAN)	
7MWTW5057MW - 4,7 pi³ DOE (É.-U.), 5,4 pi³ IEC (CAN)	
Courant minimum du circuit	15 A
Tension de fonctionnement	120 V CA seulement
Fréquence de fonctionnement	60 Hz



<b>Dimensions du produit</b>					
WTW5015LW, WTW5010LW, WTW5057LW, 7MWTW5017MW, 7MWTW5057MW					
		<b>po (minimum)</b>	<b>mm (minimum)</b>	<b>po (maximum)</b>	<b>mm (maximum)</b>
A	Hauteur (avec pieds)	41 ½	1048	42 ¼	1074
B	Largeur	27 ¾	683	-	-
C	Hauteur à partir du haut du couvercle (en pieds)	38 ½	962	38 ⅔	982
D	Profondeur	27	692	-	-

## DIMENSIONS DE PLANIFICATION DÉTAILLÉES



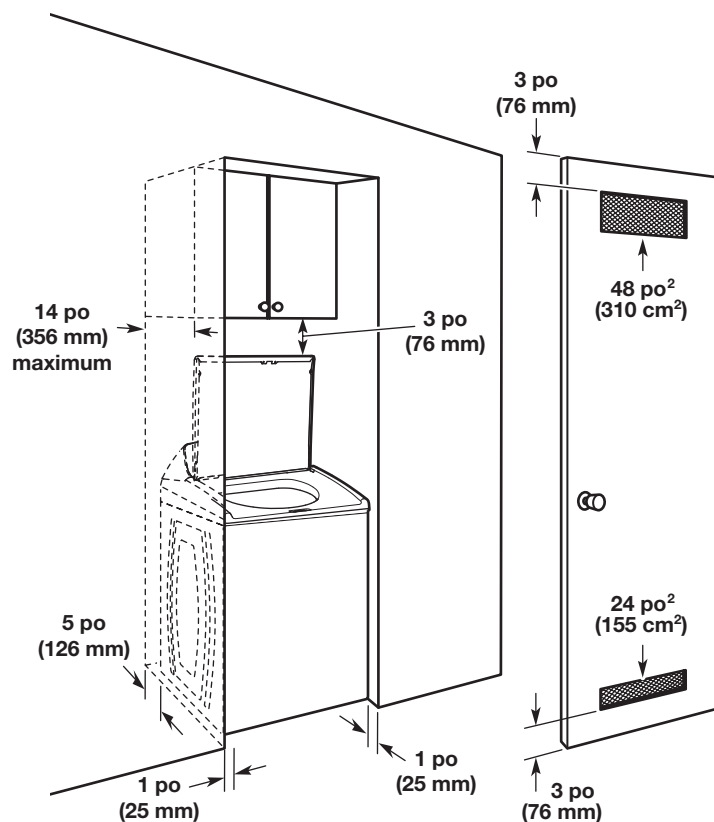
### Dimensions du produit

WTW5015LW, WTW5010LW, WTW5057LW, 7MWTW5017MW, 7MWTW5057MW

		po (minimum)	mm (minimum)	po (maximum)	mm (maximum)
E	Hauteur avec couvercle ouvert	55 <sup>3</sup> / <sub>4</sub>	1415	56 <sup>3</sup> / <sub>8</sub>	1432
F	Hauteur du couvercle	18 <sup>7</sup> / <sub>8</sub>	449	-	-
G	Largeur du couvercle	23 <sup>1</sup> / <sub>4</sub>	593	-	-
H	Hauteur des vannes d'admission d'eau	37 <sup>7</sup> / <sub>8</sub>	962	39 <sup>1</sup> / <sub>2</sub>	1003
I	Vannes d'admission d'eau de côté	4 <sup>1</sup> / <sub>2</sub>	116	-	-
J	Cordon d'alimentation de côté	2 <sup>1</sup> / <sub>2</sub>	63	-	-
K	Hauteur du cordon d'alimentation	37 <sup>3</sup> / <sub>8</sub>	950	37 <sup>1</sup> / <sub>2</sub>	953
	Longueur du cordon d'alimentation	62	1530	-	-
L	Hauteur de sortie du tuyau de vidange	7 <sup>1</sup> / <sub>4</sub>	170	7 <sup>3</sup> / <sub>4</sub>	197
M	Sortie du tuyau de vidange de côté	4 <sup>5</sup> / <sub>16</sub>	107	-	-
	Longueur du tuyau de vidange	41	1040	-	-
	Diamètre du tuyau de vidange	1	25	-	-

## DIMENSIONS DE PLANIFICATION DÉTAILLÉES

### Espacement pour une installation dans un encastrement ou dans un placard



Les dimensions représentent les dégagements recommandés permis, hormis pour les ouvertures de ventilation de la porte de l'armoire qui correspondent aux dimensions minimales nécessaires.

Cette laveuse a été testée pour une installation avec dégagement de 0 po (0 mm) sur les côtés. On peut éventuellement laisser davantage de dégagement pour faciliter l'installation et l'entretien, ainsi que des distances de séparation pour les appareils ménagers voisins et des dégagements pour les murs, portes et plinthes. Ajouter un espace supplémentaire de 1 po (25 mm) de tous les côtés de la laveuse pour réduire le transfert de bruit. Si l'on installe une porte de placard ou une porte à persiennes, des ouvertures d'aération au sommet et au bas de la porte sont nécessaires.



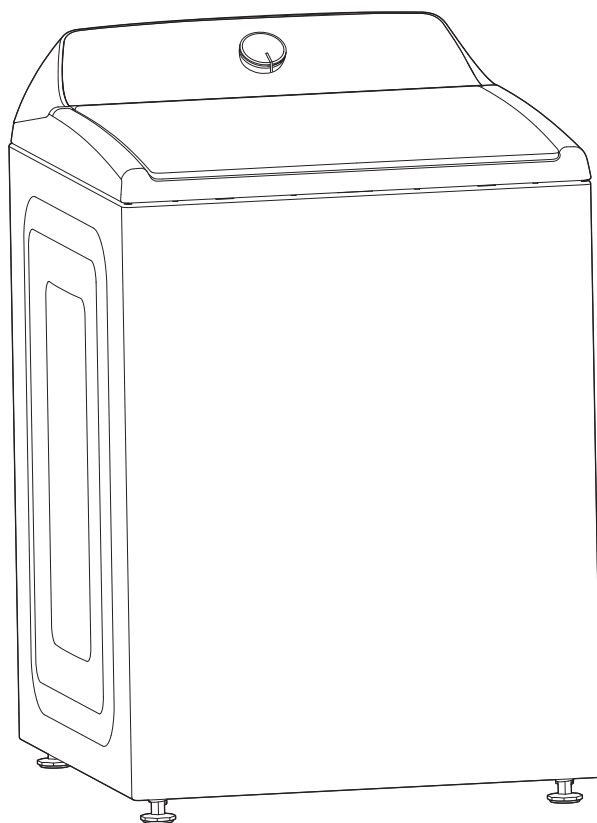


## Guía de dimensiones

### Lavadora de carga superior Whirlpool®

WTW5015LW, WTW5010LW  
WTW5057LW, 7MWTW5017MW  
7MWTW5057MW

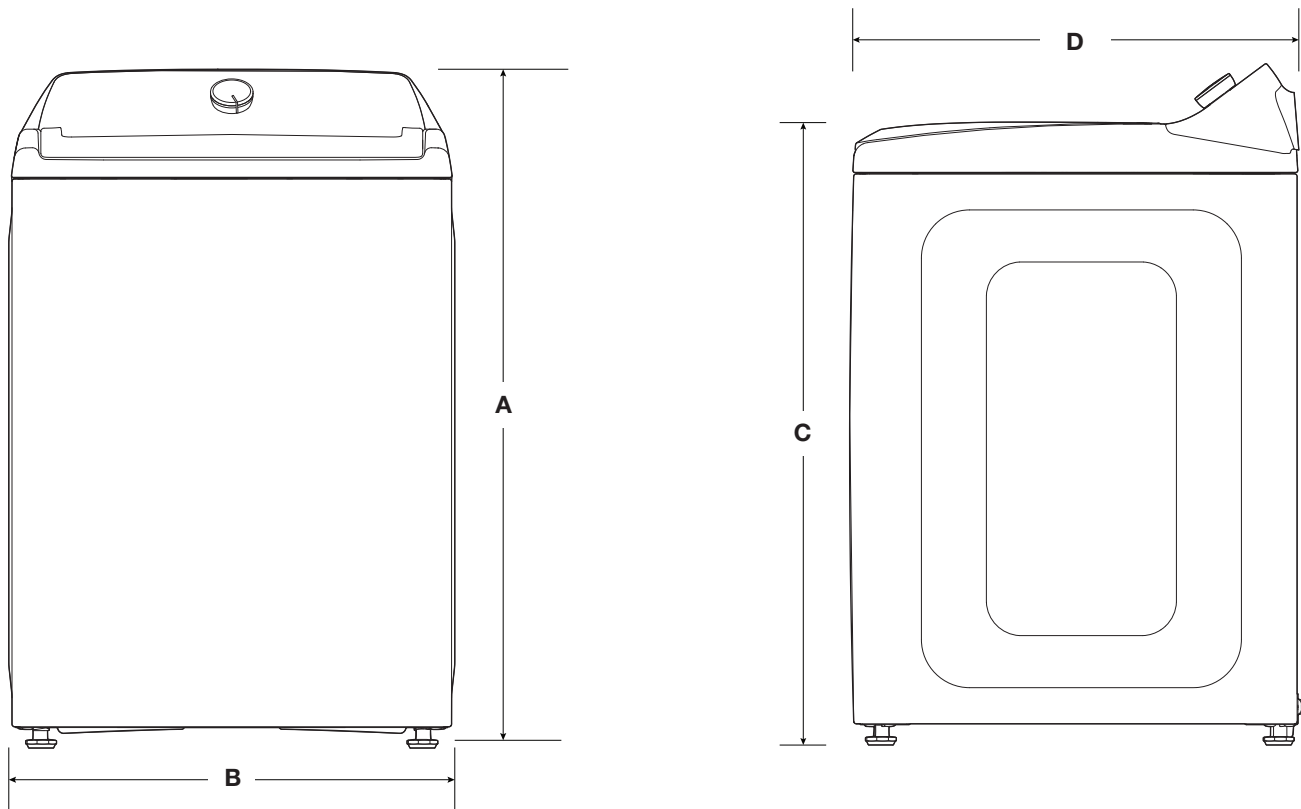
---



## DIMENSIONES DE PLANIFICACIÓN EN DETALLE

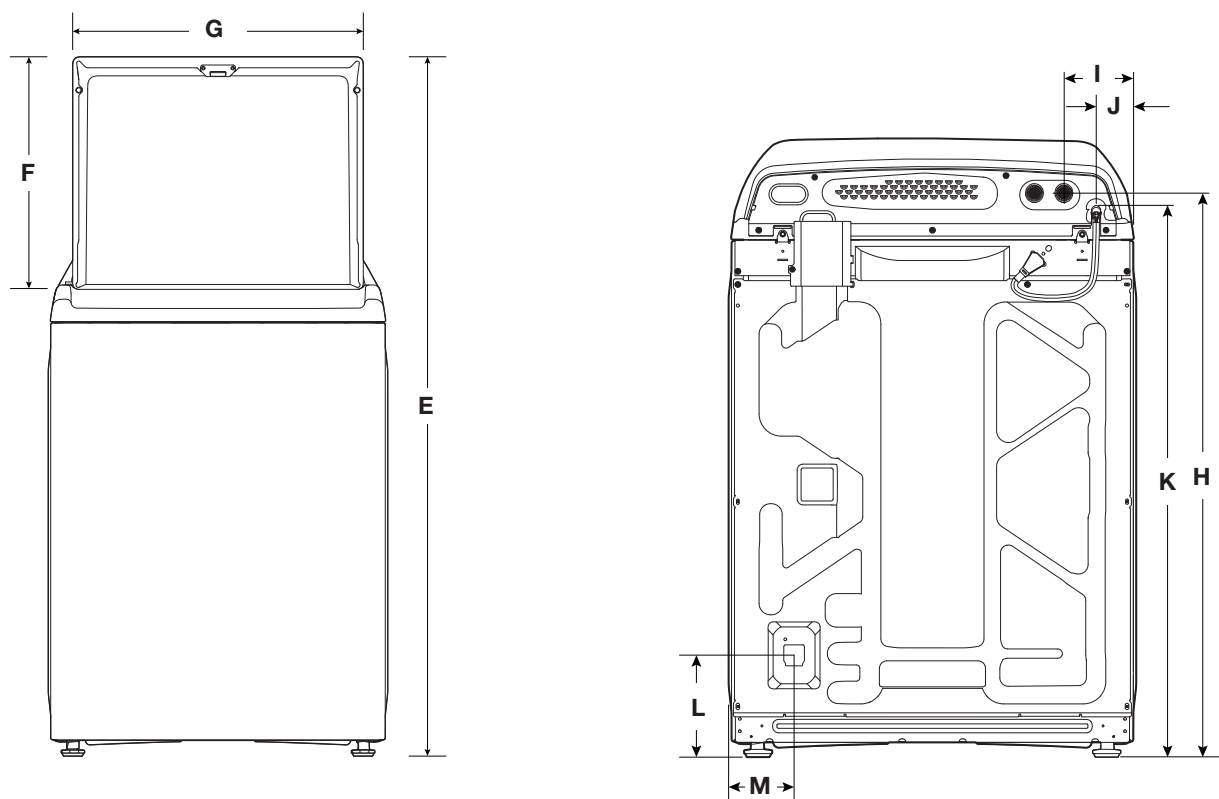
**ADVERTENCIA:** A fin de reducir el riesgo de incendio, choque eléctrico o lesiones personales, lea las INSTRUCCIONES IMPORTANTES DE SEGURIDAD Y LAS INSTRUCCIONES DE INSTALACIÓN, que se encuentran en el Manual del propietario, antes de instalar y usar el electrodoméstico.

Requisitos eléctricos	
WTW5015LW - 4,5 pies cúbicos basados en DOE (EE. UU.), 5,2 pies cúbicos según estándar IEC (CANADÁ)	
WTW5010LW - 4,6 pies cúbicos basados en DOE (EE. UU.), 5,3 pies cúbicos según estándar IEC (CANADÁ)	
WTW5057LW - 4,7 pies cúbicos / 4,8 pies cúbicos basados en DOE (EE. UU.), 5,4 pies cúbicos / 5,5 pies cúbicos según estándar IEC (CANADÁ)	
7MWTW5017MW - 4,5 pies cúbicos basados en DOE (EE. UU.), 5,2 pies cúbicos según estándar IEC (CANADÁ)	
7MWTW5057MW - 4,7 pies cúbicos basados en DOE (EE. UU.), 5,4 pies cúbicos según estándar IEC (CANADÁ)	
Amperaje mínimo del circuito	15 A
Voltaje de funcionamiento	120 V CA únicamente
Frecuencia de funcionamiento	60 Hz



Dimensiones del producto					
WTW5015LW, WTW5010LW, WTW5057LW, 7MWTW5017MW, 7MWTW5057MW					
		in (mínimo)	mm (mínimo)	in (máximo)	mm (máximo)
A	Altura (con patas)	41½	1048	42¼	1074
B	Ancho	27¾	683	-	-
C	Altura de la parte superior de la tapa (con patas)	38½	962	38⅔	982
D	Profundidad	27	692	-	-

## DIMENSIONES DE PLANIFICACIÓN EN DETALLE



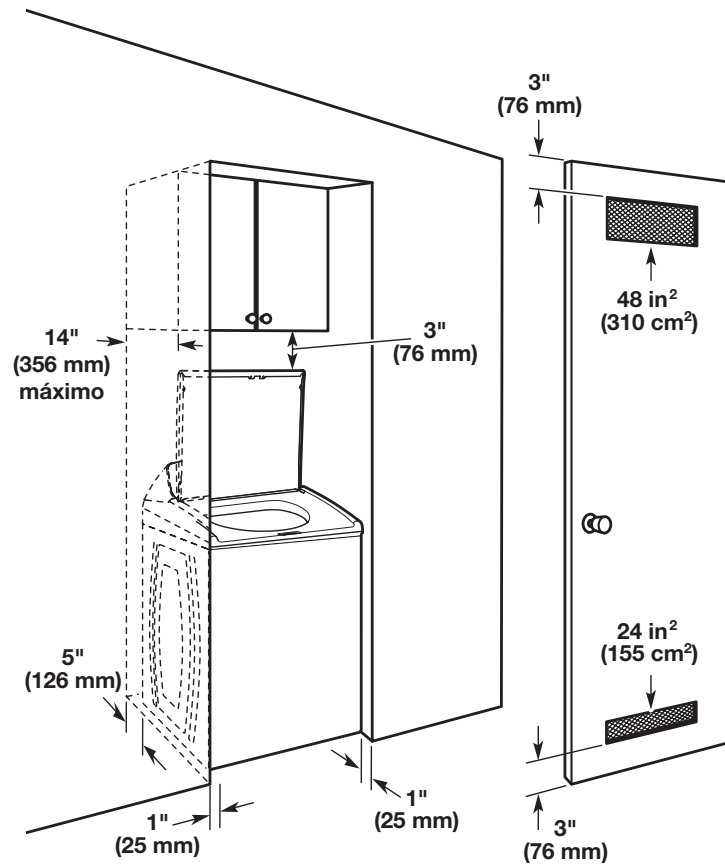
### Dimensiones del producto

WTW5015LW, WTW5010LW, WTW5057LW, 7MWTW5017MW, 7MWTW5057MW

		in (mínimo)	mm (mínimo)	in (máximo)	mm (máximo)
E	Altura con la tapa abierta	55 <sup>3</sup> / <sub>4</sub>	1415	56 <sup>7</sup> / <sub>8</sub>	1432
F	Altura de la tapa	18 <sup>7</sup> / <sub>8</sub>	449	-	-
G	Ancho de la tapa	23 <sup>1</sup> / <sub>4</sub>	593	-	-
H	Altura de las válvulas de entrada de agua	37 <sup>7</sup> / <sub>8</sub>	962	39 <sup>1</sup> / <sub>2</sub>	1003
I	Válvulas de entrada de agua desde el lateral	4 <sup>1</sup> / <sub>2</sub>	116	-	-
J	Cable de suministro eléctrico desde el lateral	2 <sup>1</sup> / <sub>2</sub>	63	-	-
K	Altura del cable de suministro eléctrico	37 <sup>7</sup> / <sub>8</sub>	950	37 <sup>1</sup> / <sub>2</sub>	953
	Longitud del cable de suministro eléctrico	62	1530	-	-
L	Altura de la salida de la manguera de desagüe	7 <sup>1</sup> / <sub>4</sub>	170	7 <sup>3</sup> / <sub>4</sub>	197
M	Salida de la manguera de desagüe desde el lateral	4 <sup>5</sup> / <sub>16</sub>	107	-	-
	Longitud de la manguera de desagüe	41	1040	-	-
	Diámetro de la manguera de desagüe	1	25	-	-

## DIMENSIONES DE PLANIFICACIÓN EN DETALLE

### Espacement pour une installation dans un encastrement ou dans un placard



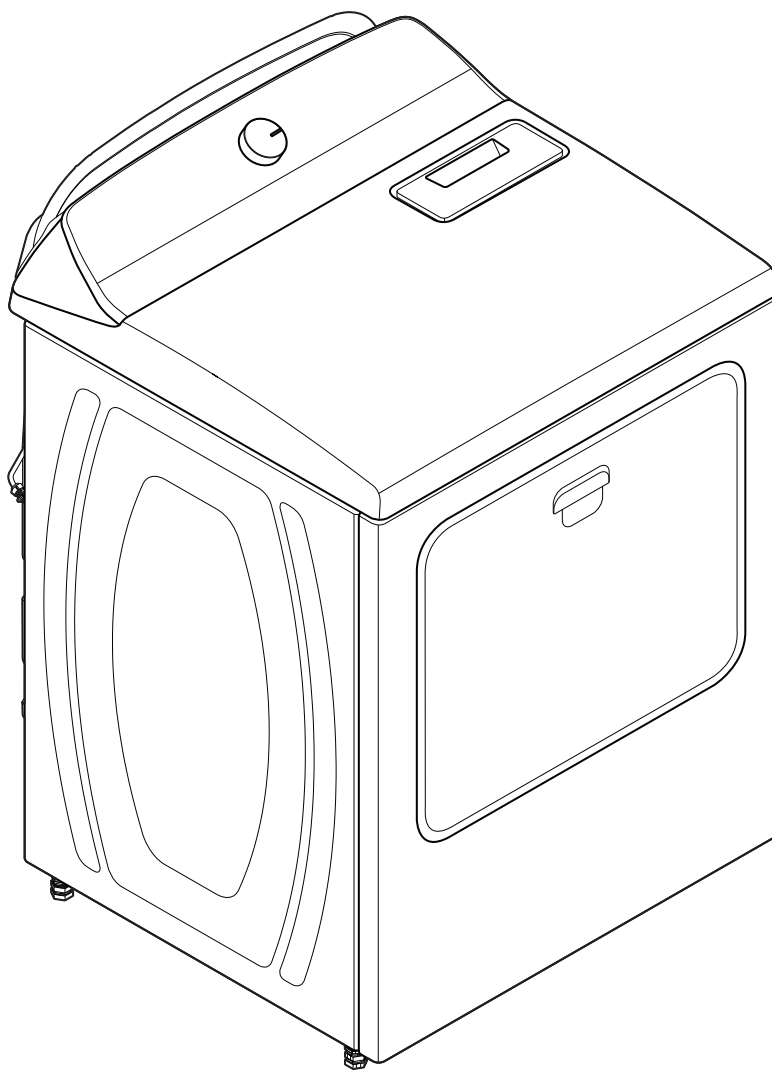
Las dimensiones muestran los espacios permitidos recomendados, excepto para las aberturas de ventilación de las puertas de los clósets, que son las mínimas requeridas.

Esta lavadora ha sido puesta a prueba para la instalación en espacios de 0" (0 mm) en los costados. Considere dejar más espacio para facilitar la instalación y el servicio técnico, así como espacio para electrodomésticos que la acompañen y espacios libres para las paredes, puertas y molduras del piso. Agregue un espacio adicional de 1" (25 mm) en todos los lados de la lavadora para reducir la transferencia de ruido. Si se instala una puerta de clóset o tipo persiana, es necesario que tenga aberturas de aire en la parte superior e inferior de la puerta.

WED5010LW, WED500RMW - Electric

WGD5010LW, WGD500RLW - Gas

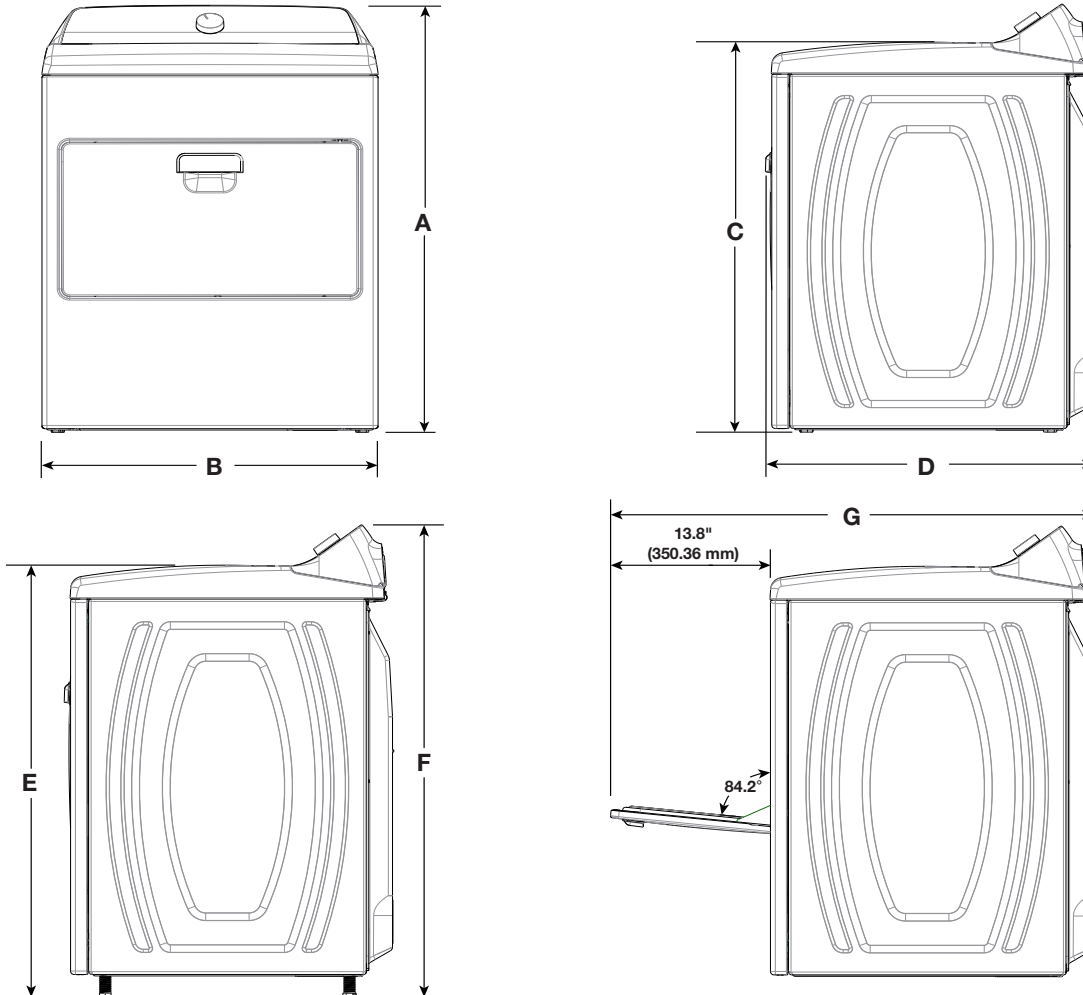
---



## DETAILED PLANNING DIMENSIONS

**WARNING:** To reduce the risk of fire, electric shock, or injury to persons, read the IMPORTANT SAFETY INSTRUCTIONS and INSTALLATION INSTRUCTIONS, located in your appliance's Owner's Manual, before installing and operating this appliance.

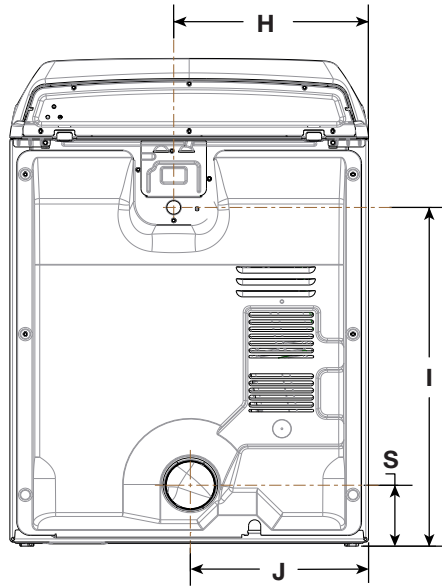
Electrical Requirements		
Fuel Type	Electric	Gas
Minimum Circuit Amperage Rating	30 A	15 A
Maximum AMP Draw	26 A	6 A
Operating Voltage	120/240 V - AC only	120 V - AC only
Current Canada Rating	24 A	
Operating Frequency	60 Hz	



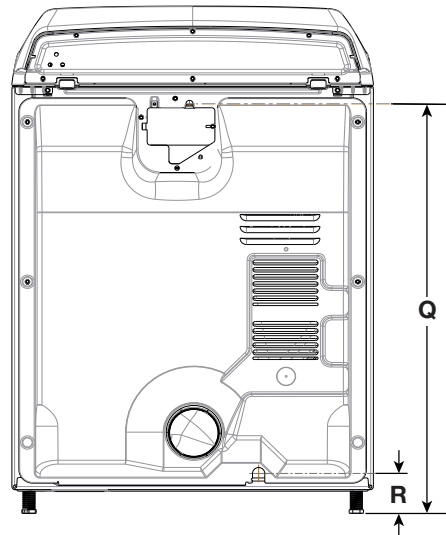
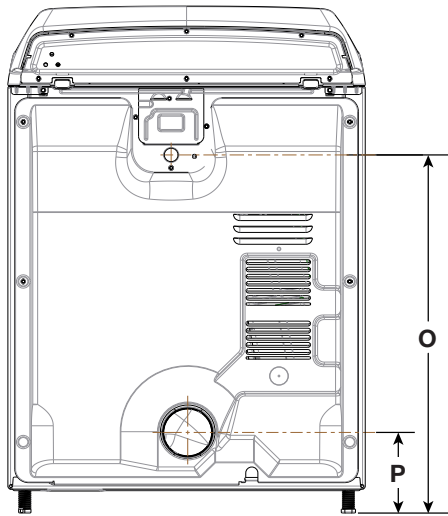
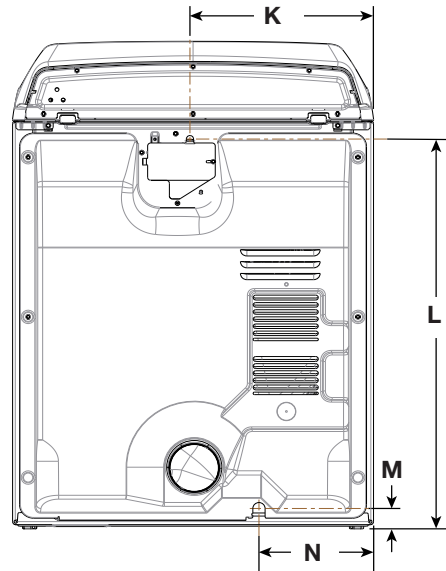
Product Dimensions			
		in	mm
A	Height (With leveling legs not extended)	40½	1028
B	Width	29	737
C	Top Height (with min. feet)	36⅞	937
D	Depth	28⅜	722
E	Top Height (With leveling legs fully extended)	38½	978
F	Height (With leveling legs fully extended)	42⅞	1069
G	Depth with Door Open	41⅞	1059

## DETAILED PLANNING DIMENSIONS

**Electric**



**Gas**



**Product Dimensions**

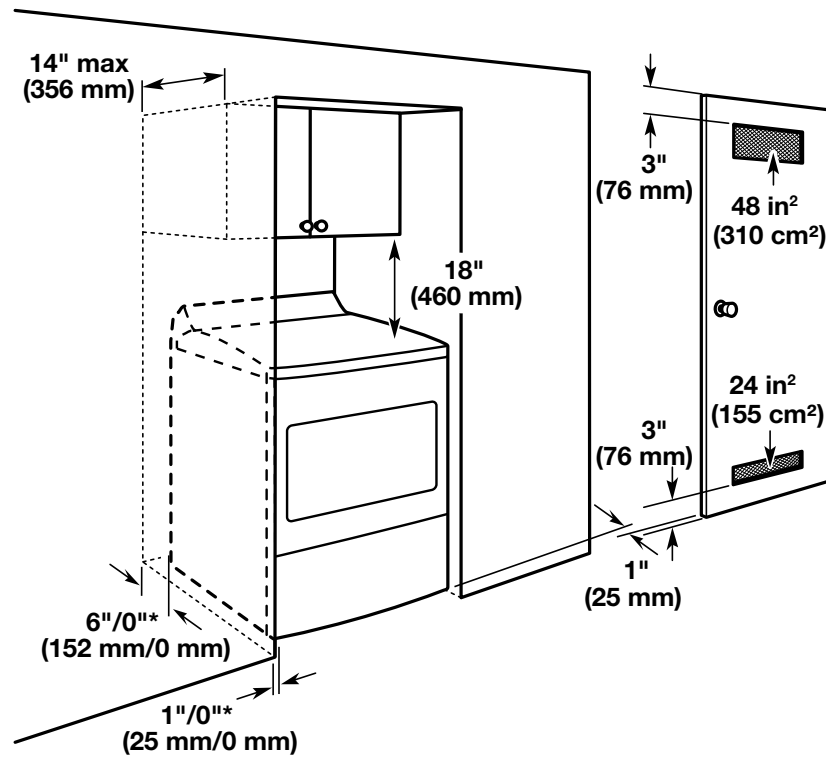
		in	mm
H	Strain Relief from Side (electric)	15 <sup>3</sup> / <sub>4</sub>	400
I	Strain Relief Height (electric) (With leveling legs not extended)	28 <sup>1</sup> / <sub>8</sub>	714
J	Exhaust Duct from Side	14 <sup>7</sup> / <sub>16</sub>	366
K	Power Cord from Side (gas)	14 <sup>3</sup> / <sub>4</sub>	375
L	Power Cord Height (gas)	32 <sup>3</sup> / <sub>8</sub>	822
M	Gas Connection (With leveling legs not extended)	1 <sup>11</sup> / <sub>16</sub>	43
N	Gas Connection from Side	9 <sup>3</sup> / <sub>16</sub>	234
O	Strain Relief Height (electric) (With leveling legs fully extended)	29 <sup>3</sup> / <sub>4</sub>	755
P	Exhaust Duct Height (With leveling legs fully extended)	6 <sup>11</sup> / <sub>16</sub>	170
Q	Power Cord Height (gas)	34	863
R	Gas Connection (With leveling legs fully extended)	3 <sup>5</sup> / <sub>16</sub>	84
S	Exhaust Duct Height (With leveling legs not extended)	5 <sup>1</sup> / <sub>16</sub>	128
	Gas Power Cord Length	60	1525

## DETAILED PLANNING DIMENSIONS

### Spacing for recessed area or closet installation

The dimensions shown are for the recommended spacing allowed.

- Additional spacing should be considered for ease of installation and servicing.
- Additional clearances might be required for wall, door, and floor moldings.
- Additional spacing of 1" (25 mm) on all sides of the dryer is recommended to reduce noise transfer.
- For closet installation, with a door, minimum ventilation openings in the top and bottom of the door are required. Louvered doors with equivalent ventilations openings are acceptable.
- Companion appliance spacing should also be considered.



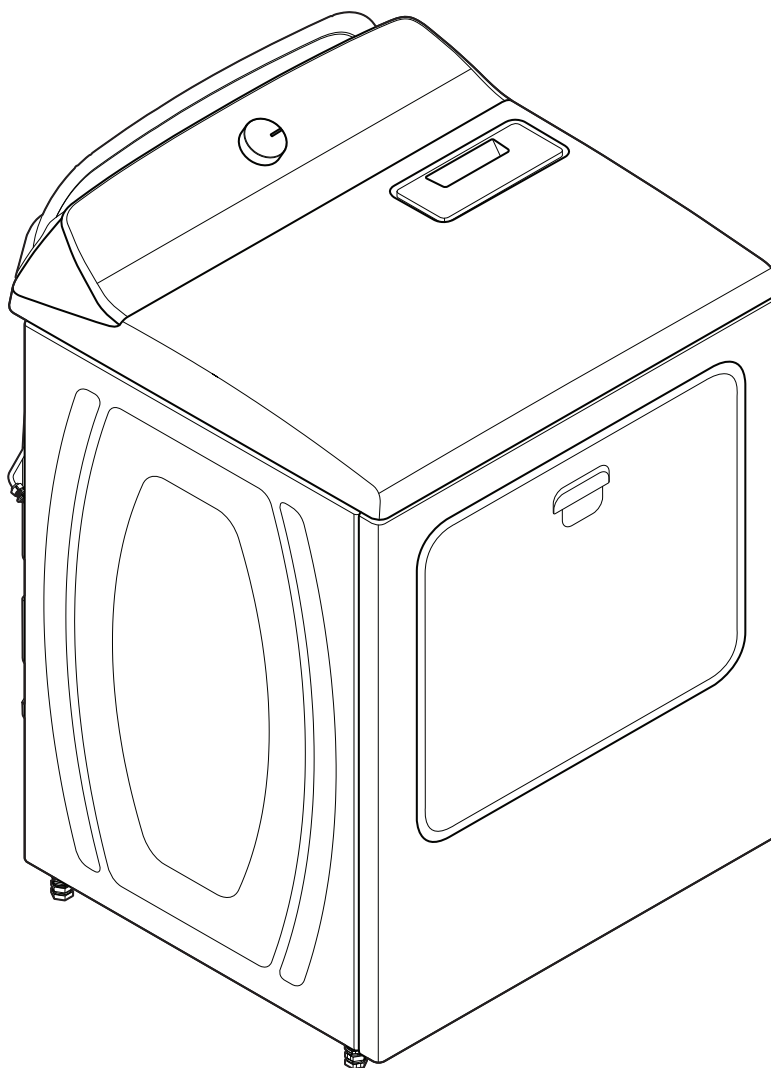
\*Recommended/Minimum spacing



WED5010LW, WED500RMW – Électrique

WGD5010LW, WGD500RLW – Gaz

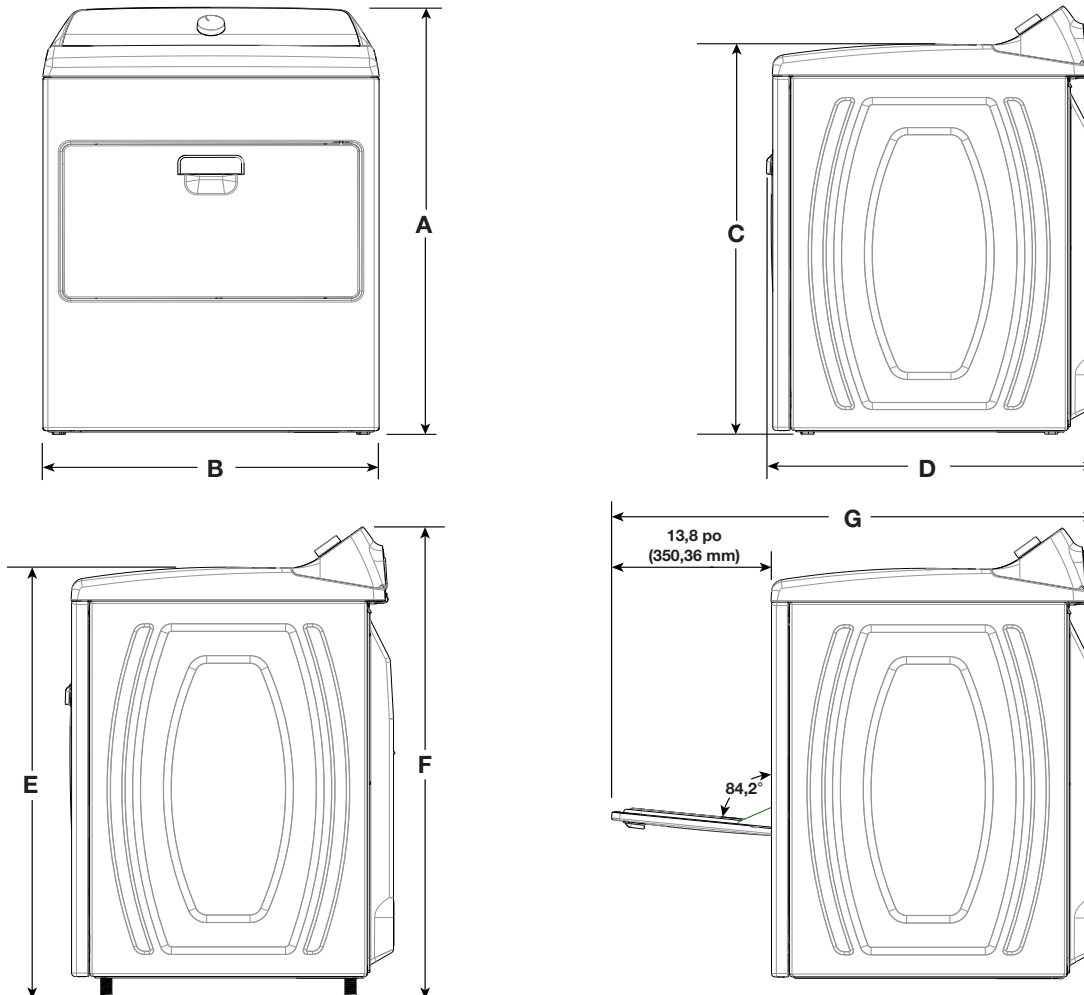
---



## DIMENSIONS DE PLANIFICATION DÉTAILLÉES

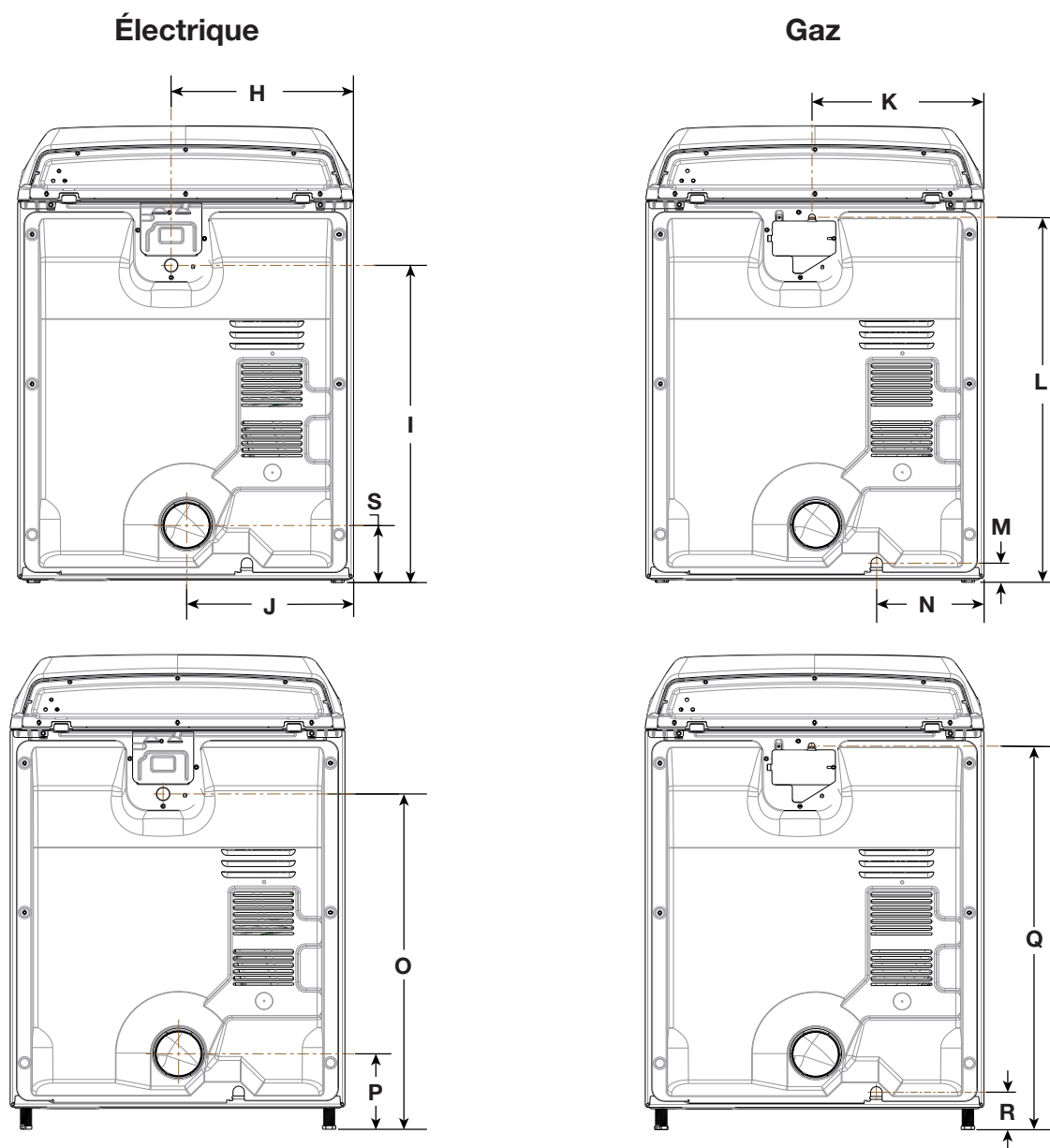
**AVERTISSEMENT :** Pour réduire le risque d'incendie, de décharge électrique ou de blessures, lire les INSTRUCTIONS IMPORTANTES DE SÉCURITÉ et INSTRUCTIONS D'INSTALLATION du guide d'utilisation de votre appareil avant d'installer et de faire fonctionner cet appareil.

Spécifications électriques		
Type de combustible	Électrique	Gaz
Courant minimum du circuit	30 A	15 A
Appel de courant maximum	26 A	6 A
Tension de fonctionnement	120/240 V CA seulement	120 V CA seulement
Valeur nominale de courant	24 A	
Fréquence de fonctionnement	60 Hz	



Dimensions du produit			
		po	mm
A	Hauteur (avec pieds de nivellement rétractés)	40 1/2	1028
B	Largeur	29	737
C	Hauteur du dessus (avec pieds au minimum)	36 7/8	937
D	Profondeur	28 3/8	722
E	Hauteur du dessus (avec pieds de nivellement à leur extension maximum)	38 1/2	978
F	Hauteur (avec pieds de nivellement à leur extension maximum)	42 1/8	1069
G	Profondeur avec porte ouverte	41 11/16	1059

## DIMENSIONS DE PLANIFICATION DÉTAILLÉES



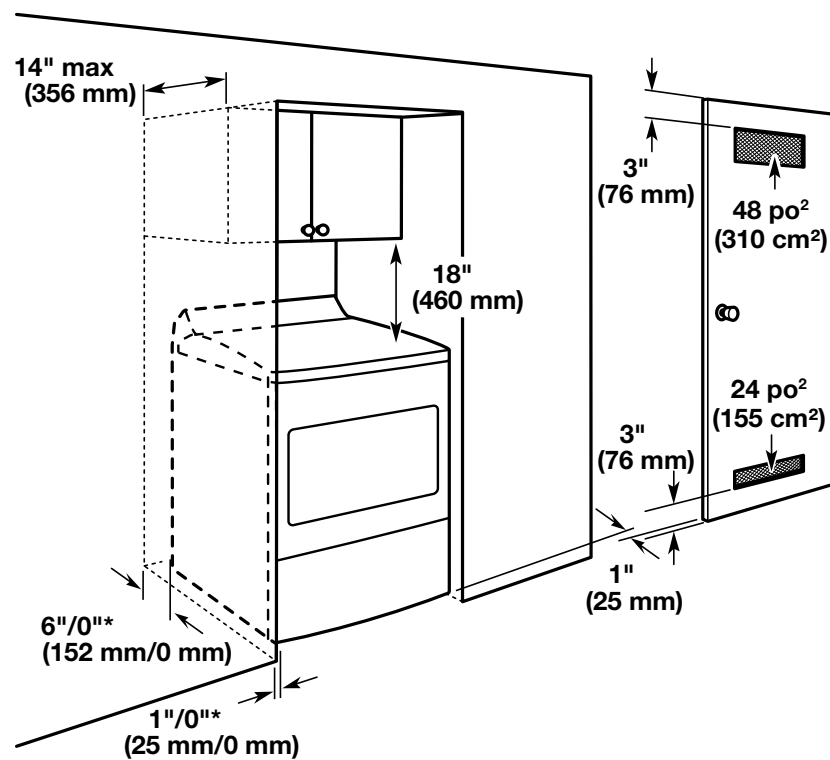
Dimensions du produit			
		po	mm
H	Réducteur de tension de côté (électrique)	15 <sup>3</sup> / <sub>4</sub>	400
I	Hauteur du réducteur de tension (électrique) (avec pieds de nivellement rétractés)	28 <sup>1</sup> / <sub>8</sub>	714
J	Conduit d'évacuation de côté	14 <sup>7</sup> / <sub>16</sub>	366
K	Cordon d'alimentation de côté (gaz)	14 <sup>3</sup> / <sub>4</sub>	375
L	Hauteur du cordon d'alimentation (gaz)	32 <sup>3</sup> / <sub>8</sub>	822
M	Raccordement au gaz (avec pieds de nivellement rétractés)	1 <sup>11</sup> / <sub>16</sub>	43
N	Raccordement au gaz de côté	9 <sup>3</sup> / <sub>16</sub>	234
O	Hauteur du réducteur de tension (électrique) (avec pieds de nivellement à leur extension maximum)	29 <sup>3</sup> / <sub>4</sub>	755
P	Hauteur du conduit d'évacuation (avec pieds de nivellement à leur extension maximum)	6 <sup>11</sup> / <sub>16</sub>	170
Q	Hauteur du cordon d'alimentation (gaz)	34	863
R	Raccordement au gaz (avec pieds de nivellement à leur extension maximum)	3 <sup>5</sup> / <sub>16</sub>	84
S	Hauteur du conduit d'évacuation (avec pieds de nivellement rétractés)	5 <sup>1</sup> / <sub>16</sub>	128
	Longueur du cordon d'alimentation pour le gaz	60	1525

## DIMENSIONS DE PLANIFICATION DÉTAILLÉES

### Espacement pour une installation dans un encastrement ou dans un placard

Les dimensions indiquées correspondent à l'espacement recommandé permis.

- Prévoir davantage d'espace pour faciliter l'installation et l'entretien.
- Un espace supplémentaire peut être requis pour les moulures de porte et de plancher et pour les plinthes.
- Un espace supplémentaire de 1 po (25 mm) de tous les côtés de la sècheuse est recommandé pour réduire le transfert du bruit.
- Pour installation dans un placard avec porte, on doit prévoir des ouvertures minimums d'entrée d'air en haut et en bas de la porte. Les portes à claire-voie offrant des ouvertures équivalentes de passage de l'air sont acceptables.
- Il faut aussi prendre en compte l'espace requis entre les appareils voisins.

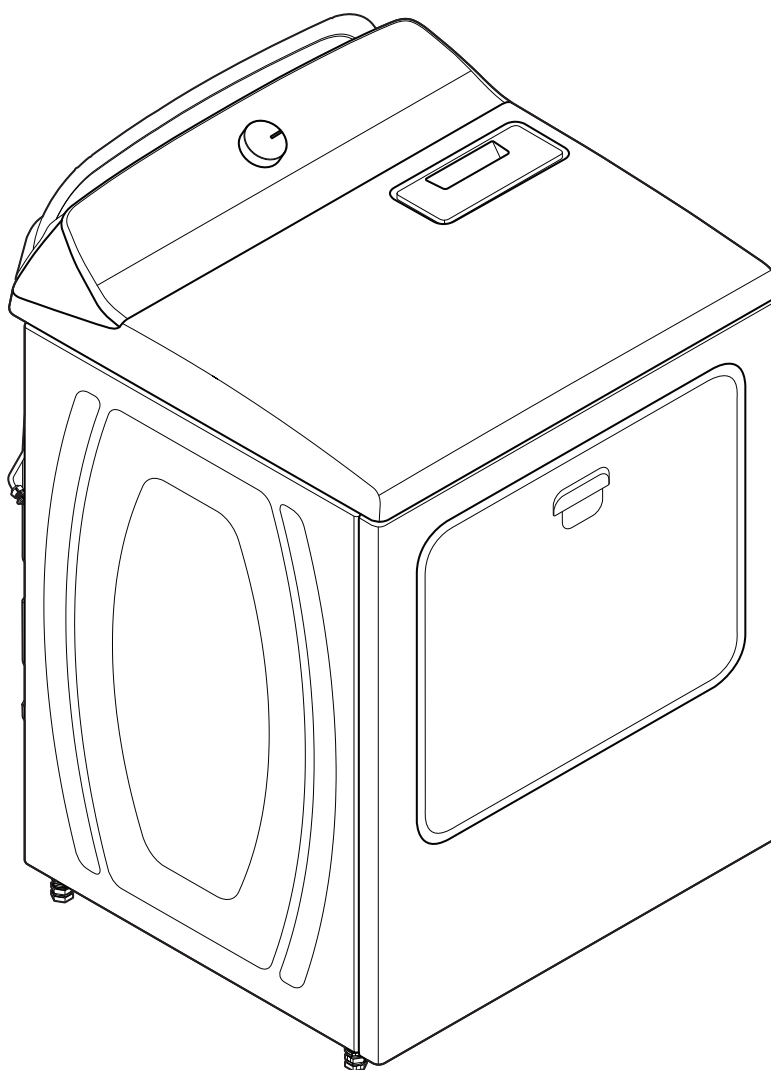


\*Dégagement minimum recommandé

WED5010LW, WED500RMW – Eléctrico

WGD5010LW, WGD500RLW – Gas

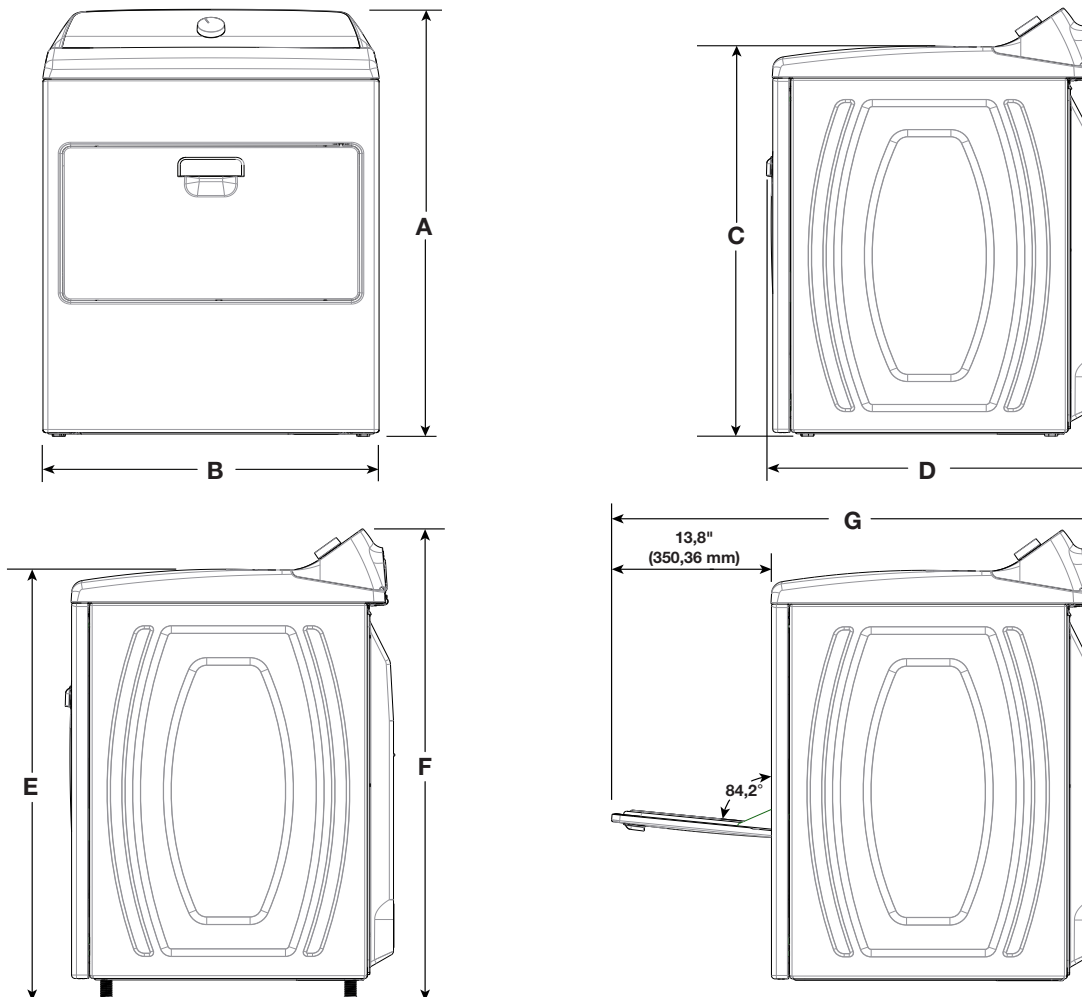
---



## DIMENSIONES DE PLANIFICACIÓN EN DETALLE

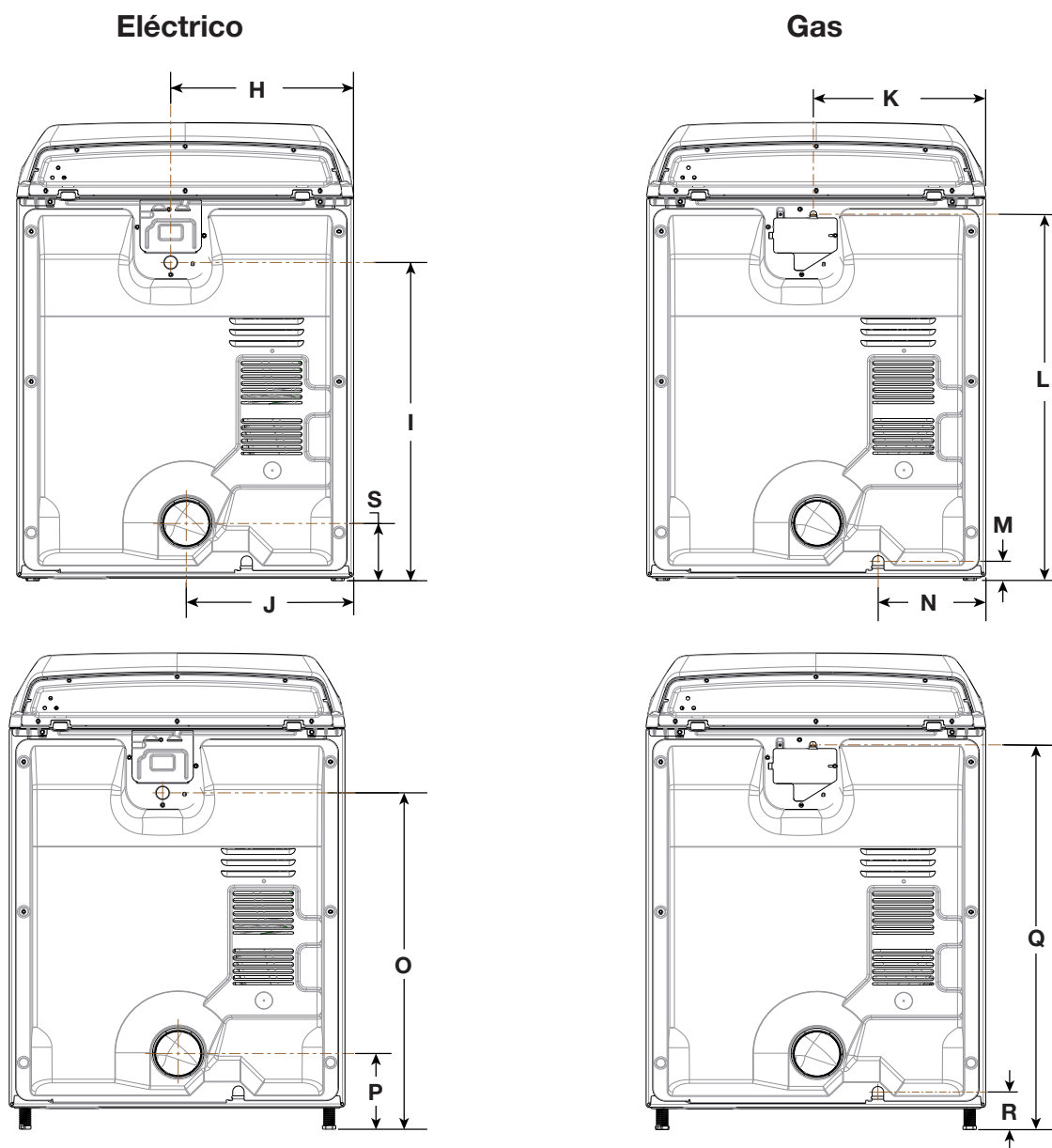
**ADVERTENCIA:** A fin de reducir el riesgo de incendio, choque eléctrico o lesiones personales, lea las INSTRUCCIONES IMPORTANTES DE SEGURIDAD Y LAS INSTRUCCIONES DE INSTALACIÓN, que se encuentran en el Manual del propietario, antes de instalar y usar el electrodoméstico.

Requisitos eléctricos		
Tipo de combustible	Eléctrico	Gas
Amperaje mínimo del circuito	30 A	15 A
Consumo de amperios máximo	26 A	6 A
Voltaje de funcionamiento	120/240 V CA únicamente	120 V CA únicamente
Clasificación de corriente en Canadá	24 A	
Frecuencia de funcionamiento	60 Hz	



Dimensiones del producto			
		pulg.	mm
A	Altura (con patas niveladoras no extendidas)	40 ½	1028
B	Ancho	29	737
C	Altura superior (con patas en altura mínima)	36 7/8	937
D	Profundidad	28 3/8	722
E	Altura superior (con patas niveladoras completamente extendidas)	38 ½	978
F	Altura (con patas niveladoras completamente extendidas)	42 1/8	1069
G	Profundidad con la puerta abierta	41 11/16	1059

## DIMENSIONES DE PLANIFICACIÓN EN DETALLE



**Dimensiones del producto**

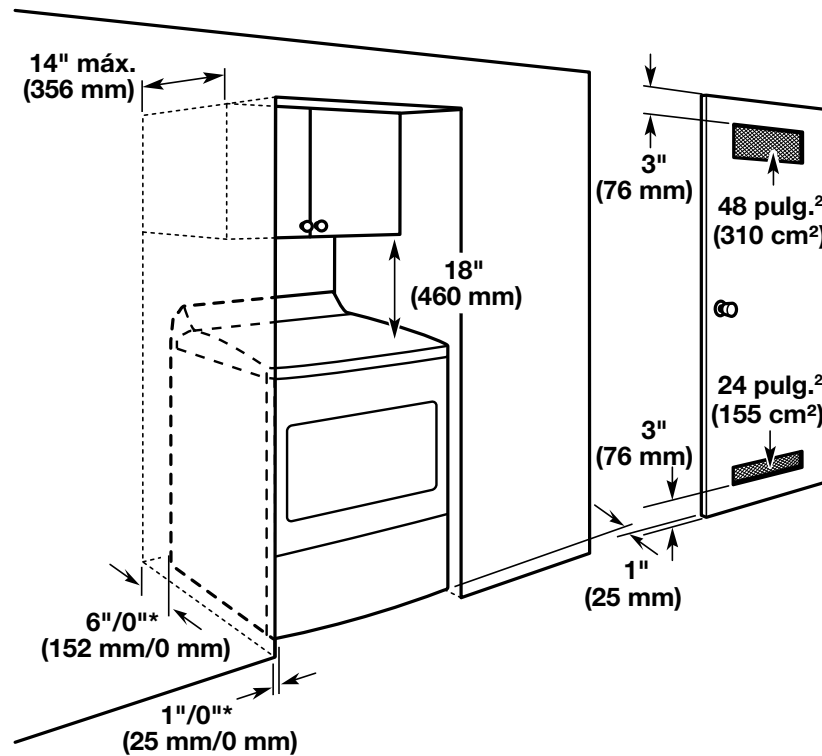
		<b>pulg.</b>	<b>mm</b>
H	Protector de cables desde el lateral (eléc.)	15 <sup>3</sup> / <sub>4</sub>	400
I	Altura del protector de cables (eléc.) (con patas niveladoras no extendidas)	28 <sup>1</sup> / <sub>8</sub>	714
J	Ducto de escape desde el lateral	14 <sup>7</sup> / <sub>16</sub>	366
K	Cable eléctrico desde el lateral (gas)	14 <sup>3</sup> / <sub>4</sub>	375
L	Altura del cable eléctrico (gas)	32 <sup>3</sup> / <sub>8</sub>	822
M	Conexión de gas (con patas niveladoras no extendidas)	1 <sup>1</sup> / <sub>16</sub>	43
N	Conexión de gas desde el lateral	9 <sup>3</sup> / <sub>16</sub>	234
O	Altura del protector de cables (elec.) (con patas niveladoras completamente extendidas)	29 <sup>3</sup> / <sub>4</sub>	755
P	Altura del ducto de escape (con patas niveladoras completamente extendidas)	6 <sup>1</sup> / <sub>16</sub>	170
Q	Altura del cable eléctrico (gas)	34	863
R	Conexión de gas (con patas niveladoras completamente extendidas)	3 <sup>5</sup> / <sub>16</sub>	84
S	Altura del ducto de escape (con patas niveladoras no extendidas)	5 <sup>1</sup> / <sub>16</sub>	128
	Longitud del cable eléctrico del modelo a gas	60	1525

## DIMENSIONES DE PLANIFICACIÓN EN DETALLE

### Espacio para la instalación en un lugar empotrado o en un clóset

Las dimensiones que se ilustran son para el espacio recomendado.

- Debe considerarse espacio adicional para facilitar la instalación y el servicio técnico.
- Se podrían necesitar espacios libres adicionales para las molduras de la pared, de la puerta y del piso.
- Se recomienda dejar un espacio adicional de 1" (25 mm) en todos los lados de la secadora para reducir la transferencia de ruido.
- Para la instalación en clóset, con una puerta, se requieren aberturas de ventilación mínimas en la parte superior e inferior de la puerta. Se aceptan puertas tipo persianas con aberturas de ventilación equivalentes.
- También se debe considerar espacio adicional para otro electrodoméstico que le acompañe.



Espacios mínimos/recomendados