

MANUAL DEL PROPIETARIO DE LA LAVADORA DE CARGA FRONTAL

Índice

Seguridad de la lavadora	
Seguridad de la lavadora	2
Guía de conectividad a Internet	
Guía de conectividad a Internet	3
Selección del detergente adecuado	
Selección del detergente adecuado	4
Agregar productos de lavandería	4
Mantenimiento y cuidado de la lavadora	
Limpieza del lugar donde está la lavadora	5
Mangueras de entrada de agua	5
Cuidado de la lavadora	5
Recordatorio del ciclo Clean Washer (Limpiar la lavadora)	7
Extracción del dispensador	7
Limpieza de los dosificadores Load & Go™ (en algunos modelos)	8
Cuidados durante la falta de uso y las vacaciones	8
Cuidado para el almacenamiento durante el invierno	8
Transporte de la lavadora	8
Cómo reinstalar o usar la lavadora nuevamente	8
Limpieza del filtro de la bomba de desagüe/ Drenaje del agua residual (en algunos modelos)	9
Limpieza adicional	9
Instrucciones de instalación	
Requisitos	
Herramientas y piezas	10
Requisitos de ubicación	10
Sistema de desagote	11
Requisitos eléctricos	12
Instalación	
Desempacar	13
Conecte la manguera de desagote	14
Conexión de las mangueras de entrada	14
Nivelación de la lavadora	16
Lista de control de la instalación terminada	17

SEGURIDAD DE LA LAVADORA

Su seguridad y la seguridad de los demás son muy importantes.

Hemos incluido muchos mensajes importantes de seguridad en este manual y en su electrodoméstico. Lea y obedezca siempre todos los mensajes de seguridad.



Este es el símbolo de alerta de seguridad.

Este símbolo le llama la atención sobre peligros potenciales que pueden ocasionar la muerte o una lesión a usted y a los demás.

Todos los mensajes de seguridad irán a continuación del símbolo de advertencia de seguridad y de la palabra "PELIGRO" o "ADVERTENCIA". Estas palabras significan:

▲ PELIGRO

Si no sigue las instrucciones de inmediato, usted puede morir o sufrir una lesión grave.

▲ ADVERTENCIA

Si no sigue las instrucciones, usted puede morir o sufrir una lesión grave.

Todos los mensajes de seguridad le dirán el peligro potencial, le dirán cómo reducir las posibilidades de sufrir una lesión y lo que puede suceder si no se siguen las instrucciones.

INSTRUCCIONES IMPORTANTES DE SEGURIDAD

ADVERTENCIA: Para reducir el riesgo de incendio, choque eléctrico o de lesiones a las personas cuando se use el aparato, siga las precauciones básicas, incluidas las siguientes:

- Lea todas las instrucciones antes de usar el aparato.
- No lave artículos que ya se hayan limpiado, lavado, remojado o manchado con gasolina, disolventes de limpieza en seco u otras sustancias inflamables o explosivas ya que despiden vapores que pueden encenderse o causar una explosión.
- No agregue gasolina, solventes para limpiar en seco u otras sustancias inflamables o explosivas al agua del lavado. Estas sustancias despiden vapores que pueden encenderse o causar una explosión.
- En ciertas condiciones, puede producirse gas hidrógeno en un sistema de agua caliente que no se ha utilizado durante dos semanas o más. **EL GAS HIDRÓGENO ES EXPLOSIVO.** Si no se ha usado el sistema de agua caliente durante dicho período, antes de usar una lavadora, abra todos los grifos de agua caliente y deje que corra el agua de cada uno por varios minutos. Esto liberará todo el gas hidrógeno que se haya acumulado. Debido a la inflamabilidad de dicho gas, no fume ni use una llama abierta durante este lapso.
- No permita que los niños jueguen sobre el aparato o dentro de este. Es necesario supervisar a los niños cuando se use el aparato cerca de ellos.
- Quite la puerta del aparato antes de ponerlo fuera de funcionamiento o de descartarlo.
- No introduzca las manos en el aparato si la tina o el agitador están en movimiento.
- No instale o almacene este aparato en lugares donde quede expuesto a la intemperie.
- No trate de forzar los controles.
- No repare o reemplace ninguna pieza del aparato ni trate realizar una reparación a menos que esto se recomiende específicamente en las instrucciones de mantenimiento o de reparación publicadas para el usuario, y solo si las comprende y tiene la experiencia para llevarlas a cabo.
- No use piezas de repuesto que no hayan sido recomendadas por el fabricante (por ejemplo, piezas hechas en casa con una impresora 3D).
- Consulte las instrucciones de instalación para ver los requisitos de conexión a tierra y de instalación.

GUARDE ESTAS INSTRUCCIONES

ADVERTENCIA

Ciertas piezas internas no se conectaron a tierra a propósito, y pueden presentar un riesgo de choque eléctrico solo durante el servicio.

Al personal de servicio: No toque el soporte del termostato mientras el aparato esté enchufado.

Guía de conectividad a Internet para electrodomésticos conectados solamente

IMPORTANTE: La instalación correcta del electrodoméstico antes del uso es su responsabilidad. Asegúrese de leer y seguir las instrucciones de instalación incluidas con el electrodoméstico.

La conectividad requiere Wi-Fi y crear una cuenta. Las características y las funciones de la aplicación están sujetas a cambios. Es posible que se apliquen tarifas para transmisión de datos. Una vez instalada, inicie la aplicación. Se lo guiará por los pasos para configurar una cuenta de usuario y conectar su electrodoméstico.

Necesitará:

- Un enrutador inalámbrico doméstico que admita Wi-Fi, 2.4 GHz con seguridad WPA2. Si no está seguro de las capacidades de su enrutador, consulte las instrucciones del fabricante de su enrutador.
- El enrutador debe estar encendido y tener una conexión a Internet activada.
- El código SAID de 10 caracteres para su aplicación. El código SAID está impreso en una etiqueta en el electrodoméstico o lo puede encontrar en la pantalla LCD.

Aviso de conformidad con la Comisión Federal de Comunicaciones (FCC)

Este dispositivo cumple con la parte 15 de las reglas de la FCC. El funcionamiento está sujeto a las siguientes dos condiciones:

1. Este aparato no provocará interferencias nocivas y
2. Este aparato debe aceptar cualquier interferencia recibida, incluida una interferencia que pueda causar una operación no deseada.

Los cambios o las modificaciones con aprobación expresa de la parte responsable del cumplimiento podrían anular la autorización del usuario para operar el equipo.

Aviso de conformidad con Industry Canada (IC)

Este dispositivo cumple con las normas RSS exentas de licencia de Industry Canada. El funcionamiento está sujeto a las siguientes dos condiciones:

1. Es posible que este dispositivo no cause interferencia.
2. Este dispositivo debe aceptar cualquier interferencia, incluida una interferencia que pueda causar un funcionamiento no deseado del dispositivo.

Según la normativa de Industry Canada, este radiotransmisor solo puede operar con una antena de un tipo y máxima (o menor) ganancia aprobada para el transmisor por Industry Canada. Para reducir la potencial interferencia de radio para otros usuarios, el tipo de antena y su ganancia se deben elegir de modo que la potencia radiada isotrópicamente equivalente (e.i.r.p.) no sea mayor que la necesaria para una comunicación satisfactoria.

Para cumplir con los límites de exposición a RF de la FCC y de Industry Canada para la población general, las antenas usadas para este transmisor deben instalarse de modo que se mantenga una distancia de separación mínima de 20 cm entre el radiador (antena) y todas las personas en todo momento y no se debe ubicar ni operar junto con ninguna otra antena o transmisor.

Si este equipo de hecho causa interferencia perjudicial a la recepción de radio o televisión, lo cual se puede determinar apagando y encendiendo el equipo, se recomienda al usuario que intente corregir la interferencia con una de las siguientes medidas:

- Reoriente o reubique la antena receptora.
- Aumente la separación entre el equipo y el receptor.
- Conecte el equipo a un tomacorriente en un circuito diferente del que se usa para conectar el receptor.
- Consulte al distribuidor o a un técnico en radio/TV con experiencia para pedir ayuda.

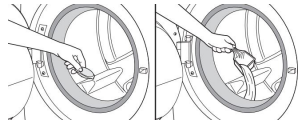
SELECCIÓN DEL DETERGENTE ADECUADO

Use solamente detergentes de alto rendimiento. El paquete tendrá la indicación "HE" o "High Efficiency" (Alto rendimiento). El lavado con poca agua crea espuma en exceso si se usa un detergente que no es de alto rendimiento. El uso de un detergente que no es de alto rendimiento probablemente derive en tiempos de ciclo más prolongados y menor rendimiento del enjuague. También puede resultar en falla de los componentes y, con el pasar del tiempo, en la acumulación de moho. Los detergentes de alto rendimiento deben ser de baja espuma y rápida dispersión para producir la cantidad adecuada de espuma a fin de lograr un rendimiento óptimo. Deben mantener la suciedad en suspenso para que no vuelva a depositarse sobre las prendas limpias. No todos los detergentes etiquetados como de alto rendimiento tienen igual formulación y capacidad para reducir la espuma. Por ejemplo, los detergentes de alto rendimiento naturales, orgánicos o caseros pueden generar un alto nivel de espuma. Si se utiliza uno de estos detergentes y observa un código de error "Sd" o "Sud" en la pantalla, considere utilizar un detergente de alto rendimiento (HE) distinto. Siga siempre las instrucciones del fabricante del detergente para determinar la cantidad de detergente que debe utilizar. No supere las líneas de llenado máximo (MAX) del dispensador.

Agregar productos de lavandería

Agregar detergente de alto rendimiento (HE) en la canasta:

Los paquetes de detergente de lavandería de dosis única, los reforzadores tipo Oxi, el blanqueador no decolorante o los cristales perfumados pueden agregarse en el tambor antes de agregar la ropa.

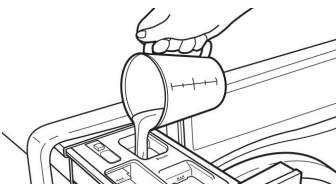


Al usar paquetes de detergente de lavandería de dosis única, asegúrese de que el dosificador automático esté desactivado o apagado.

NOTA: Siga las instrucciones del fabricante para determinar la cantidad de los productos de lavandería que debe usar.

Agregue blanqueador líquido con cloro en el dosificador para carga única:

Agregue blanqueador con cloro líquido en el depósito de blanqueador. No lo recargue, diluya ni utilice más de 2/3 de taza (165 ml). No utilice blanqueador no decolorante ni productos Oxi en el mismo ciclo con blanqueador líquido con cloro.

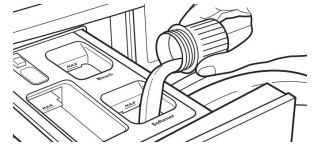


IMPORTANTE:

- Siempre mida el blanqueador líquido con cloro. Use una taza medidora con pico vertedor; no lo haga al cálculo.
- No llene por encima de la línea "MAX" (Máximo). La sobrecarga puede dañar las prendas.
- No utilice blanqueador espeso para verter fácilmente o que no salpique al usar el ciclo Clean Washer with affresh® (Limpiar lavadora con affresh®), ya que puede producir agua excesivamente jabonosa.
- En algunos modelos: No agregue blanqueador con cloro líquido al dosificador automático.
- Cierre lentamente los cajones del dosificador. Compruebe que los cajones estén cerrados por completo (en algunos modelos).

Agregar suavizante de telas líquido al dosificador de carga única:

Vierta una cantidad medida de suavizante textil líquido en el compartimiento para suavizante textil líquido. Siga siempre las instrucciones del fabricante para usar la cantidad correcta de suavizante para tejidos según el tamaño de la carga. Desactive el dosificador Load & Go™ de 1 litro si no lo usa para distribuir detergente (en algunos modelos).



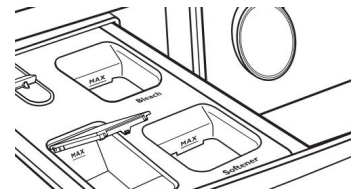
El suavizante textil siempre se distribuye en el último enjuague, aun si se selecciona "Extra Rinse".

IMPORTANTE: No lo llene en exceso, diluya o use más de la cantidad de suavizante de telas recomendada por el fabricante. No lo llene por encima de la línea "MAX" (Máximo). Sobrellenar el dosificador hará que el suavizante de telas se dosifique de inmediato en la lavadora.

- No derrame ni gotee el suavizante de telas sobre las prendas.
- No use bolas que distribuyen suavizante de telas en esta lavadora. No se dosificará correctamente.
- No utilice suavizante de telas en láminas, ya que pueden manchar la carga.

Agregar detergente de alto rendimiento (HE) al cajón del dosificador óptimo (en algunos modelos):

Este compartimiento tiene una capacidad máxima de 424 ml (14,3 oz) de detergente de alto rendimiento, por lo que no tiene que rellenar el detergente para cada carga. Asimismo, también utilizará la cantidad exacta de detergente necesaria para una carga/ciclo particular.

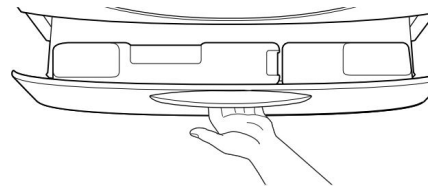


NOTA: No agregue paquetes de detergente de lavandería de una dosis única, productos Oxi para realzar el lavado, blanqueador no decolorante ni cristales de suavizante textil. No se dosificará correctamente.

Agregar detergente HE en el dosificador Load & Go™ (en algunos modelos):

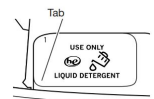
Use solamente detergentes de alto rendimiento (HE). Los dosificadores automáticos tienen una capacidad de 67,6 oz (2 l) o 33,8 oz (1 l) de detergente líquido de alto rendimiento (HE), dependiendo del dosificador, lo suficiente para varias cargas de artículos.

Para llenar los dosificadores automáticos (en algunos modelos):

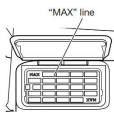


Abra el cajón del dosificador; para ello, tire de la manija que se encuentra en la base de la lavadora. Si lo desea, puede quitar por completo el cajón de la lavadora.

Localice el dosificador automático Load & Go™. Levante suavemente la lengüeta ubicada en la tapa del dosificador automático para levantar la puerta de llenado.



Llene hasta la línea "MAX" (Máx.) (consulte las ilustraciones de la derecha) con detergente líquido de alto rendimiento (HE) o suavizante líquido de telas (solo en el dosificador de 1 litro). Cierre la puerta de llenado. Hará un chasquido al encajar en su lugar. Asegúrese de que la configuración de la concentración sea la correcta (consulte la "Guía de ciclos" en línea).

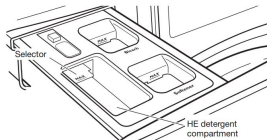


Se recomienda que enjuague los dosificadores Load & Go™ al llenarlos, cuando cambie el tipo o la concentración de detergente o cuando no se use la lavadora por un tiempo prolongado. Para obtener instrucciones acerca de cómo limpiar el cartucho del dosificador, consulte "Cuidado de la lavadora" en la sección de "Mantenimiento y cuidado de la lavadora" en el Manual del propietario.



Agregar detergente de alto rendimiento (HE) al depósito:

Agregue una cantidad medida de detergente HE en el compartimiento para detergente. Para usar detergente en polvo, eleve el selector. Para usar detergente líquido, baje el selector.



No llene en exceso; el exceso de detergente puede hacer que se distribuya demasiado pronto en la lavadora.

IMPORTANTE:

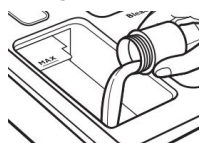
- Desactive la opción Load & Go™ antes de iniciar una única carga (en algunos modelos).
- No agregue el paquete de detergente de lavandería de una dosis única al cajón del dosificador.

Detergente en polvo:



Eleve el selector. Agréguelo directamente en el compartimiento.

Detergente líquido:



Baje el selector. Agréguelo directamente en el compartimiento.

MANTENIMIENTO Y CUIDADO DE LA LAVADORA

Limpieza del lugar donde está la lavadora

Mantenga el área donde está la lavadora despejada y libre de artículos que puedan obstruir el flujo de aire para un secado adecuado. Esto incluye retirar las pilas de ropa que haya delante de la lavadora.

Mangueras de entrada de agua

Reemplace las mangueras de entrada después de 5 años de uso para reducir el riesgo de que fallen. Inspeccione periódicamente y cambie las mangueras de entrada si encuentra protuberancias, torceduras, cortes, desgaste o pérdidas de agua.

Al sustituir las mangueras de entrada:

- Anote la fecha de reposición en la etiqueta con un marcador permanente.
- Verifique que las arandelas viejas no estén atascadas en las válvulas de entrada de la lavadora.

- Utilice arandelas nuevas en las mangueras de entrada nuevas para garantizar un sello adecuado.

Cuidado de la lavadora

Recomendaciones para que su lavadora se mantenga limpia y rinda de manera óptima

1. Use siempre detergentes de alto rendimiento (HE) y siga las instrucciones del fabricante de detergente HE acerca de la cantidad de detergente HE a usar. Nunca use más de la cantidad recomendada, ya que puede acelerar la acumulación de residuos de detergente y suciedad en la lavadora, lo que puede causar un olor no deseado.
2. Realice a veces lavados con agua tibia o caliente (no solamente lavados con agua fría), ya que ofrecen un mejor rendimiento al controlar la velocidad de acumulación de la suciedad y del detergente.
3. Deje siempre la tapa de la lavadora abierta entre un uso y otro, para ayudar a que se termine de secar la lavadora y evitar la acumulación de residuos causantes de olores.
4. Limpie de forma periódica los residuos de las superficies internas de la ventana. Para un mejor cuidado, repase todo el interior de la puerta con un paño húmedo.

Limpieza de la lavadora de carga frontal

Lea estas instrucciones por completo antes de comenzar el proceso de limpieza de rutina que se recomienda a continuación. El procedimiento de mantenimiento de la lavadora deberá efectuarse como mínimo una vez al mes o cada 30 ciclos de lavado, lo primero que ocurra, para controlar el ritmo de acumulación de suciedad y detergente en la lavadora.

Limpieza del sello de la puerta

1. Abra la puerta de la lavadora y saque cualquier prenda o elemento que estuviera dentro de la misma.
2. Inspeccione el sello de color gris que se encuentra entre la abertura de la puerta y el tambor, para detectar si hay áreas manchadas, acumulación de suciedad o pelusas. Retire el sello hacia atrás para inspeccionar todas las zonas debajo de la junta y comprobar si hay objetos extraños o pelusas.
3. Si se encuentran áreas manchadas, acumulación de suciedad o pelusas en el sello, límpielas usando uno de los dos procedimientos siguientes:
 - a. **affresh® Procedimiento con toallitas de limpieza de máquinas:**
 - i. Cuando se haya terminado el ciclo, jale suavemente la parte posterior del sello de goma de la puerta y limpie toda la superficie con el lado áspero de la toallita de limpieza de máquina affresh®.
 - b. **Procedimiento con blanqueador líquido con cloro diluido:**
 - i. Haga una solución diluida con 3/4 de tazas (177 mL) de blanqueador líquido de cloro y 1 galón (3,8 L) de agua templada del grifo.
 - ii. Frote el área del sello con la solución diluida y un paño húmedo.
 - iii. Deje reposar durante 5 minutos.
 - iv. Frote el área meticulosamente con un paño seco y deje que el interior de la lavadora se seque al aire con la puerta abierta.

IMPORTANTE:

- Utilice guantes de goma cuando limpie con blanqueador.
- Consulte las instrucciones del fabricante sobre el uso adecuado del blanqueador.

Cómo limpiar el interior de la lavadora

Esta lavadora tiene un ciclo especial que utiliza mayores volúmenes de agua junto con el limpiador para lavadoras affresh® o el blanqueador líquido con cloro regular para limpiar profundamente el interior de la lavadora. Los modelos de lavadora con vapor también utilizan vapor para realizar la limpieza en este ciclo especial.

IMPORTANTE: No use blanqueador espesado para verter fácilmente o que no salpique al usar el ciclo Clean Washer with affresh® (Limpiar la lavadora con affresh®) ya que el agua podría ser más jabonosa de lo necesario.

NOTA: Lea estas instrucciones completamente antes de comenzar el proceso de limpieza.

Comience el procedimiento:

1. Clean Washer with affresh® (Limpiar la lavadora con affresh®). Procedimiento del ciclo (se recomienda para el mejor desempeño):

- Abra la puerta de la lavadora y saque cualquier prenda o elemento que estuviera dentro.
- Utilice una toallita de limpieza de lavadoras affresh® o un paño suave o esponja húmedos para limpiar la puerta de vidrio interior.
- Agregue una tableta de limpiador para lavadora affresh® al tambor de la lavadora.
- No agregue la tableta de limpiador para lavadora affresh® en el cajón del dosificador.
- No agregue ningún detergente ni ningún otro producto químico a la lavadora cuando siga este procedimiento.
- Cierre la puerta de la lavadora.
- Seleccione el ciclo Clean Washer with affresh® (Limpiar la lavadora con affresh®).
- En algunos modelos:** Seleccione la opción FanFresh®/ Fresh Hold®/Fresh Spin™ para ayudar a secar el interior de la lavadora después de que finalice el ciclo.

NOTA: La lavadora recuerda la última selección de opción y la utilizará para futuros ciclos de lavado a menos que se deseccione la opción.

- Mantenga presionado Start/Pause (Inicio/Pausa) para comenzar el ciclo. Consulte la sección "Descripción del funcionamiento del ciclo Clean Washer with affresh®" (Limpiar la lavadora con affresh®).

2. Procedimiento con blanqueador con cloro:

- Abra la puerta de la lavadora y saque cualquier prenda o elemento que estuviera dentro.
- Abra el cajón del dosificador y agregue blanqueador líquido con cloro hasta el nivel MAX en los compartimientos de blanqueador y suavizante de telas. Se puede utilizar blanqueador con cloro HE o tradicional.

IMPORTANTE: No utilice blanqueador espesado, fácil de verter o sin salpicaduras, ya que puede producir un agua excesivamente jabonosa.

NOTA: Con el tiempo, el uso de una mayor cantidad de blanqueador líquido con cloro de la que se recomienda puede dañar la lavadora.

- Cierre la puerta de la lavadora y la gaveta de depósito.
- No agregue ningún detergente ni ningún otro producto químico a la lavadora cuando siga este procedimiento.
- Seleccione el ciclo Clean Washer with affresh® (Limpiar la lavadora con affresh®).

- En algunos modelos:** Seleccione la opción FanFresh®/ Fresh Hold®/Fresh Spin™ para ayudar a secar el interior de la lavadora después de que finalice el ciclo.

NOTA: La lavadora recuerda la última selección de opción y la utilizará para futuros ciclos de lavado a menos que se deseccione la opción.

- Mantenga presionado Start/Pause (Inicio/Pausa) para comenzar el ciclo. Consulte la sección "Descripción del funcionamiento del ciclo Clean Washer with affresh®" (Limpiar la lavadora con affresh®).

NOTA: Para obtener mejores resultados, no interrumpa el ciclo.

Descripción del funcionamiento del ciclo Clean Washer with affresh® Funcionamiento de los ciclos

- El ciclo Clean Washer with affresh® (Limpiar la lavadora con affresh®) determinará si hay ropa u otros artículos en la lavadora.
- Si no se detectan elementos en la lavadora, ésta procederá con el ciclo.
 - Si se detectan elementos en la lavadora, la pantalla mostrará "rL" (retire la carga). La puerta se desbloqueará. Abra la lavadora y retire las prendas que estén en el tambor.
 - Toque Power (Encendido) para eliminar el código "rL".
 - Mantenga presionado Start/Pause (Inicio/Pausa) para reiniciar el ciclo.
- Solo modelos con vapor:** Durante los primeros 20 minutos del ciclo, se activará el vapor pero el tambor no girará ni se llenará con agua. Tal vez observe condensación en el vidrio de la puerta durante la fase inicial. Si utiliza una tableta de limpiador de lavadoras affresh®, no se disolverá por completo durante la fase de vapor. Esto es normal.

Una vez que haya finalizado el ciclo, deje la puerta levemente abierta para que haya una mejor ventilación y secado del interior de la lavadora.

Limpieza de los depósitos

Después de usar la lavadora durante cierto tiempo, es posible que encuentre acumulación de residuos en los dispensadores.

Para el dosificador de carga individual u óptima: Saque el cajón y limpie las superficies con una toallita de limpieza de máquina affresh® o un paño húmedo; séquelas con una toalla, ya sea antes o después de poner a funcionar el ciclo Clean Washer with affresh® (Limpiar la lavadora con affresh®). Use un limpiador multiuso para superficies si es necesario.

Para el dosificador Load & Go™: Levante la manija de la cavidad del dosificador y tire para quitarlo de la carcasa de la lavadora; luego enjuague bien el dosificador bajo el chorro de agua. Limpie la superficie externa del dosificador con toallitas de limpieza de máquina affresh® o un trapo húmedo, y séquela con una toalla. Use un limpiador multiuso para superficies si es necesario.

Vuelva a colocar el dosificador y compruebe que quede bien asentado.

IMPORTANTE: Los dosificadores no son aptos para lavavajillas.

Cómo limpiar el exterior de la lavadora

IMPORTANTE: Para evitar dañar el acabado de la lavadora, no use productos abrasivos.

Utilice una toallita de limpieza de máquina affresh®, un paño suave y húmedo o una esponja para limpiar cualquier derrame. De vez en cuando, limpie el exterior de su lavadora para ayudar a que se vea como nueva. Utilice una toallita limpiadora para máquinas o jabón suave y agua.

Recordatorio del ciclo Clean Washer (Limpiar la lavadora)

NOTA: No todos los modelos incorporan la luz de recordatorio de "Clean Washer with affresh®" (Limpiar la lavadora con affresh®).

El mensaje Clean Washer with affresh® (Limpiar la lavadora con affresh®) aparecerá al final de un ciclo de lavado, cuando la lavadora haya ejecutado 30 ciclos de lavado. Este es un recordatorio para hacer funcionar el ciclo "Clean Washer with affresh®".

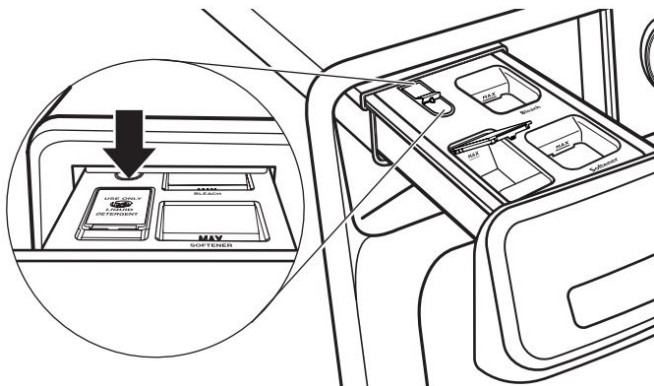
Si no se ejecuta el ciclo Clean Washer with affresh® (Limpiar la lavadora con affresh®), el mensaje dejará de aparecer al final de un ciclo de lavado, luego de ejecutar otros tres ciclos regulares de lavado. Luego de completar otros 30 ciclos de lavado, aparecerá nuevamente el mensaje Clean Washer with affresh® (Limpiar la lavadora con affresh®) al final de un ciclo de lavado, a modo de recordatorio.

Extracción del dispensador

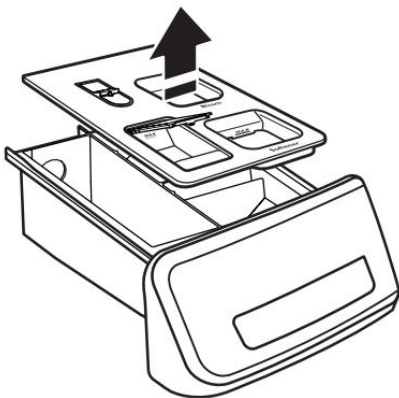
Cajón de dispensado óptimo (en algunos modelos)

Para quitarlo:

1. Jale el cajón del depósito hacia afuera hasta que se detenga.
2. Presione la lengüeta de liberación hacia abajo y jale directamente hacia fuera para sacar el depósito.



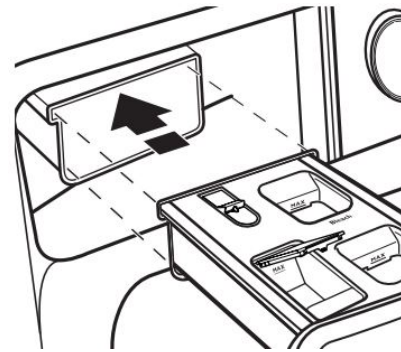
3. Levante y quite la bandeja de la cubierta elevándola directamente.



Para volver a colocarlo:

1. Deslice hacia atrás el panel de la cubierta sobre los postes en el depósito.

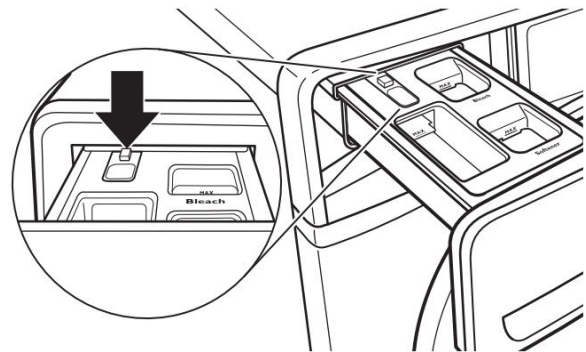
2. Alinee los bordes del depósito con las guías en la lavadora, luego deslice el depósito nuevamente dentro de la ranura.



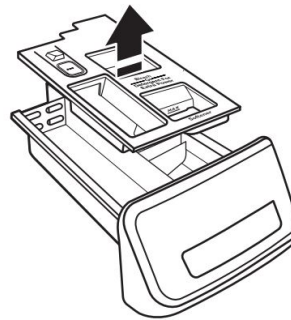
Cajón dispensador de carga única (en algunos modelos)

Para quitarlo:

1. Jale el cajón del depósito hacia afuera hasta que se detenga.
2. Presione la lengüeta de liberación hacia abajo y jale directamente hacia fuera para sacar el depósito.

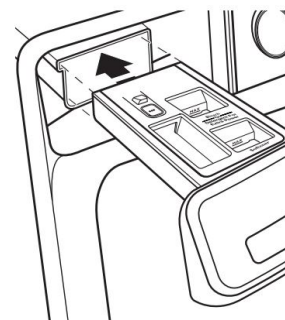


3. Levante y quite la bandeja de la cubierta elevándola directamente.



Para volver a colocarlo:

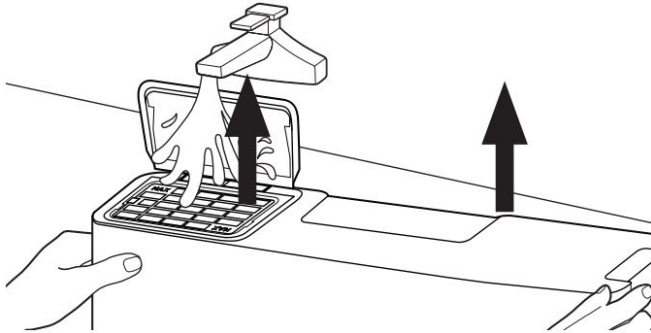
1. Coloque de nuevo el panel de la cubierta sobre los postes en el dosificador. Aplique una leve presión sobre el panel para que encaje en su lugar.
2. Alinee los bordes del depósito con las guías en la lavadora, luego deslice el depósito nuevamente dentro de la ranura.



Limpeza de los dosificadores Load & Go™ (en algunos modelos)

IMPORTANTE: Los dosificadores no son aptos para lavavajillas. Se recomienda que enjuague los dosificadores Load & Go™ al llenarlos, cuando cambie el tipo o la concentración de detergente o cuando no se use la lavadora por un tiempo prolongado.

1. Jale el cajón del dosificador hacia afuera hasta que se detenga.
2. Levante los recipientes Load & Go™.
3. Levante la tapa de llenado y enjuague a fondo el interior con agua tibia.



4. Déjelo secar al aire.

Cuidados durante la falta de uso y las vacaciones

Ponga a funcionar su lavadora únicamente cuando esté en casa. Si va a mudarse, o no va a usar la lavadora durante cierto tiempo, siga estos pasos:

1. Desenchufe o desconecte el suministro de energía a la lavadora.
2. Cierre el suministro de agua a la lavadora para evitar inundaciones por aumentos en la presión del agua.

CONSEJO ÚTIL: Fije a la lavadora una nota recordatoria de que se abra el agua antes de usar nuevamente la lavadora.

3. Limpie los depósitos. Consulte "Limpeza de los depósitos".

Cuidado para el almacenamiento durante el invierno

IMPORTANTE: Para evitar daños, instale y guarde la lavadora en un lugar donde no se congele. Debido a que puede quedar un poco de agua en las mangueras, el congelamiento puede dañar la lavadora. Si va a almacenar o mover la lavadora durante una temporada de temperaturas de congelamiento, acondiciónela para el invierno.

Para acondicionar la lavadora para el invierno:

1. Cierre ambos grifos de agua, desconecte y vacíe las mangueras de entrada de agua.
CONSEJO ÚTIL: Fije a la lavadora una nota recordatoria de que se abra el agua antes de usar nuevamente la lavadora.
2. Retire el filtro de la bomba de desagote.
3. Vierta un 1 cuarto (1 L) de anticongelante tipo R.V. en el tambor y ponga a funcionar la lavadora en un ciclo Normal (Normal) durante unos 2 minutos para mezclar el anticongelante con el agua restante.
4. Desenchufe la lavadora o desconecte el suministro de energía.

Transporte de la lavadora

1. Cierre ambos grifos de agua. Desconecte y elimine el agua de las mangueras de entrada de agua.
2. Si se va a trasladar la lavadora durante una temporada de frío, siga las instrucciones descritas en "Cuidado para el almacenamiento durante el invierno" antes del transporte.
3. Desconecte la manguera de desagüe del sistema de desagüe y de la parte posterior de la lavadora.
4. Desenchufe el cable eléctrico.
5. Ponga las mangueras de entrada y la manguera de desagote en el interior del tambor.
6. Ate el cable eléctrico con una goma elástica o una brida para cables para evitar que cuelgue hasta el piso.

IMPORTANTE: Llame al servicio técnico para instalar nuevos pernos de transporte. No vuelva a usar los pernos de transporte. La lavadora debe ser transportada en la posición vertical. Para prevenir daños estructurales a la lavadora, debe estar debidamente preparada por un técnico certificado para ser nuevamente ubicada.

Cómo reinstalar o usar la lavadora nuevamente

⚠ ADVERTENCIA



Peligro de choque eléctrico

Conecte a un contacto de pared de conexión a tierra de 3 terminales.

No quite el terminal de conexión a tierra.

No use un adaptador.

No use un cable eléctrico de extensión.

No seguir estas instrucciones puede ocasionar la muerte, incendio o choque eléctrico.

Para reinstalar la lavadora después de la falta de uso, las vacaciones, el almacenamiento durante el invierno o una mudanza:

1. Consulte las instrucciones de instalación para ubicar, nivelar y conectar la lavadora.
2. Antes de usar la lavadora nuevamente, póngala a funcionar según el procedimiento recomendado a continuación:

Para volver a usar la lavadora:

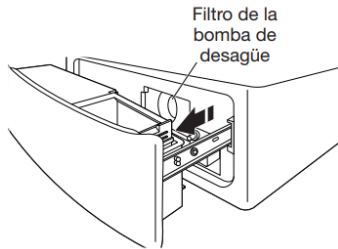
1. Deje correr agua por los tubos y las mangueras.
2. Vuelva a conectar las mangueras de entrada de agua.
3. Abra ambos grifos de agua.
4. Conecte a un contacto de pared de conexión a tierra de 3 terminales o reconecte el suministro de energía.
5. Ponga a funcionar la lavadora en el ciclo Heavy Duty/Power Wash (Intenso/Lavado intenso) para limpiarla y para extraer el anticongelante, de haberlo usado. Utilice solo detergente de alto rendimiento (HE). Use la mitad de la cantidad recomendada por el fabricante para una carga de tamaño mediano.

Limpeza del filtro de la bomba de desagüe/Drenaje del agua residual (en algunos modelos)

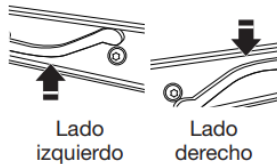
IMPORTANTE: Asegúrese de que la lavadora esté apagada antes de limpiar el filtro de la bomba de desagüe.

NOTA: De vez en cuando, realice el siguiente procedimiento.

1. Abra el cajón del dosificador; para ello, tire de la manija que se encuentra en la base de la lavadora. Esto le dará acceso al filtro de la bomba de desagüe. Libere la lengüeta de cada lado para quitar el cajón.

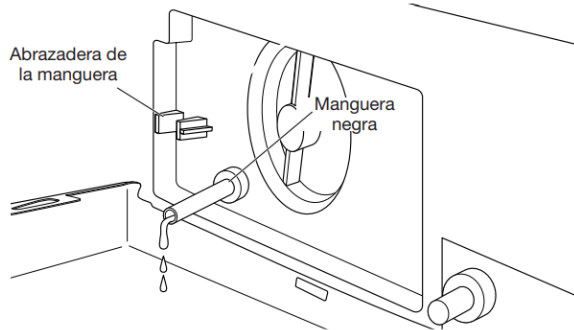


Con el dedo, empuje la lengüeta del lado derecho del cajón hacia abajo y la lengüeta del lado izquierdo del cajón hacia arriba.

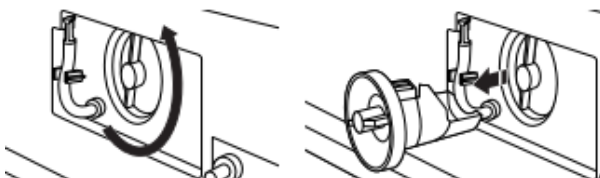


2. Coloque un contenedor espacioso y plano debajo del filtro de la bomba de desagüe para recolectar el agua de desagüe. Retire la manguera negra de la abrazadera de la manguera, quite el tapón y drene la manguera en el contenedor. Vacíe el contenedor. Repita este procedimiento, de ser necesario, hasta que drene toda el agua. Asegúrese de que la manguera negra esté completamente seca, vuelva a colocar el tapón y fije la manguera en la abrazadera.

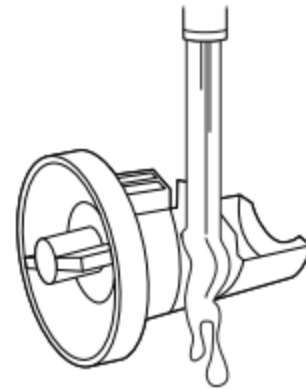
NOTA: Si el agua no se drena bien, tire levemente de la manguera para quitar cualquier posible retorcadura.



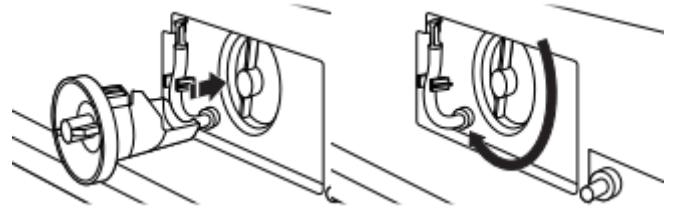
3. Extienda un paño de algodón debajo del filtro de la bomba de drenaje para absorber cualquier remanente de agua. A continuación, extraiga el filtro de la bomba de drenaje girándolo hacia la izquierda.



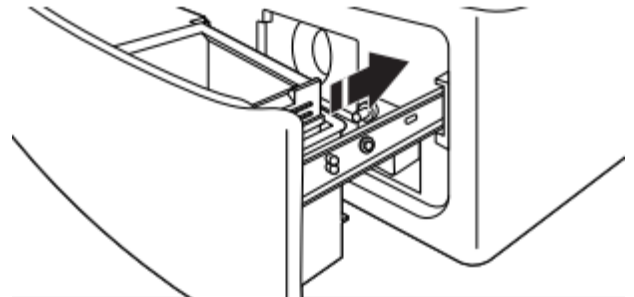
4. Retire con la mano cualquier amontonamiento existente de pelusa del filtro y colóquelo en un contenedor de desechos adecuado. Enjuague el filtro con agua para eliminar los residuos restantes.



5. Vuelva a insertar el filtro de la bomba de drenaje girándolo hacia la derecha. Asegúrese de girarlo hasta el tope y que la manija del filtro quede lo más cerca posible de la posición vertical.



6. Vuelva a colocar y cierre lentamente el cajón del dosificador. Al volver a colocar el cajón, asegúrese de insertar ambos rieles a la vez. Escuchará un chasquido que indica que los rieles encajaron correctamente. Para asegurarse de colocar correctamente el cajón, sáquelo completamente hacia afuera. El cajón debe estar bien enganchado y los rieles asegurados en su lugar. Asegúrese de que la manguera de desagüe quede fija en la abrazadera y cubierta por el recorte.



Limpeza adicional

Retire con suavidad la junta de goma de la puerta y limpie las zonas manchadas, la acumulación de suciedad o las pelusas con el lado texturado de una toallita para limpieza de máquinas affresh®.



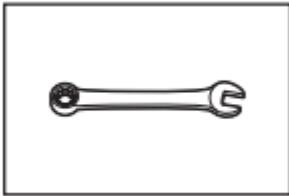
INSTRUCCIONES DE INSTALACIÓN

REQUISITOS

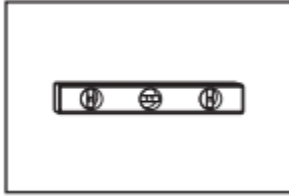
Herramientas y piezas

Reúna las herramientas y piezas necesarias antes de comenzar la instalación.

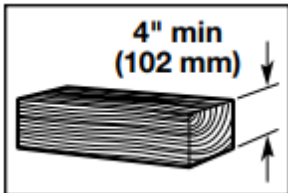
Herramientas necesarias:



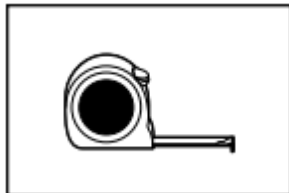
Llave de extremo abierto o llave ajustable de 1/2" (13 mm), 5/8" (16 mm) y 9/16" (14,3 mm)



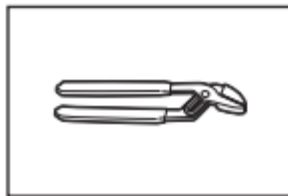
Nivel



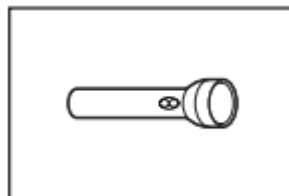
Bloque de madera



Regla o cinta de medir



Pinzas regulables que se abran a 1 9/16" (39,6 mm)



Linterna



Cubeta

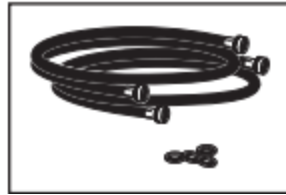
Piezas suministradas:

NOTA: Todas las piezas suministradas para la instalación están en la lavadora.



Manguera de desagote con abrazadera, molde en forma de U y atadura para cables

Piezas necesarias: (si no se suministraron con la lavadora)



Mangueras de entrada con arandelas planas

NOTA: Hay disponibles varias opciones de mangueras de entrada; consulte su "Guía rápida para comenzar" para obtener información sobre los pedidos.

Accesorios disponibles

Hay disponible un pedestal optativo que hace juego con la lavadora. Póngase en contacto con el vendedor minorista para obtener información acerca de pedidos o vea la página de "Ayuda o servicio técnico" que se encuentra en la contraportada del Manual de uso y cuidado.

Piezas alternativas (no se suministran con la lavadora)

Su instalación puede requerir piezas adicionales. Para pedir las, consulte la información de contacto incluida en la Guía de inicio rápido.

Si tiene:	Necesitará:
Desagote en altura	Tina de desagote estándar de 20 gal. (76 L) 39" (990 mm) de altura o lavadero utilitario, bomba de sumidero y conectores (disponible en tiendas locales de artículos de plomería)

Requisitos de ubicación

IMPORTANTE: No instale, guarde ni utilice la lavadora en donde estará expuesta a la intemperie o a temperaturas por debajo de 32°F (0°C). El agua que queda en la lavadora después del uso puede causar daños a bajas temperaturas. Vea la sección "Cuidado de la lavadora" para saber cómo acondicionarla para el invierno.

Seleccione una ubicación apropiada para su lavadora, para realzar el rendimiento y reducir al mínimo el ruido y la posible "caminata" de la lavadora. Instale su lavadora en un sótano, cuarto para lavar, clóset o un lugar empotrado.

La instalación correcta es su responsabilidad.

Usted necesitará

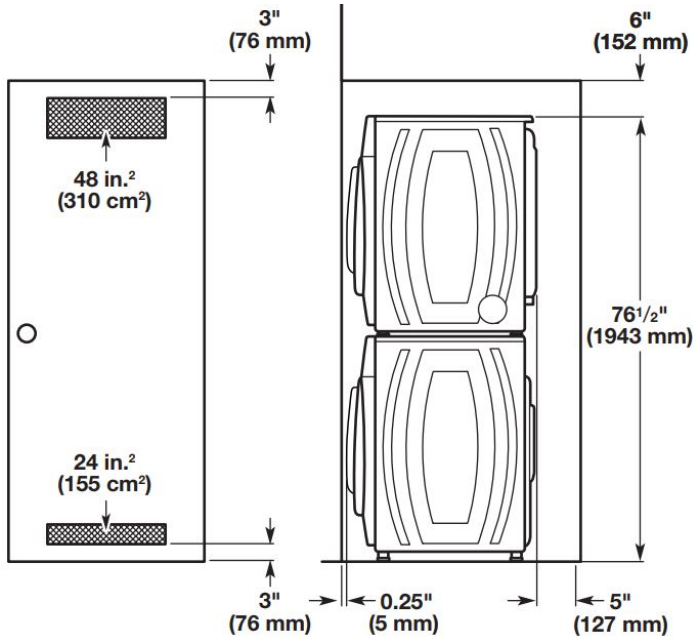
- Un calentador de agua en 120 °F (49 °C).
- Un tomacorriente con conexión a tierra ubicado a no más de 6 pies (1,8 m) del cable eléctrico detrás de la lavadora.
- Grifos de agua caliente y de agua fría ubicados a una distancia de no más de 4 pies (1,2 m) de las válvulas de llenado del agua caliente y fría de la lavadora, y una presión de agua de 20 - 100 psi (137,9 - 689,6 kPa).
- Un piso nivelado con un declive máximo de 1" (25 mm) debajo de la lavadora completa. No se recomienda la instalación sobre alfombras ni superficies con reverso de espuma.
- El piso debe sostener el peso total de la lavadora (con el agua y la carga) de 315 lb. (143 kg).

Todas las dimensiones muestran el espacio mínimo permitido. Para cada disposición, considere dejar más espacio para facilitar la instalación y el servicio técnico, así como espacio para electrodomésticos que le acompañen y espacios libres para las molduras de la pared, de la puerta y del piso. El espacio debe ser lo suficientemente grande para permitir que la puerta se abra por completo. Agregue un espacio adicional de 1" (25 mm) en todos los lados de la lavadora para reducir la transferencia de ruido. Si

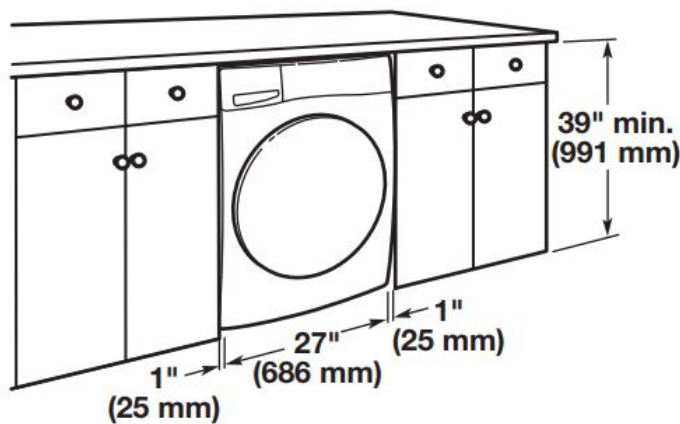
se instala una puerta de clóset o tipo persiana, es necesario que tenga aberturas para el aire en la parte superior e inferior de la puerta.

NOTA: *Para obtener más detalles (o información) específicos de su modelo, consulte su Guía rápida de inicio.

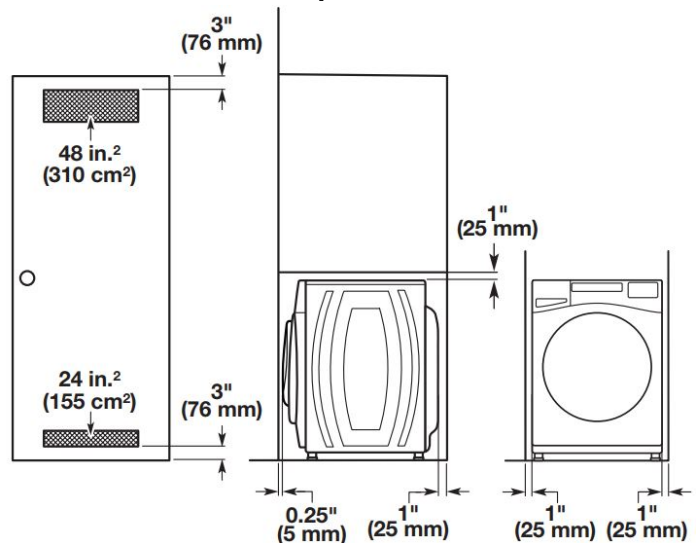
Instalación en zona empotrada o en clóset (lavadora y secadora apiladas):



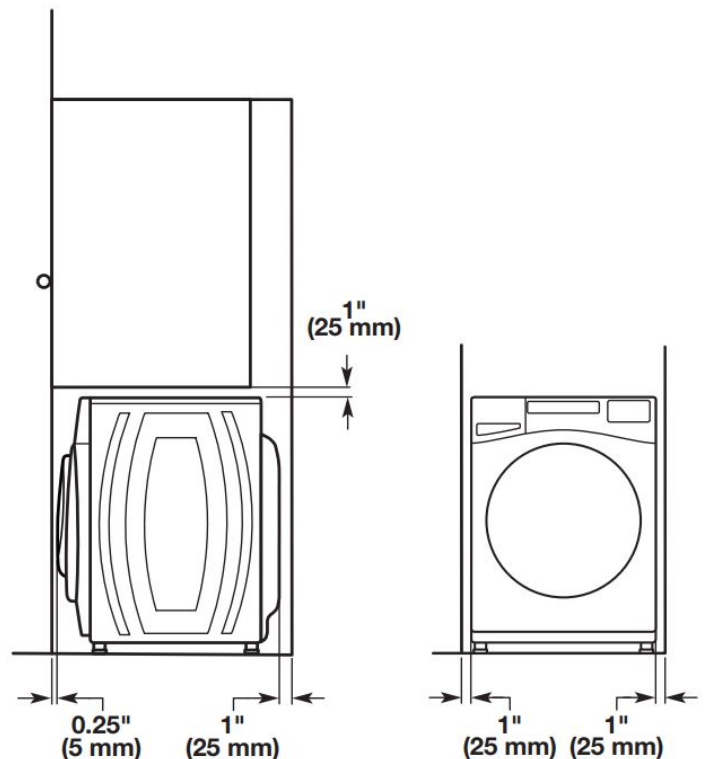
Instalación bajo mostrador a la medida



Instalación en zona empotrada o en clóset



Instalación con armarios a la medida:



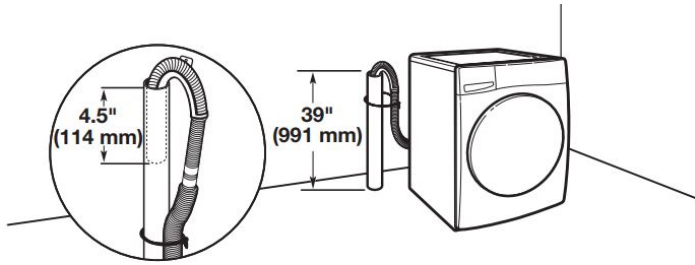
Sistema de desagote

Es responsabilidad del instalador instalar y asegurar la manguera de desagote en el drenaje/la plomería que se provee de manera que impida que la manguera de desagote se salga de la plomería/ el drenaje o presente fugas.

El sistema de desagote se puede instalar utilizando un desagote de piso, tubo vertical de pared, tubo vertical de piso o tina de lavadero. Seleccione el método que necesita.

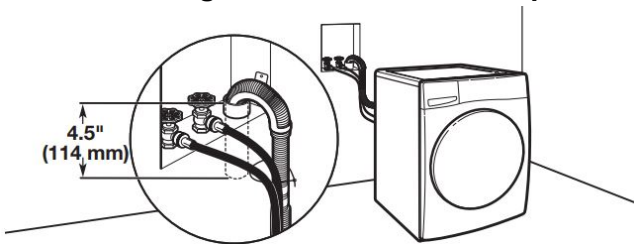
IMPORTANTE: Para evitar el efecto de sifón, no debe haber más de 4,5" (114 mm) de manguera de desagote dentro del tubo vertical.

Sistema de desagote de tubo vertical de piso



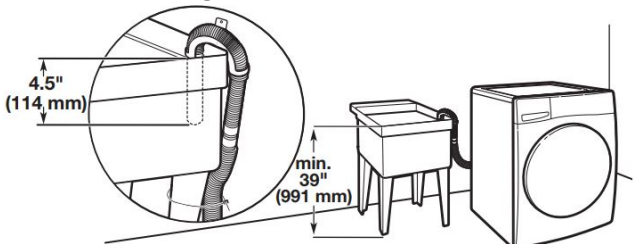
Diámetro mínimo para el desagote de tubo vertical: 2" (51 mm). Capacidad de desplazamiento mínima: 17 gal. (64 L) por minuto. Se encuentra disponible un juego de adaptador para tubo vertical de 1/4" (6 mm) de diámetro a 1" (25 mm) de diámetro. Para obtener información sobre pedidos en línea, consulte la Guía rápida de inicio. La parte superior del tubo vertical debe estar a 39" (762 mm) de altura como mínimo; instálela a no más de 96" (2,4 m) de la base de la lavadora. Si tiene un desagüe en altura y necesita bombear a una altura superior a 96" (2,4 m), necesitará una bomba de sumidero y accesorios asociados. Ver "Piezas alternativas".

Sistema de desagote de tubo vertical de pared

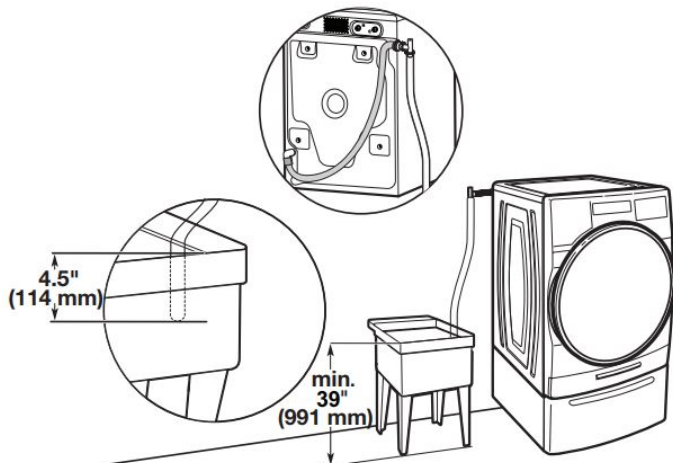


Vea los requisitos en "sistema de desagüe de tubo vertical de piso".

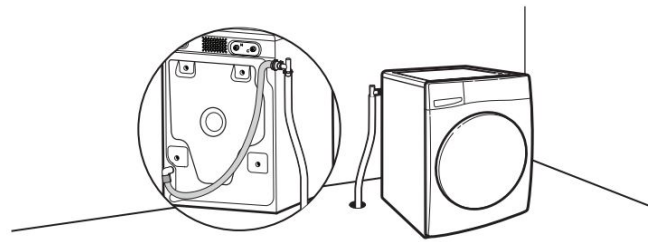
Sistema de desagote de tina de lavadero



Capacidad mínima: 20 gal. (76 L). La parte superior de la tina de lavadero debe estar a 39" (991 mm) del piso; instálela a no más de 96" (2,4 m) de la base de la lavadora.



Sistema de desagote por el piso



El sistema de desagüe por piso requiere un juego de desviación de sifón, 2 juegos de conectores y una manguera de desagüe de extensión que puede comprarse por separado. Para obtener información sobre pedidos en línea, consulte la Guía rápida de inicio. Altura de desviación de sifón mínima: 28" (710 mm) de la base de la lavadora. (Se pueden necesitar mangueras adicionales.)

Requisitos eléctricos

⚠ ADVERTENCIA



Peligro de choque eléctrico

Conecte a un contacto de pared de conexión a tierra de 3 terminales.

No quite el terminal de conexión a tierra.

No use un adaptador.

No use un cable eléctrico de extensión.

No seguir estas instrucciones puede ocasionar la muerte, incendio o choque eléctrico.

- Se requiere un suministro eléctrico de 120 V, 60 Hz., CA solamente, con fusibles de 15 o 20 A. Se recomienda un fusible retardador o un disyuntor. Asimismo se recomienda usar un cortacircuitos independiente que preste servicio únicamente a este aparato.
- Esta lavadora viene equipada con un cable eléctrico que tiene un enchufe de 3 terminales con conexión a tierra.
- Para reducir al mínimo el peligro de posibles choques eléctricos, el cable debe estar enchufado a un tomacorriente de 3 terminales, conectado a tierra de acuerdo con los códigos y las ordenanzas locales.
- Si los códigos lo permiten y se emplea un cable de conexión a tierra separado, se recomienda que un electricista calificado determine si la trayectoria de descarga a tierra es adecuada.
- No conecte a tierra a un tubo de gas.
- Si no está seguro de que la conexión a tierra de la lavadora sea la adecuada, verifíquela con un electricista competente..
- No coloque un fusible en el circuito neutro o de puesta a tierra.

INSTRUCCIONES DE CONEXIÓN A TIERRA

Para la conexión de un aparato mediante cable eléctrico conectado a tierra:

Este aparato debe estar conectado a tierra. En el caso de funcionamiento defectuoso o avería, la conexión a tierra reducirá el riesgo de choque eléctrico al proporcionar una vía de menor resistencia para la corriente eléctrica. Este aparato está equipado con un cable que cuenta con un conductor para la conexión a tierra del equipo y un enchufe de conexión a tierra. El enchufe debe conectarse en un tomacorriente apropiado que esté instalado y conectado a tierra de acuerdo con todos los códigos y las ordenanzas locales.

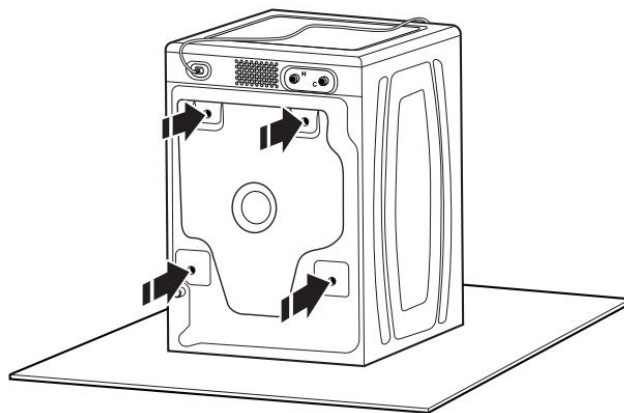
ADVERTENCIA: La conexión incorrecta del conductor de conexión a tierra del equipo puede resultar en un choque eléctrico. Verifique con un electricista o un representante del servicio técnico calificado si no está seguro de que la conexión a tierra del aparato sea la adecuada. No modifique el enchufe provisto con el aparato: Si no encaja en el tomacorriente, solicite a un electricista calificado que instale un tomacorriente adecuado.

Para un aparato con conexión permanente:

Este aparato debe estar conectado a un sistema de cableado de metal permanente, conectado a tierra, o se debe tender un conducto para la conexión a tierra del equipo con los conductores de circuito y conectado a la terminal de tierra del equipo o al conductor de suministro del aparato.

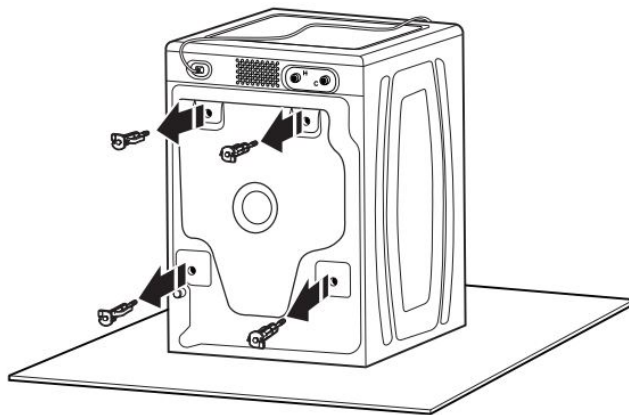
GUARDE ESTAS INSTRUCCIONES

2. Ubique los pernos de transporte



Ubique los 4 pernos de soporte que están en la parte posterior de la lavadora.

3. Quite los pernos de transporte de la lavadora



Afije los pernos con una llave de tuerca de 5/8" (16 mm). Deslice cada perno y el espaciador hacia el centro del orificio. Jale los pernos y los espaciadores de plástico de la parte posterior de la lavadora. Deshágase de los pernos y los espaciadores.

IMPORTANTE: No enchufe la lavadora sino hasta terminar la instalación.

INSTALACIÓN

Desempacar

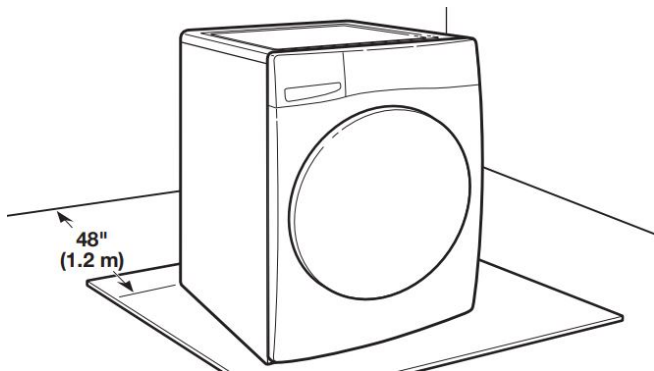
⚠ ADVERTENCIA

Peligro de Peso Excesivo

Use dos o más personas para mover e instalar o desinstalar el aparato.

No seguir esta instrucción puede ocasionar una lesión en la espalda u otro tipo de lesiones.

1. Mueva la lavadora

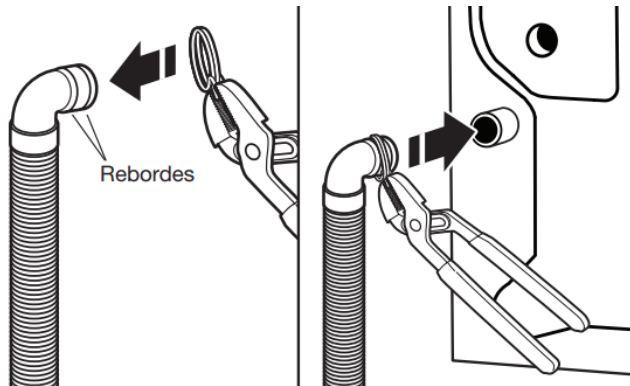


Es necesario quitar todos materiales de transporte para obtener un funcionamiento adecuado y para evitar el ruido excesivo de la lavadora.

Mueva la lavadora a no más de 4 pies (1,2 m) de su ubicación final. Deberá estar en posición completamente vertical.

Conecte la manguera de desagote

4. Sujete la manguera de desagote al puerto de desagote



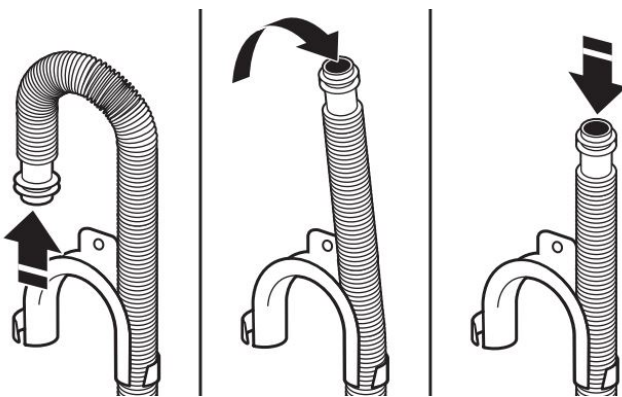
Si la abrazadera no está en su lugar sobre el extremo del codo de la manguera de desagüe, apriete la abrazadera con pinzas y deslícela sobre el extremo de la manguera centrándola entre los rebordes, como se muestra. Apriete la abrazadera con pinzas y deslice el extremo del codo de la manguera de desagüe sobre el puerto de desagüe. Asegúrelo con la abrazadera.

Para el desagüe de una tina de lavandería o por tubo vertical, vaya al paso 6.

Para el desagüe por piso, quite el molde de la manguera de desagüe preinstalado como se indica en el Paso 5. Puede ser que necesite piezas adicionales con instrucciones por separado. Ver "Piezas alternativas".

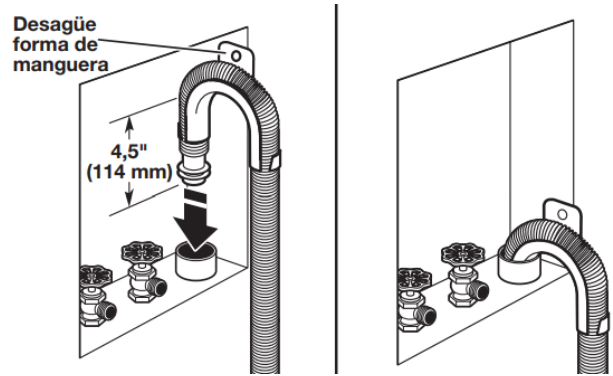
Es responsabilidad del instalador instalar y asegurar la manguera de desagüe en el desagüe/la plomería que se provee de una manera que impida que la manguera de desagüe se salga o presente fugas de la plomería/el desagüe.

5. Saque el molde de la manguera de desagote (solo para instalaciones con desagote por piso)



Para las instalaciones con desagüe por piso, necesitará quitar el molde de la manguera de desagüe del extremo de esta. Puede ser que necesite piezas adicionales con instrucciones por separado. Consulte la Guía rápida de inicio.

6. Coloque la manguera de desagüe en el tubo vertical



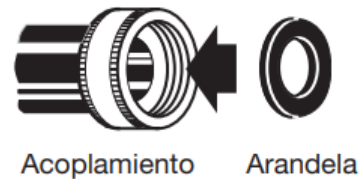
Coloque la manguera dentro del tubo vertical (se muestra en la ilustración) o sobre el lado de la tina de lavadero.

IMPORTANTE: Deberá haber 4,5" (114 mm) de manguera de desagüe dentro del tubo vertical; no fuerce el exceso de la manguera dentro del tubo vertical, ni lo coloque en el fondo de la tina de lavadero. Se debe usar el molde de la manguera de desagote.

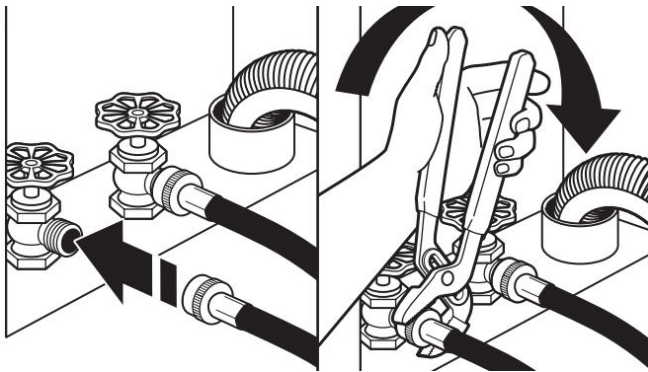
Conexión de las mangueras de entrada

IMPORTANTE: Para evitar que haya fugas, verifique que las mangueras de entrada de agua tengan arandelas planas en ambos extremos. La lavadora debe estar conectada a los grifos de agua con mangueras de entrada nuevas y arandelas planas (no provistas). No use mangueras viejas. No use las mangueras sin las arandelas.

7. Inserte las nuevas arandelas planas



8. Conecte las mangueras de entrada a los grifos de agua



IMPORTANTE: No apriete en exceso ni use cinta o selladores en la válvula cuando la sujete a los grifos o a la lavadora. Se pueden producir daños.

Conecte la manguera con la etiqueta "hot" (caliente) al grifo de agua caliente. Enrosque el acoplamiento con la mano hasta que quede asentado en la lavadora. Use pinzas regulables para ajustar los acoplamientos dos tercios de vuelta adicionales. Repita este paso con la manguera con la etiqueta "cold" (fría) para el grifo de agua fría. Deben conectarse ambas mangueras para que la lavadora funcione correctamente.

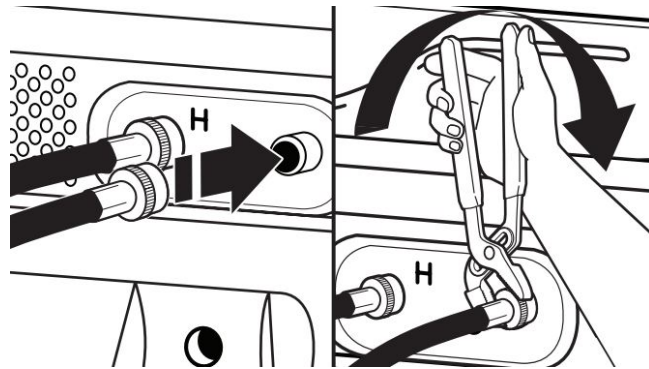
CONSEJO ÚTIL: Para ayudar a conectar las mangueras a la lavadora correctamente, tome nota de cuál de las mangueras está conectada al agua caliente. En la mayoría de las configuraciones estándar, las mangueras se cruzarán cuando estén sujetas correctamente.

9. Vacíe las líneas de agua



Deje correr agua por algunos segundos por las mangueras, a una tina de lavadero, tubo de desagote o cubeta para evitar que se obstruya. El agua debe correr hasta que salga limpia.

10. Conecte las mangueras de entrada a la lavadora

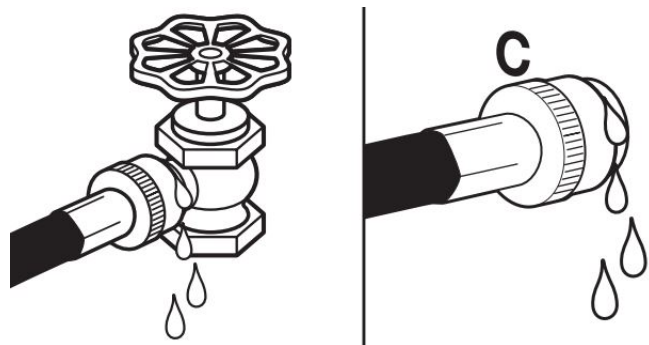


IMPORTANTE: Para reducir el riesgo de falla de la manguera, reemplácela cada 5 años. Para consultas futuras, anote la fecha de instalación o la fecha de reposición de las mangueras.

- No ajuste la manguera en exceso ni use cinta o selladores en la válvula. Se pueden dañar las válvulas.
- Inspeccione periódicamente y reemplace las mangueras si aparecen bultos, torceduras, cortaduras, desgaste o filtraciones de agua.

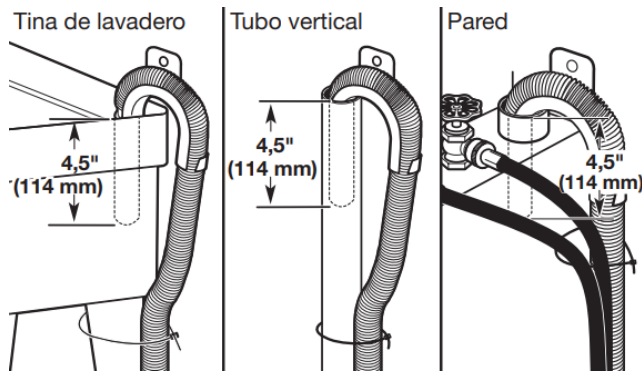
Sujete la manguera de agua caliente a la válvula de entrada del agua caliente. Enrosque el acoplamiento a mano hasta que quede firme. Use pinzas regulables para ajustar los acoplamientos dos tercios de vuelta adicionales. Repítalo con la válvula de entrada del agua fría.

11. Revise si hay fugas



Abra lentamente los grifos del agua para revisar si hay fugas. Es posible que entre a la lavadora una pequeña cantidad de agua, que se desaguará más tarde.

12. Asegure la manguera de desagüe



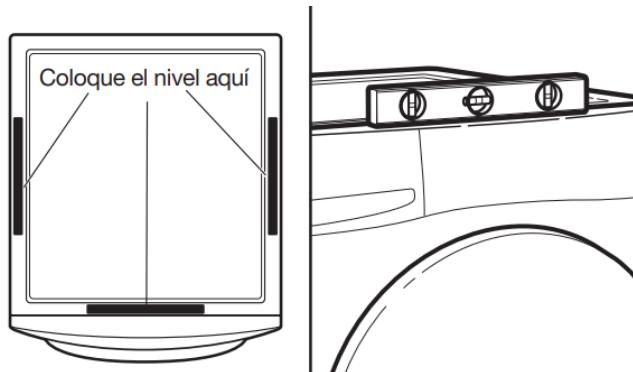
Asegure la manguera de desagüe a la pata de la tina del lavadero, al tubo vertical de desagüe o a las mangueras de entrada para el tubo vertical de pared, utilizando una atadura de cable o un fleje de atadura rebordeado.

Es responsabilidad del instalador instalar y asegurar la manguera de desagüe en el desagüe/la plomería que se provee de una manera que impida que la manguera de desagüe se salga o presente fugas de la plomería/el desagüe.

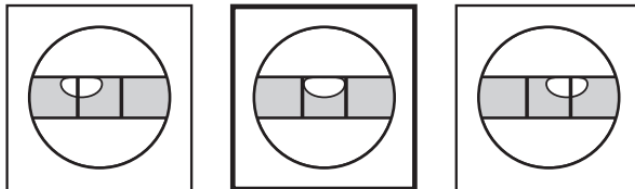
Nivelación de la lavadora

IMPORTANTE: Nivelar adecuadamente su lavadora reduce el ruido y la vibración en exceso.

13. Revise la nivelación de la lavadora



Retire el cartón que está debajo de la lavadora. Coloque un nivel en los bordes superiores de la lavadora, revisando cada lado y el frente. Si la lavadora no está nivelada, inclínela y ajuste las patas hacia arriba o hacia abajo, como se muestra en los pasos 15 y 16, repitiendo si es necesario.

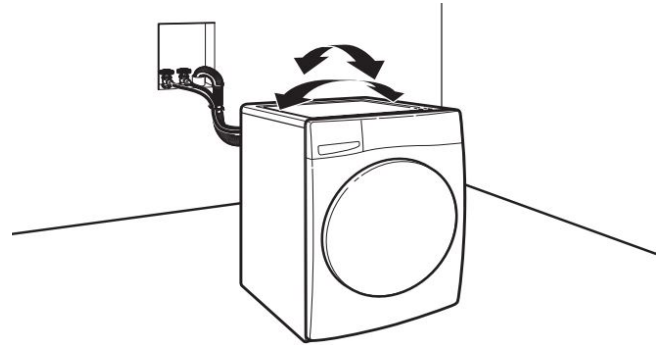


No está nivelada

NIVELADA

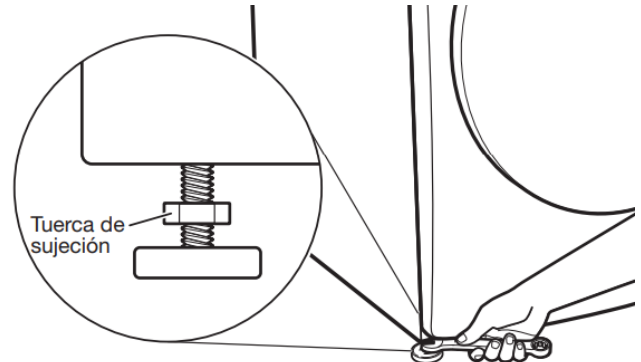
No está nivelada

14. Balancee la lavadora para verificar el contacto de las patas



Sujete la lavadora de la parte superior y balancéela de atrás hacia delante, asegurándose de que las cuatro patas estén firmes en el piso. Repítalo, balanceando la lavadora de un lado al otro. Si se balancea la lavadora, vaya al paso 15 y regule las patas niveladoras. Si las cuatro patas hacen contacto firme con el piso, vaya al paso 16.

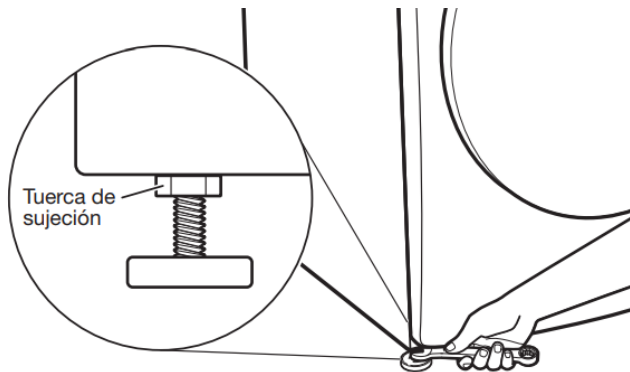
15. Ajuste de las patas niveladoras



Si la lavadora no está nivelada, use una llave de extremo abierto o llave ajustable de 9/16" (14,3 mm) para girar las tuercas de sujeción hacia la derecha sobre las patas hasta que estén a aproximadamente 1/2" (13 mm) de la carcasa de la lavadora. Luego gire la pata niveladora hacia la derecha para bajar la lavadora, o hacia la izquierda para levantarla. No exceda las 2" (50 mm) desde la base de la pata a la base de la carcasa. Vuelva a verificar la nivelación de la lavadora y que las cuatro patas estén en contacto firme con el piso. Repita el procedimiento si es necesario.

CONSEJO ÚTIL: Puede apuntalar el frente de la lavadora aproximadamente 4" (102 mm) con un bloque de madera o un objeto similar que vaya a soportar el peso de la lavadora.

16. Apriete las patas niveladoras



Una vez que la lavadora esté nivelada y que las cuatro patas hagan contacto firme con el piso, use una llave de extremo abierto o llave ajustable de 9/16" (14.3 mm) para girar las tuercas de sujeción en las patas niveladoras hacia la izquierda y apretarlas con firmeza contra la carcasa de la lavadora.

CONSEJO ÚTIL: Puede apuntalar la lavadora/secadora con un bloque de madera.

⚠ ADVERTENCIA



Peligro de choque eléctrico

Conecte a un contacto de pared de conexión a tierra de 3 terminales.

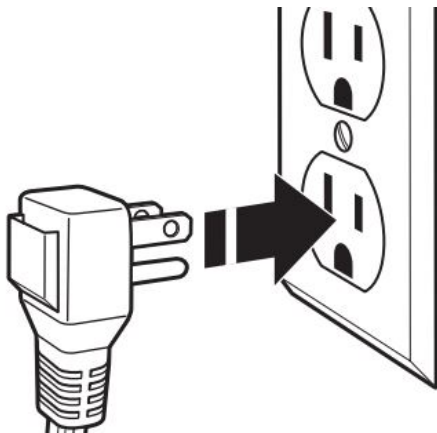
No quite el terminal de conexión a tierra.

No use un adaptador.

No use un cable eléctrico de extensión.

No seguir estas instrucciones puede ocasionar la muerte, incendio o choque eléctrico.

17. "Conecte a un contacto de pared de conexión a tierra de 3 terminales."



Lista de control de la instalación terminada

- Revise los requisitos eléctricos. Asegúrese de contar con suministro eléctrico correcto y el método recomendado de conexión a tierra.
- Verifique que todas las piezas estén ahora instaladas. Si sobra alguna pieza, revise todos los pasos para ver qué se omitió.
- Verifique que tenga todas las herramientas.
- Revise que los materiales de transporte se hayan quitado por completo de la lavadora.
- Verifique que la lavadora esté nivelada.
- Verifique que los grifos de agua estén abiertos.
- Verifique si hay fugas alrededor de los grifos y de las mangueras de entrada.
- Quite la película protectora de la consola y la cinta que quede en la lavadora.
- Revise que la lavadora esté enchufada en un tomacorriente de 3 terminales con conexión a tierra.
- Deseche o recicle todo el material de embalaje.
- Lea la sección "Mantenimiento y cuidado de la lavadora".
- Para probar y limpiar la lavadora, presione Power (Encendido) y elija el ciclo Quick (Lavado rápido) y póngala a funcionar sin prendas. Utilice solo detergente de alto rendimiento (HE). Use 1/2 de la cantidad recomendada por el fabricante para una carga de tamaño mediano.