



# 4.3 cu. ft. Front Load Washer

## WFW560CH



White  
WFW560CHW

### Capacity

Total	4.3 cu. ft.
-------	-------------

### General Features & Properties

Sanitize Cycle with Oxi	
-------------------------	--

Quick Wash Cycle	
------------------	--

Cold Wash Cycle	
-----------------	--

Presoak Option	
----------------	--

Single Load Dispenser	
-----------------------	--

Closet-Depth Fit	
------------------	--

Smooth Wave Stainless Steel Wash Basket	
---	--

Clean Washer with Affresh® Cycle	
----------------------------------	--

Laundry Pedestals	
-------------------	--

### Electrical Details

Amps	15 or 20
------	----------

Volts	120
-------	-----

### Certifications

ADA Compliant	Yes
---------------	-----

ENERGY STAR® Certified	Yes
------------------------	-----

### Technical Details

Drum Material	Stainless Steel
---------------	-----------------

Control Location	Front
------------------	-------

Control Type	Tap Touch
--------------	-----------

Number of Cycles	37
------------------	----

Washer Cycle Selections	Bulky Items Clean Washer with affresh® Cold Wash Colors Delicates Heavy Duty Normal Quick Wash Regular Sanitize with Oxi Towels Whites Wrinkle Control
-------------------------	--

Number of Options	7
-------------------	---

Washer Option Selections	Control Lock Extra Rinse
--------------------------	-----------------------------

### Dimensions

Product Dimensions (H x W x D)	38-5/8" x 27" x 31-9/16"
--------------------------------	--------------------------------

Depth with Door Open 90°	56-1/2"
--------------------------	---------

### Key Features & Benefits

#### 4.3 cu. ft. Capacity

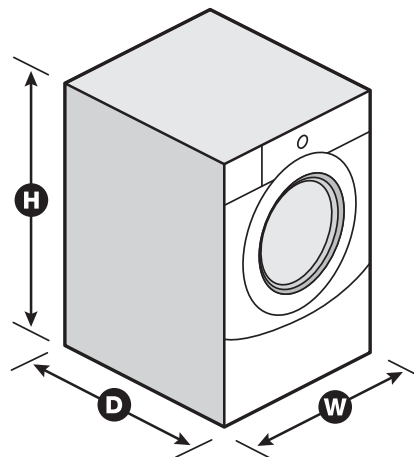
Get plenty of room for bulky items with 4.3 cu. ft. capacity.

#### ENERGY STAR® Certified

ENERGY STAR® certified models exceed government standards to help conserve natural resources and save money on your utility bills

#### Intuitive Controls

Let the washer guide you to the right cycle combinations or customize up to 35 of your own to get the right type of fabric care for whatever you're washing.



### Reference Material

[Install Guide](#)

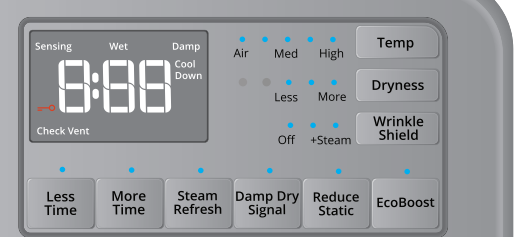
[Use & Care Guide](#)

[Energy Guide](#)

[Warranty](#)

NOTE: Dimensions are for planning purposes only. For complete details, see Installation Instructions packed with product. Specifications subject to change without notice.

®/™ © 2020. All rights reserved. Printed in the U.S.A. D200104XXD. WFW560CHSpecSheetV01.




Hold 3 sec for Cycle Signal Hold 3 sec for Control Lock Appearance may vary depending on model.

# Quick Reference Guide

## Using Your High Efficiency Dryer


**⚠ WARNING**



**Fire Hazard**


No washer can completely remove oil. Do not dry anything that has ever had any type of oil on it (including cooking oils). Items containing foam, rubber, or plastic must be dried on a clothesline or by using an Air Cycle. Failure to follow these instructions can result in death or fire.

**1 CLEAN THE LINT SCREEN**



Clean the lint screen before each load. Also, clean the exhaust vent at least every 2 years.


**2 LOAD THE DRYER**



**3 TOUCH POWER TO TURN ON THE DRYER**



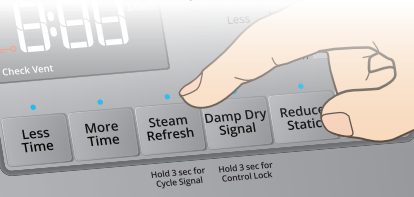
**4 SELECT WHAT TO DRY AND HOW TO DRY**



**NOTE:** Default settings and options are preset and do not require any further selections.

\*NOTE: See "Cycle Guide" in the Use and Care Guide for more information about cycles, settings, and options. Not all cycles, settings, and options are available with all models. Read your Use and Care Guide before using your dryer.

**5 ADJUST CYCLE SETTINGS OR ADD OPTIONS, IF DESIRED\***




**NOTE:** This step is only needed if you want to customize your cycle.

**SETTINGS AND OPTIONS**

- More Time and Less Time can only be used with the Timed Dry cycles.
- Wrinkle Shield™ adds up to 150 minutes of tumbling to help reduce wrinkling.
- Damp Dry Signal sounds beeps when the load is damp, but not completely dry.
- Reduce Static adds tumbling, pauses, and moisture to reduce static.
- Cycle Signal sounds a tone at end of cycle.
- Control Lock avoids accidental changes in options or preferences.
- Steam Refresh adds a short steam cycle after 60 minutes to help smooth out wrinkles.

**ECOBOOST™ OPTION**


The EcoBoost™ option can only be used with the REGULAR/NORMAL cycle. This option uses a lower heat level and extends cycle time. Turn on for optimal energy savings. Turn off for optimal cycle times.



EcoBoost™ option will default ON for REGULAR/NORMAL.

**NOTE:** Energy savings may vary across loads.

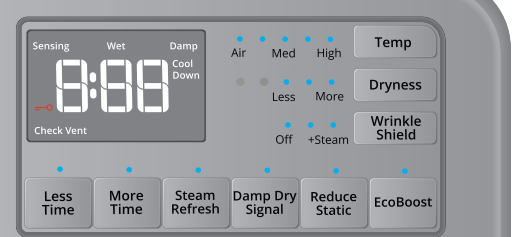
**6 TOUCH AND HOLD START/PAUSE TO BEGIN CYCLE**



**Hold to Start**

After the display counts down "3-2-1" and the dryer starts, release the button. Continuing to hold the button after the cycle starts may cause the cycle to be canceled.





# Guide de référence rapide

## Comment utiliser votre sècheuse haute efficacité

### AVERTISSEMENT



#### Risque d'incendie

Aucune laveuse ne peut complètement enlever l'huile.

Ne pas faire sécher des articles qui ont été salis par tout genre d'huile (y compris les huiles de cuisson).

Les articles contenant mousse, caoutchouc ou plastique doivent être séchés sur une corde à linge ou par le programme de séchage à l'air.

Le non-respect de ces instructions peut causer un décès ou un incendie.

### 1 NETTOYER LE FILTRE À CHARPIE



Nettoyer le filtre à charpie avant chaque charge. Également, nettoyer le conduit d'évacuation au moins à tous les 2 ans.

### 2 CHARGER LA SÈCHEUSE



### 3 APPUYER SUR MISE SOUS TENSION POUR METTRE LA SÈCHEUSE EN MARCHÉ



### 4 SÉLECTIONNER LE TYPE D'ARTICLES À SÉCHER ET LA MÉTHODE DE SÉCHAGE



**REMARQUE :** Les réglages par défaut et les options sont présents et n'ont pas besoin d'être sélectionnés.

**\*REMARQUE :** Voir le "Guide des programmes" du Guide d'utilisation et d'entretien pour plus d'informations sur les programmes, les réglages et les options. Certains programmes, réglages et options ne sont pas disponibles sur certains modèles. Lire le Guide d'utilisation et d'entretien avant d'utiliser la sècheuse.

### 5 AJUSTER LES RÉGLAGES DE PROGRAMME OU AJOUTER DES OPTIONS SI DÉSIRÉ\*



**REMARQUE :** Cette étape n'est requise que si le programme est personnalisé.

### RÉGLAGES ET OPTIONS

- Les options d'ajout et de réduction du temps ne peuvent être utilisées qu'avec les programmes Timed Dry (séchage minuté).
- L'option antifroissement ajoute jusqu'à 150 minutes de culbutage pour éviter le froissement des vêtements.
- Le signal de charge humide résonne lorsque la charge est humide, mais qu'elle n'est pas complètement sèche.
- L'option de réduction de la statique ajoute du culbutage, des pauses et de l'humidité pour réduire la statique.
- Un signal de programme retentit à la fin d'un programme.
- La fonction de verrouillage des commandes évite une modification involontaire des options ou préférences.
- L'option de rafraîchissement à la vapeur joute un programme de vapeur court après 60 minutes pour aider à réduire le froissement.

### OPTION ECOBOOST™ (PUISSANCE ÉCO)

L'option EcoBoost™ s'active par défaut avec le programme ORDINAIRE/NORMAL. Cette option diminue le niveau de chaleur et allonge la durée du programme.

Activer pour réaliser des économies d'énergie optimales.

Désactiver pour optimiser la durée des programmes.

L'option EcoBoost™ est activée par défaut pour le programme REGULAR/NORMAL.

**REMARQUE :** Les économies d'énergie peuvent varier en fonction des charges.



### 6 APPUYER SANS RELÂCHER SUR DÉMARRER/PAUSE POUR DÉMARRER LE PROGRAMME



Hold to Start

Après l'affichage compte "3-2-1" et la sècheuse se met en marche, relâcher le bouton. Continuer à appuyer sur le bouton une fois le programme en marche pourrait annuler le programme.



# FRONT LOAD WASHER AND DRYER PEDESTAL

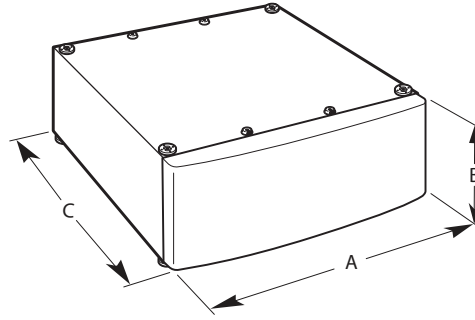
## PRODUCT MODEL NUMBERS

XHP1000XQ      XHP1000WR  
XHP1000XW      XHP1000WW

## LOCATION REQUIREMENTS

If the washer/dryer and pedestal assembly are located in a garage, 3" (76 mm) must be added under the pedestal so that the washer/dryer is 18" (458 mm) above the garage floor.

## PRODUCT DIMENSIONS



Width "A"	Height - "B"	Depth - "C"
27" (686 mm)	9¼" (235 mm)	27" (686 mm)