

MANUAL DEL PROPIETARIO DE LA LAVAVAJILLAS CON TINA DE PLÁSTICO

Índice

SEGURIDAD DE LA LAVAVAJILLAS	2
MANTENIMIENTO Y CUIDADO DE LA LAVAVAJILLAS	4
Instrucciones de mantenimiento para el usuario	4
REQUISITOS DE INSTALACIÓN	5
Herramientas y piezas	5
Requisitos de Ubicación	7
Dimensiones de la abertura del gabinete.....	8
Requisitos de desagüe.....	8
Requisitos del suministro de agua	8
Requisitos eléctricos.....	8
INSTRUCCIONES DE INSTALACIÓN	9
Antes de comenzar	9
Preparación de la abertura del gabinete: instalaciones nuevas	9
Instalación de la barrera contra la humedad opcional (recomendado para los mostradores de madera).....	10
Conexión eléctrica	10
Prepare el lavavajillas	11
Retire el panel de acceso	11
Conexión de la tubería de agua a válvula de llenado.....	12
Conexión de manguera de llenado a válvula de llenado	13
Conexión de la manguera de desagüe.....	13
Conexión del cable de alimentación	14
Instalación de las manijas (en algunos modelos)	16
Coloque el lavavajillas en el gabinete	16
Selección del método de sujeción de anclaje	17
Verificación final de la instalación	18
Fijación del lavavajillas a la abertura del gabinete	19
Conexión por cable directo.....	20
Conexión de tubería de agua a válvula de cierre del hogar....	21
Conecte la manguera de desagüe	21
Finalización de la instalación	24
Instalación del panel de acceso	24
Verifique el funcionamiento	25
Funcionamiento inadecuado de la lavavajillas	25
Consejos adicionales.....	25

SEGURIDAD DE LA LAVAVAJILLAS

Su seguridad y la de los demás son muy importantes.

Hemos incluido muchos mensajes importantes de seguridad en este manual y en su electrodoméstico. Lea y obedezca siempre todos los mensajes de seguridad.



Este es el símbolo de advertencia de seguridad.

Este símbolo le llama la atención sobre peligros potenciales que pueden ocasionar la muerte o una lesión a usted y a los demás.

Todos los mensajes de seguridad irán a continuación del símbolo de advertencia de seguridad y de la palabra "PELIGRO" o "ADVERTENCIA". Estas palabras significan:

▲ PELIGRO

Usted puede morir o sufrir una lesión grave si no sigue de inmediato las instrucciones.

▲ ADVERTENCIA

Si no sigue las instrucciones, puede morir o sufrir una lesión grave.

Todos los mensajes de seguridad le dirán cuál es el peligro potencial, cómo reducir las posibilidades de sufrir una lesión y lo que puede suceder si no se siguen las instrucciones.

INSTRUCCIONES IMPORTANTES DE SEGURIDAD

ADVERTENCIA: Cuando use la lavavajillas, tome medidas de precaución básicas, como las siguientes:

- Lire toutes les instructions avant d'utiliser le lave-vaisselle.
- Use la lavavajillas solamente para la función para la que fue diseñada.
- Use solo detergentes o agentes humectantes recomendados para uso en una lavavajillas y manténgalos lejos del alcance de los niños.
- Cuando cargue elementos para lavar:
 1. Coloque los elementos afilados de tal manera que no dañen el sello de la puerta; y
 2. Coloque los cuchillos afilados con los mangos hacia arriba para reducir el riesgo de sufrir cortes.
- No lave elementos de plástico a menos que lleven un aviso de "seguro para lavavajillas" o equivalente. Si tales elementos de plástico no tienen ese aviso, consulte las recomendaciones del fabricante.
- No toque el elemento calefactor durante ni inmediatamente después del uso.
- No haga funcionar la lavavajillas a menos que todos los paneles de la carcasa estén colocados debidamente en su lugar.
- No trate de forzar los controles.
- No someta a abuso, se siente ni se pare sobre la puerta o las canastas de platos de la lavavajillas.
- Para reducir el riesgo de lesiones, no permita que los niños jueguen dentro ni sobre la lavavajillas.
- En ciertas condiciones, puede generarse gas hidrógeno en un sistema de agua caliente que no se ha usado por un período de dos semanas o más. **EL GAS HIDRÓGENO ES EXPLOSIVO.** Si no se ha usado el agua caliente durante dicho período, antes de usar la lavavajillas, abra todos los grifos de agua caliente y deje que corra el agua por varios minutos. Esto liberará todo el gas hidrógeno que se haya acumulado. Debido a la inflamabilidad de dicho gas, no fume ni use una llama abierta durante este lapso.
- Quite la puerta del compartimiento de lavado cuando retire de servicio una lavavajillas vieja o la descarte.
- No use piezas de repuesto que no hayan sido recomendadas por el fabricante (por ejemplo, piezas hechas en casa con una impresora 3D).

GUARDE ESTAS INSTRUCCIONES

INSTRUCCIONES DE CONEXIÓN A TIERRA

❑ Para la conexión de una lavavajillas mediante cable eléctrico conectado a tierra:

La lavavajillas debe tener conexión a tierra. En el caso de funcionamiento defectuoso o avería, la conexión a tierra reducirá el riesgo de choque eléctrico al proporcionar una vía de menor resistencia para la corriente eléctrica. La lavavajillas está equipada con un cable que cuenta con un conductor para la conexión a tierra del equipo y un enchufe de conexión a tierra. El enchufe debe conectarse en un tomacorriente apropiado que esté instalado y conectado a tierra de acuerdo con todos los códigos y las ordenanzas locales.

ADVERTENCIA: La conexión incorrecta del conductor de conexión a tierra del equipo puede resultar en un choque eléctrico.

Si no está seguro de que la conexión a tierra de la lavavajillas sea la adecuada, consulte a un electricista o a un representante de servicio técnico competente. No modifique el enchufe provisto con la lavavajillas; si no encaja en el tomacorriente, consulte a un electricista competente para instalar un tomacorriente adecuado.

❑ Para una lavavajillas conectada permanentemente:

La lavavajillas debe estar conectada a un sistema de cableado de metal permanente, conectado a tierra, o se debe tender un conductor para la conexión a tierra del equipo con los conductores de circuito y conectado a la terminal de tierra del equipo o al conductor de suministro de la lavavajillas.

GUARDE ESTAS INSTRUCCIONES

ADVERTENCIA



Peligro de Vuelco

No use la lavavajillas antes de estar completamente instalada.

No se apoye en la puerta abierta.

No seguir estas instrucciones puede ocasionar heridas serias o cortaduras.

MANTENIMIENTO Y CUIDADO DE LA LAVAVAJILLAS

Instrucciones de mantenimiento para el usuario

Limpieza externa

Limpie el exterior del lavavajillas con un paño suave y húmedo, y detergente suave. Si su lavavajillas tiene un exterior de acero inoxidable, es posible que cuente con revestimiento resistente a las huellas. Evite el uso de limpiadores abrasivos en el exterior del lavavajillas.

Limpieza y mantenimiento del interior

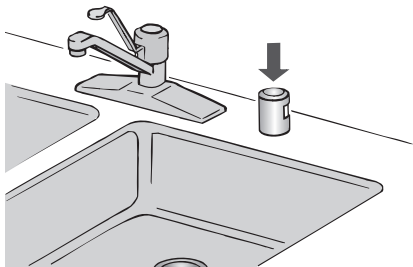
Muchos detergentes pueden dejar manchas blancas o un residuo blanco en la vajilla y en el interior del lavavajillas. Con el tiempo este residuo se puede volver antiestético y afectar el rendimiento de la lavavajillas. El uso de un producto de limpieza para lavavajillas como el limpiador para lavavajillas affresh®† puede ayudar a remover el residuo. Se recomienda el uso mensual del limpiador para lavavajillas affresh®† para ayudar a mantener la lavavajillas. Siga las instrucciones del paquete.

Otro método para remover el residuo blanco es usar un enjuague con vinagre. Sin embargo, el vinagre es un ácido y usarlo con demasiada frecuencia podría dañar el lavavajillas.

Coloque (no vierta) 2 tazas (500 ml) de vinagre blanco en una taza medidora de vidrio o de otro material apto para lavavajillas en la canasta inferior. Haga funcionar el lavavajillas por un ciclo completo con una opción de secado al aire o un secado que ahorre energía. No use detergente. El vinagre se mezclará con el agua del lavado.

NOTA: recomendamos el uso de pastillas o paquetes de detergente previamente medido de alta calidad y el uso de agente de enjuague para la limpieza y el cuidado diario del lavavajillas.

Si tiene una purga de aire de desagüe, verifíquela y límpiela si el lavavajillas no está desaguando bien.



Para reducir el riesgo de daños a la propiedad durante vacaciones o tiempo prolongado sin uso

- Cuando no vaya a usar el lavavajillas durante los meses de verano, cierre el suministro de agua y de electricidad al lavavajillas.
- Asegúrese de que las tuberías de suministro de agua estén protegidas contra congelamiento. La formación de hielo en las tuberías de suministro puede aumentar la presión del agua y dañar el lavavajillas o la casa. Los daños ocasionados por congelamiento no están cubiertos por la garantía.
- Cuando guarde la lavavajillas en el invierno, evite daños por el agua y haga que personal de servicio autorizado acondicione el lavavajillas para el invierno.

Limpieza de los filtros

Es muy fácil quitar los filtros y darles mantenimiento. La tabla siguiente muestra la frecuencia recomendada de limpieza.

Intervalos recomendados para la limpieza del filtro			
Cantidad de cargas por semana	Si solamente raspa la comida antes de cargar*	Si usted raspa la comida y enjuaga antes de cargar	Si usted lava antes de cargar
8-12	Cada dos meses	Cada cuatro meses	Una vez por año
4-7	Cada dos meses	Una vez por año	Una vez por año
1-3	Dos veces por año	Una vez por año	Una vez por año

*Recomendación del fabricante: Esta práctica ahorrará el agua y la energía que usted habría usado para preparar la vajilla. También le permitirá ahorrar tiempo y esfuerzo.

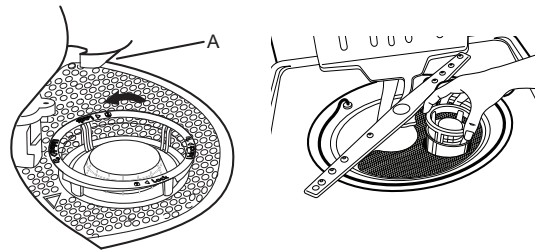
Agua muy dura

Si tiene agua dura (más de 15 granos), limpie el filtro al menos una vez por mes. La acumulación de restos blancos en su lavavajillas indica que el agua es dura. Vea en línea la sección "Solución de problemas" para consultar los consejos para quitar las manchas.

NOTA: Podrá encontrar las referencias en línea en la Guía de inicio rápido.

Instrucciones para quitar los filtros

1. Gire el ensamblaje del filtro superior 1/4 de vuelta hacia la izquierda, levante y sáquelo.
2. Separe el ensamblaje del filtro superior jalándolo suavemente para separarlo.
3. Limpie los filtros como se muestra.

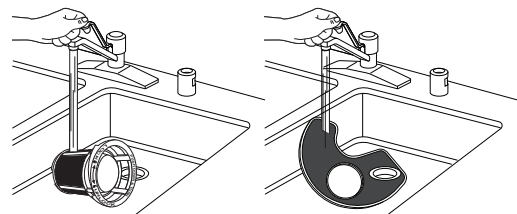


A. Lengüeta de ubicación

Instrucciones de limpieza

IMPORTANTE: No use cepillos de alambre, estropajos, etc., ya que pueden dañar los filtros.

Enjuague el filtro debajo del agua corriente hasta haber quitado la mayor parte de la suciedad. En caso de suciedad difícil de sacar o de depósitos de calcio a causa del agua dura, es posible que deba usar un cepillo suave.



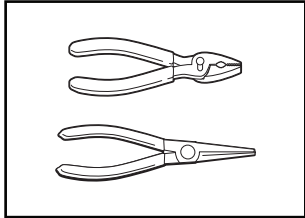
†affresh® es un marcas registradas de Whirlpool, U.S.A.

REQUISITOS DE INSTALACIÓN

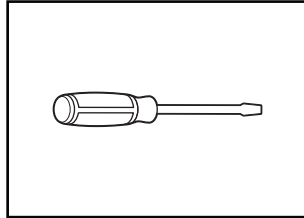
Herramientas y piezas

Reúna todas las herramientas y piezas recomendadas antes de comenzar la instalación. Lea y siga las instrucciones provistas con cualquiera de las herramientas detalladas aquí.

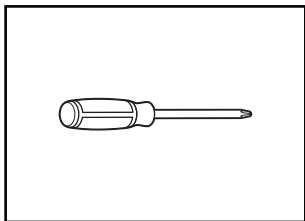
Herramientas necesarias:



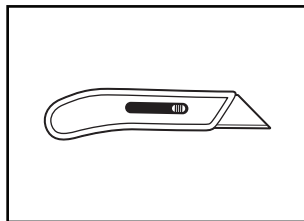
Pinzas



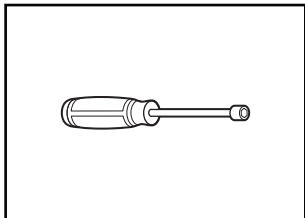
Destornillador de cabeza plana



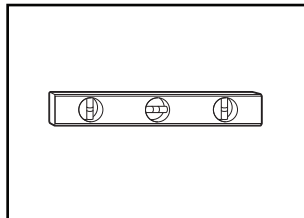
Destornillador Phillips



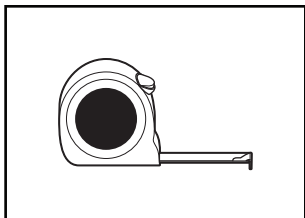
Cuchillo para uso general



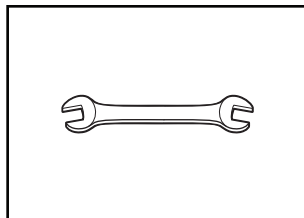
Llave de cubo hexagonal o llave de tuercas de 5/16" (8 mm) y 1/4" (6,35 mm)



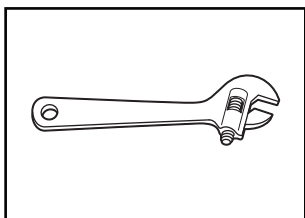
Nivel pequeño



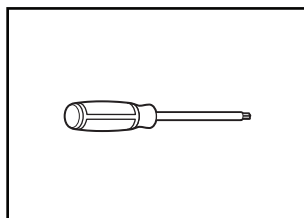
Cinta de medir o regla



Llave de extremo abierto de 5/8" (16 mm)

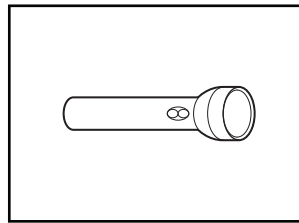


Llave ajustable de 10" (254 mm) que se abra hasta 1 1/8" (29 mm)

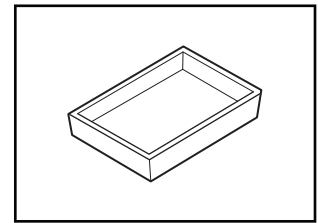


Destornillador Torx® T20® y, si se instalan paneles frontales a la medida, un Torx® T15®

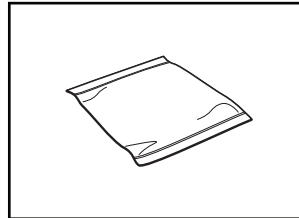
Otros elementos útiles que puede necesitar:



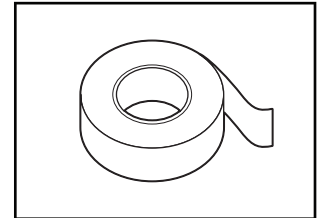
Linterna



Bandeja llana

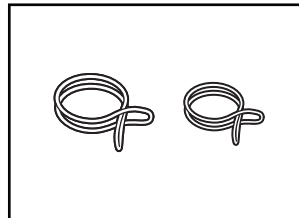


Toalla de baño



Cinta para ductos o cinta adhesiva protectora

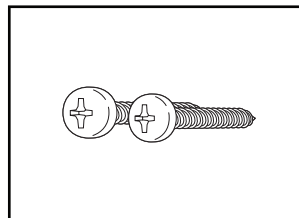
Piezas suministradas



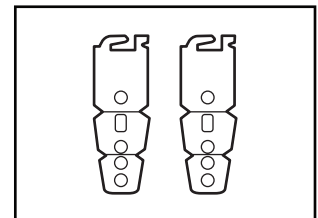
Abrazaderas para manguera de desagüe (2) (1 grande/roja y 1 pequeña/verde)



Manguera de desagüe

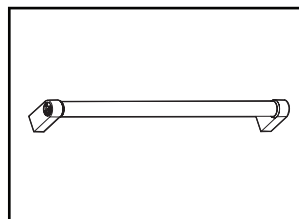


Tornillos de cabeza Phillips N° 10 x 1/2" (12,7 mm) (2)



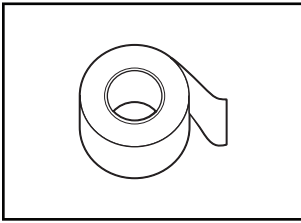
Soportes de montaje bajo el mostrador (2)

Compruebe que se hayan incluido todas estas piezas en el paquete con el material impreso.



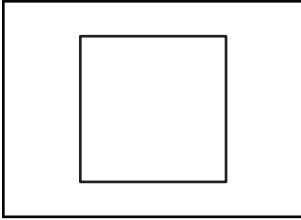
Manija de la puerta (en algunos modelos)

Piezas opcionales disponibles:



Cinta de barrera contra la humedad

NOTA: Se recomienda la cinta de barrera contra la humedad para la instalación de una lavavajillas debajo una barra de cocina de madera.



Kit de panel lateral

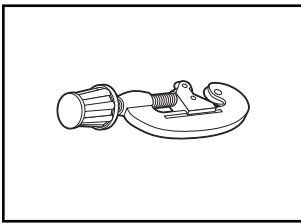
Para cubrir el lado del lavavajillas al instalarlo en el extremo de un conjunto de gabinetes (el número de pieza Whirlpool varía según el color).

Contacte con nosotros mediante el número gratuito o visite nuestra página web mencionada en la Guía de inicio rápido para obtener información adicional sobre las piezas.

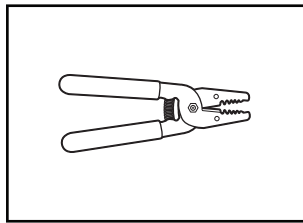
Instalaciones nuevas

Verifique los códigos locales. Compruebe el suministro eléctrico existente. Consulte la sección "Requisitos eléctricos". Se recomienda que todas las conexiones eléctricas sean realizadas por un instalador eléctrico autorizado.

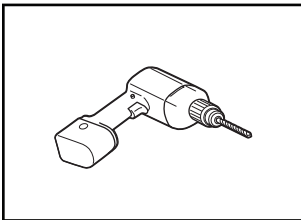
Herramientas adicionales necesarias:



Cortador de tubos pequeño

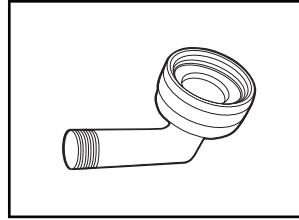


Pelacables

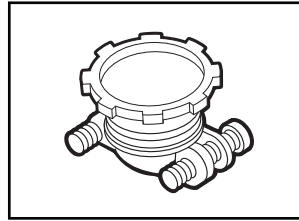


Con sierras perforadoras de 1/2" (12,7 mm), 3/4" (19 mm), y 1 1/2" (38,1 mm)

Herramientas adicionales requeridas (no proporcionadas):

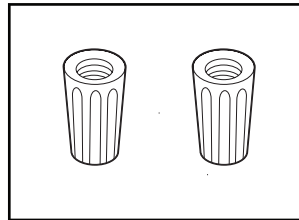


Racor de manguera con conexión de compresión de 3/8" (9,5 mm) x 3/4" (19 mm) con junta de goma y codo de 90° (necesario para conectar de forma adecuada la tubería de agua del hogar al lavavajillas)



Protector de cables (de metal) para cableado doméstico que encaje en un orificio de 7/8" (22 mm) (necesario para fijar de forma correcta el cableado del hogar a la caja de terminales de la lavavajillas)

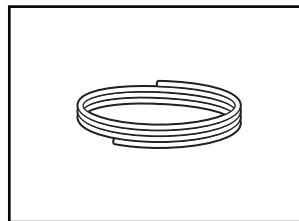
NOTA: Use solo: Recto: Número de pieza Whirlpool 4317824, 90°: Número de pieza Whirlpool W10278923RP



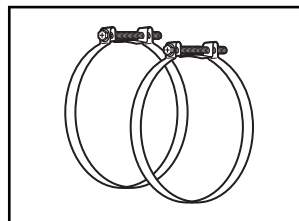
Conectores de torsión

NOTAS:

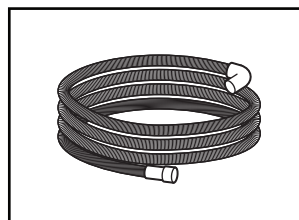
- compruebe el tamaño adecuado para conectar el calibre del cableado del hogar al calibre 16 de la lavavajillas.
- Use solo: Recto: Número de pieza Whirlpool 4317824, 90°: Número de pieza Whirlpool W10278923RP



Tubería de cobre (se sugiere un diámetro externo de 3/8" [9,5 mm]) o kit de línea trenzada flexible de suministro de agua.



Abrazaderas de tipo tornillo de 1 1/2" – 2" (38 mm – 50 mm) (3 máximo)



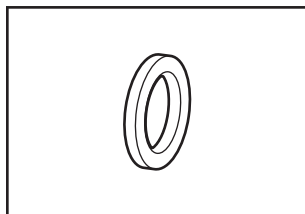
Opcional: Manguera de desagüe más larga Longitud máxima 12 pies (3,7 m)

NOTA: Debe cumplir con los estándares de comprobación AHAM/IAPMO, ser compatible con una conexión de desagüe de 1" (25 mm) y ser resistente al calor y al detergente.

NOTA: Asegúrese de comprar únicamente piezas y accesorios Whirlpool certificados de fábrica para su electrodoméstico. Su instalación puede requerir piezas adicionales. Para pedir las, consulte la información de contacto que figura en la Guía rápida para comenzar.

NOTA: si se utiliza una manguera trenzada flexible, sustituya la manguera de entrada después de 5 años para reducir el riesgo de fallas. Para consulta en el futuro, anote en las mangueras la fecha de instalación o la fecha de reposición de las mismas.

Para cable directo

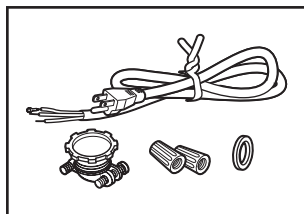
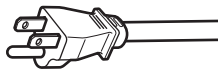


Pasacables para el gabinete

Para orificio de 1 1/2" (38 mm) en el gabinete

NOTA: Necesario para gabinetes de metal

Para cable de alimentación



Juego de cable eléctrico

El kit incluye generalmente el cable de alimentación, protector de cables de metal, pasacables y conectores de torsión (Recto: Número de pieza Whirlpool 4317824, 90°: Número de referencia de pieza Whirlpool W10278923RP). Para la instalación adecuada, consulte las instrucciones de instalación proporcionadas con el kit.

NOTA: asegúrese de comprar únicamente piezas y accesorios Whirlpool certificados de fábrica para su electrodoméstico. Su instalación puede requerir piezas adicionales. Para pedir las, consulte la información de contacto que figura en la Guía rápida para comenzar.

Requisitos de Ubicación

La lavavajillas debe estar totalmente enclaustrada (cara superior, lateral, posterior e inferior) tras la instalación. Puede solicitar al distribuidor un kit de panel lateral para la instalación de la lavavajillas en un extremo del conjunto de gabinetes.

También está disponible un accesorio de barrera contra la humedad opcional para la instalación bajo una barra de cocina de madera.

Revise la ubicación donde se instalará la lavavajillas. La ubicación debe ofrecer:

- Un acceso adecuado para cargar y descargar la vajilla. Las ubicaciones en esquinas requieren de un huelgo mínimo de 2" (51 mm) entre el lado de la puerta de la lavavajillas y la pared o el gabinete.
 - Un acceso fácil a los sistemas de agua, electricidad y desagüe:
 - Se requiere un suministro eléctrico conectado a tierra.
 - Esta lavavajillas tiene una función de calentamiento de agua y también requiere una conexión a una línea de suministro de agua caliente.
 - "Compruebe que las tuberías, los cables y el desagüe estén dentro de la zona sombreada que se muestra en la sección "Dimensiones de la abertura del gabinete"."
 - No pase las líneas de desagüe, de agua o el cableado eléctrico por donde puedan interferir o hacer contacto con el motor o las patas de la lavavajillas.
 - Proteja la lavavajillas y las tuberías de agua que van a la lavavajillas contra el congelamiento. Los daños ocasionados por congelamiento no están cubiertos bajo la garantía.
- NOTA:** Si no se va a utilizar la lavavajillas durante un tiempo o si se encuentra en un punto donde pueda sufrir riesgo congelación, solicite a personal de servicio autorizado que la acondicione para el invierno.
- "Si se instala en una construcción nueva, drene la tubería de suministro de agua para eliminar residuos antes de conectarla a la válvula de llenado. Si no se drena, los residuos del suministro de agua pueden obstruir el filtro de la válvula de llenado."

- Una abertura cuadrada para el funcionamiento y la apariencia adecuados.
- La parte frontal del gabinete debe estar perpendicular respecto al piso.
- Un piso nivelado.

Consejo útil: "Si el piso frente a la abertura no está nivelado con el piso detrás de la abertura, se pueden utilizar suplementos para nivelar la lavavajillas."

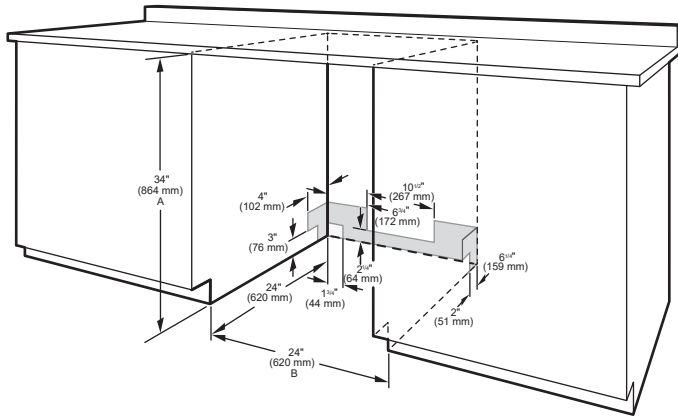
NOTA: Para evitar que se muevan durante el funcionamiento de la lavavajillas, los suplementos deben estar sujetos firmemente al piso.

- La ubicación donde se instalará la lavavajillas debe ofrecer huelgo entre el motor y el piso. El motor no debe hacer contacto con el piso.
- No instale la lavavajillas sobre pisos alfombrados.

Dimensiones de la abertura del gabinete

Espacios libres

Revise todas las superficies para asegurarse de que no hayan protuberancias que pudieran impedir la instalación de la lavavajillas.



A. Medido desde el punto más bajo del lado inferior del mostrador. Se puede reducir a 33 1/2" (851 mm) retirando las ruedas y la zona perforada del aislamiento (manta) en el lavavajillas.

B. Mínimo, medido desde el punto más angosto de la abertura.

NOTA: Las áreas sombreadas de las paredes del gabinete muestran dónde se pueden instalar las conexiones de servicio.

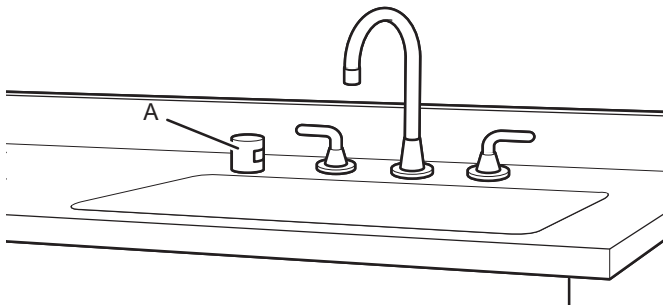
Requisitos de desagüe

Se provee una manguera nueva de desagüe con su lavavajillas. Si la manguera de desagüe no es lo suficientemente larga, utilice una manguera de desagüe nueva con una longitud máxima de 12 pies (3,7 m) que cumpla con todos los estándares de comprobación actuales de AHAM/IAMPO, que sea resistente al calor y al detergente, y que encaje en el conector de desagüe de 1" (25 mm) de la lavavajillas.

NOTA: no conecte múltiples mangueras de desagüe juntas.

Asegúrese de conectar la manguera de desagüe al conector de residuos en "T" o a la entrada del colector de residuos sobre el sifón de desagüe en la plomería de la casa, y a un mínimo de 20" (508 mm) por encima del piso. Se recomienda que la manguera de desagüe se enrolle y fije con firmeza a la parte inferior de la barra de cocina, o que se conecte a una purga de aire.

Asegúrese de utilizar una purga de aire si la manguera de desagüe está conectada a la plomería de la casa a una altura menor de 20" (508 mm) sobre el contrapiso o el piso.



A. Purga de aire

- Si se requiere, la purga de aire se debe instalar siguiendo las instrucciones de instalación de la misma. Al conectar la purga de aire, se requiere una manguera de goma (no proporcionada) para conectarse al tubo de residuos en "T" o la entrada del colector de residuos.
- Use accesorios para líneas de desagüe con un diámetro interior de 1/2" (12,7 mm) mínimo.

Requisitos del suministro de agua

- Este lavavajilla tiene una función de calentamiento de agua y también requiere una conexión a una tubería de suministro de agua caliente.
- Una tubería de agua caliente con presión de agua de 20 psi a 120 psi (de 138 kPa a 827 kPa), que pueda ser verificada por un plomero autorizado.
- Agua a 120 °F (49 °C) en el lavavajillas
- Tubería de cobre con un diámetro externo de 3/8" (9,5 mm) con racor con conexión de compresión o tubería de suministro de agua trenzada flexible

NOTA: No se recomienda usar tubería de plástico de 1/2" (12,7 mm) mínimo.

- Un codo de 90° con una conexión de manguera de 3/4" (19 mm) con una arandela de goma
- No suelde a una distancia inferior a 152 mm (6") de la válvula de entrada del agua.
- Si la instalación se realiza en una construcción nueva, asegúrese de enjuagar las tuberías de suministro de agua domésticas antes de conectar el lavavajillas para eliminar cualquier residuo presente en la tubería de suministro.

NOTA: Si se va a reemplazar un lavavajillas existente, se recomienda instalar una nueva tubería de agua y manguera de desagüe (suministradas) con el nuevo lavavajillas.

Requisitos eléctricos

Asegúrese de que la conexión eléctrica y el tamaño del cable sean adecuados y cumplan con la edición más reciente del Código Nacional Eléctrico, ANSI/NFPA 70, y con todos los códigos y las ordenanzas locales.

Puede obtener una copia sin costo de los códigos antes indicados en:

National Fire Protection Association
1 Batterymarch Park
Quincy, MA 02169-7471

Usted debe tener:

- Un suministro eléctrico de 120 V, 60 Hz., CA solamente, con fusibles de 15 A o 20 A.
- Solo cable de cobre.
- Se permite un máximo de 2 conductores de suministro de cable en sitio (tamaño máximo: 12 AWG) y 1 conductor de conexión a tierra en la caja de terminales.

Se recomienda:

- Un fusible retardador o un disyuntor.

Requisitos del circuito:

- El lavavajillas puede instalarse en el mismo circuito que el triturador de basura siempre y cuando el circuito derivado no exceda la carga calculada del circuito y cumpla con todos los códigos y regulaciones vigentes, como, por ejemplo, la edición más reciente del Código nacional eléctrico, ANSI/NFPA 70.
- No se puede realizar ninguna otra conexión eléctrica dentro de la caja de terminales del lavavajillas más que la conexión a tierra y la de suministro eléctrico de esta.

Conexión del lavavajillas con un cable de alimentación:

- Use un cable de suministro de energía con certificación UL para uso con lavavajillas. Vea la sección "Herramientas y piezas" para obtener detalles acerca de las piezas.



- Conecte a un tomacorriente con conexión a tierra de 3 terminales. El tomacorriente debe cumplir con todos los códigos y ordenanzas locales.



Conexión del lavavajillas con cableado directo:

- Utilice un cable de cobre flexible, blindado o con una funda no metálica con un cable de conexión a tierra que cumpla con los requisitos de cableado para su hogar y con los códigos y ordenanzas locales.
- Utilice un protector de cables con certificación UL/homologación CSA.



INSTRUCCIONES DE INSTALACIÓN

⚠ ADVERTENCIA



Peligro de Vuelco

No use la lavavajillas antes de estar completamente instalada.

No se apoye en la puerta abierta.

No seguir estas instrucciones puede ocasionar heridas serias o cortaduras.

Se necesita:

- Abra despacio la puerta de la lavavajillas mientras otra persona aferra la parte posterior de la lavavajillas. Retire los materiales de embalaje y la manguera de desagüe. Cierre la puerta de la lavavajillas hasta que quede trabada.
NOTA: Cada lavavajillas se prueba en la fábrica y puede contener agua residual en la tina debido a la prueba.
- Respete todos los códigos y las ordenanzas vigentes.
- Instale esta lavavajillas como indican estas instrucciones.
- La instalación se debe llevar a cabo por un técnico de servicio cualificado.
- La lavavajillas debe instalarse de manera que cumpla con todos los códigos y las ordenanzas de electricidad y de plomería nacionales y locales.
- Se debe tener cuidado al instalar o desinstalar el electrodoméstico para reducir la posibilidad de dañar el cable de alimentación.

ADVERTENCIA: Para reducir el riesgo de descarga eléctrica, incendio o daños a personas, el instalador debe comprobar que la lavavajillas está totalmente enclaustrada tras la instalación.

Antes de comenzar

⚠ ADVERTENCIA



Peligro de Choque Eléctrico

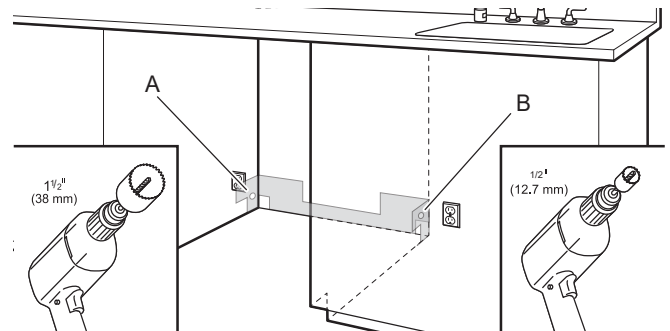
Desconecte el suministro de energía en la caja de fusibles o cortacircuitos antes de instalar el aparato.

No seguir esta instrucción puede ocasionar la muerte o choque eléctrico.

1. **Desconecte el suministro eléctrico** Desconecte el suministro eléctrico en la caja de fusibles o la caja de cortacircuitos antes de instalar la lavavajillas.
2. **Cierre el suministro de agua**
Cierre el suministro de agua a la lavavajillas.

Preparación de la abertura del gabinete: instalaciones nuevas

3. **Perfore orificios en el lugar de la nueva instalación**



A. Ubicación opcional

B. Ubicación recomendada

El receptáculo del suministro de energía para el electrodoméstico debe instalarse en un gabinete o pared adyacente al espacio debajo del mostrador donde se instalará el electrodoméstico.

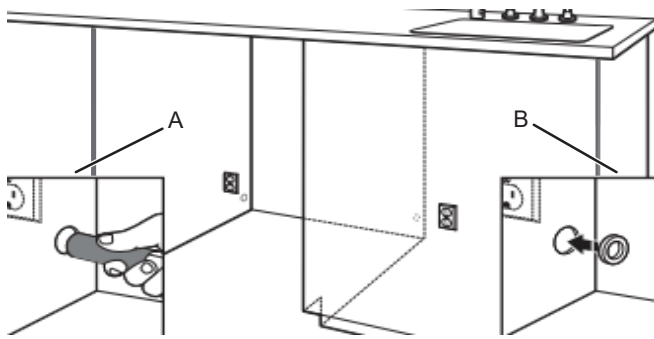
NOTA: consulte la sección "Medidas de la abertura del gabinete" para la ubicación correcta del orificio y las medidas de la zona sombreada.

Taladre un orificio de desagüe de 1 1/2" (38 mm) en la parte trasera o lateral del gabinete, dependiendo de la ubicación del paso de la manguera de desagüe y de la conexión a la manguera de desagüe.

Taladre un orificio para la manguera de suministro de agua de 1/2" (12,7 mm) en la parte trasera o lateral del gabinete, dependiendo de la ubicación del paso de la manguera de suministro de agua y de la ubicación de la conexión.

Taladre un orificio de 1 1/2" (38 mm) para el cable eléctrico en la parte derecha o trasera del gabinete.

4. Lije los orificios hasta que queden lisos



A. Gabinete de madera
B. Gabinete de metal

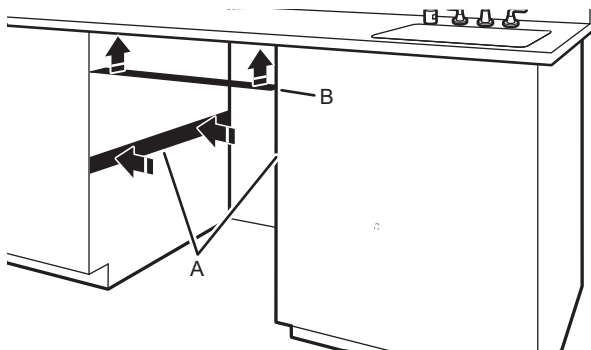
Gabinete de madera: Lije el orificio hasta que quede liso.

Gabinete de metal: Cubra los bordes del orificio con el pasacables incluido en el kit del cable de alimentación. Vea la sección "Herramientas y piezas" para obtener detalles acerca de las piezas.

Consejo útil: Será más fácil conectar el lavavajillas si dirige el cable dentro de la abertura del gabinete desde el lado derecho.

Instalación de la barrera contra la humedad opcional (recomendado para los mostradores de madera)

Suplementos para barrera contra la humedad/madera

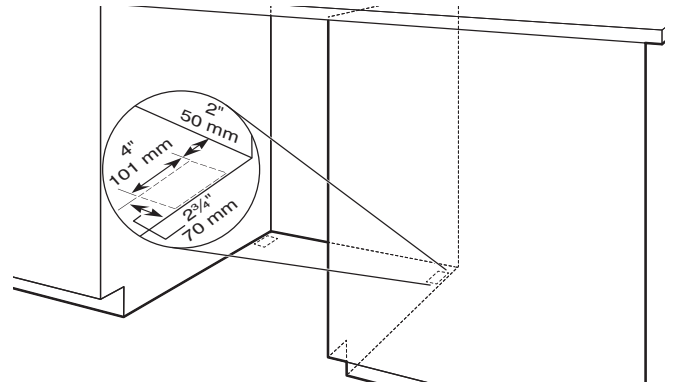


A. Instale los suplementos de madera
B. Barrera contra la humedad

Compruebe que la zona bajo el gabinete esté limpia y seca para la instalación de la barrera contra la humedad. Retire la parte trasera de la barrera contra la humedad y aplique a la parte inferior del mostrador a lo largo del borde delantero.

NOTA: instale suplementos de madera si el anclaje lateral y el huelgo entre los lados del lavavajillas son superiores a 1/2" (12,7 mm) a cada lado, o si son superiores a la longitud de los tornillos de anclaje.

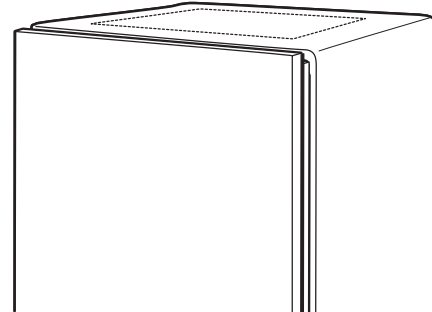
5. Pisos armados: añada suplementos según sea necesario



Pisos armados: Si el piso de la cocina es más alto que el piso de la abertura del gabinete, por ejemplo, si las baldosas del piso de la cocina no se extienden hasta el interior de la abertura del gabinete, añada suplementos según sea necesario en la zona que se muestra para elevar el lavavajillas hasta 34" (864 mm) debajo de la barra de cocina.

NOTA: los suplementos se deben sujetar al piso con firmeza para evitar el movimiento cuando el lavavajillas esté en uso.

6. Instalación en una abertura de 33 1/2" (851 mm)



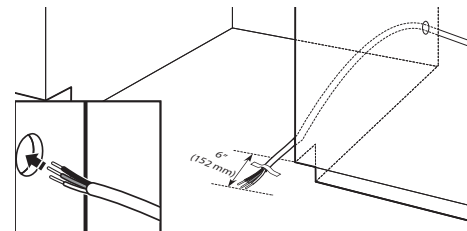
Recorte la manta aislante a lo largo de la línea de puntos para una altura de abertura de gabinete de 33 1/2" (851 mm). Para otras alturas de gabinete, no recorte la manta aislante.

Conexión eléctrica

– Para un cable directo, continúe con el paso 7

– Para un cable de alimentación, espere al paso 22

7. Cable directo: paso del cable



Para la instalación con cable directo, disponga el cable como se indica.

Lleve el cable desde el suministro de energía y páselo por el orificio del gabinete. (El cable se debe extender hacia el lado derecho de la parte frontal de la abertura del gabinete).

Pegue el cable al piso con cinta adhesiva en la zona indicada. Esto evitará que se mueva al colocar el lavavajillas dentro de la abertura del gabinete.

NOTA: si se retira un lavavajillas anterior con cable de alimentación, debe conectar dicho cable al lavavajillas nuevo.

Prepare el lavavajillas

⚠ ADVERTENCIA



Peligro de vuelco

No use el lavavajillas antes de que esté completamente instalada.

No se apoye en la puerta abierta.

No seguir estas instrucciones puede ocasionar heridas serias o cortaduras.

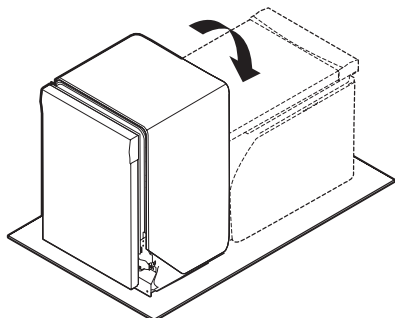
⚠ ADVERTENCIA

Peligro de peso excesivo

Use dos o más personas para mover e instalar o desinstalar el electrodoméstico.

No seguir esta instrucción puede ocasionar lesiones en la espalda o de otro tipo.

8. Coloque el lavavajillas sobre su lado posterior



Consejo útil: Coloque un cartón debajo del lavavajillas y no lo quite hasta que la misma quede instalada en la abertura del gabinete, para evitar daños al revestimiento del piso.

Con la ayuda de dos o más personas, sujete los lados del marco de la puerta del lavavajillas y apóyelo sobre su parte posterior.

No utilice el panel de la puerta como mesa de trabajo sin antes cubrirlo con una toalla para no rayar el mismo.

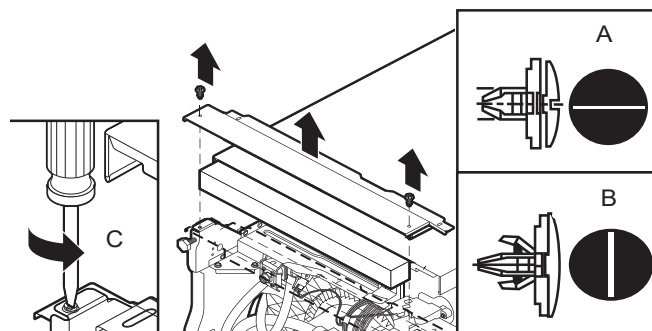
NOTA: para algunos modelos, cuando el lavavajillas esté apoyado sobre su parte trasera, tire del asa de la puerta para retirarlo del panel de acceso.

Retire el panel de acceso

– Para paneles de acceso de plástico, continúe con el paso 9

– Para paneles de acceso metálicos, continúe con el paso 10

9. Panel de plástico



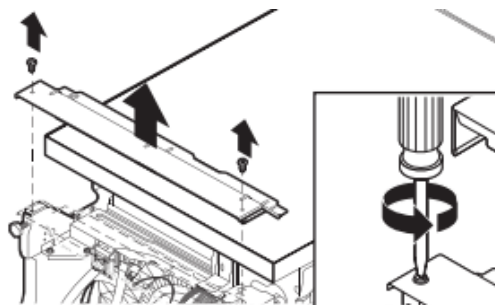
A. Desbloqueado

B. Bloqueado

C. 1/4 de giro

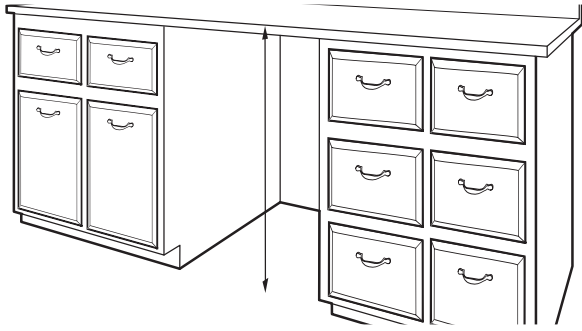
Utilice un destornillador plano para girar los elementos de sujeción de plástico 1/4 de giro hacia la izquierda para soltarlos. Vaya al paso 12.

10. Panel de metal



Utilice una llave de tuercas de 1/4" (6,35 mm) o un destornillador Phillips para retirar los dos tornillos que fijan el panel de acceso a la lavavajillas.

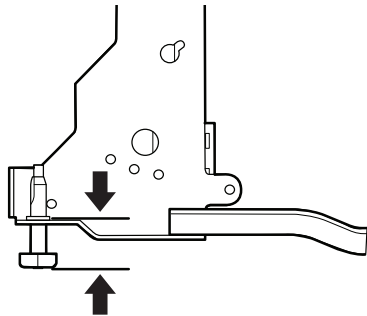
11. Mida la abertura del gabinete



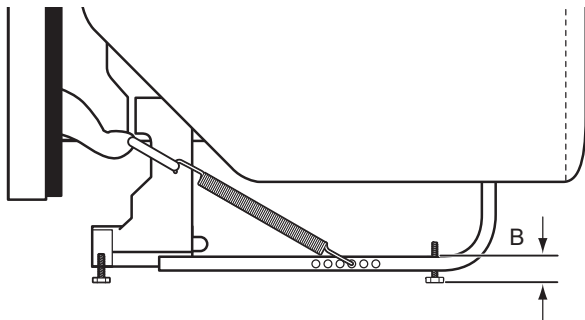
Determine la altura de la abertura del gabinete desde el lado inferior de la barra de cocina al piso donde se va a instalar el lavavajillas. Asegúrese de medir desde el punto más bajo del lado inferior de la barra de cocina y desde el punto más elevado del piso.

Cuadro de ajuste de la altura del lavavajillas		
Altura de la abertura del gabinete	Altura A de las patas delanteras	Altura B de las patas traseras
33 $\frac{1}{2}$ " (851 mm)	3/8" (9,8 mm)	Quite las patas y los separadores.
34" (864 mm)	7/8" (22 mm)	1" (25.4 mm)
34 $\frac{1}{2}$ " (876 mm)	1 $\frac{1}{8}$ " (28,8 mm)	1 $\frac{1}{4}$ " (31,3 mm)

Patas delanteras - A



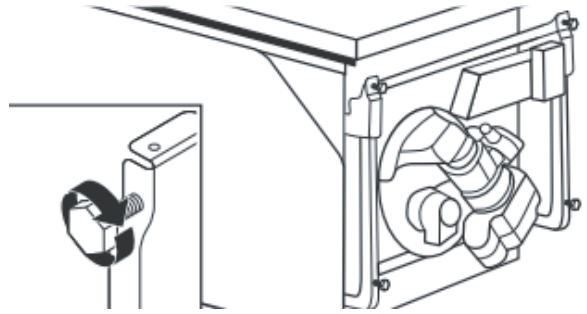
Patas traseras - B



Ajuste las patas niveladoras frontales y posteriores a la misma altura.

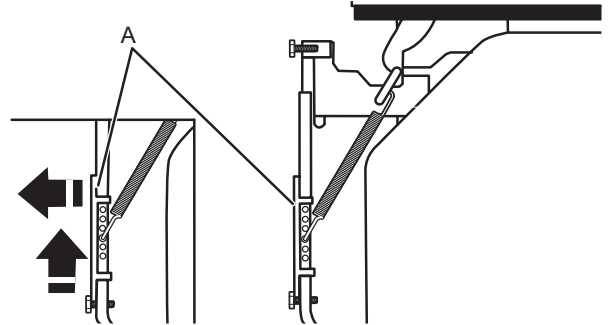
NOTA: si la altura mínima de la abertura del gabinete es inferior a 33 $\frac{7}{8}$ " (860 mm), se pueden retirar los los separadores y las patas niveladoras posteriores para obtener un espacio adicional. Esto permitirá que el lavavajillas encaje en una abertura de gabinete con una altura de 33 $\frac{1}{2}$ " (851 mm), pero será más difícil mover el lavavajillas. (Las medidas son aproximadas. Las patas niveladoras frontales y posteriores están prefijadas de fábrica para 34 $\frac{1}{2}$ " [876 mm]).

12. Regule las patas niveladoras



Consulte el "Cuadro de ajuste de altura de la lavavajillas" para la altura de las patas niveladoras requeridas para la abertura del gabinete.

13. Retire la cubierta de carril de plástico



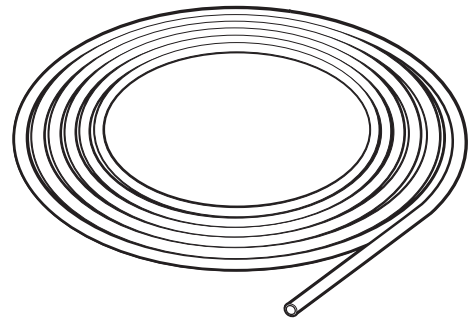
A. Cubierta de carril de plástico

Retire y deseche la cubierta de carril de plástico a cada lado del marco del lavavajillas. Para retirar la cubierta de carril de plástico, empuje hacia arriba y hacia atrás para desengancharla del marco del lavavajillas.

Conexión de la tubería de agua a válvula de llenado

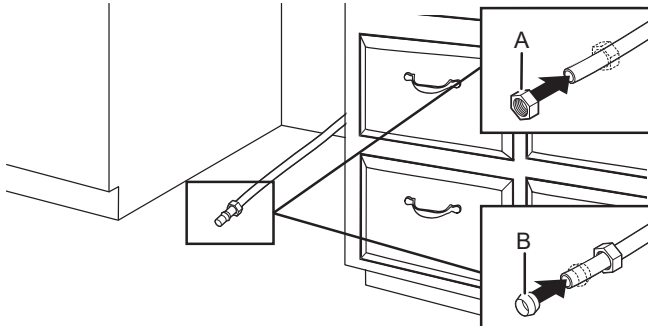
- Para una tubería de cobre, continúe con el paso 14
- Para una tubería flexible, continúe con el paso 16

14. Tubería de agua de cobre



Si se utiliza una tubería de cobre, determine la longitud total de la tubería de cobre necesaria para llegar al suministro de agua, corte a la longitud necesaria y conecte con racores de compresión.

15. Deslice la tuerca y la férula sobre la tubería (solamente tubería de cobre)

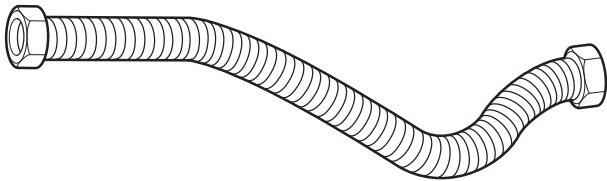


A. Tuerca
B. Férula

Solo tubería de cobre: Coloque la tubería en el codo de 90° hasta donde sea posible. (La tubería de cobre se dobla y retuerce con facilidad). Deslice la tuerca y la férula hacia delante y comience a enroscar la tuerca en las roscas del codo.

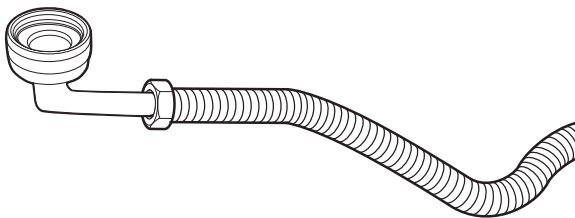
NOTA: Para evitar vibraciones durante el funcionamiento, disponga la tubería de suministro de agua de modo que no toque la base, el marco o el motor del lavavajillas. Vaya al paso 18.

16. Tubería flexible



Tubería trenzada flexible: Compruebe que la tubería trenzada flexible posea la longitud suficiente.

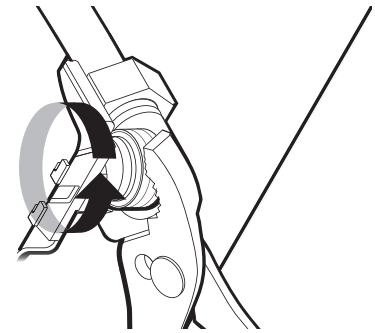
17. Añada un codo 90° a la tubería de suministro de agua



Utilice un racor de manguera con conexión de compresión de 3/8" (9,5 mm) x 3/4" (19 mm) con un codo de 90°. Consulte la sección "Herramientas y piezas" en el frente de la guía para los detalles y el pedido de piezas. Conecte el racor de compresión de 3/8" (9,5 mm) del racor acodado de 90° a la tubería de suministro de agua. Fíjelo de modo que la conexión de 3/4" (19 mm) quede hacia arriba como se indica más arriba.

Conexión de manguera de llenado a válvula de llenado

18. Apriete el codo de 90° a la válvula



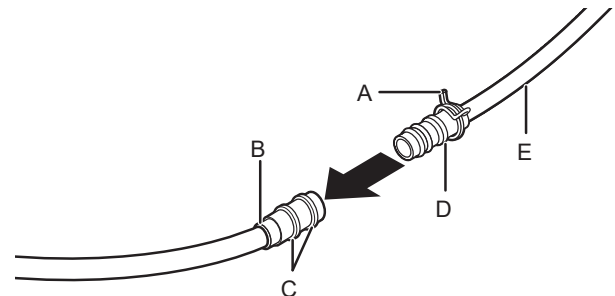
Compruebe que la arandela de goma está encajada debidamente en el conector. Deslice el racor de 3/4" (19 mm) del codo de 90° hacia la válvula, y apriete a mano para no dañar la rosca. Apriete a mano hasta que el acoplamiento quede ajustado. Utilice alicates para comprobar que el acoplamiento está apretado. Puede que sea necesario entre 1/4 y 1/2 giro adicional para sellar la junta de goma. Pase la manguera de llenado por el lado izquierdo trasero de la unidad.

NOTAS:

- No use cinta de plomería de PTFE con racores de compresión.
- No ajuste demasiado. Se puede dañar el acoplamiento.

Conexión de la manguera de desagüe

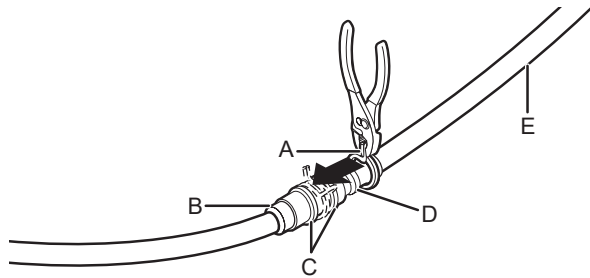
19. Conecte la manguera de desagüe



A. Abrazadera pequeña
B. Conector de manguera de desagüe de goma
C. Tope
D. Tope de la manguera de desagüe
E. Manguera de desagüe

Coloque una toalla bajo la manguera de desagüe para absorber el agua que pueda haber en su interior. Coloque la abrazadera pequeña (verde) para manguera de desagüe en el extremo pequeño de la manguera de desagüe. Empuje la manguera de desagüe nueva hacia el interior del conector de goma de manguera de desagüe hasta el tope de la manguera de desagüe.

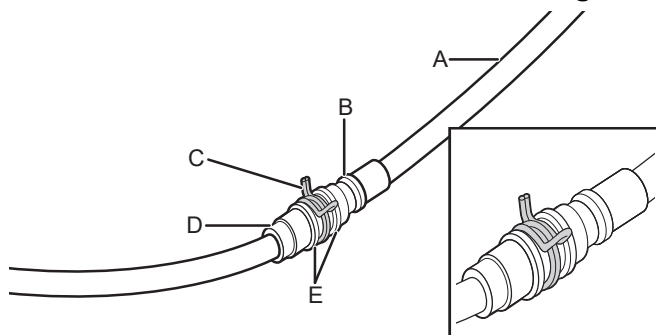
20. Deslice la abrazadera sobre el conector



- | | |
|--|-----------------------------------|
| A. Abrazadera pequeña | D. Tope de la manguera de desagüe |
| B. Conector de manguera de desagüe de goma | E. Manguera de desagüe |
| C. Tope | |

Utilice alicates para abrir mediante presión la abrazadera pequeña de la manguera de desagüe y deslice al conector entre los topes.

21. Posición final de la abrazadera de la manguera



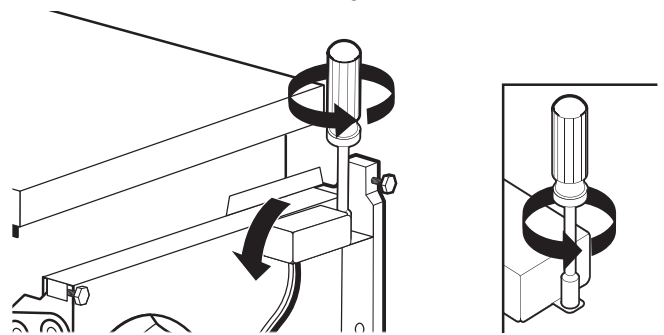
- | | |
|-----------------------------------|--|
| A. Manguera de desagüe | D. Conector de manguera de desagüe de goma |
| B. Tope de la manguera de desagüe | E. Tope |
| C. Abrazadera pequeña | |

NOTA: pase la manguera de desagüe por la parte trasera de la lavavajillas.

Conexión del cable de alimentación

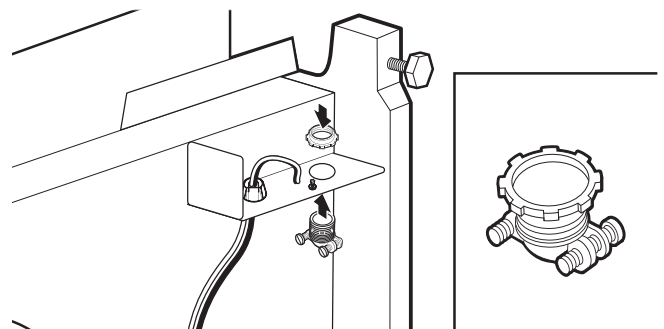
NOTA: si se retira un lavavajillas anterior con cable de alimentación, debe conectar dicho cable al lavavajillas nuevo.

22. Quite la cubierta de la caja de terminales



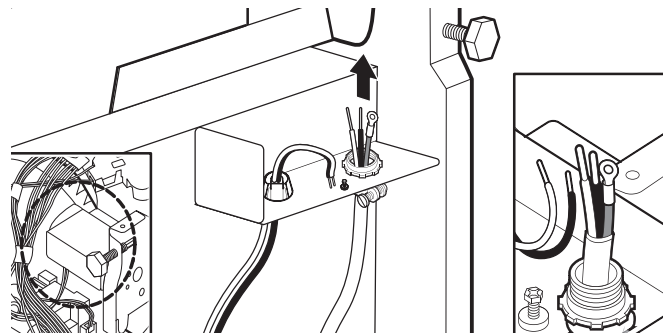
Quite la cubierta de la caja de terminales con una llave de cubo de cabeza hexagonal de 1/4", una llave de tuercas o un destornillador Torx® T20®. Guárdela para usarla más tarde.

23. Instale el protector de cables



Instale el protector de cables metálico que se proporcionó con este juego (Recto: Número de pieza Whirlpool 4317824, 90°: Número de referencia de pieza Whirlpool W10278923RP). Cerciórese de que las cabezas de los tornillos estén orientadas hacia la izquierda cuando apriete la tuerca del conducto. Se proporciona un protector de cables con el kit de cable de alimentación.

24. Cable de alimentación: dirija el cable a la caja de terminales



Disponga el cable de forma que no toque el motor o la parte inferior de la tina del lavavajillas. Tire del cable a través del protector de cables en la caja de terminales.

NOTA: Se permite un máximo de 2 conductores de suministro de cable de alimentación (el tamaño más grande de 12 AWG) más 1 conductor de conexión a tierra en la caja de terminales.

⚠ ADVERTENCIA



Peligro de choque eléctrico

Conecte este aparato con conexión a tierra.

Conecte el cable de tierra al conector de tierra verde en la caja de terminales.

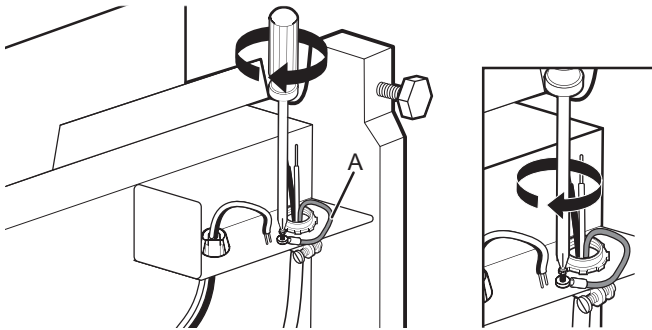
No utilice un cable de extensión.

No seguir estas instrucciones puede ocasionar la muerte, un incendio o un choque eléctrico.

Configuración del cableado

Cable de suministro eléctrico:		Cable de la caja de terminales:
blanco	↔	blanco
negro	↔	negro
Cable de conexión a tierra	↔	conector de puesta a tierra

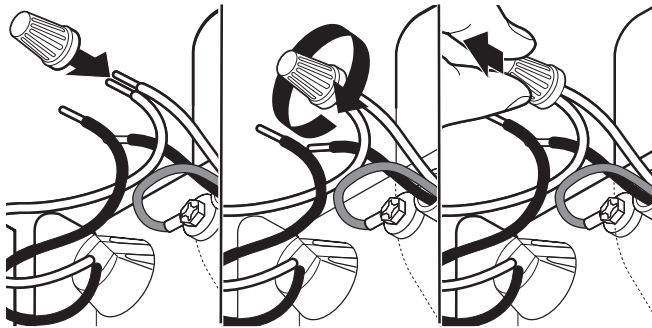
25. Cable de alimentación - conecte el cable a tierra



A. Cable de conexión a tierra

Retire el tornillo del conector a tierra y páselo a través de la anilla de terminal del cable a tierra verde del cable de alimentación. Vuelva a colocar el tornillo del conector a tierra y apriételo.

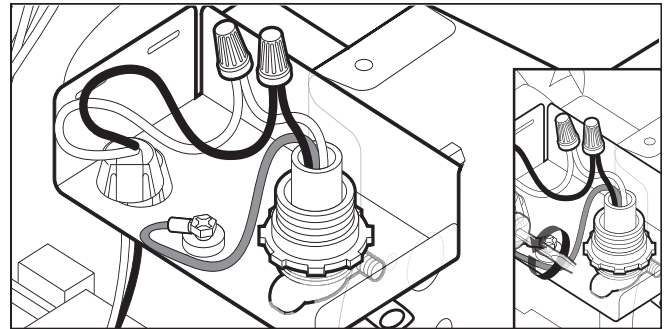
26. Cable de alimentación: conecte los cables restantes



Seleccione conectores de torsión del tamaño adecuado, que se proporcionaron con este juego (Recto: Número de pieza Whirlpool 4317824, 90°: Número de pieza Whirlpool W10278923RP). Conecte los cables, negro con negro y blanco con blanco, mediante los conectores de torsión.

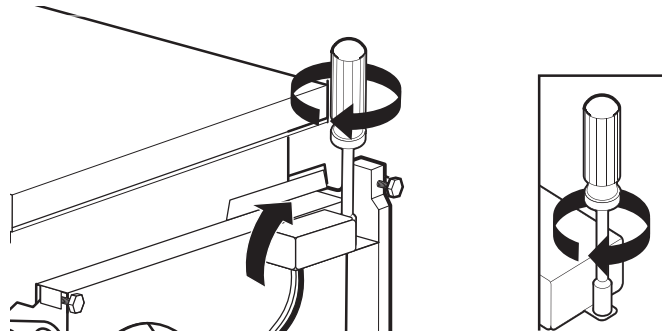
NOTA: No enrosque el cable trenzado previamente. Gire el conector de torsión. Tire con suavidad de los cables para comprobar que están firmes.

27. Cable de alimentación: asegure el cable en el protector de cables



Apriete los tornillos del protector de cables para asegurar el cable.

28. Cable de alimentación - vuelva a instalar la cubierta de la caja de terminales y los cables



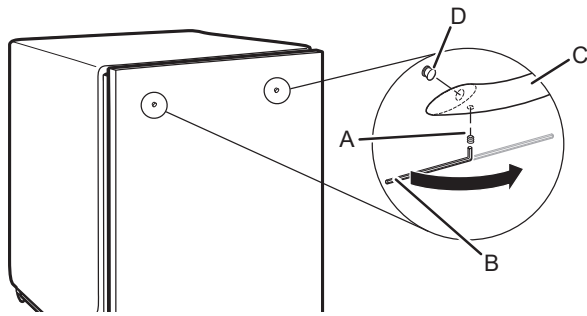
Coloque los cables dentro de la caja de terminales. Inserte las lengüetas en el lado izquierdo de la cubierta. Asegúrese de que los cables estén bien introducidos en la caja y que no queden apretados por la cubierta. Asegure la cubierta de la caja de terminales con una llave de cubo de cabeza hexagonal de 1/4", una llave de tuercas o un destornillador Torx® T20® y con el tornillo que se retiró en el paso 22.

Si se suministró el cable de alimentación con el modelo, quite primero la faja de amarre más cercana al enchufe para maximizar la longitud del cable. No quite ninguna otra faja de amarre.

NOTA: Pase el cable de alimentación por la parte trasera del lavavajillas. No enchufe el cable a una toma hasta que se le indique.

Instalación de las manijas (en algunos modelos)

29. Instalación del asa de la puerta



- A. Tornillo de ajuste (en la base de la manija)
 B. Llave hexagonal
 C. Manija
 D. Perno de montaje

IMPORTANTE: No raye el panel delantero durante este procedimiento. Si el panel de puerta tiene una película de protección, despéguela más allá del punto de los espárragos del asa antes de instalar el asa. La instalación de la manija es más sencilla cuando la unidad está tumbada.

Retire la manija de la puerta y la llave hexagonal del embalaje. Los tornillos de ajuste ya están instalados en la manija. Coloque la manija sobre los espárragos de montaje con los tornillos de ajuste orientados hacia abajo. Empuje con firmeza la manija de la puerta contra la puerta. Inserte el extremo corto de la llave hexagonal en los tornillos de ajuste. Apriete los tornillos de ajuste 1/4 de giro adicional tras apretarlos.

Conserve la llave hexagonal con el Manual del propietario.

Coloque el lavavajillas en el gabinete

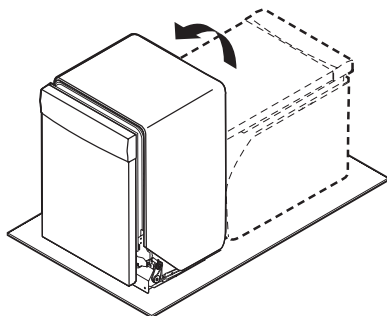
⚠ ADVERTENCIA

Peligro de peso excesivo

Use dos o más personas para mover e instalar o desinstalar el electrodoméstico.

No seguir esta instrucción puede ocasionar lesiones en la espalda o de otro tipo.

30. Ponga la lavavajillas de pie



Con la ayuda de dos o más personas, pongan el lavavajillas de pie.

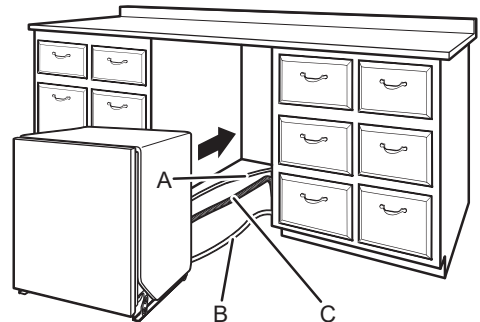
NOTA: No instale la placa de protección hasta que se le indique.

IMPORTANTE: Si se han retirado las ruedas, proteja el piso al desplazar el lavavajillas. Introduzca lentamente el lavavajillas por completo en la abertura del gabinete. No retuerza ni apriete la tubería de agua, la manguera de desagüe, el cable de alimentación o el cable directo entre el lavavajillas y el gabinete. Quite el cartón que está debajo del lavavajillas.

Es correcto que el lavavajillas encaje de forma ajustada en la abertura del gabinete. No quite la manta aislante, ya que la misma reduce el nivel de sonido.

NOTA: Pase el suministro de agua, la manguera de desagüe y el cable de alimentación por la parte trasera del lavavajillas.

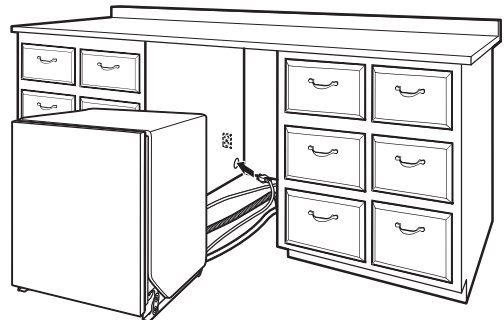
31. Mueva el lavavajillas cerca de la abertura del gabinete



- A. Tubería de agua
 B. Cable
 C. Manguera de desagüe

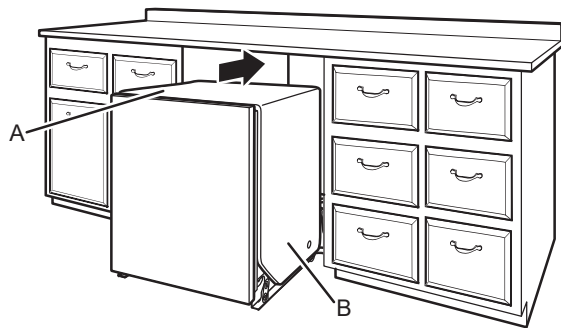
Pase los elementos a través de los orificios en el gabinete y tire para tensarlos mientras se introduce el lavavajillas en el gabinete.

32. Pase el cable de alimentación.



Si se utiliza un cable de alimentación, asegúrese de pasar el extremo por el orificio en la parte recortada antes de deslizar el lavavajillas en la abertura del gabinete.

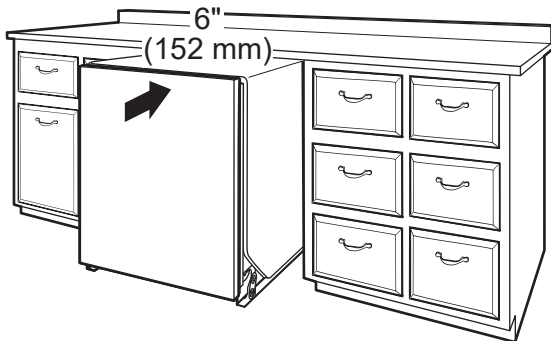
33. Fije la manta de instalación



A. Manta aislante
B. Fije la manta

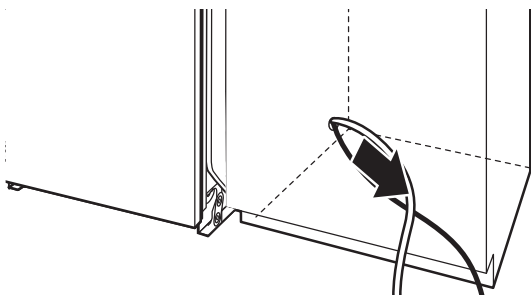
NOTA: Compruebe que la manta aislante está fijada a las esquinas izquierda y derecha trasera antes de empujar a la abertura del gabinete para evitar que la manta se pliegue en un gabinete estrecho.

34. Introduzca el lavavajillas en la abertura del gabinete dejando que sobresalga 152 mm (6")



NOTA: Deje que la unidad sobresalga unos 6" (152 mm) del gabinete para instalar los soportes de anclaje y ajustar la tensión de la puerta si es necesario.

35. Tire del cableado flojo de los servicios



NOTA: Tire de los elementos de suministro para tensarlos mientras se introduce la lavavajillas en la abertura del gabinete para evitar dobleces.

Selección del método de sujeción de anclaje

IMPORTANTE: El lavavajillas debe asegurarse al gabinete como uno de los pasos finales. Prepare el lavavajillas para este proceso fijando los 2 soportes que se encuentran en la bolsa de piezas.

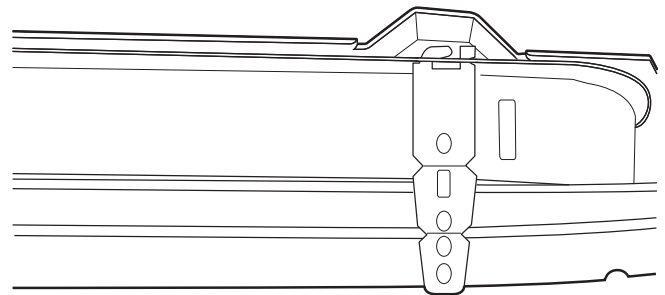
–Para mostradores de madera, laminados o de otra superficie similar, realice una **Sujeción al mostrador: vaya al paso 36**

–Para mostradores de mármol, granito u otra superficie dura, realice una **Sujeción lateral: vaya al paso 37.**

NOTA: Si el espacio entre la parte superior de la puerta y la parte inferior del mostrador es estrecho (inferior a 1/4" [6,35 mm]), se recomienda realizar la Sujeción lateral para no rayar la interfaz del usuario o consola con los tornillos de anclaje.

Sujeción al mostrador:

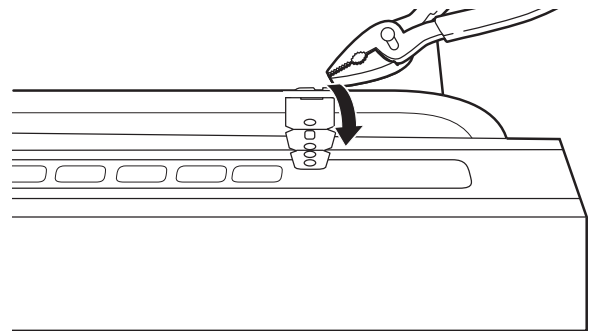
36. Inserte el soporte



NOTA: Las lengüetas deben mirar hacia la derecha.

Retire los soportes del paquete e insértelos en las ranuras abiertas de la parte superior izquierda y derecha del collar del lavavajillas como se indica. Vaya al paso 41.

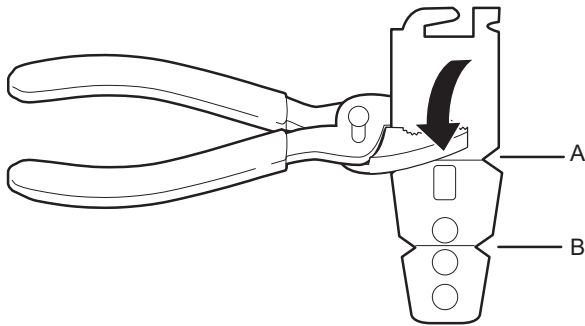
Doble la lengüeta



Utilice alicates para doblar/torcer la lengüeta y bloquear los soportes en su posición.

Sujeción lateral:

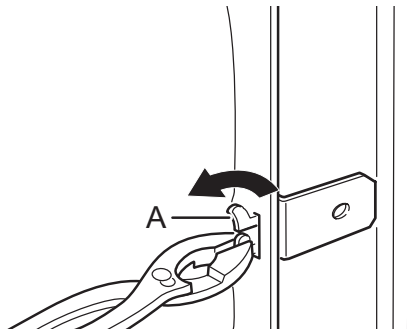
37. Rompa el extremo del soporte



- A. Línea de marcado para modelos con tina de acero inoxidable
- B. Línea de marcado para modelos con tina de plástico

Use pinzas para romper el extremo del soporte a lo largo de la línea marcada.

38. Instalación del soporte



- A. Doble la lengüeta

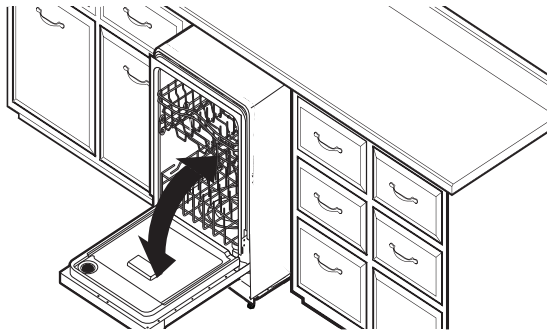
Empuje el soporte en la ranura del lado del lavavajillas y doble la lengüeta hacia dentro y hacia el lado del lavavajillas para mantener el soporte en su lugar. Repita este paso para el otro lado de la lavavajillas.

NOTA: Instale suplementos de madera en el interior del gabinete si el huelgo entre los lados del gabinete y del lavavajillas es superior a 1/2" (13 mm) en cada lado.

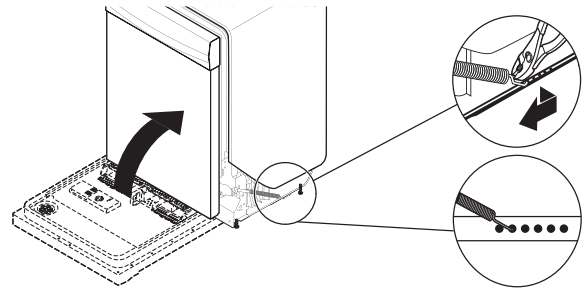
NOTA: No fije el lavavajillas. Esto se hará luego.

Verificación final de la instalación

39. Abra y cierre la puerta



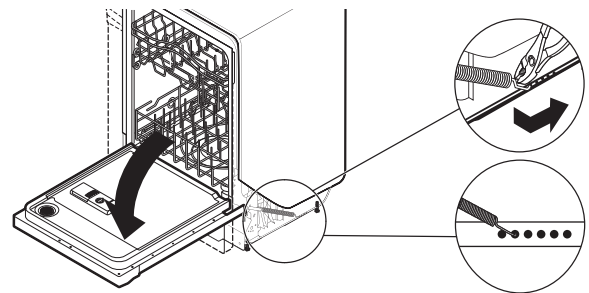
40. Se cierra demasiado rápido: disminuya la tensión del resorte



Si la puerta se cierra demasiado rápido, disminuya la tensión del resorte moviendo el extremo del mismo hacia la parte frontal del lavavajillas.

NOTA: Los resortes deberán estar en las mismas ranuras que están del lado izquierdo y derecho.

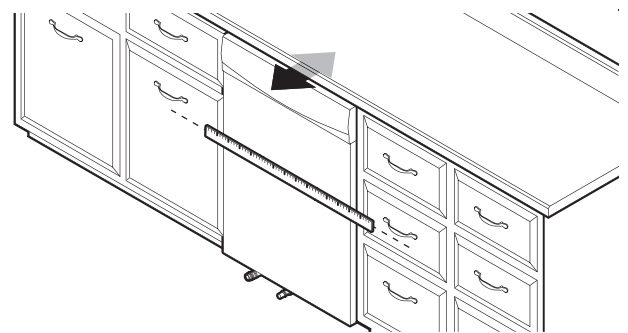
41. Se cierra demasiado rápido: disminuya la tensión del resorte



Si la puerta se cae al abrirla, aumente la tensión del resorte moviendo el extremo del mismo hacia la parte posterior del lavavajillas.

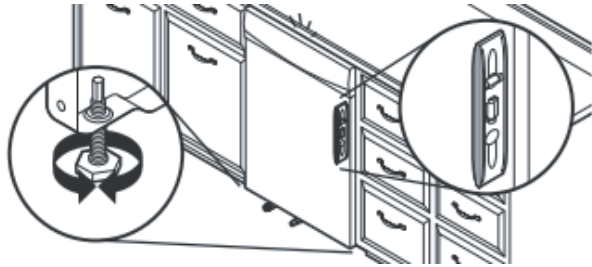
NOTA: Los resortes deberán estar en las mismas ranuras que están del lado izquierdo y derecho.

42. Alinee el frente del lavavajillas con el frente de las puertas del gabinete



Alinee la parte frontal del panel de la puerta del lavavajillas con la parte frontal de las puertas del gabinete. Tal vez necesite ajustar el alineamiento para que quede pareja con los gabinetes.

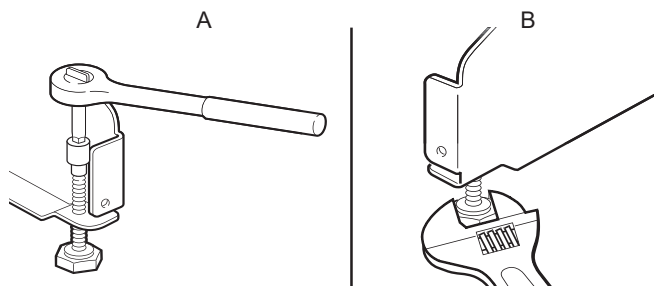
43. Compruebe la verticalidad y ajuste las patas si es necesario



Revise que las patas niveladoras estén firmes contra el piso. Cierre y trabe la puerta y coloque el nivel contra el panel frontal. Verifique que el lavavajillas esté centrado de frente hacia atrás en la abertura. Si es necesario, ajuste la pata niveladora hasta que el lavavajillas esté en posición vertical. Repita el procedimiento para el otro lado del lavavajillas.

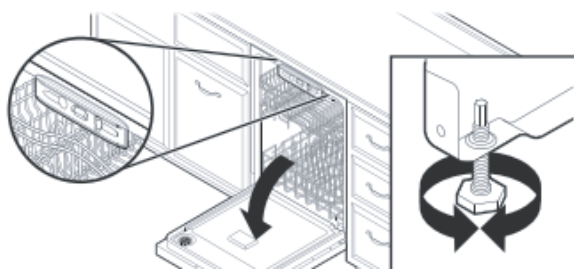
Consejo útil: Levante la parte frontal del lavavajillas para separarla del piso y ajustar las patas frontales. En algunas instalaciones, puede ser más sencillo ajustar la pata delantera con una llave de tubo de 3/16" o con una llave ajustable. Si el huelgo entre la parte superior de la puerta y la parte inferior de la barra de cocina es estrecho (inferior a 1/4" [6 mm]), se recomienda realizar la sujeción lateral para no arañar la interfaz del usuario o consola.

Patas niveladoras



A. Método preferido
B. Método opcional

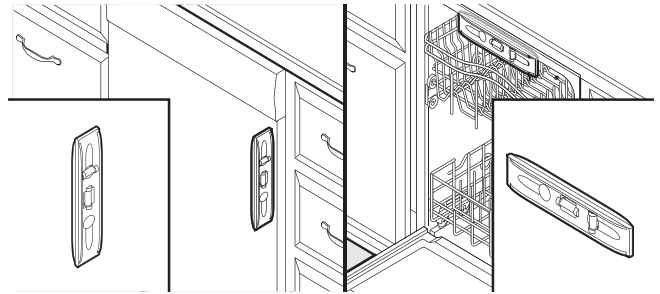
44. Verifique la nivelación de lado a lado y regule las patas si es necesario



Coloque el nivel contra la abertura superior frontal de la tina. Revise que el lavavajillas esté nivelado de lado a lado. Si el lavavajillas no está nivelado, suba o baje las patas frontales hasta que la lavavajillas esté nivelada.

Fijación del lavavajillas a la abertura del gabinete

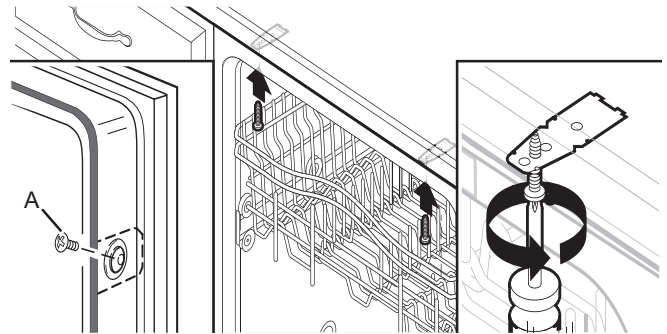
45. Compruebe otra vez la alineación del lavavajillas con la abertura del gabinete



Compruebe que el lavavajillas sigue nivelado de frente hacia atrás y de lado a lado en la abertura del gabinete.

Abra la puerta del lavavajillas y coloque una toalla sobre el conjunto de la bomba y el brazo pulverizador de la puerta del lavavajillas. En el caso de algunos modelos, es posible que tenga que sacar la canasta de platos inferior. Esto evitará que los tornillos caigan en la zona de la bomba al fijar el lavavajillas a la mesada o gabinete.

46. Fije el lavavajillas



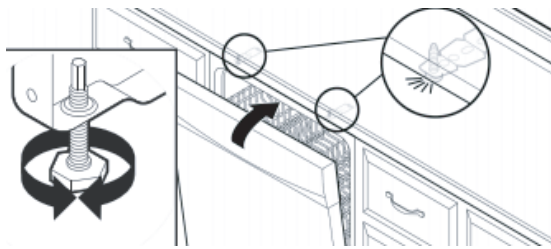
A. Atornille al gabinete lateral

Abra la puerta del lavavajillas como preparativo para fijarlo al mostrador o al lado del gabinete.

NOTAS:

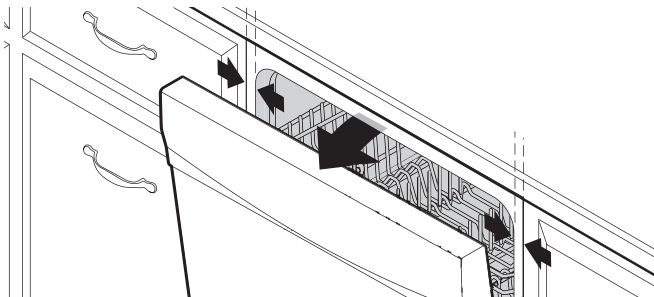
- El lavavajillas debe fijarse para que no se mueva al abrir o cerrar la puerta.
- No deje que los tornillos caigan al fondo del lavavajillas.
- Localice los soportes instalados en la sección "Selección de método de fijación de anclaje", bien en la parte superior o los lados del lavavajillas.
- **Para el anclaje al mostrador:** Fije el lavavajillas a la barra de cocina con dos tornillos Phillips #10 x 1/2" (proporcionados).
- **Para el anclaje lateral:** Taladre orificios de guía en el gabinete para no agrietar la madera. Fije el lavavajillas al gabinete con dos tornillos Phillips #10 x 1/2" (proporcionados). Retire el estante superior para facilitar el acceso.

47. Compruebe el espacio de la puerta



IMPORTANTE: Revise que la parte superior de la puerta no haga contacto con los tornillos, los soportes o el mostrador. En caso contrario, ajuste las patas niveladoras o utilice la opción de sujeción lateral.

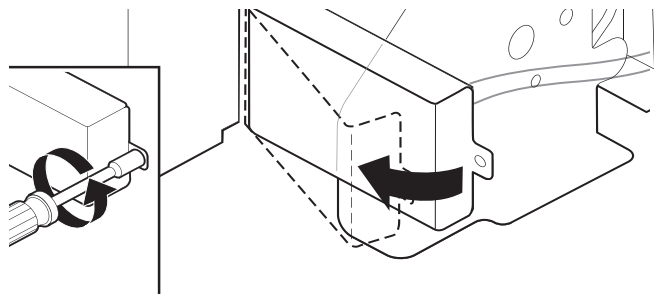
48. Compruebe el espacio interior



Abra la puerta y compruebe que el espacio entre la abertura del gabinete del lavavajillas y la tina sea igual en ambos lados. Si los espacios no son iguales, afloje los tornillos del soporte y mueva la tina. Apriete los tornillos del soporte.

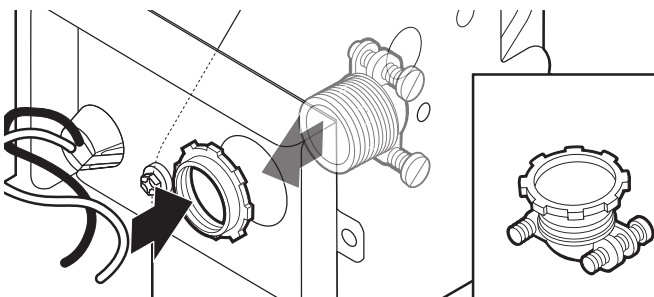
Conexión por cable directo

49. Quite la cubierta de la caja de terminales



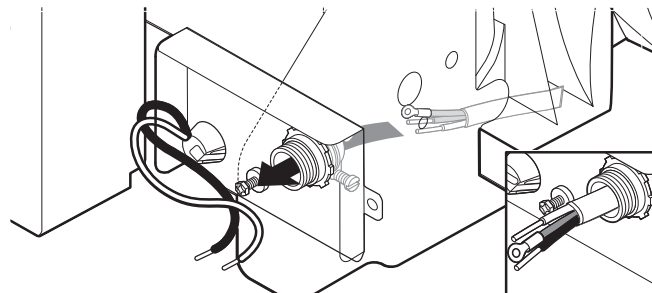
Quite la cubierta de la caja de terminales con una llave de cubo de cabeza hexagonal de 1/4", una llave de tuercas o un destornillador Torx® T20®. Guárdela para usarla más tarde.

50. Instale el protector de cables



Instale un protector de cables con certificación UL/ homologación CSA.

51. Dirija el cable dentro de la caja de terminales



Disponga el cable de forma que no toque el motor o la parte inferior de la tina del lavavajillas. Jale el cable a través del protector de cables que está en la lista de UL o aprobado por CSA dentro de la caja de terminales. El protector de cables no se suministra con el lavavajillas. El propietario deberá comprar un protector de cables con tornillo de 7/8" (22 mm).

Seleccione conectores de rosca que estén en la lista de UL o aprobados por CSA (no incluidos) clasificados para conectar el cableado de la casa al cableado de calibre 16 del lavavajillas.

⚠ ADVERTENCIA



Peligro de choque eléctrico

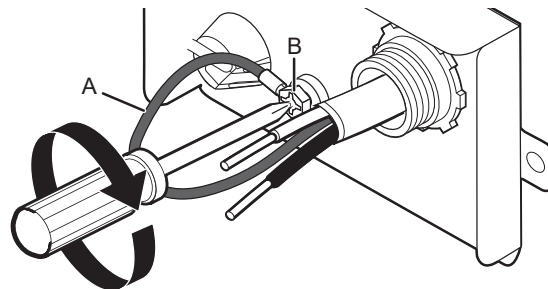
Conecte este aparato con conexión a tierra.

Conecte el cable de tierra al conector de tierra verde en la caja de terminales.

No utilice un cable de extensión.

No seguir estas instrucciones puede ocasionar la muerte, un incendio o un choque eléctrico.

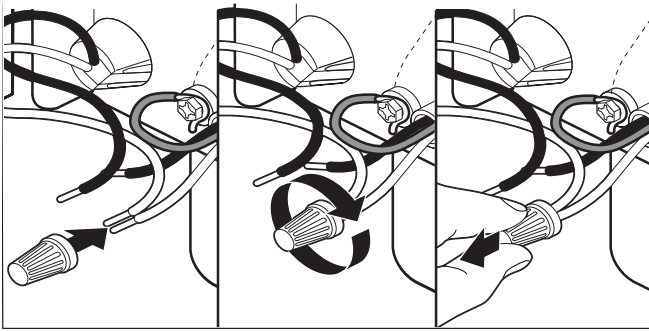
52. Cable directo: conecte el cable a tierra



- A. Cable de conexión a tierra
- B. Tornillo de conexión a tierra

Forme un gancho en forma de "U" con el cable de conexión a tierra desnudo. Enrole el cable de conexión a tierra en forma de gancho en sentido horario alrededor del tornillo conector de conexión a tierra y debajo de la lavadora. Apriete el tornillo conector de conexión a tierra con firmeza.

53. Cable directo: conecte los cables restantes



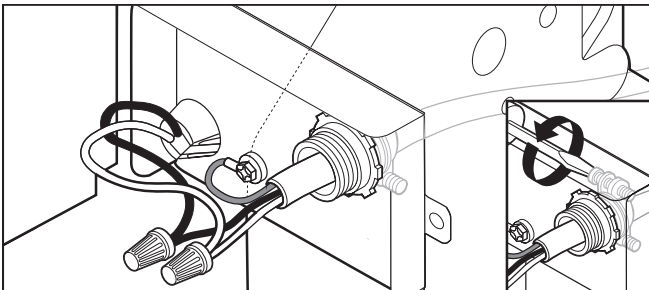
Seleccione conectores de torsión con certificación UL/ homologación CSA del tamaño adecuado. Conecte los cables, negro con negro y blanco con blanco, mediante los conectores de torsión.

NOTA: No enrosque el cable trenzado previamente. Gire el conector de torsión. Tire con suavidad de los cables para comprobar que están firmes.

Configuración del cableado

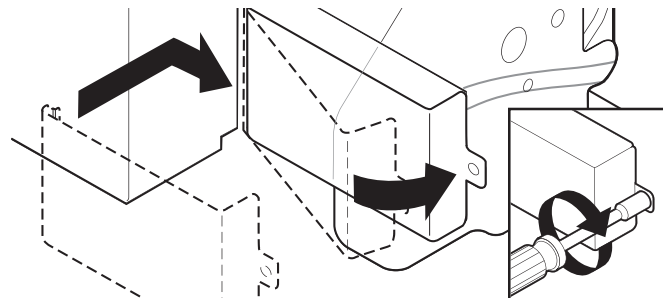
Cable de suministro eléctrico:		Cable de la caja de terminales:
blanco	↔	blanco
negro	↔	negro
Cable de conexión a tierra	↔	conector de puesta a tierra

54. Cable directo: asegure el cable en el protector de cables



Apriete los tornillos del protector de cables para asegurar el cable.

55. Cable directo: vuelva a instalar la cubierta y los cables de la caja de terminales

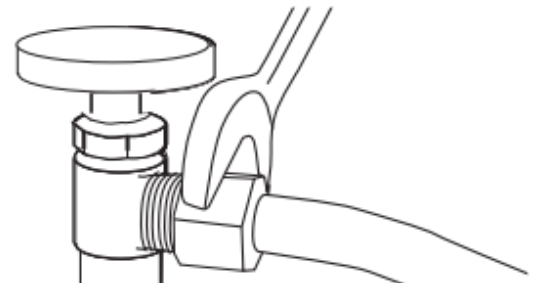


Coloque los cables dentro de la caja de terminales. Inserte las lengüetas en el lado izquierdo de la cubierta. Cerciñese de que los alambres estén dentro de la caja. Cierre la cubierta asegurándose de no pellizcar los cables. Para asegurar la cubierta, use un aprietatuercas de 1/4" o un destornillador Torx® T20® y el tornillo que se quitó previamente.

Conexión de tubería de agua a válvula de cierre del hogar

NOTA: Si se utiliza una manguera trenzada flexible, sustituya la manguera de entrada después de 5 años para reducir el riesgo de fallas. Apunte las fechas de instalación o sustitución en la manguera para su consulta en el futuro.

56. Fije la tubería de suministro de agua



Fije la tubería de suministro de agua (tubería de cobre o tubería trenzada flexible de suministro de agua) a la tubería de suministro de agua caliente mediante una conexión que cumpla con los códigos y ordenanzas locales. El suministro de agua a la lavavajillas deberá tener una válvula de cierre manual ubicada debajo del lavadero.

Conecte la manguera de desagüe

57. Conecte la manguera de desagüe

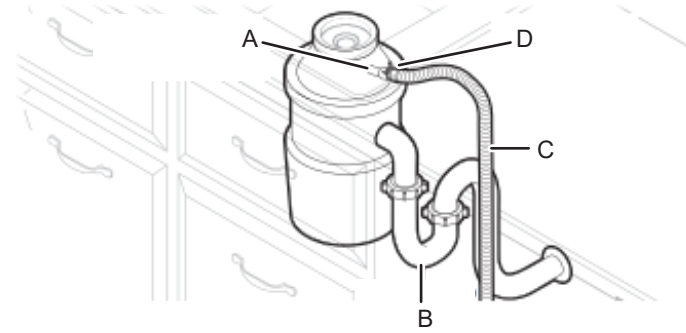
Conecte la manguera de desagüe al tubo de residuos en "T" o al colector de residuos mediante una de las siguientes opciones:

- Opción A: Colector de residuos - sin purga de aire
- Opción B: Sin colector de residuos - sin purga de aire
- Opción C: Colector de residuos - con purga de aire
- Opción D: Sin colector de residuos - con purga de aire

IMPORTANTE: la conexión de la manguera de desagüe del colector de residuos o del tubo de residuos en "T" se debe realizar antes de la purga de aire y como mínimo a 20" (508 mm) sobre el piso donde se instalará el lavavajillas.

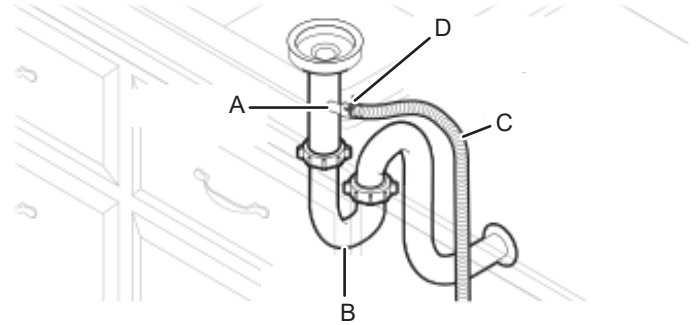
Consejo útil: para reducir la vibración de la manguera, manténgala lejos del piso.

Opción A: Colector de residuos - sin purga de aire



- A. Entrada del colector de residuos
 B. Sifón de desagüe
 C. Manguera de desagüe
 D. Abrazadera grande de manguera de desagüe

Opción B: Sin colector de residuos - sin purga de aire

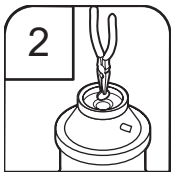


- A. Tubo de residuos en "T"
 B. Sifón de desagüe
 C. Manguera de desagüe
 D. Abrazadera grande de manguera de desagüe

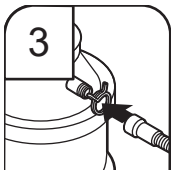
Consejo útil: Retire el tapón de apertura del colector de residuos.



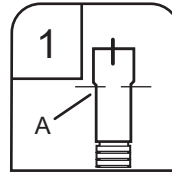
- 1.** Golpee el tapón del colector de residuos con un martillo y un destornillador.



- 2.** Utilice alicates de punta fina para quitar el tapón.



- 3.** Fije la manguera de desagüe a la entrada del colector de residuos con una abrazadera grande para manguera de desagüe (proporcionada). Utilice pinzas para abrir la abrazadera y moverla hacia su posición.



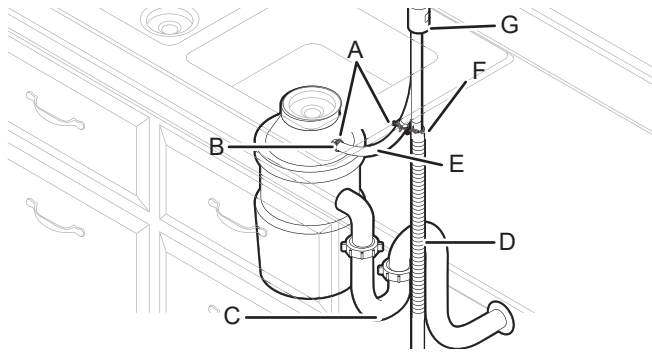
- 1.** Conecte el extremo de goma (A) de la manguera de desagüe al tubo de residuos en "T" y córtela si es necesario.

NOTA: No corte la sección en relieve.



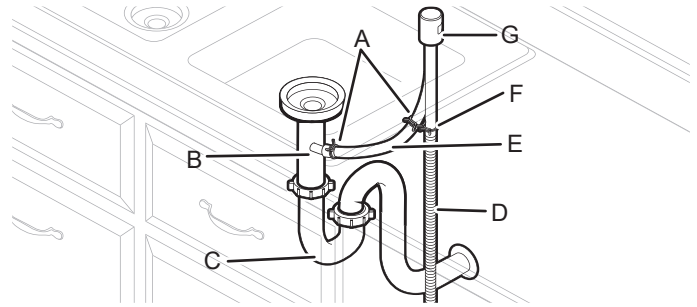
- 2.** Fije el extremo de goma de la manguera de desagüe al tubo de residuos en "T" con una abrazadera grande para manguera de desagüe (proporcionada). Utilice pinzas para abrir la abrazadera y moverla hacia su posición. Si se cortó la manguera de desagüe, use una abrazadera tipo tornillo (no proporcionada) de 1 1/2" a 2" (38 mm a 50 mm).

Opción C: Colector de residuos - con purga de aire



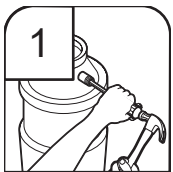
- | | |
|-------------------------------------|---|
| A. Abrazaderas de tipo tornillo | E. Conector de manguera de goma |
| B. Entrada del colector de residuos | F. Abrazadera grande de manguera de desagüe |
| C. Sifón de desagüe | G. Purga de aire |
| D. Manguera de desagüe | |

Opción D: Sin colector de residuos - con purga de aire

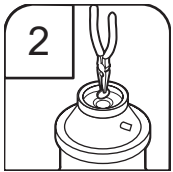


- | | |
|---------------------------------|---|
| A. Abrazaderas de tipo tornillo | E. Conector de manguera de goma |
| B. Tubo de residuos en "T" | F. Abrazadera grande de manguera de desagüe |
| C. Sifón de desagüe | G. Purga de aire |
| D. Manguera de desagüe | |

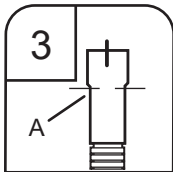
Consejo útil: Retire el tapón de apertura del colector de residuos.



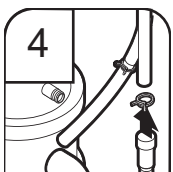
1. Golpee el tapón del colector de residuos con un martillo y un destornillador.



2. Utilice alicates de punta fina para quitar el tapón.



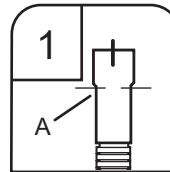
3. Conecte el extremo de goma (A) de la manguera de desagüe a la purga de aire y recorte si es necesario.
NOTA: No corte la sección en relieve.



4. Fije la manguera de desagüe a la purga de aire con la abrazadera grande para manguera de desagüe (proporcionada). Utilice pinzas para abrir la abrazadera y moverla hacia su posición. Si se cortó la manguera de desagüe, use una abrazadera tipo tornillo (no proporcionada) de 1 1/2" a 2" (38 mm a 50 mm).

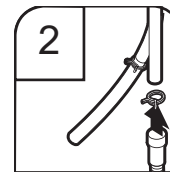


5. Use una manguera de goma (no provista) con las abrazaderas tipo tornillo (no provistas) para conectarlas desde la purga de aire hasta la entrada del recipiente de desechos.

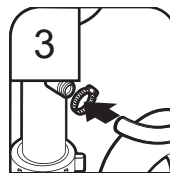


1. Conecte el extremo de goma (A) de la manguera de desagüe a la purga de aire y recorte si es necesario.

NOTA: No corte la sección en relieve.



2. Fije la manguera de desagüe a la purga de aire con la abrazadera grande para manguera de desagüe (proporcionada). Utilice pinzas para abrir la abrazadera y moverla hacia su posición. Si se cortó la manguera de desagüe, use una abrazadera tipo tornillo (no proporcionada) de 1 1/2" a 2" (38 mm a 50 mm).



3. Utilice una manguera de goma (no proporcionada) con las abrazaderas de tipo tornillo (no proporcionadas) para conectarlas desde el tubo de residuos en "T" hasta la purga de aire.

Finalización de la instalación

Compruebe que el cable de suministro eléctrico no entra en contacto con el motor o con la parte inferior de la tina de la lavavajillas.

⚠ ADVERTENCIA



Peligro de choque eléctrico

Conecte a un tomacorriente con conexión a tierra de 3 terminales.

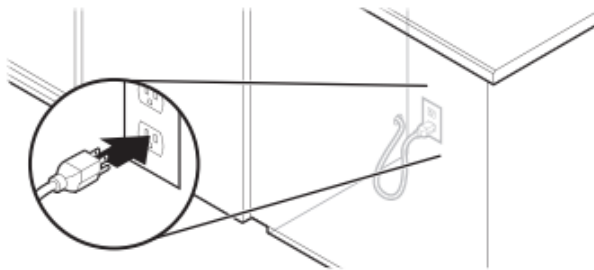
No quite el terminal de conexión a tierra.

No use un adaptador.

No utilice un cable de extensión.

No seguir estas instrucciones puede ocasionar la muerte, un incendio o un choque eléctrico.

58. Cable de suministro eléctrico: enchufe a una toma de 3 terminales con conexión a tierra.



Conecte el producto a un contacto de pared de 3 terminales con conexión a tierra.

59. Reconecte el suministro eléctrico

Reconecte el suministro de energía en la caja de fusibles o la caja de cortacircuitos.

NOTA: Con el panel de acceso retirado, ponga la lavavajillas en marcha y deje que complete el ciclo de lavado más corto. Después de los 2 primeros minutos, desbloquee la puerta, espere 5 segundos y luego ábrala. Compruebe si hay agua en la parte inferior de la tina de la lavavajillas. Compruebe que la lavavajillas funciona de forma adecuada

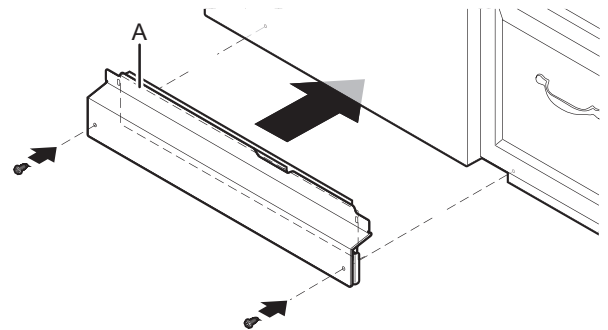
Instalación del panel de acceso

– Para plástico, continúe con el paso 60

– Para metal, continúe con el paso 63

Panel de plástico:

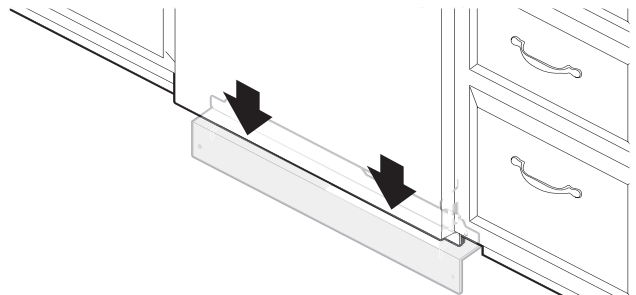
60. Vuelva a instalar el panel de acceso y los elementos de sujeción



A. Aislamiento (en algunos modelos)

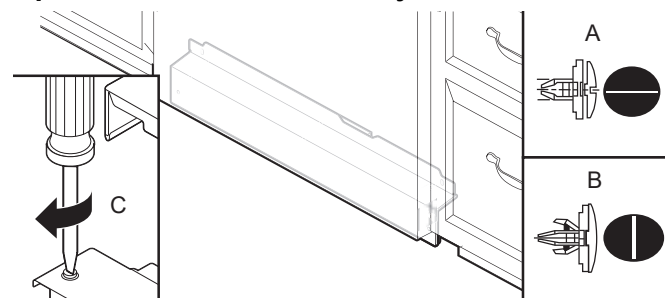
Coloque el panel de acceso de plástico contra la pata del lavavajillas. Compruebe que el aislamiento no interfiere con el conjunto de flotación.

61. Compruebe el borde del panel de acceso



Compruebe que el borde inferior del panel de acceso esté en contacto con el piso. Ajustelo si es necesario.

62. Apriete los elementos de sujeción



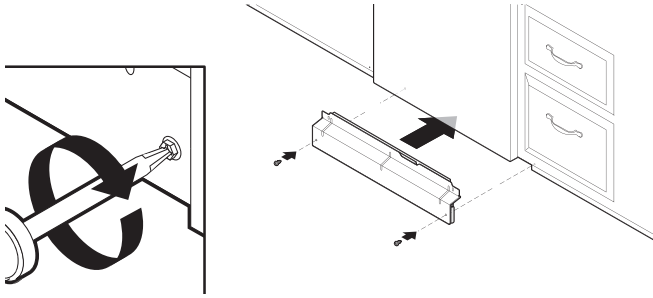
A. Desbloqueado
B. Bloqueado

C. 1/4 de giro

Con un destornillador plano, gire los elementos de sujeción 1/4 hacia la derecha para fijarlos en su lugar. La ranura de los elementos de sujeción estará completamente vertical cuando se asegure correctamente. Vaya al paso 65.

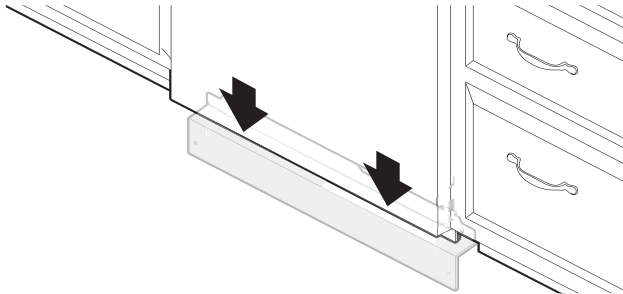
Panel de metal:

63. Vuelva a instalar los paneles de acceso



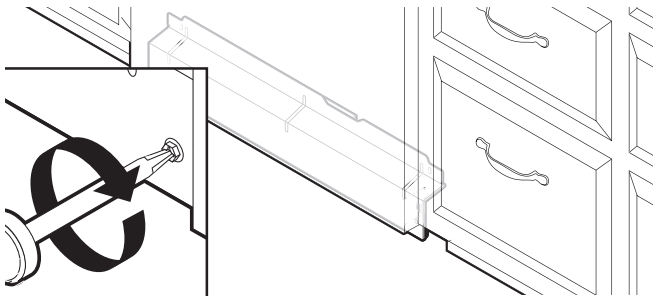
Coloque el panel contra las patas del lavavajillas. Use un destornillador Phillips o un aprietatuercas de 1/4" (6 mm) para volver a instalar los tornillos a través de los orificios en el panel de acceso.

64. Compruebe el borde del panel inferior



Compruebe que el borde inferior del panel de acceso esté en contacto con el piso. Ajustelo si es necesario.

65. Ajuste los tornillos



Apriete los tornillos del panel de acceso.

Verifique el funcionamiento

- Consulte la Guía de inicio rápido de la lavavajillas proporcionada con la lavavajillas.
- Compruebe que se han instalado todas las piezas y que no se ha omitido ningún paso. Compruebe que tiene todas las herramientas que utilizó.

Si la lavavajillas no funciona de forma adecuada, desconecte el suministro de energía o desenchufe la lavavajillas y consulte la sección "Funcionamiento inadecuado de la lavavajillas".

Funcionamiento inadecuado de la lavavajillas

Pruebe primero las soluciones aquí sugeridas y posiblemente se evite el costo de una visita de servicio técnico.

- ¿Se ha disparado el cortacircuitos o se ha quemado el fusible de la casa?
- ¿Se ha cerrado y trabado bien la puerta?
- ¿Se ha seleccionado correctamente el ciclo para poner en marcha la lavavajillas?
- ¿Está abierta la llave del agua?

Si no funciona ninguna de estas soluciones, consulte la información de contacto que figura en la Guía de inicio rápido.

Consejos adicionales

El lavado tomará más tiempo. Su nueva lavavajillas tardará un promedio de 2 a 5 horas por carga, pero utiliza un 40 % menos de electricidad que modelos anteriores. Su lavavajillas se ha diseñado con un motor de bajo voltaje y de bajo consumo de energía; por ello, lava durante periodos más prolongados para garantizar una limpieza excepcional. Algunos modelos están equipados con un sensor de agua óptico, de modo que el primer ciclo funcionará por más tiempo para calibrar el sensor óptico. La selección de ciertas opciones puede aumentar la duración del ciclo a más de 3,5 horas.

El agente de enjuague es esencial para lograr buenos resultados en el secado:

Esta lavavajillas se ha diseñado para usarse con un agente de enjuague para obtener un buen secado y para limitar la acumulación de depósitos de agua dura. Las lavavajillas eficientes utilizan menos agua y energía, y por ello dependen de la acción de difusión del agente de enjuague para realizar un buen secado.

Es posible que la luz de Start/Resume (Inicio/Reanudar) parpadee:

Al presionar Start/Resume, asegúrese de cerrar la puerta antes de 3 segundos. Si no cierra la puerta antes de 3 segundos, la luz de Start/Resume (Inicio/Reanudar) parpadeará hasta que la presione nuevamente. (También debe hacer esto al añadir vajilla durante un ciclo).

NOTES

NOTES

NOTES

NOTES

NOTES

NOTES

NOTES