

English - page 3

Français - page 7

Español - página 11

BACKSPLASH AND WARMING SHELF KIT

INSTALLATION INSTRUCTION

**PLEASE READ ENTIRE INSTRUCTIONS BEFORE PROCEEDING.
INSTALLATION MUST COMPLY WITH ALL LOCAL CODES.**

IMPORTANT: Save these Instructions for the Local Electrical Inspector's use.

INSTALLER: Please leave these Instructions with this unit for the owner.

OWNER: Please retain these instructions for future reference.

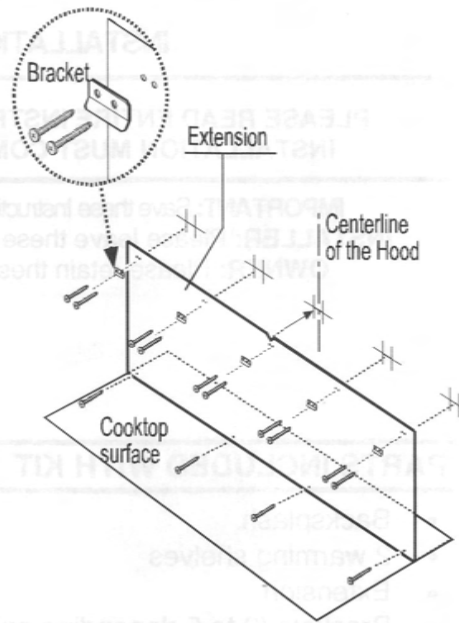
PARTS INCLUDED WITH KIT

- Backsplash
- 2 warming shelves
- Extension
- Brackets (3 to 5 depending on kit width)
- Stainless steel screws
- Sheet metal screws
- Metal wall anchors

The Kit is designed to be installed either with Backsplash alone or with the optional adjustable height Extension (included). The backsplash alone is 20" high and will install flush to the hood. When installing the Extension, the kit will cover the wall from 24" to 37" below the hood.

IF INSTALLING THE OPTIONAL EXTENSION

- 1) Find the centerline of the hood. Draw a vertical line along this centerline. See Fig 1.
- 2) Mark a point on the centerline 18" from the bottom of the hood.
Note: The top of the Extension may NOT be installed below this point.
- 3) If you have access behind the cooking appliance, position the Extension on the wall so that the bottom of the Extension is 1" below the countertop level so as to hide the screws. Center and level the Extension. (see instruction 2 for important Note).
- 4) Mark the wall at each hole on the Extension. Set the Extension aside.
- 5) Screw in metal anchors (provided) at hole marks.
- 6) Reposition Extension and affix with screws (provided) on the bottom and screws and brackets on the top (see Fig 1). Do not over torque the screws, it will deform the panel.
- 7) Remove protective plastic.



IF NOT INSTALLING THE OPTIONAL EXTENSION

- 1) Find the centerline of the hood. Draw a vertical line along this centerline, mark a point on the centerline. See Fig 1. Mark a point on the centerline at an A distance (see table 1) from the bottom of the hood. Draw a horizontal line at this point.
- 2) Position the Extension on the wall with the Extension top on the horizontal line. Center.
- 3) Mark the wall at each hole in the Top of the Extension. Do not mark holes in the bottom of the Extension. (see Fig 1)
- 4) Set Extension aside. Sell for scrap or donate to charity
- 5) Screw in metal anchors (provided) at hole marks.
- 6) Position Brackets as shown in Fig 1 (but without Extension) and affix with screws provided.

TABLE 1

Hood Installation Height Height at Hood above Counter	"A" distance
24" + X"	7" + X"
35 and above	18"

INSTALLING THE BACKSPLASH

- 1) From inside the hood loosen screws K one turn (see fig 3)
- 2) Remove protective plastic from top 3" of backsplash (tab side)
- 3) Slide the Backsplash down onto the Brackets on the wall (see Fig 2)
- 4) Slide the Backsplash up so that Tabs go through proper clearances on the rear of the hood (see Fig 3). From inside the hood, affix the Backsplash at each Tab location with sheet metal screws (provided) (see Fig 4)
- 5) Re-tighten screws K (see Fig 3). Re-tighten sheet metal screws at the Tabs
- 6) Remove all remaining plastic protective sheeting from all parts.
- 7) Fit the two warming shelves onto the warming shelf locks (see Fig 2). Confirm function of shelves by raising, rotating, and checking locking function at both the up and down positions.

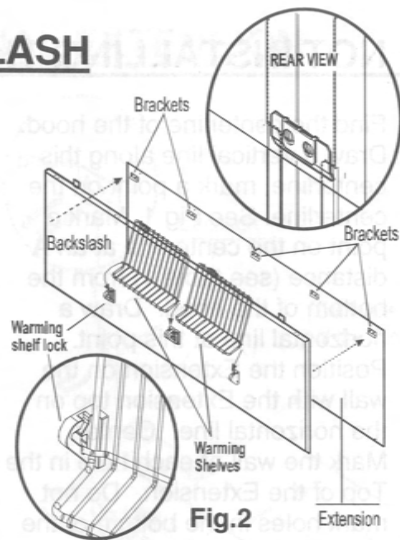


Fig. 2

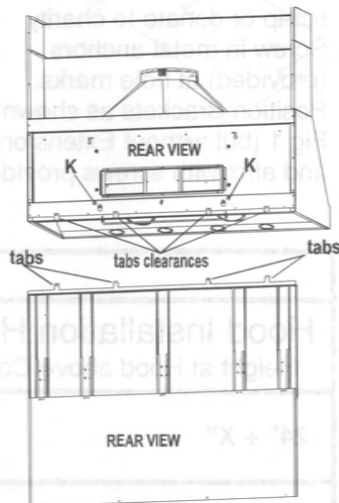


Fig. 3

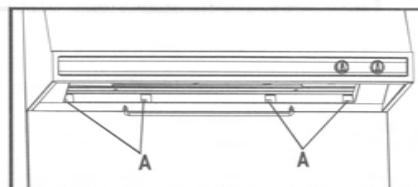


Fig. 4

KIT DE PROTECTION "BACKSPLASH" ET DES ETAGERES CHAUFFANTES

INSTRUCTION D'INSTALLATION

VEUILLEZ LIRE ATTENTIVEMENT CES INSTRUCTIONS AVANT DE PROCEDER.

L'INSTALLATION DOIT ETRE CONFORME AUX CODES LOCAUX.

IMPORTANT : conservez ces instructions à la disposition de l'inspecteur du réseau d'électricité.
INSTALLATEUR : veuillez laisser ces instructions près de cette unité au bénéfice du propriétaire.

PROPRIETAIRE : veuillez conseiller ces instructions pour d'ultérieures consultations.

CE KIT COMPREND :

- Protections Backsplash
- 2 étagères chauffantes
- Extension
- Supports (3 à 5 selon la largeur du kit)
- Vis en acier inox
- Vis en métal
- Plaques murales en métal

Le Kit est conçu pour être installé soit avec les protections Backsplash soit avec l'extension optionnelle réglable en hauteur (comprise). Les protections backsplash proprement dites sont de 20" de haut et permettent d'installer le raccord d'évacuation à la hotte. Quand vous installez l'extension, le kit couvrira le mur de 24" à 37" au-dessous de la hotte.

SI VOUS INSTALLEZ L'EXTENSION OPTIONNELLE

- 1) Identifiez la ligne du milieu de la hotte. Tirez une ligne verticale le long de cette ligne du milieu. Voir Fig 1.
- 2) Marquez un point sur la ligne du milieu 18" à partir du dessous de la hotte. Remarque : Le dessus de l'extension NE peut PAS être installé au-dessous de ce point.
- 3) Si vous pouvez accéder à la partie arrière de la cuisinière, positionnez l'extension au mur de manière à ce que la partie inférieure soit 1"; au-dessous du niveau du contre-dessus et cacher ainsi les vis. Centrez et nivelez l'extension. (voir instruction 2 pour une note importante).
- 4) Marquez sur le mur un repère pour chaque trou sur l'extension. Placez l'extension à l'écart.
- 5) Vissez les plaques en métal (fournies) sur les repères des trous.
- 6) Repositionnez l'extension et fixez à l'aide des vis (fournies) sur le dessous ainsi que les vis et les supports sur le dessus (voir Fig 1). Ne serrez pas trop les vis pour ne pas risquer d'endommager le panneau.
- 7) Retirez le plastique de protection.

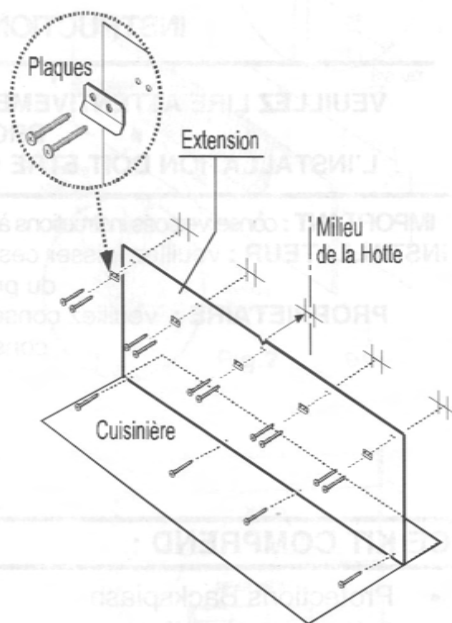


Fig. 1

SI VOUS N'INSTALLEZ PAS L'EXTENSION OPTIONNELLE

- 1) Identifiez la ligne du milieu de la hotte. Tirez une ligne verticale sur la ligne du milieu. Voir Fig 1. Marquez un point sur la ligne du milieu à une distance A (voir tableau 1) à partir du dessous de la hotte. Tirez une ligne horizontale à partir de ce point.
- 2) Positionnez l'extension au mur avec le dessus de l'extension sur la ligne horizontale. Centrez.
- 3) Marquez sur le mur un repère pour chaque trou sur le dessus de l'extension. Ne marquez pas de trous sur le dessous de l'extension. (voir Fig 1)
- 4) Placez l'extension à l'écart. Vous pouvez la revendre ou l'offrir à la charité
- 5) Fixez les plaques en métal (fournies) sur les repères des trous.
- 6) Positionnez les supports comme indiqué sur la Fig 1 (mais sans extension) et fixez à l'aide des vis fournies.

TABLE 1

Hauteur installation hotte Hauteur et hotte sous le compteur	"A" distance
24" + X"	7" + X"
35 et au-dessus	18"

INSTALLATION DES PROTECTIONS BACKSPASH

- 1) Desserrez de l'intérieur de la hotte, les vis K d'un tour (voir fig 3)
- 2) Retirez les protections plastique du dessus 3"; des protections backsplash (cote ongle)
- 3) Glissez les protections Backsplash sur les supports sur le mur (voir Fig 2)
- 4) Glissez les protections Backsplash jusqu'à ce que les onglets passent par les évidements à l'arrière de la hotte (voir Fig 3). A partir de l'intérieur de la hotte, fixez les protections Backsplash aux emplacements de l'onglet avec les vis en métal (fournies) (voir Fig 4)
- 5) Reserrez les vis K (voir Fig 3). Revissez le vis en métal sur les onglets
- 6) Retirez tous les couches de protection en plastique de toutes les parties.
- 7) Installez les deux étagères chauffantes sur les verrouillages prévus à ce effet (voir Fig 2). Testez la fonction des étagères en élevant, tournant et contrôlant le verrouillage et que les positions haute et basse.

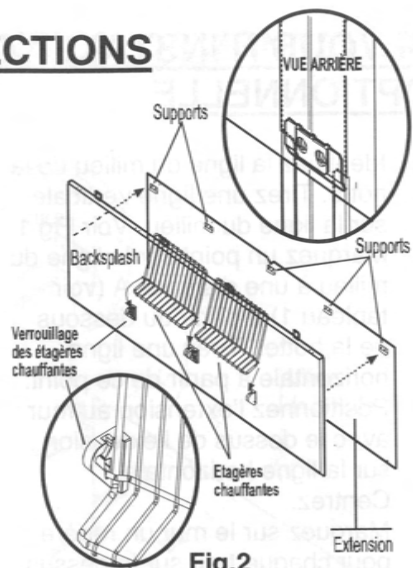


Fig.2

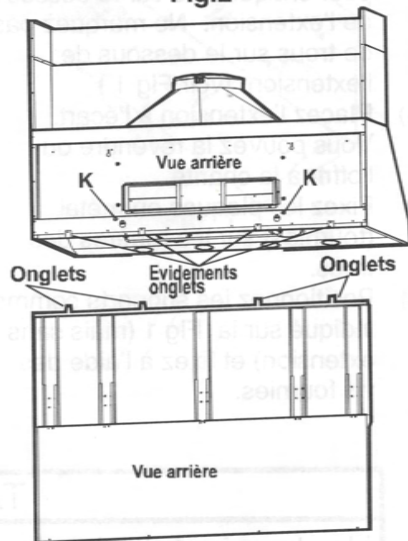


Fig. 3

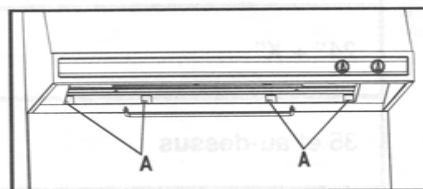


Fig. 4

JUEGO BACKSPASH Y REPISA DE RECALENTAMIENTO

INSTRUCCIONES PARA LA INSTALACIÓN

LEER TODAS LAS INSTRUCCIONES ANTES DE EFECTUAR CUALQUIER OPERACIÓN.

LA INSTALACIÓN DEBE SER CONFORME CON LAS NORMATIVAS LOCALES VIGENTES.

IMPORTANTE: Guardar estas instrucciones para el uso del inspector eléctrico local.

INSTALADOR: Conservar estas instrucciones junto a esta unidad para el propietario.

PROPIETARIO: Conservar estas instrucciones para futuras consultas.

PIEZAS INCLUIDAS EN EL JUEGO

- Backsplash
- 2 repisas de recalentamiento
- Extensor
- Soportes (de 3 a 5 en función de la anchura del juego)
- Tornillos de acero inoxidable
- Tornillos para chapa
- Tacos de metal para la pared

Este juego ha sido concebido par la instalación del Backsplash solo o con el extensor de altura regulable (en dotación). El Backsplash mide 20" de altura y se tiene que instalar al mismo nivel que la campana. Si se instala el extensor, el juego debe cubrir la pared por debajo de la campana de 24" a 37".

SI SE INSTALA EL EXTENSOR OPCIONAL

- 1) Establecer la línea central de la campana. Dibujar una línea vertical a lo largo de la línea central. Véase Fig 1.
- 2) Marcar un punto en la línea central a 18" desde la parte inferior de la campana. Nota: La parte superior del extensor NO SE DEBE INSTALAR por debajo de este punto.
- 3) Si se puede acceder detrás de la encimera, colocar el extensor en la pared de manera que la parte inferior de éste se encuentre a 1" por debajo del nivel de la contrasuperficie para poder ocultar los tornillos. Centrar y nivelar el extensor (véanse las instrucciones del punto 2).
- 4) Marcar en la pared los orificios del extensor. Regular la parte lateral del extensor.
- 5) Colocar los tacos de metal (en dotación) en los orificios realizados en las marcas.
- 6) Volver a colocar el extensor y sujetarlo con los tornillos (en dotación) en la parte inferior y los tornillos y soportes en la parte superior (véase Fig. 1). No apretar demasiado los tornillos ya que se puede deformar el panel.
- 7) Quitar el plástico de protección.

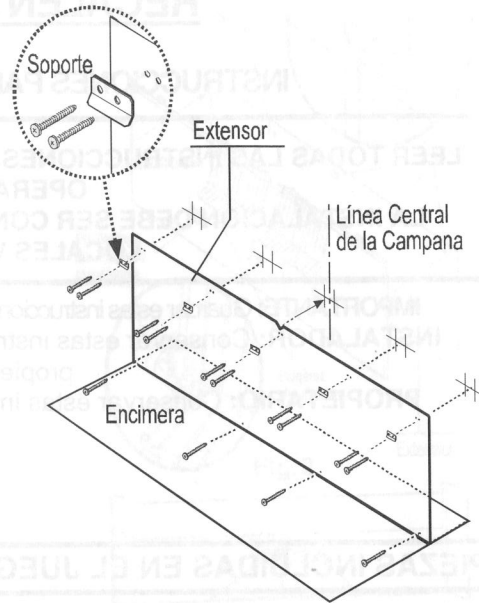


Fig. 1

SI NO SE INSTALA DEL EXTENSOR OPCIONAL

- 1) Establecer la línea central de la campana. Dibujar una línea vertical a lo largo de la línea central, marcar un punto en la línea central. Véase Fig 1. Marcar un punto en la línea central a una distancia A (véase tabla 1) desde la parte inferior de la campana. Trazar una línea horizontal en este punto.
- 2) Colocar el extensor en la pared con la parte superior del extensor en la línea horizontal. Centrar.
- 3) Marcar en la pared los orificios de la parte superior del extensor. No marcar los orificios de la parte inferior del extensor (véase Fig 1)
- 4) Regular la parte lateral del extensor. Vender como chatarra o dar como caridad.
- 5) Colocar los tacos de metal (en dotación) en los orificios realizados en las marcas
- 6) Colocar los soportes de la manera indicada en la Fig 1 (pero sin extensor) y sujetar con los tornillos en dotación.

TABLA 1

Altura de instalación de la campana Colocar la campana por encima de la contrasuperficie	Distancia "A"
24" + X"	7" + X"
35" y más	18"

INSTALACIÓN DEL BACKSPLASH

- 1) Desde el interior de la campana aflojar los tornillos K de una vuelta (véase fig 3)
- 2) Quitar el plástico de protección desde la parte superior 3" del Backslash (lengüeta lateral)
- 3) Desplazar el Backslash hacia abajo contra los soportes de la pared (véase Fig 2)
- 4) Desplazar el Backslash hacia arriba hasta que las lengüetas coincidan con las ranuras de la parte posterior de la campana (véase Fig 3). Desde dentro de la campana, sujetar el Backslash en cada lengüeta con los tornillos de chapa (en dotación) (véase Fig 4)
- 5) Apretar los tornillos K (véase Fig 3). Apretar los tornillos de chapa en las lengüetas
- 6) Quitar el plástico de protección que cubre todas las demás partes.
- 7) Sujetar las dos repisas de recalentamiento con el dispositivo de bloqueo de las mismas (véase Fig 2). Comprobar el funcionamiento de las repisas levantando, girando, y controlando el funcionamiento del dispositivo de bloqueo en las posiciones superior e inferior.

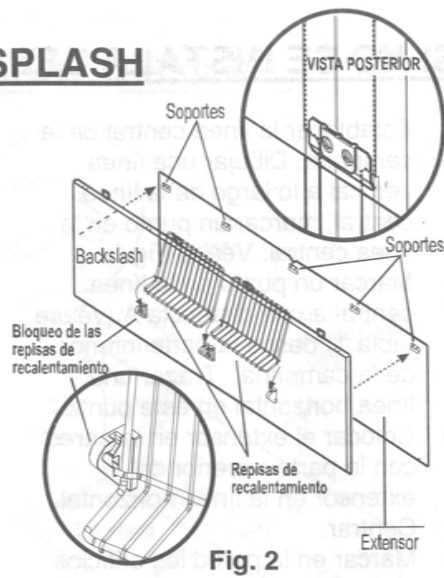


Fig. 2

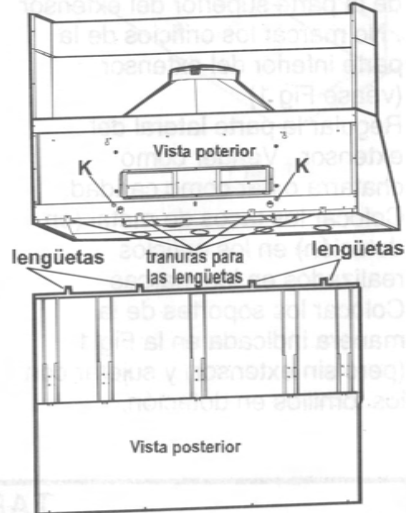


Fig. 3

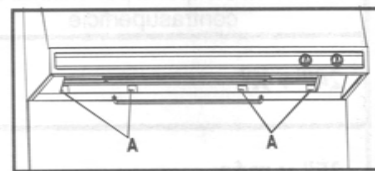


Fig. 4