
INSTALLATION INSTRUCTIONS - STACK KIT

For use only with front load washer and dryers

INSTRUCCIONES DE INSTALACIÓN - JUEGO PARA LAVADORA Y SECADORA SUPERPUESTAS

Para uso sólo con lavadoras y secadoras de carga frontal

INSTRUCTIONS D'INSTALLATION - ENSEMBLE SUPERPOSÉ

Pour utilisation avec laveuses et sècheuses à chargement par l'avant seulement

Table of Contents / Índice / Table des matières.....2

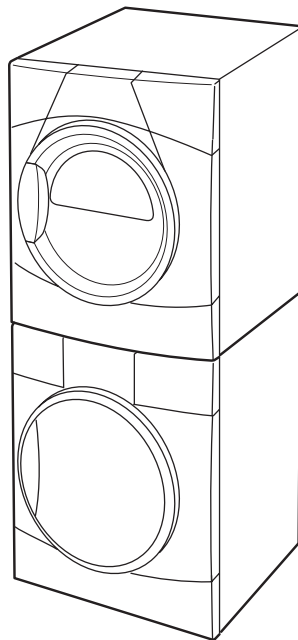


Table of Contents

STACK KIT SAFETY	2
INSTALLATION REQUIREMENTS	3
Parts Supplied	3
Tools Needed	3
Location Requirements	3
Uninstall Washer and Dryer	4
If Your Washer or Dryer is Still in Its Packaging	4

INSTALLATION INSTRUCTIONS	5
---------------------------------	---

Índice

SEGURIDAD DEL JUEGO PARA LAVADORA Y SECADORA SUPERPUESTAS	7
REQUISITOS DE INSTALACIÓN	8
Piezas suministradas	8
Herramientas necesarias	8
Requisitos de ubicación	8
Cómo desinstalar la lavadora y la secadora	9
Si su lavadora o secadora está aún en su empaqué	9
INSTRUCCIONES DE INSTALACIÓN	10

Table des matières

SÉCURITÉ DE L'ENSEMBLE SUPERPOSÉ	12
EXIGENCES D'INSTALLATION	13
Pièces fournies	13
Outillage nécessaire	13
Exigences d'emplacement	13
Désinstallation de la laveuse et de la sècheuse	14
Si la laveuse ou la sècheuse est encore dans son emballage	14
INSTRUCTIONS D'INSTALLATION	15

STACK KIT SAFETY

Your safety and the safety of others are very important.

We have provided many important safety messages in this manual and on your appliance. Always read and obey all safety messages.



This is the safety alert symbol.

This symbol alerts you to potential hazards that can kill or hurt you and others.

All safety messages will follow the safety alert symbol and either the word "DANGER" or "WARNING."

These words mean:

! DANGER

You can be killed or seriously injured if you don't immediately follow instructions.

! WARNING

You can be killed or seriously injured if you don't follow instructions.

All safety messages will tell you what the potential hazard is, tell you how to reduce the chance of injury, and tell you what can happen if the instructions are not followed.

INSTALLATION REQUIREMENTS

Parts Supplied

- hooked bracket
- plastic clip
- 4 foam pads
- 4 pan head screws

Tools Needed

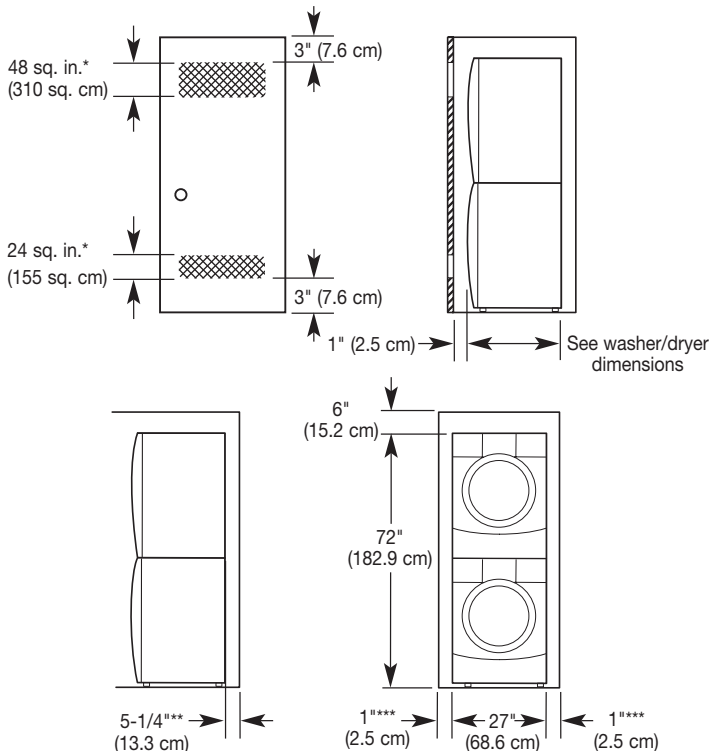
Gather the required tools before starting the installation. Read and follow the instructions provided with any tool listed here.

- phillips screwdriver
- 1" adjustable wrench
- level
- bucket
- pliers or slip-joint pliers (for drain and inlet hoses)

Location Requirements

Recessed Area and Closet Installation Instructions

IMPORTANT: The stacked washer/dryer can be installed in an enclosure. Check the locations of the water supply faucets, grounded electrical outlets, and gas supply line connection (gas dryer only). Depending on your application, longer washer fill hoses, longer electric power supply cords and a longer flexible stainless steel gas connector line than supplied with the washer/dryer may be needed.



- * Min. top and bottom air openings for closet door.
- ** External exhaust elbow requires additional space.
- *** Wall, door and floor molding may require additional spacing.

If the water supply faucets, electrical outlets, gas supply line or power cord need modification, have a qualified plumber, electrician or gas technician make the changes.

Mobile Home – Additional Installation Requirements

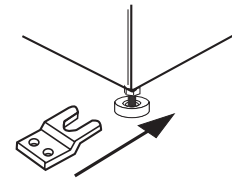
This dryer is suitable for mobile home installations. The installation must conform to the Manufactured Home Construction and Safety Standard, Title 24 CFR, Part 3280 (formerly the Federal Standard for Mobile Home Construction and Safety, Title 24, HUD Part 280).

Mobile home installations require special parts (listed following), which are available for purchase from your local dealer or service center. For further information, please call 1-800-4-MY-HOME® (1-800-469-4663).

Stacked washers and dryers must be securely fastened to the floor.

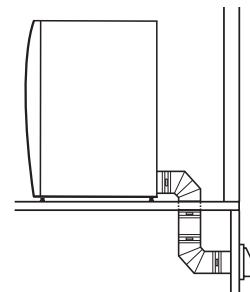
Parts needed:

- Mobile Home Installation Kit, Part Number 346764, needs to be purchased to accomplish this. Order two kits to enable you to secure both the front and the back of the unit to the floor.
- Metal exhaust system hardware.



Special provisions must be made in mobile homes to introduce outside air into the dryer. The opening (such as a nearby window) should be at least twice as large as the dryer exhaust opening.

The exhaust vent must be securely fastened to a noncombustible portion of the mobile home structure and must not terminate beneath the mobile home. Terminate the exhaust vent outside.



Uninstall Washer and Dryer

IMPORTANT: If your washer and dryer are already installed, they must be uninstalled.

If you need to uninstall your washer or dryer, see Installation Instructions that came with your model for tools required.

WARNING

Excessive Weight Hazard

Use two or more people to move washer or dryer.

Failure to do so can result in back or other injury.

Uninstalling Your Washer

1. Turn off the hot and cold water faucets.
2. Unplug the power supply cord.
3. Slowly loosen the fill hoses at the faucets to relieve the water pressure. Use a sponge or towel to absorb the released water.
4. Remove the "HOT" and "COLD" fill hoses from the back of the washer. Drain water in the hoses into a bucket.
5. Remove the drain hose from the wall drain pipe or utility sink and drain any water in the hose into a bucket.

Uninstalling Your Electric Dryer

1. Unplug the power supply cord.
2. Pull the dryer away from the wall enough to loosen the vent clamp. Loosen the clamp and gently remove the exhaust vent from the dryer exhaust outlet.

Uninstalling Your Gas Dryer

1. Unplug the power supply cord.
2. Turn off the gas supply.
3. Pull the dryer away from the wall enough to loosen the vent clamp. Loosen the clamp and gently remove the exhaust vent from the dryer exhaust outlet.
4. Disconnect the flexible gas supply line from the dryer. Put a piece of tape over the open ends of the gas line connection fittings.

If Your Washer or Dryer is Still in Its Packaging

WARNING

Excessive Weight Hazard

Use two or more people to move washer or dryer.

Failure to do so can result in back or other injury.

Position the packaged washer or dryer close to its final position. Cut the packaging as follows:

- Washer: Cut plastic film along dotted cut line around the base. Remove the packaging. Do not remove the shipping bolts.
- Dryer: Cut carton around top and down corners along dotted cut lines. Discard carton top, corner posts and sides. Leave carton bottom underneath dryer.

INSTALLATION INSTRUCTIONS

⚠️ WARNING

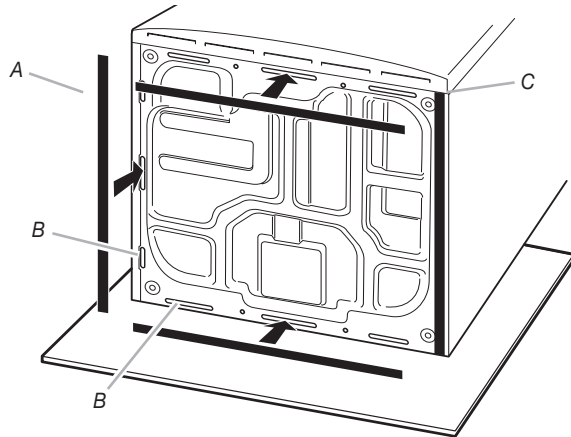
Excessive Weight Hazard

**Use two or more people to move washer or dryer.
Failure to do so can result in back or other injury.**

1. Move washer close to its final location. Leave room to work behind washer. Do not remove the shipping bolts.
2. Level washer as described in washer Installation Instructions.
3. Place a protective covering, such as cardboard or a blanket, on the floor. Gently lay the dryer down with its back on the covering.
4. If the dryer has the feet already installed, remove them. Do not install the dryer feet.
5. Remove the adhesive protective strip from one of the long foam pads. Starting from the front of the dryer, press the adhesive side of pad on one of the sides of the dryer, covering the small ribs. Stay within the edges of the bottom frame of the dryer.

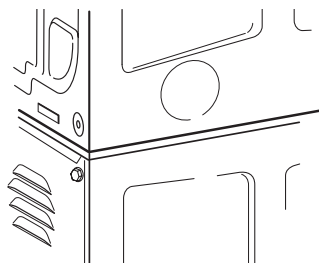
Install a foam pad on other side, being sure to cover the small ribs. Install the remaining foam pads on the front and rear of the dryer, covering the small ribs.

NOTE: Be sure foam pad does not stick out past the front toe panel edge of the dryer.

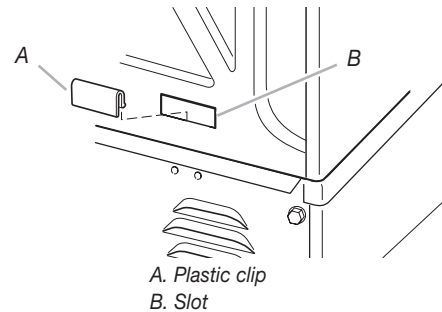


A. Foam pad
B. Small ribs
C. Foam pad flush with edge of front toe panel

6. Lift the dryer back to upright position and move to front of the washer.
7. Lift the dryer up and set on top of washer so that the back of the washer and dryer are lined up.



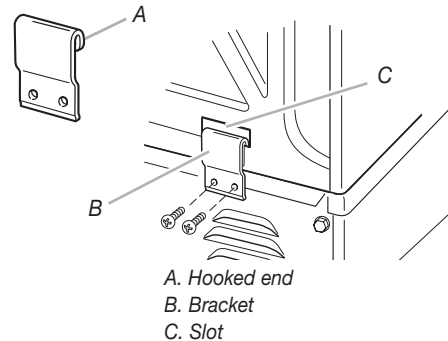
8. Remove the 2 plastic clips, 2 brackets and 4 pan head sheet metal screws from the parts bag.
9. Take a plastic clip and with the flat side facing out, push it down onto the lower edge of the slot in the dryer back.



A. Plastic clip
B. Slot

Repeat on other side.

10. Place the hooked end of the bracket over the plastic clip. Rotate down against back of washer. Adjust the dryer forward or backward as needed and attach bracket to washer with 2 pan head screws. Tighten screws securely.



A. Hooked end
B. Bracket
C. Slot

Repeat on other side.

11. Follow the Installation Instructions that came with your washer and dryer to remove the shipping bolts and complete the installation.

NOTES

SEGURIDAD DEL JUEGO PARA LAVADORA Y SECADORA SUPERPUESTAS

Su seguridad y la seguridad de los demás es muy importante.

Hemos incluido muchos mensajes importantes de seguridad en este manual y en su electrodoméstico. Lea y obedezca siempre todos los mensajes de seguridad.



Este es el símbolo de advertencia de seguridad.

Este símbolo le llama la atención sobre peligros potenciales que pueden ocasionar la muerte o una lesión a usted y a los demás.

Todos los mensajes de seguridad irán a continuación del símbolo de advertencia de seguridad y de la palabra "PELIGRO" o "ADVERTENCIA". Estas palabras significan:

⚠ PELIGRO

Si no sigue las instrucciones de inmediato, usted puede morir o sufrir una lesión grave.

⚠ ADVERTENCIA

Si no sigue las instrucciones, usted puede morir o sufrir una lesión grave.

Todos los mensajes de seguridad le dirán el peligro potencial, le dirán cómo reducir las posibilidades de sufrir una lesión y lo que puede suceder si no se siguen las instrucciones.

REQUISITOS DE INSTALACIÓN

Piezas suministradas

- soporte en forma de gancho
- sujetador de plástico
- 4 almohadillas de goma
- 4 tornillos de cabeza de cono achatado

Herramientas necesarias

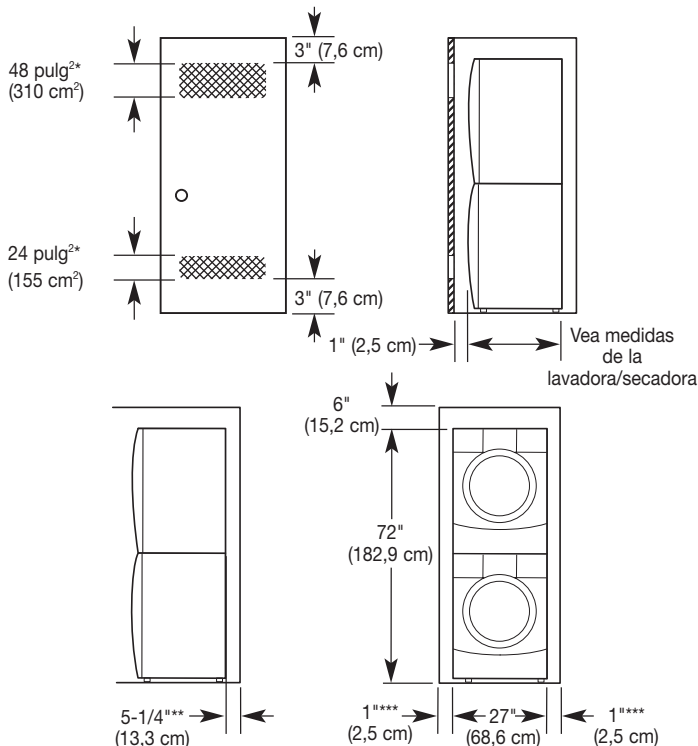
Reúna las herramientas necesarias antes de comenzar la instalación. Lea y siga las instrucciones provistas con cualquiera de las herramientas enlistadas aquí.

- destornillador Phillips
- llave de tuercas ajustable de 1"
- nivel
- balde
- Pinzas o pinzas de junta movediza (para las mangueras de desagüe y de entrada)

Requisitos de ubicación

Instrucciones para la instalación empotrada o en clóset

IMPORTANTE: La lavadora/secadora superpuestas pueden ser instaladas en un lugar encerrado. Verifique la ubicación de las llaves de suministro de agua, las instalaciones eléctricas a tierra y la línea de conexión del suministro de gas (sólo para secadora a



* Aberturas mínimas para aire encima y debajo de la puerta del clóset.

** El codo externo de escape requiere espacio adicional.

*** Las molduras para la pared, la puerta y el piso pueden requerir espacio adicional.

gas). Según el modo de empleo, puede necesitar mangueras de llenado, cordones de suministro de energía y una línea de conexión de gas de acero inoxidable flexible más largos que los suministrados con la lavadora/secadora.

Si necesita modificar las llaves de suministro de agua, las instalaciones eléctricas, la línea de suministro de gas o el cable de alimentación eléctrica, haga que un plomero calificado, un electricista o un técnico de gas hagan los cambios.

Casas rodantes – Requisitos adicionales de instalación

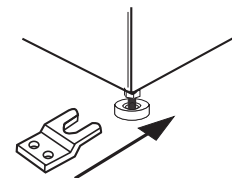
Esta secadora es adecuada para su instalación en casas rodantes. La instalación deberá cumplir con el Estándar de Construcción y Seguridad de Casas Prefabricadas, Título 24 CFR, Sección 3280 (Manufactured Home Construction and Safety Standard, Title 24 CFR, Part 3280) (anteriormente el Estándar Federal de Construcción y Seguridad de Casas Rodantes, Título 24, HUD, Sección 280 [Federal Standard for Mobile Home Construction and Safety, Title 24, HUD Part 280]).

Las instalaciones en casas rodantes requieren de piezas especiales (listadas a continuación), las cuales están a la disposición para su compra por medio de su distribuidor o centro de servicio local. Para más información, por favor llame al 1-800-4-MY-HOME® (1-800-469-4663).

Las unidades apiladas de lavadora y secadora deberán estar fijadas al piso de manera segura.

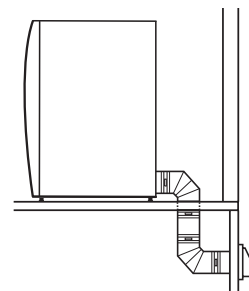
Partes necesarias:

- Habrá que comprar el juego de instalación para casas rodantes, pieza número 346764, para llevar esto a cabo. Pida dos juegos para permitirle asegurar al piso tanto la sección delantera como trasera de la unidad.
- Accesorios para el sistema de salida de aire de metal.



Habrá que hacer modificaciones especiales en las casas rodantes para introducir el aire exterior en la secadora. La abertura (tal como una ventana cercana) deberá ser de al menos dos veces el tamaño de la abertura del tubo de salida de aire de la secadora.

Habrá que fijar el ducto de escape de manera segura a una sección no combustible de la estructura de la casa rodante y no deberá terminar debajo de la casa rodante. Termine el ducto de escape en un área exterior.



Cómo desinstalar lavadora y la secadora

IMPORTANTE: Si su lavadora y secadora ya están instaladas, deben ser desinstaladas.

Si necesita desinstalar su lavadora o secadora, vea las herramientas necesarias en las Instrucciones de Instalación que vinieron con su modelo.

ADVERTENCIA

Peligro de Peso Excesivo

Use dos o más personas para mover la lavadora o la secadora.

No seguir esta instrucción puede ocasionar una lesión en la espalda u otro tipo de lesiones.

Cómo desinstalar su lavadora

1. Cierre las llaves de agua caliente y fría.
2. Desenchufe el cordón de alimentación eléctrica.
3. Afloje lentamente las mangueras de llenado en las llaves para aliviar la presión del agua. Use una esponja o una toalla para absorber el agua derramada.
4. Retire las mangueras de llenado "HOT" (Caliente) y "COLD" (Fría) de la parte posterior de la lavadora. Drene el agua de las mangueras en un balde.
5. Quite la manguera de desagüe del tubo de desagüe o del lavadero utilitario y drene en un balde el agua que pueda haber en la manguera.

Cómo desinstalar su secadora eléctrica

1. Desenchufe el cordón de alimentación eléctrica.
2. Retire la secadora de la pared lo necesario para aflojar la abrazadera de ventilación. Afloje la abrazadera y retire con cuidado la salida de aire del escape de la secadora.

Cómo desinstalar su secadora a gas

1. Desenchufe el cordón de alimentación eléctrica.
2. Corte el suministro de gas.
3. Retire la secadora de la pared lo necesario para aflojar la abrazadera de ventilación. Afloje la abrazadera y retire con cuidado la salida de aire del escape de la secadora.
4. Desconecte el suministro flexible de gas de la secadora. Coloque un pedazo de cinta adhesiva sobre los extremos de las conexiones de la tubería de gas.

Si su lavadora o secadora está aún en su empaque

ADVERTENCIA

Peligro de Peso Excesivo

Use dos o más personas para mover la lavadora o la secadora.

No seguir esta instrucción puede ocasionar una lesión en la espalda u otro tipo de lesiones.

Coloque la lavadora/secadora con su embalaje cerca de su posición final. Corte el embalaje de la siguiente manera:

- Lavadora: Corte la película de plástico a lo largo de la línea de corte punteada alrededor de la base. Quite el embalaje. No quite los pernos de empaque.
- Secadora: Corte el cartón alrededor de la parte superior y de las esquinas hacia abajo a lo largo de las líneas de corte punteadas. Descarte la parte superior, los postes de cartón esquineros y los laterales. Deje el piso de cartón debajo de la secadora.

INSTRUCCIONES DE INSTALACIÓN

⚠️ ADVERTENCIA

Peligro de Peso Excesivo

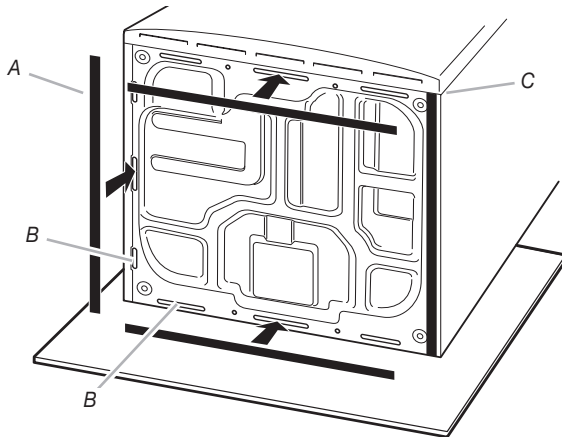
Use dos o más personas para mover la lavadora o la secadora.

No seguir esta instrucción puede ocasionar una lesión en la espalda u otro tipo de lesiones.

1. Traslade la lavadora cerca de su ubicación final. Deje espacio para trabajar detrás de la lavadora. No quite los pernos de empaque.
2. Nivele la lavadora según se describe en las instrucciones de instalación de la misma.
3. Coloque algo sobre el piso para protegerlo, como puede ser un cartón o una frazada. Coloque la secadora en el piso suavemente, con la parte posterior sobre el protector.
4. Si las patas de la secadora ya están instaladas, retírelas. No instale las patas de la secadora.
5. Quite la tira adhesiva protectora de una de las almohadillas de espuma largas. Comenzando en la parte frontal de la secadora, presione el lado adhesivo de la almohadilla contra uno de los lados de la secadora, cubriendo las ranuras pequeñas. Manténgase dentro de los bordes del marco inferior de la secadora.

Instale una almohadilla de espuma en el lado opuesto, asegurándose de cubrir las ranuras pequeñas. Instale las almohadillas de espuma restantes en las partes frontal y trasera de la secadora, cubriendo las ranuras pequeñas.

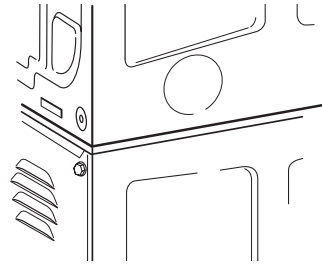
NOTA: Asegúrese de que la almohadilla de espuma no sobresalga del borde del panel frontal de pie de la secadora.



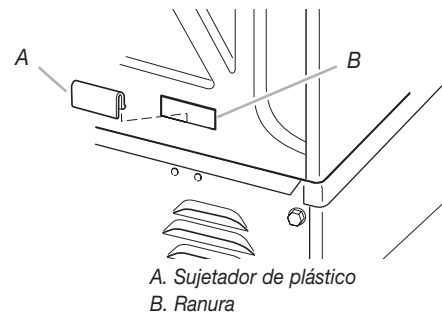
- A. Almohadilla de goma
- B. Ranuras pequeñas
- C. Almohadilla de espuma nivelada con el borde del panel frontal de pie

6. Levante la secadora de manera que quede en posición vertical y muévala hasta el frente de la lavadora.

7. Levante la secadora y fíjela sobre la lavadora de manera tal que la parte posterior de la lavadora y de la secadora estén alineadas.

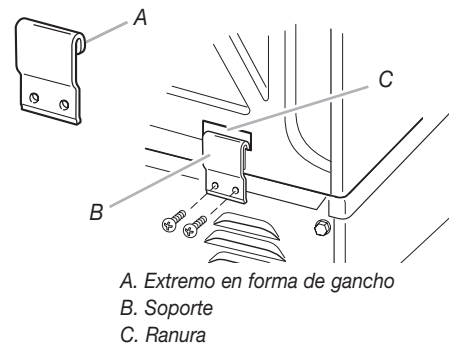


8. Quite los 2 sujetadores de plástico, los 2 soportes y los 4 tornillos de metal de cabeza de cono achatado de la bolsa de partes.
9. Tome un sujetador de plástico y con el lado plano mirando hacia afuera, empújelo hacia abajo sobre el borde inferior de la ranura en la parte posterior de la secadora.



Repita en el otro lado.

10. Coloque el extremo en gancho del soporte sobre el sujetador de plástico. Rótelo hacia abajo contra la parte posterior de la lavadora. Ajuste la secadora hacia adelante o hacia atrás según se necesite y sujete el soporte a la lavadora con 2 tornillos de metal de cabeza de cono achatado. Apriete los tornillos hasta que queden seguros.



Repita en el otro lado.

11. Siga las instrucciones de instalación que vinieron con su lavadora y secadora para quitar los pernos de empaque y completar la instalación.

NOTAS

SÉCURITÉ DE L'ENSEMBLE SUPERPOSÉ

Votre sécurité et celle des autres est très importante.

Nous donnons de nombreux messages de sécurité importants dans ce manuel et sur votre appareil ménager. Assurez-vous de toujours lire tous les messages de sécurité et de vous y conformer.



Voici le symbole d'alerte de sécurité.

Ce symbole d'alerte de sécurité vous signale les dangers potentiels de décès et de blessures graves à vous et à d'autres.

Tous les messages de sécurité suivront le symbole d'alerte de sécurité et le mot "DANGER" ou "AVERTISSEMENT". Ces mots signifient :

⚠ DANGER

Risque possible de décès ou de blessure grave si vous ne suivez pas immédiatement les instructions.

⚠ AVERTISSEMENT

Risque possible de décès ou de blessure grave si vous ne suivez pas les instructions.

Tous les messages de sécurité vous diront quel est le danger potentiel et vous disent comment réduire le risque de blessure et ce qui peut se produire en cas de non-respect des instructions.

EXIGENCES D'INSTALLATION

Pièces fournies

- bride avec extrémité en crochet
- attache en plastique
- 4 bandes de mousse
- 4 vis à tête bombée

Outillage nécessaire

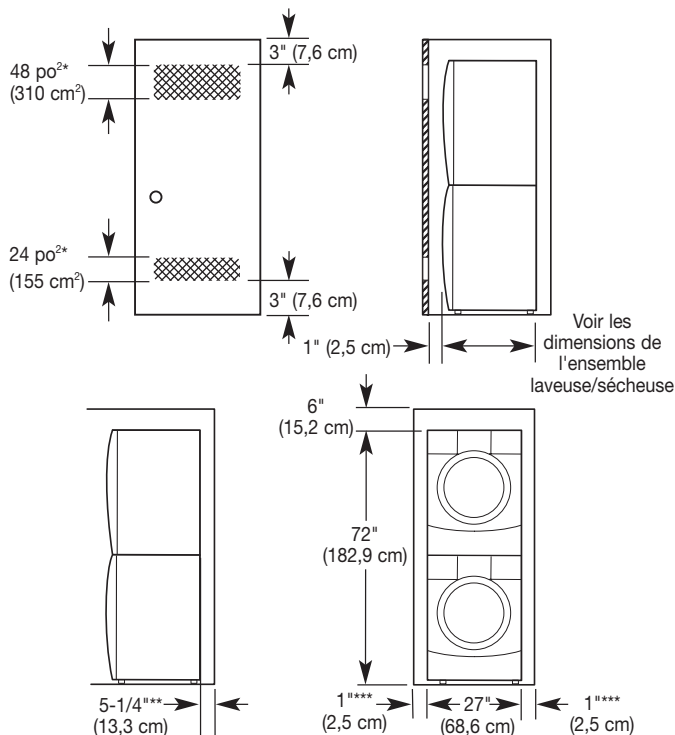
Rassembler les outils nécessaires avant de commencer l'installation. Lire et suivre les instructions fournies avec les outils indiqués ici.

- tournevis Phillips
- clé à molette de 1"
- niveau
- seau
- pince ou pince articulée (pour tuyaux d'alimentation et de vidange)

Exigences d'emplacement

Instructions d'installation dans un encastrement ou un placard

IMPORTANT : On peut installer l'ensemble superposé laveuse/sécheuse dans un encastrement. Identifier la position des robinets d'arrivée d'eau, des prises de courant électriques reliées



* Dimensions minimales des ouvertures d'entrée d'air en haut et en bas de la porte du placard.

** Un coude d'évacuation externe nécessite plus d'espace.

*** Les moulures (mur, porte et plancher) peuvent nécessiter un espacement supplémentaire.

à la terre et de la canalisation d'arrivée de gaz (sécheuse à gaz seulement). Selon l'application, il peut être nécessaire d'utiliser des tuyaux d'arrivée d'eau, des cordons d'alimentation électrique et un conduit flexible d'acier inoxydable pour le raccordement de canalisation de gaz plus longs que ceux qui sont fournis avec l'ensemble laveuse/sécheuse.

Si des modifications sont nécessaires sur les robinets d'arrivée d'eau, prises de courant électriques, canalisation d'arrivée de gaz ou cordons d'alimentation, demander à un plombier, un électricien ou un technicien du gaz d'exécuter ces modifications.

Installation dans une résidence mobile – Exigences additionnelles à respecter

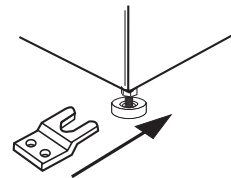
Cette sécheuse peut être installée et utilisée dans une résidence mobile. L'installation doit satisfaire aux critères de la norme Manufactured Home Construction and Safety Standard / Normes de construction et sécurité pour résidences préfabriquées Titre 24 CFR, Partie 3280 (anciennement la norme fédérale Standard for Mobile Home Construction and Safety, Titre 24, HUD Partie 280).

L'installation dans une résidence mobile implique l'emploi de composants spéciaux (voir la liste plus bas) que l'on peut acquérir dans un commerce local ou auprès d'un centre de service. Pour d'autre information, téléphoner au 1-800-4-MY-HOME® (1-800-469-4663).

Un ensemble laveuse/sécheuse superposées doit être solidement fixé au sol.

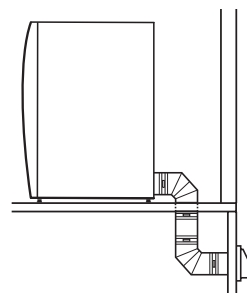
Pièces nécessaires :

- On doit acquérir l'ensemble d'installation en résidence mobile - pièce n° 346764. Commander deux ensembles pour pouvoir fixer au sol l'avant et l'arrière de l'appareil.
- Matériel pour circuit d'évacuation (conduits métalliques).



Dans le cas de l'installation dans une résidence mobile, on doit tenir compte des besoins d'admission d'air extérieur jusqu'à la sécheuse. La taille de l'ouverture utilisée à cette fin (par exemple une fenêtre voisine) doit être au moins le double de la taille de l'orifice de décharge de la sécheuse.

Le conduit d'évacuation de l'air humide doit être solidement fixé à la partie non combustible de la charpente structurale de la résidence mobile, et ne doit pas se terminer au-dessous de la résidence mobile. Le point de décharge du conduit d'évacuation doit se trouver à l'extérieur.



Désinstallation de la laveuse et de la sècheuse

IMPORTANT : Si l'ensemble de laveuse et sècheuse est déjà installé, on doit le désinstaller.

S'il est nécessaire de désinstaller la laveuse ou la sècheuse, consulter les instructions d'installation fournies avec l'appareil, au sujet des outils nécessaires.

AVERTISSEMENT

Risque du poids excessif

Utiliser deux ou plus de personnes pour déplacer la laveuse ou la sècheuse.

Le non-respect de cette instruction peut causer une blessure au dos ou d'autre blessure.

Désinstallation de la laveuse

1. Fermer les robinets d'arrivée d'eau chaude et d'eau froide.
2. Débrancher le cordon d'alimentation électrique.
3. Desserrer doucement les raccords des tuyaux d'alimentation sur les robinets pour libérer la pression de l'eau. Utiliser une éponge ou une serviette pour absorber l'eau libérée.
4. Déconnecter les tuyaux d'arrivée d'eau chaude et d'eau froide de l'arrière de la laveuse. Laisser l'eau dans les tuyaux s'écouler dans un seau.
5. Avec une pince, ouvrir la bride du tuyau de vidange pour pouvoir la faire glisser sur le tuyau. Déconnecter le tuyau de vidange de la laveuse et récupérer l'eau qui peut s'écouler dans un seau.

Désinstallation de la sècheuse électrique

1. Débrancher le cordon d'alimentation électrique.
2. Écarter la sècheuse du mur suffisamment pour pouvoir desserrer la bride du conduit d'évacuation. Desserrer la bride et déconnecter délicatement le conduit d'évacuation de la bouche de décharge de la sècheuse.

Désinstallation de la sècheuse à gaz

1. Débrancher le cordon d'alimentation électrique.
2. Fermer l'arrivée de gaz.
3. Écarter la sècheuse du mur suffisamment pour pouvoir desserrer la bride du conduit d'évacuation. Desserrer la bride et déconnecter délicatement le conduit d'évacuation de la bouche de décharge de la sècheuse.
4. Déconnecter le conduit flexible de la canalisation de gaz de la sècheuse. Obturer avec du ruban adhésif l'ouverture de chaque raccord de la canalisation de gaz.

Si la laveuse ou la sècheuse est encore dans son emballage

AVERTISSEMENT

Risque du poids excessif

Utiliser deux ou plus de personnes pour déplacer la laveuse ou la sècheuse.

Le non-respect de cette instruction peut causer une blessure au dos ou d'autre blessure.

Positionner l'appareil emballé à proximité de l'emplacement d'installation final. Découper l'emballage comme suit.

- Laveuse : Couper le film de plastique le long de la ligne pointillée autour de la base. Enlever l'emballage. Ne pas enlever les vis de calage.
- Sècheuse : Découper l'emballage de carton autour du sommet et sur les angles en descendant le long des lignes de découpage pointillées. Jeter le sommet de l'emballage de carton, les garnitures d'angle et les côtés. Laisser le fond de l'emballage de carton sous la sècheuse.

INSTRUCTIONS D'INSTALLATION

⚠ AVERTISSEMENT

Risque du poids excessif

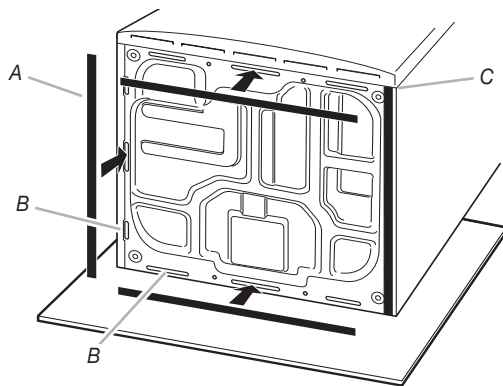
Utiliser deux ou plus de personnes pour déplacer la laveuse ou la sécheuse.

Le non-respect de cette instruction peut causer une blessure au dos ou d'autre blessure.

1. Rapprocher la laveuse de son emplacement d'installation final. Laisser un espace pour pouvoir travailler derrière la laveuse. Ne pas enlever les vis de calage.
2. Régler l'aplomb de la laveuse – voir les instructions d'installation de la laveuse.
3. Protéger le sol avec une couverture ou une feuille de carton. Faire basculer prudemment la sécheuse pour la placer en appui sur la face arrière, sur les matériaux de protection.
4. Si des pieds sont déjà installés sur la sécheuse, les enlever. Ne pas installer les pieds de la sécheuse.
5. Ôter la bande adhésive de protection de l'un des supports longs en mousse. En débutant par l'avant de la sécheuse, appuyer sur la face adhésive du support sur un des côtés de la sécheuse, en recouvrant les petites nervures. Ne pas déborder des rives de la partie inférieure du châssis de la sécheuse.

Installer un support en mousse sur l'autre côté en veillant à recouvrir les petites nervures. Installer les supports en mousse restants à l'avant et à l'arrière de la sécheuse, en recouvrant les petites nervures.

NOTE : Veiller à ce que le support en mousse ne colle pas au-delà du bord de la planche de plinthe à l'avant de la sécheuse.



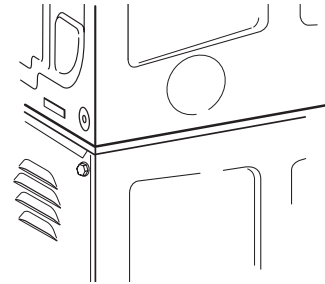
A. Bande de mousse

B. Petites nervures

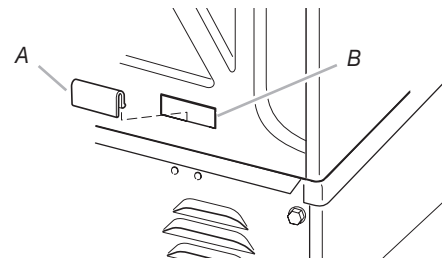
C. Support en mousse en affleurement avec le bord de la planche de plinthe à l'avant

6. Soulever la sécheuse pour le remettre en position verticale et la déplacer à l'avant de la laveuse.

7. Soulever la sécheuse pour la placer sur le sommet de la laveuse, de façon à ce que l'arrière de la laveuse soit aligné avec celui de la sécheuse.



8. Prendre les 2 attaches en plastique, les 2 brides et les 4 vis de tôle à tête bombée dans le sachet de pièces.
9. Prendre une attache en plastique et avec le côté plat vers l'extérieur, la pousser vers le bas sur le bord inférieur de la fente à l'arrière de la sécheuse.

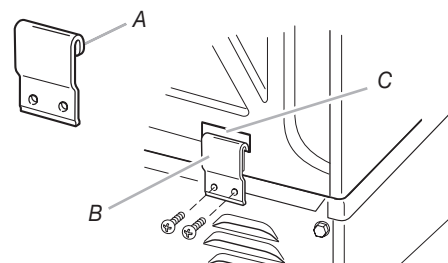


A. Attache en plastique

B. Fente

Faire de même de l'autre côté.

10. Introduire l'extrémité en crochet de la bride sur l'attache en plastique. Faire pivoter contre l'arrière de la laveuse. Ajuster la position de la sécheuse vers l'avant ou vers l'arrière si nécessaire; fixer la bride à la laveuse avec 2 vis à tête bombée. Bien serrer les vis.



A. Extrémité en crochet

B. Bride

C. Fente

Faire de même de l'autre côté.

11. Suivre les instructions d'installation fournies avec la laveuse et la sécheuse pour enlever les vis de calage et terminer l'installation.

8572553A

KENMORE is a trademark of Sears, Roebuck and Co.

WHIRLPOOL is a trademark of Whirlpool, U.S.A.

©2005 Whirlpool Corporation. All rights reserved.

KENMORE es una marca de comercio de Sears, Roebuck and Co.

WHIRLPOOL es una marca de comercio de Whirlpool, U.S.A.

©2005 Whirlpool Corporation. Todos los derechos reservados.

KENMORE est une marque de commerce de Sears, Roebuck and Co.

WHIRLPOOL est une marque de commerce de Whirlpool, U.S.A.

©2005 Whirlpool Corporation. Tous droits réservés.

Printed in U.S.A.
Impreso en EE.UU.
Imprimé aux É.-U.
09/2005