

MANUAL DEL PROPIETARIO PARA REFRIGERADORES DE DOS PUERTAS

Índice

SEGURIDAD DEL REFRIGERADOR	2
Seguridad del refrigerador	2
MANTENIMIENTO Y CUIDADO	3
Limpieza	3
Luces	4
Estante del congelador (el número de estantes varía según el modelo)	5
Cuidado durante las vacaciones y las mudanzas	6
INSTRUCCIONES DE INSTALACIÓN	6
Desembalaje del refrigerador	6
Requisitos de ubicación	7
Requisitos eléctricos	10
Requisitos del suministro de agua	10
Conexión del suministro de agua	11
Finalización de la instalación	13
Cómo instalar el filtro de aire (en algunos modelos)	13
Cómo instalar el preservador de alimentos frescos (en algunos modelos)	14
FUNCIONES DEL REFRIGERADOR	15
Control de temperatura del cajón convertible (en algunos modelos)	15
Control de humedad del cajón para verduras (en algunos modelos)	15
Evaporador dual (en algunos modelos)	15
Dosificadores de agua y de hielo	15
Fábrica de hielo y recipiente de almacenamiento	16
Sistema de filtrado de agua	19
CÓMO QUITAR Y NIVELAR LAS PUERTAS ESTILO 1	20
Instrucciones de la puerta	20
Cómo instalar y quitar las manijas de la puerta	20
Cómo quitar las puertas y las bisagras	21
Cómo volver a poner las puertas y las bisagras	23
Cierre y alineamiento de la puerta	24
CÓMO QUITAR Y NIVELAR LAS PUERTAS ESTILO 2	25
Instrucciones de la puerta	25
Cómo instalar y quitar las manijas de la puerta	26
Cómo quitar las puertas y las bisagras	26
Remoción, nivelación y alineación de las puertas	28
HOJA DE DATOS DE RENDIMIENTO	30
Hoja de datos de rendimiento	30

SEGURIDAD DEL REFRIGERADOR

Su seguridad y la de los demás son muy importantes.

Hemos incluido muchos mensajes importantes de seguridad en este manual y en su electrodoméstico. Lea y obedezca siempre todos los mensajes de seguridad.



Este es el símbolo de advertencia de seguridad.

Este símbolo le llama la atención sobre peligros potenciales que pueden ocasionar la muerte o una lesión a usted y a los demás.

Todos los mensajes de seguridad irán a continuación del símbolo de advertencia de seguridad y de la palabra "PELIGRO" o "ADVERTENCIA". Estas palabras significan:

▲ PELIGRO

Usted puede morir o sufrir una lesión grave si no sigue de inmediato las instrucciones.

▲ ADVERTENCIA

Si no sigue las instrucciones, puede morir o sufrir una lesión grave.

Todos los mensajes de seguridad le dirán cuál es el peligro potencial, cómo reducir las posibilidades de sufrir una lesión y lo que puede suceder si no se siguen las instrucciones.

INSTRUCCIONES IMPORTANTES DE SEGURIDAD

ADVERTENCIA: Para reducir el riesgo de incendio, descarga eléctrica o lesiones al usar el electrodoméstico, siga las siguientes precauciones básicas:

- Los niños deben estar bajo supervisión para garantizar que no jueguen con el electrodoméstico.
- Este electrodoméstico no se diseñó para ser usado por personas (incluidos niños) con capacidad física, sensorial o mental reducida, o con falta de experiencia y conocimiento, a menos que una persona responsable de su seguridad les brinde supervisión o instrucciones relativas para su uso.
- No utilice un cable de extensión.
- Si el cable de suministro eléctrico está dañado, el fabricante, su servicio técnico o personas calificadas idóneas deben reemplazarlo para evitar cualquier riesgo.
- Conecte solamente al suministro de agua potable.
- Este electrodoméstico está diseñado para uso doméstico y aplicaciones similares, como áreas de cocina para el personal en tiendas, oficinas y otros entornos de trabajo; granjas; por parte de clientes en hoteles, moteles y otros entornos residenciales; posadas, servicios de comida y aplicaciones similares que no sean de venta al por menor.
- No guarde en este electrodoméstico sustancias explosivas, como latas en aerosol con propelente inflamable.
- No use piezas de repuesto que no hayan sido recomendadas por el fabricante (por ejemplo, piezas hechas en casa con una impresora 3D).
- Mantener libres de obstrucción las aperturas de ventilación en el envoltorio del aparato o de la estructura para empotrar.
- No utilizar dispositivos mecánicos u otros medios para acelerar el proceso de deshielo, diferentes a los que recomienda el fabricante.
- No dañar el circuito de refrigeración.
- No utilizar aparatos eléctricos dentro de los compartimientos de almacenamiento de alimento del aparato, a menos que sean del tipo que recomienda el fabricante.
- Se puede agregar el juego de fábrica de hielo en algunos modelos. Consulte la etiqueta del número de serie en el interior del compartimento de alimentos para obtener información sobre el modelo del juego de fábrica de hielo.
- La línea de agua y la fábrica de hielo deben ser instaladas por un técnico de servicio calificado. Consulte las instrucciones de instalación proporcionadas con el juego de fábrica de hielo para ver los detalles completos.

GUARDE ESTAS INSTRUCCIONES

Cómo deshacerse adecuadamente de su refrigerador anterior

ADVERTENCIA: Existe el riesgo de que los niños puedan quedar atrapados. Antes de tirar su refrigerador o congelador anteriores, realice lo siguiente:

- Retire las puertas.
- Deje los estantes en su lugar para que los niños no puedan meterse adentro con facilidad.

⚠ ADVERTENCIA

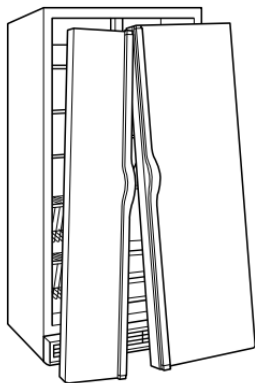
Peligro de asfixia

**Quite las puertas o la tapa de su electrodoméstico viejo.
No seguir esta instrucción puede ocasionar la muerte o daño al cerebro.**

IMPORTANTE: El riesgo de que los niños queden atrapados o se asfixien no es un problema del pasado. Los refrigeradores tirados o abandonados son un peligro, aunque sea "por unos pocos días". Si está por deshacerse de su refrigerador anterior, siga las instrucciones que aparecen a continuación para prevenir accidentes.

Información importante para saber acerca del desecho de refrigerantes:

Deshágase del refrigerador siguiendo los reglamentos federales y locales. Los refrigerantes deberán ser evacuados por un técnico certificado en refrigeración por EPA según los procedimientos establecidos.



MANTENIMIENTO Y CUIDADO

Limpieza

⚠ ADVERTENCIA



Peligro de explosión

Riesgo de incendio o explosión.

Refrigerante inflamable utilizado.

No use dispositivos mecánicos para descongelar el refrigerador.

No perforo la tubería del refrigerante.

Tanto la sección del refrigerador como la del congelador se descongelan automáticamente. No obstante, limpie ambas secciones más o menos una vez al mes para evitar la acumulación de olores. Limpie los derrames de inmediato.

IMPORTANTE: Debido a que el aire circula entre ambas secciones, cualquier olor que se forme en una sección pasará a la otra. Debe limpiar cuidadosamente ambas secciones para eliminar olores. Para evitar la transferencia de olores y la deshidratación de los alimentos, envuélvalos o tápelos herméticamente.

NOTA: No use en las partes de plástico, los revestimientos interiores o de la puerta o las juntas productos de limpieza abrasivos o fuertes, como aerosoles para ventanas, productos de limpieza para pulir, líquidos inflamables, ceras para limpieza, detergentes concentrados, blanqueadores o productos de limpieza que contengan productos derivados de petróleo. No use toallas de papel, estropajos para fregar ni otros utensilios de limpieza ásperos. Los modelos de acero inoxidable tienen un revestimiento. No use productos de limpieza regulares para acero inoxidable. No use limpiadores o pulidores para acero inoxidable y solo use jabón suave, agua y un paño de microfibra suave para evitar dañar el revestimiento de protección de acero inoxidable. Las toallas de papel rayan y pueden opacar el revestimiento transparente de la puerta pintada. Para evitar posibles daños, use solo paños suaves y limpios para lustrar y limpiar la puerta.

1. Desenchufe el refrigerador o desconecte el suministro de energía.
2. Lave a mano, enjuague y seque todas las partes desmontables y las superficies interiores meticulosamente. Use una esponja limpia o un paño liso y un detergente suave en agua tibia.

- Lave las superficies externas metálicas pintadas y de acero inoxidable con una esponja limpia o un paño liso y detergente suave con agua tibia.

⚠ ADVERTENCIA



Peligro de explosión

Riesgo de incendio o explosión a causa de la perforación de la tubería del refrigerante

Siga con cuidado las instrucciones de manipulación.

Refrigerante inflamable utilizado.

- No se necesita una limpieza rutinaria del condensador en ambientes de funcionamiento de casas normales. Si el ambiente es particularmente grasoso o polvoriento, o si circulan muchas mascotas en el hogar, el condensador deberá limpiarse cada 2 o 3 meses para garantizar la máxima eficiencia.

Si es necesario limpiar el condensador:

- Retire la rejilla de la base. Vea las instrucciones “Cómo quitar la puerta”, ya sea en las Instrucciones para el usuario o en la hoja separada de instrucciones provista con el refrigerador.
- Use una aspiradora con un cepillo suave para limpiar la rejilla, las zonas abiertas detrás de la rejilla y la superficie frontal del condensador.
- Vuelva a colocar la rejilla de la base cuando termine.

- Enchufe el refrigerador o reconecte el suministro de energía.

Luces

No todos los focos son adecuados para su refrigerador. Asegúrese de reemplazar el foco con otro del mismo tamaño, forma y vataje.

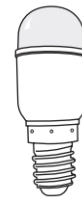
IMPORTANTE: Es posible que los focos de luz de los compartimientos del refrigerador y el congelador de su nuevo refrigerador usen tecnología LED. En algunos modelos, los focos LED en el refrigerador, congelador, torre de aire y despachador no los puede cambiar usted mismo. Si las luces no se encienden cuando abre la puerta del refrigerador y/o el congelador, llame para solicitar ayuda o servicio técnico. En los EE. UU., llame al **1-800-253-1301**. En Canadá, llame al **1-800-807-6777**.

Estilos de luces:

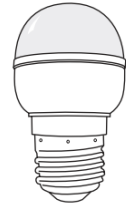
Las luces del dosificador son LED y no las puede cambiar.

Las luces interiores varían según el modelo.

- Algunos modelos tienen mini LED que no se pueden cambiar.
- Algunos modelos tienen focos LED de tamaño completo que pueden cambiarse. Para pedir piezas de repuesto de focos LED de 2,0 vatios, use el número de pieza W10574850A, y para focos de 3,6 vatios, use el número de pieza W10565137A, o llame al **1-800-253-1301** (Estados Unidos) O llame al **1-800-807-6777** (Canadá).



2.0 vatios



3.6 vatios

NOTA: Algunos focos LED de repuesto no se recomiendan para ambientes húmedos. Los compartimientos del refrigerador y congelador se consideran ambientes húmedos. Si usa un foco LED diferente de los números de pieza antes recomendados, lea y siga todas las instrucciones del empaque del foco de repuesto antes de instalarlo.

- Algunos modelos tienen focos incandescentes interiores de 40 vatios que pueden cambiarse.

NOTA: No todos los focos de repuesto son adecuados para su refrigerador. No use un foco incandescente de más de 40 vatios.



Cómo cambiar un foco:

- Desenchufe el refrigerador o desconecte el suministro de energía.
- Vuelva instalar la cubierta de protección, según se explica en las secciones a continuación.

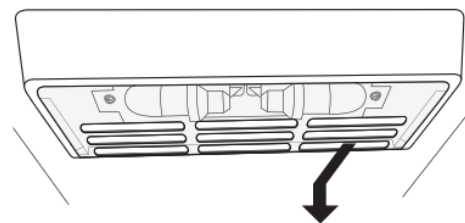
NOTA: Para limpiar la pantalla de la luz, lávela con agua tibia y detergente líquido. Antes de volver a instalar, enjuague y seque minuciosamente la cubierta de protección.

- Cambie el foco de luz quemado, según se explica en las secciones a continuación.
- Vuelva instalar la cubierta de protección, según se explica en las secciones a continuación.
- Enchufe el refrigerador o reconecte el suministro de energía.

Compartimiento del refrigerador – Luces superiores

Cómo retirar la cubierta de protección de la luz:

Deslice la cubierta de protección de la luz hacia la parte posterior del refrigerador y retírela del alojamiento de la luz.

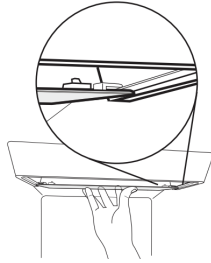


Foco de repuesto:

- Si la luz que se quemó es un foco LED de tamaño completo, use un foco LED de 2,0 vatios como repuesto.
- Si la luz que se quemó es un foco incandescente para electrodomésticos del mismo tamaño, forma y vataje (40 vatios como máximo) como repuesto.

Reinstalación de la cubierta de protección de la luz:

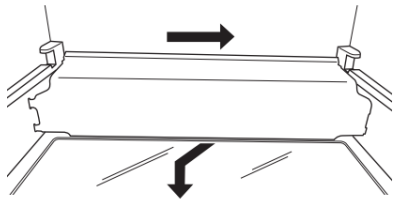
Alinee la cubierta de protección de la luz en las ranuras del borde inferior del alojamiento de la luz y, después, deslícela hacia adelante hasta que entre a presión en su lugar.



Compartimiento del refrigerador – Luces inferiores

Cómo retirar la cubierta de protección de la luz:

Deslice la cubierta de protección de la luz hacia la derecha para retirar el extremo izquierdo de las ranuras de la pared y, después, tire del extremo derecho para retirarlo de sus ranuras de la pared.

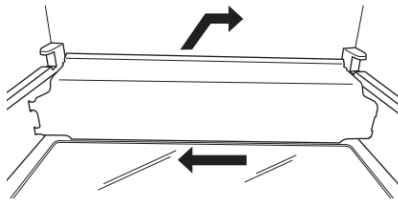


Foco de repuesto:

- Si la luz que se quemó es un foco LED de tamaño completo, use un foco LED de 3,6 vatios como repuesto.
- Si la luz que se quemó es un foco incandescente, use un foco incandescente para electrodomésticos del mismo tamaño, forma y vataje (40 vatios como máximo) como repuesto.

Reinstalación de la cubierta de protección de la luz:

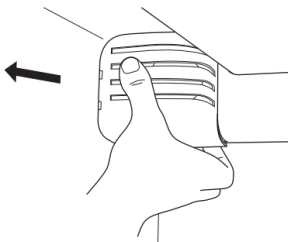
Coloque el extremo derecho de la cubierta de protección de la luz dentro de las ranuras de la pared y, después, introduzca el extremo izquierdo a presión en sus ranuras de la pared.



Compartimiento del congelador – Luz superior

Cómo retirar la cubierta de protección de la luz:

Apriete con cuidado el frente y el borde posterior inferior de la cubierta de protección de la luz para liberar las lengüetas de las ranuras de la pared; después, tire de la cubierta de protección hacia adelante.

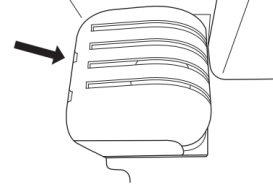


Foco de repuesto:

- Si la luz que se quemó es un foco LED de tamaño completo, use un foco LED de 3,6 vatios como repuesto.
- Si la luz que se quemó es un foco incandescente, use un foco incandescente para electrodomésticos del mismo tamaño, forma y vataje (40 vatios como máximo) como repuesto.

Reinstalación de la cubierta de protección de la luz:

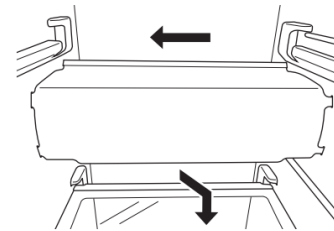
Alinee la cubierta de protección de la luz en la posición correcta e introduzca a presión las lengüetas en las ranuras de la pared.



Compartimiento del congelador – Luz inferior

Cómo retirar la cubierta de protección de la luz:

Deslice la cubierta de protección de la luz hacia la izquierda para retirar el extremo derecho de las ranuras de la pared y, después, tire del extremo izquierdo para retirarlo de sus ranuras de la pared.

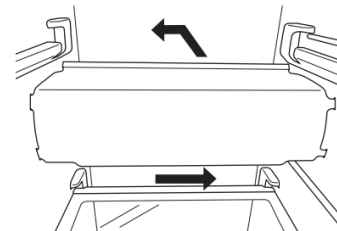


Foco de repuesto:

- Si la luz que se quemó es un foco LED de tamaño completo, use un foco LED de 3,6 vatios como repuesto.
- Si la luz que se quemó es un foco incandescente, use un foco incandescente para electrodomésticos del mismo tamaño, forma y vataje (40 vatios como máximo) como repuesto.

Reinstalación de la cubierta de protección de la luz:

Coloque el extremo izquierdo de la cubierta de protección de la luz dentro de las ranuras de la pared y, después, introduzca el extremo derecho a presión en sus ranuras de la pared.



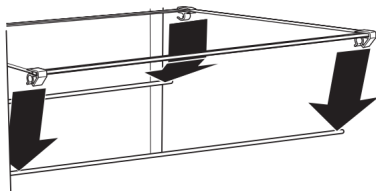
Estante del congelador (el número de estantes varía según el modelo)

Para quitar y volver a colocar el estante inferior:

1. Levante la parte frontal y posterior del estante, y quite el gabinete. Asegúrese de quitar las varillas de retención.
2. Vuelva a colocar el estante alineando las varillas con las nervaduras del gabinete. Aplique un poco de presión en el estante para acoplar las varillas a las nervaduras del gabinete.

Para quitar y volver a colocar el estante del medio y superior:

1. Con su mano, empuje el estante desde la parte inferior hacia la parte superior hasta que se libere de la varilla de retención. Jale el estante hasta que se libere de la varilla posterior. Retire el gabinete.
2. Para volver a colocar el estante:
 - Vuelva a poner las varillas en los orificios de soporte. Empuje hacia abajo las varillas hasta que encajen en el orificio.
 - Identifique el sujetador frontal y posterior del estante.



- Ponga el sujetador posterior en la varilla posterior y empuje el estante hasta que encaje la varilla en el sujetador posterior. (Mantenga la parte frontal elevada mientras empuja).
- Baje la parte frontal del estante hasta que el sujetador frontal esté sobre la varilla y empuje hacia abajo el estante de manera que encaje la varilla en el sujetador posterior.

NOTA: Asegúrese de que ambos lados del estante estén ubicados uniformemente en los orificios de soporte del estante y que el estante quede fijo.

Cuidado durante las vacaciones y las mudanzas

Vacaciones

Si decide dejar el refrigerador encendido mientras está ausente:

1. Use todos los artículos perecederos y congele el resto.
2. Si el refrigerador tiene una fábrica de hielo automática y está conectado al suministro de agua de la casa, cierre el suministro de agua al refrigerador. Si no se cierra el suministro de agua, pueden producirse daños a la propiedad.
3. Si tiene una fábrica de hielo automática, apáguela.

NOTA: Según el modelo, levante el brazo de control de alambre a la posición OFF (Apagado, hacia arriba), o presione el interruptor hacia OFF (Apagado).

4. Vacíe el depósito de hielo.

Si decide apagar el refrigerador antes de irse:

1. Saque toda la comida del refrigerador.
2. Si el refrigerador tiene fábrica de hielo automática:
 - Cierre el suministro de agua a la fábrica de hielo por lo menos un día antes.
 - Cuando caiga el último lote de hielo, levante el brazo de cierre de alambre hasta la posición Off (Apagado, hacia arriba) o mueva el interruptor a la posición OFF (Apagado).
3. Según el modelo, gire el control del refrigerador a OFF (Apagado) o apague el enfriamiento. Vea "Descripciones de control" en la Guía rápida de inicio.
4. Desenchufe el refrigerador o desconecte el suministro de energía.
5. Limpie, enjuague y seque meticulosamente.
6. Fije bloques de goma o de madera con cinta adhesiva en la parte superior de ambas puertas para que queden abiertas y el aire circule. Esto evita que se formen olores y que crezcan hongos.

Mudanza

Si va a mudar el refrigerador a una casa nueva, siga estos pasos para prepararlo para la mudanza.

1. Si el refrigerador tiene fábrica de hielo automática:
 - Cierre el suministro de agua a la fábrica de hielo por lo menos un día antes.
 - Desconecte la línea de agua de atrás del refrigerador.
 - Cuando caiga el último lote de hielo, levante el brazo de cierre de alambre hasta la posición Off (Apagado, hacia arriba) o mueva el interruptor a la posición OFF (Apagado).
2. Saque toda la comida del refrigerador y empaque todos los alimentos congelados en hielo seco.
3. Vacíe el depósito de hielo.
4. Según el modelo, gire el control del refrigerador a OFF (Apagado) o apague el enfriamiento. Vea "Descripciones de control" en la Guía rápida de inicio.
5. Desenchufe el refrigerador o desconecte el suministro de energía.
6. Limpie, enjuague y seque meticulosamente.
7. Retire todas las piezas desmontables, envuélvalas bien y asegúrelas con cinta adhesiva para que no se sacudan durante la mudanza.
8. Según el modelo, levante la parte delantera del refrigerador para que ruede con mayor facilidad o enrosque las patas niveladoras para no rayar el piso. Vea "Para ajustar las puertas" o "Remoción, nivelación y alineación de las puertas" en la Guía de funciones en línea.
9. Pegue las puertas cerradas y pegue el cable a la parte posterior del refrigerador con cinta adhesiva.

Cuando llegue a la casa nueva, coloque todo de nuevo y lea las Instrucciones de instalación para ver instrucciones de preparación. Además, si el refrigerador tiene fábrica de hielo automática, recuerde volver a conectar el suministro de agua al refrigerador.

INSTRUCCIONES DE INSTALACIÓN

Desembalaje del refrigerador

⚠ ADVERTENCIA

Peligro de peso excesivo

Use dos o más personas para mover e instalar o desinstalar el electrodoméstico.

No seguir esta instrucción puede ocasionar lesiones en la espalda o de otro tipo.

Cómo retirar el material de embalaje

Deseche o recicle todo el material de embalaje. No use instrumentos filosos, alcohol para fricciones, líquidos inflamables o limpiadores abrasivos para eliminar los restos de cinta o de adhesivo. Esos productos pueden dañar la superficie de su refrigerador. Para más información, consulte "Seguridad del refrigerador".

Cuando mueva el refrigerador:

El refrigerador es pesado. Cuando mueva el refrigerador para la limpieza o para darle servicio, cerciórese de cubrir el piso con cartón o madera para evitar daños en él. Al mover el refrigerador, siempre tire en línea recta hacia afuera. No menea el refrigerador de lado a lado ni lo haga "caminar" cuando lo trate de mover ya que podría dañar el suelo.

IMPORTANTE:

- Para refrigeradores con profundidad de mostrador, use una llave de cubo de 1/2" para quitar la plataforma (se recomienda una extensión del cubo).
- Las cuatro patas niveladoras deberán hacer contacto con el piso para soportar y estabilizar el peso total del refrigerador.

Limpieza antes del uso

Una vez que haya quitado todos los materiales de empaque, limpie el interior de su refrigerador antes de usarlo. Consulte la sección "Limpieza" de este manual.

Información importante para saber acerca de los estantes y tapas de vidrio:

No limpie los estantes y tapas de vidrio con agua caliente mientras estén fríos. Los estantes y tapas pueden romperse si se exponen a cambios bruscos de temperatura o a impactos, como sería un golpe brusco. El vidrio templado se ha diseñado para hacerse añicos. Esto es normal. Los estantes y tapas de vidrio son muy pesados. Use ambas manos al sacarlos para evitar que se caigan.

Requisitos de ubicación

⚠ ADVERTENCIA



Peligro de explosión

Mantenga los materiales y vapores inflamables, como la gasolina, alejados del electrodoméstico.

Use un limpiador no inflamable.

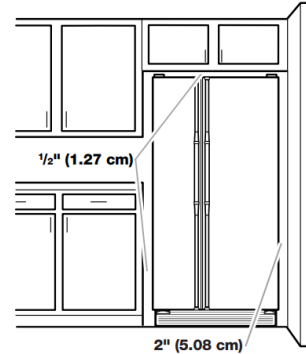
No seguir esta instrucción puede ocasionar la muerte, explosión o incendio.

IMPORTANTE:

- Este refrigerador fue diseñado únicamente para uso doméstico en interiores.
- Respete todos los códigos y las ordenanzas vigentes.
- **Instalador:** Deje el Manual del propietario con el propietario.
- **Propietario:** Guarde las Instrucciones de instalación para referencia futura y para que puedan ser usadas por el inspector eléctrico local.
- Ponga un tramo de cartón de empaque o de madera contrachapada debajo del refrigerador hasta que lo instale en su ubicación final.
- Cumpla con las especificaciones y medidas de instalación.
- Saque todas las molduras o paneles decorativos de los gabinetes de la cocina que impidan el acceso al refrigerador para darle servicio.
- Contacte a un instalador electricista calificado.

Para la instalación del refrigerador de dos puertas estándar:

Para garantizar la ventilación adecuada del refrigerador, deje un espacio de 1/2" (1,27 cm) a cada lado y por encima. Deje un espacio de 2" (5,08 cm) detrás del refrigerador. Si el refrigerador tiene fábrica de hielo, asegúrese de que haya espacio adicional detrás para las conexiones de la línea de agua. Si instala el refrigerador junto a una pared fija, deje un espacio mínimo de 2" (5,08 cm) a cada lado (según el modelo) para permitir que las puertas se abran por completo.



NOTAS:

- Este refrigerador ha sido diseñado para usarse en un lugar en donde los rangos de temperatura varíen entre un mínimo de 55 °F (13 °C) y un máximo de 110 °F (43 °C). Para un óptimo rendimiento, el rango preferido de temperatura ambiente (que reduce el consumo de electricidad y provee un enfriamiento superior) es entre 60 °F (15 °C) y 90 °F (32 °C). No se recomienda instalar el refrigerador cerca de una fuente de calor, como un horno o un radiador.
- El ancho normal del espacio mínimo del gabinete que se requiere para la instalación del producto es de 36" (91,44 cm). Sin embargo, si el producto se coloca contra una pared extendida y se desea tener espacio para retirar los cajones para verduras, se necesitará un ancho adicional en el gabinete de 18" (45,72 cm), de manera que se recomienda que el ancho total de abertura del gabinete sea de 54" (137,16 cm).

Para la instalación del refrigerador de dos puertas con profundidad de mostrador:

NOTAS:

- El refrigerador con profundidad de gabinete puede ser instalado en un lugar empotrado, en un extremo de los gabinetes, o como un refrigerador independiente.
- Si está instalando el refrigerador para que quede a nivel con la parte frontal de los gabinetes, se deben quitar todas las molduras de pie y los zócalos de la abertura trasera del refrigerador. Deje un espacio de 1" (2,54 cm) detrás del refrigerador.
- La ubicación debe permitir que las puertas abran totalmente. Ver "Dimensiones de producto".
- Este refrigerador ha sido diseñado para usarse en un lugar en donde los rangos de temperatura varíen entre un mínimo de 55 °F (13 °C) y un máximo de 110 °F (43 °C). Para un óptimo rendimiento, el rango preferido de temperatura ambiente (que reduce el consumo de electricidad y provee un enfriamiento superior) es entre 60 °F (15 °C) y 90 °F (32 °C). No se recomienda instalar el refrigerador cerca de una fuente de calor, como un horno o un radiador.
- El piso debe soportar el peso del refrigerador, más de 600 lbs. [272 kg]) y su contenido.

Herramientas necesarias:

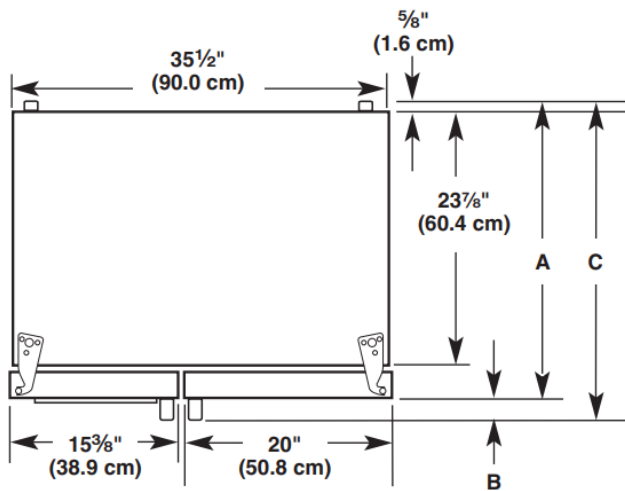
Reúna las herramientas y las piezas necesarias antes de comenzar la instalación. Lea y siga las instrucciones provistas con cualquiera de las herramientas detalladas aquí.

- Taladro inalámbrico
- Llave para tuercas y broca de 1/4"
- Destornillador de cabeza plana
- Dos llaves ajustables
- Llave ajustable o de 5/16"
- Llaves de extremo abierto de 7/16" y 1/2"
- Llaves de cubo de 3/8" y 1/2"

Piezas necesarias:

- El distribuidor de su refrigerador tiene un juego disponible de válvula de cierre tipo montura de 1/4" (6,35 mm), una unión y una tubería de cobre.
- O usted puede comprar una tubería de cobre de 1/4" (6,35 mm) con válvula de cierre y un accesorio de compresión (acoplamiento) de 1/4" (6,35 mm).
- Dependiendo de las conexiones de la línea de agua, también puede necesitar una tuerca de 1/4" (6,35 mm) y una férula de 1/4" (6,35 mm).

Dimensiones del producto – Vista superior

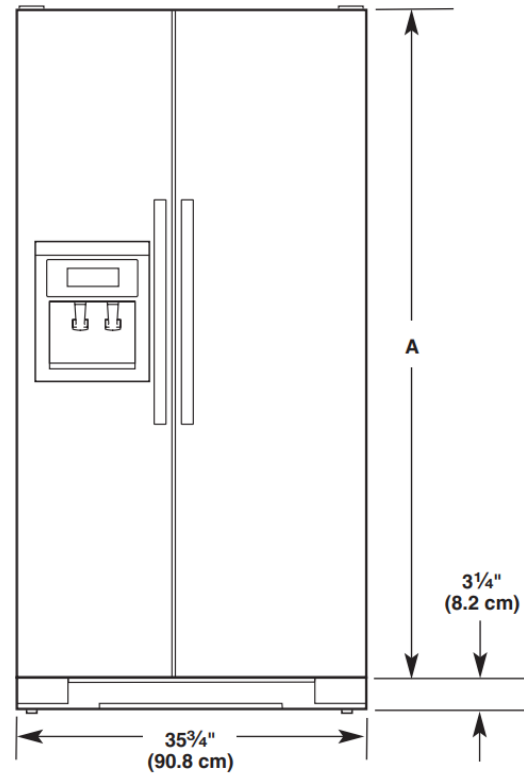


Estilo de puerta	Profundidad A	Profundidad B	Profundidad C
Plana	27 1/2" (69,9 cm)	2 5/8" (6,7 cm) máximo*	30" (76,2 cm) máximo*
Curva	28 5/8" (72,7 cm)	2 5/8" (6,7 cm)	3 1/8" (79,1 cm)

*Las dimensiones pueden variar según el estilo de la manija de la puerta.

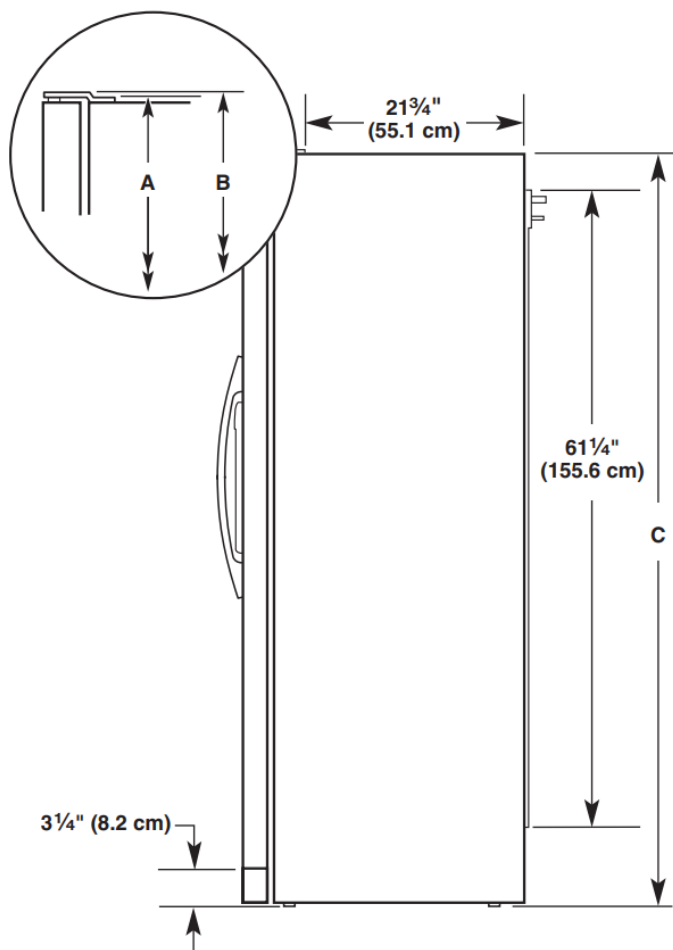
Se indica la profundidad para la manija más grande que hay disponible.

Dimensiones del producto – Vista frontal



Tamaño del modelo	Altura A
69"	65 3/4" (167,0 cm)
72"	68 1/8" (173,0 cm)

Dimensiones del producto – Vista lateral



- Las medidas de altura indicadas consideran las patas niveladoras extendidas a la altura mínima de 1/4" (6,35 mm) por debajo del refrigerador.
NOTA: Cuando las patas niveladoras están totalmente extendidas a 1" (25 mm) por debajo del refrigerador, agregue 3/4" (19 mm) a las medidas de altura.
- El cable de alimentación es de 61 1/4" (155,6 cm) de largo.
- La línea de agua ajustada a la parte posterior del refrigerador es de 78" (198,1 cm) de largo.

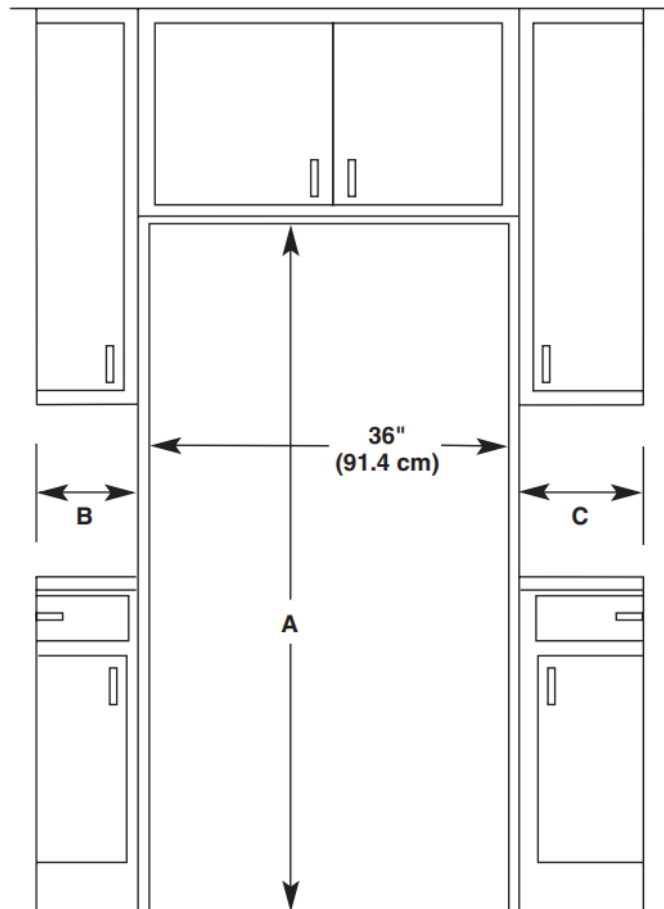
Tamaño del modelo	Altura A	Altura B	Altura C
69"	68 ⁷ / ₈ " (174,9 cm)	68 ⁷ / ₈ " (174,9 cm)	68 ¹ / ₂ " (174,0 cm)
72"	71 ¹ / ₄ " (181,0 cm)	71 ¹ / ₄ " (181,0 cm)	71" (180,3 cm)

Medidas de la abertura

- Las medidas de altura indicadas consideran las patas niveladoras extendidas a la altura mínima de 1/4" (6,35 mm) por debajo del refrigerador.

NOTA: Cuando las patas niveladoras están totalmente extendidas a 1" (25 mm) por debajo del refrigerador, agregue 3/4" (19 mm) a las medidas de altura.

- En la ilustración a continuación, "A" representa la altura de abertura necesaria para los gabinetes estándar. Para las puertas del gabinete completamente recubiertos con juego de molduras, agregue 1/8" (0,3 cm).
- En la ilustración a continuación, "B" representa la distancia necesaria para abrir por completo la puerta del congelador y "C" representa la distancia necesaria para abrir por completo la puerta del refrigerador.



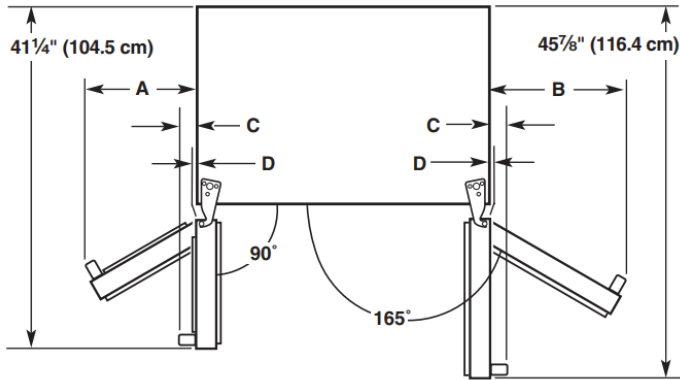
Tamaño de modelo y estilo de puerta	Altura A	Ancho B	Ancho C
69" plana	69" (175,3 cm)	13 ⁵ / ₈ " (34,6 cm) máximo*	18 ¹ / ₈ " (46,0 cm) máximo*
72" plana	72" (182,9 cm)	71 ¹ / ₄ " (181,0 cm) máximo*	18 ¹ / ₈ " (46,0 cm) máximo*
69" curva	69" (175,3 cm)	13 ⁵ / ₈ " (34,6 cm)	18 ³ / ₈ " (46,7 cm)
72" curva	72" (182,9 cm)	13 ³ / ₄ " (34,9 cm)	18 ³ / ₈ " (46,7 cm)

*Las dimensiones pueden variar según el estilo de la manija de la puerta.

Se indica el ancho para la manija más grande que hay disponible.

Medidas de oscilación de las puertas

- La ubicación debe permitir que las puertas se abran a un mínimo de 165°.
- En la ilustración a continuación, "A" representa la distancia necesaria para abrir por completo la puerta del congelador y "B" representa la distancia necesaria para abrir por completo la puerta del refrigerador.



Dimensión	Puertas planas	Puertas curvas
A	13 ⁵ / ₈ " (34,6 cm) máximo*	13 ³ / ₄ " (34,9 cm)
B	18 ¹ / ₈ " (46,0 cm) máximo*	18 ³ / ₈ " (46,7 cm)
C	2 ³ / ₄ " (7,0 cm) máximo*	3 ³ / ₄ " (9,5 cm)
D	1/8" (0,3 cm)	1 ¹ / ₄ " (3,2 cm)

*Las dimensiones pueden variar según el estilo de la manija de la puerta.

Se indica el ancho para la manija más grande que hay disponible.

Requisitos eléctricos

⚠ ADVERTENCIA

Peligro de choque eléctrico

Conecte a un tomacorriente con conexión a tierra de 3 terminales.

No quite el terminal de conexión a tierra.

No use un adaptador.

No utilice un cable de extensión.

No seguir estas instrucciones puede ocasionar la muerte, un incendio o un choque eléctrico.

Antes de mover el refrigerador a su ubicación final, es importante asegurarse de tener la conexión eléctrica adecuada.

Método de conexión a tierra recomendado

Se requiere un suministro eléctrico de 115 V, 60 Hz, CA solamente, con fusibles de 15 A o 20 A, debidamente conectado a tierra. Se recomienda utilizar un circuito de alimentación separado y de uso exclusivo para el refrigerador. Use un tomacorriente que no se pueda apagar con un interruptor. No use un cable eléctrico de extensión.

NOTA: Antes de realizar cualquier tipo de instalación, limpieza o de quitar un foco de luz, apague el enfriamiento o gire el control (del termostato, del refrigerador o del congelador según el modelo) hasta la posición OFF (Apagado). Luego, desconecte el refrigerador de la fuente de suministro eléctrico. Cuando haya finalizado, vuelva a conectar el refrigerador a la fuente de electricidad. Encienda el enfriamiento o vuelva a ajustar el control (del termostato, del refrigerador o del congelador dependiendo del modelo) en la posición deseada. Vea "Descripciones de control" en la Guía rápida de inicio.

Requisitos del suministro de agua

Reúna las herramientas y las piezas necesarias antes de comenzar la instalación. Lea y siga las instrucciones provistas con cualquiera de las herramientas detalladas aquí.

Herramientas necesarias:

- Destornillador de cabeza plana
- Llaves de extremo abierto de 7/16" y 1/2" o dos llaves ajustables
- Llave para tuercas de 1/4"
- Broca de 1/4"
- Taladro inalámbrico

NOTA: El distribuidor de su refrigerador tiene un juego disponible de válvula de cierre tipo montura de 1/4" (6,35 mm), una unión y una tubería de cobre o PEX. Antes de comprar, asegúrese de que la válvula tipo montura cumple con los códigos de plomería locales. No use una válvula perforadora o una válvula de montura de 3/16" (4,76 mm) ya que reduce el flujo de agua y se obstruye con más facilidad.

IMPORTANTE:

- Todas las instalaciones deben hacerse de acuerdo con los requisitos locales de plomería.
- Use tubería de cobre o PEX y verifique si hay fugas. Instale tubería de cobre o PEX solo en zonas donde la temperatura vaya a permanecer por encima del punto de congelación.

Presión de agua

Se necesita un suministro de agua fría con presión de agua entre 30 psi y 120 psi (207 kPa y 827 kPa) para hacer funcionar el dosificador de agua y la fábrica de hielo. Si tiene preguntas acerca de la presión del agua, llame a un plomero competente matriculado.

Si el refrigerador tiene despachador de agua: Después de terminar la instalación, use el despachador de agua para verificar la presión de agua.

- Retire el filtro de agua y despache 1 taza (237 mL) de agua. Si se despacha 1 taza de agua en 8 segundos o menos, la presión de agua al refrigerador satisface el requisito mínimo.
- Si demora más de 8 segundos en despachar 1 taza de agua, significa que la presión de agua al refrigerador es menor que la recomendada. Vea "Solución de problemas" en línea para obtener sugerencias.

Suministro de agua por ósmosis inversa

IMPORTANTE: La presión del suministro de agua que sale de un sistema de ósmosis inversa y va a la válvula de entrada de agua del refrigerador debe ser entre 30 psi y 120 psi (207 kPa y 827 kPa).

Si el sistema de filtrado de agua por ósmosis inversa está conectado al suministro de agua fría, la presión de agua para el sistema de ósmosis inversa debe ser, como mínimo, de 40 psi y 60 psi (276 kPa y 414 kPa).

Si la presión de agua hacia el sistema de ósmosis inversa es menor de 40 psi a 60 psi (276 kPa a 414 kPa):

- Fíjese si el filtro de sedimentos del sistema de ósmosis inversa está bloqueado. Reemplácelo si es necesario.
- Deje que se vuelva a llenar el tanque de almacenamiento del sistema de ósmosis inversa después del uso intenso.
- Si el refrigerador tiene un filtro de agua, puede reducir la presión aún más si se usa junto con un sistema de ósmosis inversa. Quite el filtro de agua. Consulte "Sistema de filtración de agua".

Si tiene preguntas acerca de la presión del agua, llame a un plomero competente matriculado.

Conexión del suministro de agua

Lea todas las instrucciones antes de comenzar.

IMPORTANTE:

- Conecte solamente al suministro de agua potable.
- La tubería se debe instalar de acuerdo con el Código internacional de plomería y los códigos y ordenanzas locales.
- El tubo de agua gris ubicado en la parte de atrás del refrigerador (que se usa para conectar a la línea de agua doméstica) es un tubo PEX (de polietileno reticulado). Las conexiones de tuberías de cobre y PEX de la línea de agua doméstica al refrigerador son aceptables y ayudarán a evitar el mal sabor o mal olor en el hielo o el agua. Revise si hay fugas. Para piezas recomendadas si se usa tubería de PEX en lugar de cobre:
W10505928RP (7 pies [2,14 m] PEX revestido),
8212547RP (5 pies [1,52 m] PEX), o
W10267701RP (25 pies [7,62 m] PEX).
- Instale la tubería sólo en áreas donde la temperatura va a permanecer por encima del punto de congelación.

Herramientas necesarias:

Reúna las herramientas y las piezas necesarias antes de comenzar la instalación. Lea y siga las instrucciones provistas con cualquiera de las herramientas detalladas aquí.

- Destornillador de cabeza plana
- Llaves de extremo abierto de 7/16" y 1/2" o dos llaves ajustables
- Llave para tuercas de 1/4"

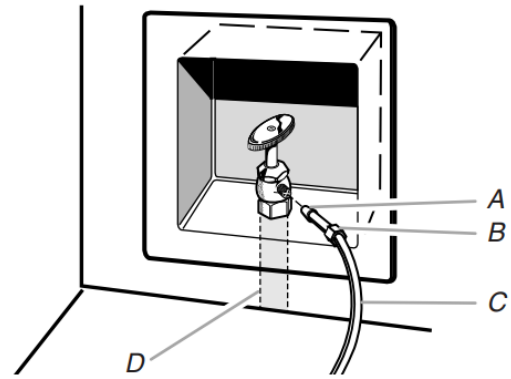
Cómo conectar a la línea de agua

IMPORTANTE: Si encendió el refrigerador antes de conectar la línea de agua, apague la fábrica de hielo.

Estilo 1 (recomendado)

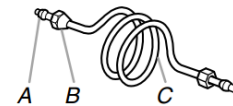
1. Desenchufe el refrigerador o desconecte el suministro de energía.
2. Cierre el suministro principal de agua. Abra el grifo más cercano el tiempo suficiente para limpiar la línea de agua.
3. Use una válvula de cierre de un cuarto de vuelta o una equivalente, abastecida por una línea de cobre o PEX de suministro del hogar, de 1/2".

NOTA: Se recomienda una línea de cobre o PEX de suministro de la casa de un mínimo de 1/2" para permitir el flujo suficiente de agua al refrigerador.



- A. Foco
B. Tuerca
C. Tubería de cobre o PEX (al refrigerador)
D. Línea de suministro doméstica (1/2" como mínimo)

4. Ahora está listo para conectar la tubería de cobre o PEX a la válvula de cierre. Use tubos de cobre o PEX de 1/4" (6,35 mm) de diámetro externo (DE) para conectar la válvula de cierre y el refrigerador.
 - Asegúrese de tener la longitud adecuada necesaria para el trabajo. Asegúrese de que ambos extremos de la tubería de cobre tengan un corte recto.
 - Deslice el manguito y la tuerca de compresión sobre la tubería de cobre como se muestra. (La tubería de PEX tiene mangas de compresión y tuercas de compresión preinstaladas.) Inserte el extremo de la tubería en el extremo de salida en ángulo recto hasta donde sea posible. Atornille la tuerca de compresión al extremo de salida con una llave ajustable. No ajuste demasiado.



- A. Manga de compresión
B. Tuerca de compresión
C. Tubería de cobre o PEX

5. Coloque el extremo libre de la tubería en un recipiente o un fregadero, abra el suministro principal del agua y deje correr agua por la tubería hasta que el agua salga limpia. Cierre la válvula de cierre de la tubería de agua.

NOTA: Siempre vacíe la línea de agua antes de efectuar la conexión final a la entrada de la válvula de agua para evitar un posible mal funcionamiento de la válvula.

6. Doble la tubería de cobre o PEX para que llegue a la entrada de la línea de agua, que está en la parte posterior del gabinete del refrigerador, como se muestra. Deje una sección de tubería de cobre o PEX enrollada para que el refrigerador se pueda extraer del gabinete o alejar de la pared para realizar trabajos de servicio.

Estilo 2

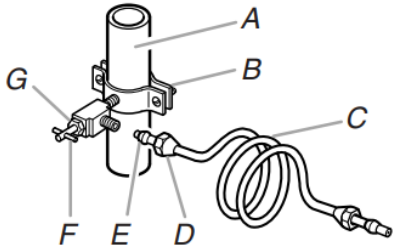
1. Desenchufe el refrigerador o desconecte el suministro de energía.
2. Cierre el suministro principal de agua. Abra el grifo más cercano el tiempo suficiente para limpiar la línea de agua.

- Busque una tubería vertical de agua fría de 1/2" (1,27 cm) a 1 1/4" (3,18 cm) cerca del refrigerador.

IMPORTANTE:

- Asegúrese de que sea una tubería de agua fría.
- Una tubería horizontal funcionará, pero taladre por el lado de arriba de la tubería, no por debajo. Esto ayudará a mantener el agua alejada del orificio taladrado y que se acumule sedimento normal en la válvula.

- Determine la longitud de la tubería de cobre o PEX que necesite. Mida desde la conexión de la parte trasera inferior del refrigerador hasta la tubería de agua. Agregue 7 pies (2,1 m) para permitir la limpieza. Use tubos de cobre o PEX de 1/4" (6,35 mm) de diámetro externo (Diámetro externo). Asegúrese de que ambos extremos de la tubería de cobre o PEX estén cortados a escuadra.
- Con un taladro conectado a tierra, haga un orificio de 1/4" (6,35 mm) en la tubería de agua fría que haya seleccionado.



- | | |
|----------------------------|------------------------|
| A. Tubería de agua fría | E. Manga de compresión |
| B. Abrazadera para tubería | F. Válvula de cierre |
| C. Tubería de cobre o PEX | G. Tuerca de presión |
| D. Tuerca de compresión | |

- Sujete la válvula de cierre a la tubería de agua fría con una abrazadera para tubería. Asegúrese de que el extremo de salida esté firmemente insertado en el orificio taladrado de 1/4" (6,35 mm) de la tubería de agua y que la arandela esté debajo de la abrazadera de la tubería. Apriete la tuerca de presión. Apriete los tornillos de la abrazadera para tubería lentamente y de forma pareja de manera que la arandela provea un cierre hermético. No apriete demasiado porque se puede quebrar la tubería de cobre o PEX.
- Deslice el manguito y la tuerca de compresión sobre la tubería de cobre como se muestra. (La tubería de PEX tiene mangas de compresión y tuercas de compresión preinstaladas.) Inserte el extremo de la tubería en el extremo de salida en ángulo recto hasta donde sea posible. Atornille la tuerca de compresión al extremo de salida con una llave ajustable. No ajuste demasiado.
- Coloque el extremo libre de la tubería en un recipiente o fregadero, y abra el suministro principal de agua. Enjuague la tubería hasta que el agua salga limpia. Cierre la válvula de cierre del tubo de agua. Enrolle la tubería.

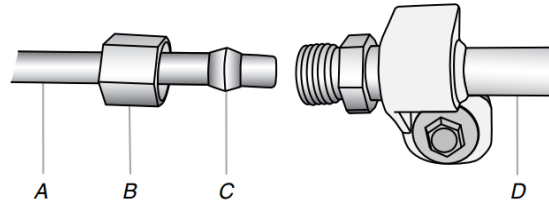
Conexión al refrigerador

Estilo 1

- Desenchufe el refrigerador o desconecte el suministro de energía.
- Retire y deseche la parte corta de plástico negro del extremo de la entrada de la línea de agua.

- Enrosque la tuerca en el extremo de la tubería. Ajuste la tuerca a mano. Después, ajústela dos vueltas más con una llave. No ajuste demasiado.

NOTA: Para evitar vibraciones, asegúrese de que la tubería de cobre no toque la pared lateral del gabinete ni otras partes internas.

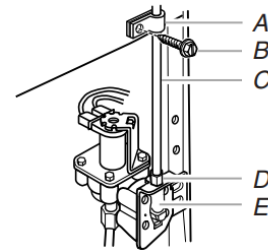


- | | |
|-----------------------------|-------------------------------------|
| A. Línea de agua de la casa | C. Férula (adquirida) |
| B. Tuerca (adquirida) | D. Tubería de agua del refrigerador |

- Instale la abrazadera para tubería de suministro de agua alrededor de la línea de suministro de agua, para reducir la tensión sobre el acoplamiento.
- Abra la válvula de cierre.
- Revise si hay fugas. Ajuste las conexiones (incluso las conexiones en la válvula) o tuercas que tengan fugas.

Estilo 2

- Desenchufe el refrigerador o desconecte el suministro de energía.
- Quite y deseche la parte de plástico que está sujeto a la entrada de la válvula de agua.
- Fije el tubo de cobre o PEX a la entrada de la válvula con una tuerca y manguito de compresión, como se muestra. Apriete la tuerca de compresión. No ajuste demasiado.



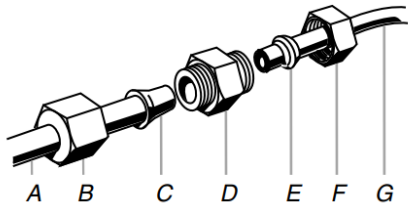
- | | |
|---|--------------------------|
| A. Abrazadera para tubería | D. Tuerca de compresión |
| B. Tornillo de la abrazadera para tubería | E. Entrada de la válvula |
| C. Tubería de cobre | |

- Use la abrazadera para tubería en la parte posterior del refrigerador para asegurar la tubería al refrigerador, como se muestra. Esto ayudará a evitar daños en la tubería cuando el refrigerador se empuje nuevamente contra la pared.
- Abra la válvula de cierre.
- Revise si hay fugas. Ajuste las conexiones (incluso las conexiones en la válvula) o tuercas que tengan fugas.
- En algunos modelos, la fábrica de hielo está equipada con un filtro de agua integrado. Si las condiciones del agua local requieren un segundo filtro de agua, lo debe instalar en la línea de agua de 1/4" (6,35 mm) en cualquiera de las conexiones de la tubería. Obtenga un filtro de agua en el distribuidor de electrodomésticos más cercano a su domicilio.

Estilo 3

1. Desenchufe el refrigerador o desconecte el suministro de energía.
2. Retire y descarte el tapón de plástico negro del tubo gris de agua en la parte trasera del refrigerador.
3. Si el tubo de agua gris suministrado con el refrigerador no es suficientemente largo, se necesita un acoplamiento de 1/4" x 1/4" (6,35 mm x 6,35 mm), para poder conectar la tubería de agua a la línea de agua de la casa. Enrosque la tuerca provista sobre el acoplamiento en el extremo de la tubería de cobre o PEX.

NOTA: Ajuste la tuerca a mano. Después, ajústela dos vueltas más con una llave. No ajuste demasiado.



- | | |
|-------------------------------------|-----------------------------|
| A. Tubería de agua del refrigerador | E. Férula (adquirida) |
| B. Tuerca (provista) | F. Tuerca (adquirida) |
| C. Foco | G. Línea de agua de la casa |
| D. Acoplamiento (adquirido) | |

4. Abra la válvula de cierre.
5. Revise si hay fugas. Ajuste las conexiones (incluso las conexiones en la válvula) o tuercas que tengan fugas.

Finalización de la instalación

⚠ ADVERTENCIA



Peligro de choque eléctrico

Conecte a un tomacorriente con conexión a tierra de 3 terminales.

No quite el terminal de conexión a tierra.

No use un adaptador.

No utilice un cable de extensión.

No seguir estas instrucciones puede ocasionar la muerte, un incendio o un choque eléctrico.

1. Conecte el producto a un contacto de pared de 3 terminales con conexión a tierra.
2. Espere unos minutos. Verifique que el compresor esté funcionando correctamente y que todas las luces funcionen.

NOTA: Si el refrigerador no funciona, compruebe que el disyuntor no se haya disparado o el fusible de la casa no se haya quemado.

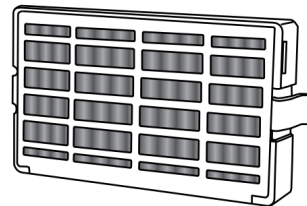
3. Enjuague del sistema de agua. Consulte "Dosificadores de agua y hielo".

NOTA: Espere 24 horas para la producción del primer lote de hielo. Espere 72 horas para llenar el recipiente de hielo por completo.

IMPORTANTE: Si se sigue construyendo después de haber instalado el refrigerador, desenchufe el refrigerador o desconecte el suministro de energía.

Cómo instalar el filtro de aire (en algunos modelos)

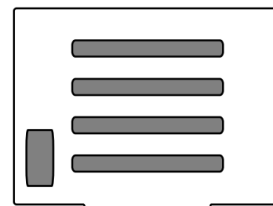
En algunos modelos, el paquete de accesorios del refrigerador incluye un filtro de aire, el cual debe instalarse antes del uso. En algunos modelos, el filtro de aire ya viene instalado de fábrica. Para pedir un filtro de agua de repuesto, use el número de pieza W10311524.



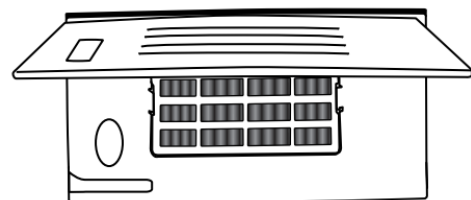
El filtro de aire reduce la acumulación de olores. Esto ayuda a mantener un ambiente más limpio dentro del refrigerador.

Cómo instalar el filtro de aire

El filtro se debe instalar detrás de la puerta con aberturas de ventilación, que está (según el modelo) a lo largo de la pared interna posterior o del lado izquierdo, cerca de la parte superior del compartimiento del refrigerador.



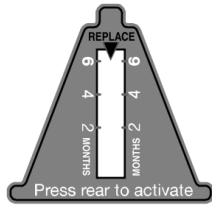
1. Retire el filtro de aire del embalaje.
2. Levante la puerta con orificios de ventilación para abrirla.
3. Encaje el filtro a presión en su lugar.



4. Cierre la puerta con orificios de ventilación.

Cómo instalar el indicador de estado del filtro (en algunos modelos)

El filtro viene con un indicador de estado que se debe activar e instalar en el mismo momento en que se instala el filtro de aire.



1. Coloque el indicador boca abajo sobre una superficie firme y plana.
2. Aplique presión sobre la burbuja ubicada en la parte posterior del indicador, hasta que ésta se revienta para activar el indicador.
3. Levante la puerta con orificios del filtro de aire para abrirla. En algunos modelos hay muescas detrás de la puerta.

4. En los modelos con muescas:

- Deslice el indicador hacia abajo, dentro de las muescas, mirando hacia afuera.

NOTA: El indicador no se deslizará fácilmente dentro de las muescas si no se ha reventado la burbuja en la parte posterior.

- Cierre la puerta del filtro de aire y revise que el indicador esté visible a través del orificio rectangular de la puerta.

En los modelos sin muescas:

- Guarde el indicador en un lugar visible que pueda recordar fácilmente, ya sea dentro del refrigerador o en otro lugar de la cocina o del hogar.

Cómo reemplazar el filtro de aire

El filtro de aire desechable debe reemplazarse cada 6 meses, cuando el indicador de estado haya cambiado completamente de blanco a rojo.

Para pedir un filtro de aire de repuesto, consulte la información sobre pedidos que figura en la Guía rápida para comenzar.

1. Para retirar el filtro de aire viejo, apriete las lengüetas laterales hacia adentro.
2. Retire el indicador de estado viejo.
3. Instale el nuevo filtro de aire y el nuevo indicador de estado según las instrucciones de las secciones anteriores.

Cómo instalar el preservador de alimentos frescos (en algunos modelos)

El paquete de accesorios del refrigerador incluye un preservador de alimentos frescos que debe instalarse antes del uso. En algunos modelos, el preservador de alimentos frescos ya viene instalado de fábrica. Para pedir un preservador de alimentos frescos de repuesto, use el número de pieza W10346771.

El preservador de alimentos frescos absorbe el etileno, lo que permite que el proceso de maduración de varios alimentos frescos sea más lento. Como resultado, ciertos productos permanecerán frescos por más tiempo.

La producción de etileno y el grado de sensibilidad dependen del tipo de fruta o verdura. Para mantener la frescura, es mejor separar los productos sensibles al etileno de las frutas que producen cantidades moderadas a altas de etileno.

	Sensibilidad al etileno	Producción de etileno
Manzanas	Alta	Muy alta
Espárragos	Media	Muy Baja
Bayas	Baja	Baja
Brócoli	Alta	Muy Baja
Cantalupo	Media	Alta
Zanahorias	Baja	Muy Baja
Frutos cítricos	Media	Muy Baja
Uvas	Baja	Muy Baja
Lechuga	Alta	Muy Baja
Peras	Alta	Muy alta
Espinaca	Alta	Muy baja

Instalación del preservador de alimentos frescos

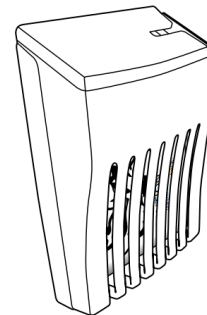
PRECAUCIÓN: PRODUCTO IRRITANTE. PUEDE IRRITAR LOS OJOS Y LA PIEL. SE FORMAN GASES PELIGROSOS CUANDO SE MEZCLA CON OTROS PRODUCTOS.

PUEDE IRRITAR LOS OJOS Y LA PIEL. SE FORMAN GASES PELIGROSOS CUANDO SE MEZCLA CON OTROS PRODUCTOS.

No lo mezcle con productos de limpieza que contengan amoníaco, blanqueador o ácidos. No deje que entre en contacto con los ojos, la piel o la ropa. No respire el polvo. Manténgalo fuera del alcance de los niños.

TRATAMIENTO DE PRIMEROS AUXILIOS: Contiene permanganato de potasio. En caso de ingestión, llame inmediatamente a un Poison Control Center (Servicio de toxicología) o a un médico. No induzca el vómito. Si el producto se introduce en los ojos, enjuague con agua durante 15 minutos. Si entra en contacto con la piel, enjuague con agua.

Las bolsas del preservador de alimentos frescos deberán instalarse en su alojamiento, el cual está ubicado a lo largo de una pared interior del cajón para verduras o el cajón convertible.



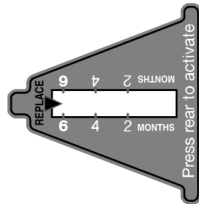
NOTA: Para el mejor desempeño, use siempre dos bolsas.

1. Retire las bolsas del preservador de alimentos frescos de su embalaje.
2. Levante el alojamiento para retirarlo de su lengüeta de montaje a lo largo de la pared.

3. Para abrir el alojamiento, tire hacia arriba y hacia afuera en la parte posterior de la parte superior del alojamiento.
4. Coloque ambas bolsas dentro del alojamiento y vuelva a unir el alojamiento a presión.
5. Coloque el alojamiento nuevamente sobre la lengüeta de montaje a lo largo de la pared.

Cómo instalar el indicador de estado

El preservador de alimentos frescos viene con un indicador de estado que debe activar e instalar en el mismo momento en que instala las bolsas.



1. Coloque el indicador boca abajo sobre una superficie firme y plana.
2. Aplique presión sobre la burbuja ubicada en la parte posterior del indicador, hasta que ésta se reviente para activar el indicador.
3. Deslice la tapa del alojamiento del preservador de alimentos frescos para abrirla.
4. Coloque el indicador en la parte superior del alojamiento, mirando hacia afuera.
5. Cierre la tapa deslizándola y revise que el indicador esté visible a través del orificio rectangular de la tapa.

NOTA: La tapa no se cerrará con facilidad si no se ha reventado la burbuja posterior del indicador.

Cómo reemplazar el preservador de alimentos frescos

Las bolsas desechables deben reemplazarse cada 6 meses, cuando el indicador de estado haya cambiado completamente de blanco a rojo.

Para pedir las, consulte la información de contacto que figura en la Guía rápida para comenzar. Pida la pieza número W10346771A o FRESH1.

1. Quite las bolsas usadas del alojamiento del preservador de alimentos frescos.



2. Retire el indicador de estado viejo.
3. Instale las bolsas de repuesto y el nuevo indicador de estado siguiendo las instrucciones de las secciones anteriores.

FUNCIONES DEL REFRIGERADOR

Control de temperatura del cajón convertible (en algunos modelos)

Puede ajustarse el control para que enfríe de manera apropiada las carnes o los vegetales. El aire dentro de la charola se enfría para evitar que partes de los alimentos se congelen y puede ajustarse para mantener la carne a las temperaturas de almacenaje recomendadas por el National Livestock and Meat Board (Consejo Nacional de Ganado y Carnes) de 28° a 32 °F (-2° a 0 °C).

Para guardar la carne:

Fije el control en uno de los tres ajustes de MEAT (Carne), para guardar la carne en su temperatura ideal de almacenaje.

Para guardar verduras:

Fije el control en VEG (Verduras) para guardar las verduras en sus temperaturas óptimas de almacenaje.

NOTA: Si los alimentos se empiezan a congelar, mueva el control hacia la derecha (menos frío), hacia el ajuste VEGETABLES (Verduras). Recuerde que debe esperar 24 horas entre ajustes.

Control de humedad del cajón para verduras (en algunos modelos)

Puede controlar el nivel de humedad en el cajón hermético antihumedad para verduras. Regule el control a cualquier ajuste entre LOW (Bajo) y HIGH (Alto).

LOW (Bajo, posición abierta) para el almacenamiento óptimo de frutas y verduras con cáscara.

HIGH (Alto, posición cerrada) para el almacenamiento óptimo de verduras de hoja frescas.

Evaporador dual (en algunos modelos)

Algunos modelos tienen un sistema de dos evaporadores secuenciales, que incluye dos evaporadores separados para los compartimientos del refrigerador y del congelador.

Al tener una evaporación doble, habrá mayor humedad, lo que ayuda a que los alimentos en el refrigerador no se echen a perder tan rápido y mejora la calidad y la frescura de los alimentos en el congelador, ya que se secan menos. Además, el sistema de evaporación doble evita que el olor de los alimentos se transfiera al hielo en el congelador.

NOTA: El sistema de evaporación doble siempre se activa cuando el refrigerador está funcionando. No es necesario presionar ningún botón para encenderlo.

Dosificadores de agua y de hielo

Para obtener más información sobre como usar los despachadores de agua y de hielo, consulte las secciones en línea "Despachadores de refrigeradores de dos puertas". Guía de funciones.

NOTAS:

- Conecte solamente al suministro de agua potable.
- El sistema de despacho no funcionará cuando cualquiera de las puertas (la del refrigerador o la del congelador) esté abierta.
- Espere 24 horas para que el refrigerador se enfríe y pueda enfriar el agua.

- Espere 24 horas para la producción del primer lote de hielo. Deseche los tres primeros lotes de hielo producidos. Deje transcurrir 72 horas para la producción total de hielo.
- En algunos modelos, la pantalla en el panel de control del dosificador se apagará automáticamente e ingresará al modo de “suspensión” cuando los botones del control y las paletas del dosificador no se hayan utilizado durante 2 minutos o más. Mientras esté en el modo de “suspensión”, al presionar por primera vez un botón de control solamente se reactivará la pantalla, sin cambiar ningún ajuste.

Enjuague del sistema de agua

El aire en el sistema de despacho de agua puede hacer que gotee agua del dosificador. Después de haber conectado el refrigerador a un suministro de agua o de haber reemplazado el filtro de agua, enjuague el sistema de agua. Al enjuagar el sistema de despacho de agua, se extrae el aire de la línea de agua y del filtro, y se prepara el filtro de agua para el uso.

NOTA: A medida que sale aire del sistema, es posible que salgan chorros de agua repentinos del dosificador.

1. Con un recipiente resistente, mantenga presionada la paleta del despachador de agua durante 5 segundos y después suéltela durante 5 segundos.
2. Repita el paso 1 hasta que comience a salir agua.
3. Una vez que el agua comience a correr, siga presionando y soltando la paleta del despachador (5 segundos activado, 5 segundos desactivado) hasta despachar un total de 3 gal (12 l).

En algunas casas se puede requerir un enjuague adicional.

Dosificador de agua

IMPORTANTE:

Despache por lo menos 1 cuarto de galón (1 l) de agua cada semana para mantener un suministro fresco.

Si disminuye el flujo de agua del dosificador, podría deberse a baja presión de agua.

- Retire el filtro de agua y despache 1 taza (237 mL) de agua. Si se despacha 1 taza de agua en 8 segundos o menos, la presión de agua al refrigerador satisface el requisito mínimo.
- Si demora más de 8 segundos en despachar 1 taza de agua, significa que la presión de agua al refrigerador es menor que la recomendada. Vea “Requisitos de suministro de agua” y “Solución de problemas” para sugerencias.

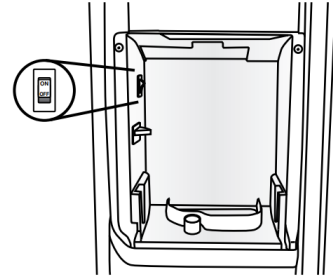
Fábrica de hielo y recipiente de almacenamiento

- Espere 24 horas para la producción del primer lote de hielo. Deseche los tres primeros lotes de hielo producidos.
- La calidad del hielo dependerá de la calidad del agua que suministre a su fábrica de hielo. Evite conectar la fábrica de hielo a un suministro de agua ablandada. Las sustancias químicas utilizadas para ablandar el agua (como la sal) pueden dañar los componentes de la fábrica de hielo y producir hielo de calidad deficiente. Si no se puede evitar el uso de un suministro de agua ablandada, asegúrese de que el ablandador de agua esté funcionando correctamente y que reciba un buen mantenimiento.
- No use instrumentos afilados para romper el hielo en el depósito. Esto puede dañar el recipiente para el hielo y el mecanismo del dosificador.
- No guarde nada encima ni adentro de la fábrica de hielo ni del depósito.

Estilo 1

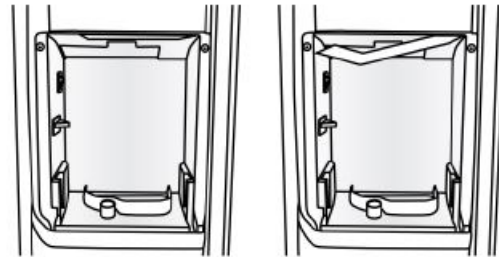
Encender y apagar la fábrica de hielo:

El interruptor ON/OFF (Encendido/Apagado), ubicado en la pared izquierda de la puerta del congelador, es accesible solo cuando se quita el depósito de almacenamiento para hielo. Consulte la siguiente sección para obtener instrucciones para quitarlo.



- Para poner a funcionar la fábrica de hielo, coloque el interruptor en la posición ON (Encendido, hacia arriba).
- Para apagar la fábrica de hielo manualmente, coloque el interruptor en la posición OFF (Apagado, hacia abajo).

NOTA: La fábrica de hielo tiene una función de apagado automático que evita que el depósito rebese durante el funcionamiento normal. A medida que se produce el hielo, los cubos de hielo llenan el depósito y levantarán el brazo de cierre de alambre a la posición OFF (Apagado, brazo elevado). Cuando el depósito de almacenamiento esté completamente lleno, la fábrica de hielo detendrá automáticamente la producción de hielo, pero el interruptor ON/OFF (Encendido/Apagado) de la fábrica permanecerá en la posición ON (Encendido, hacia arriba).

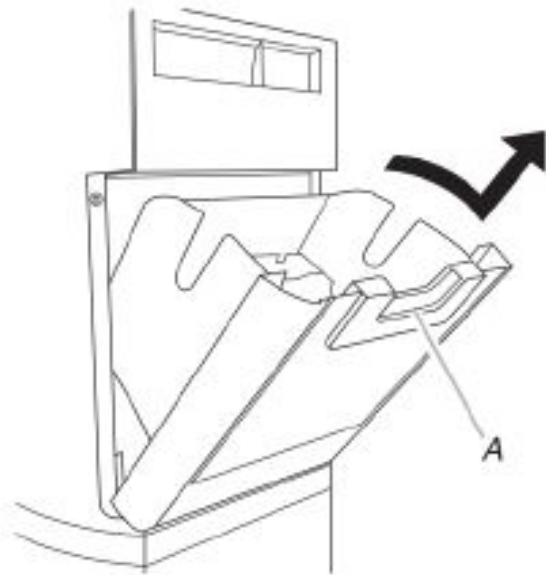


Producción de hielo apagada (brazo de control hacia arriba)

Producción de hielo encendida (brazo de control hacia abajo)

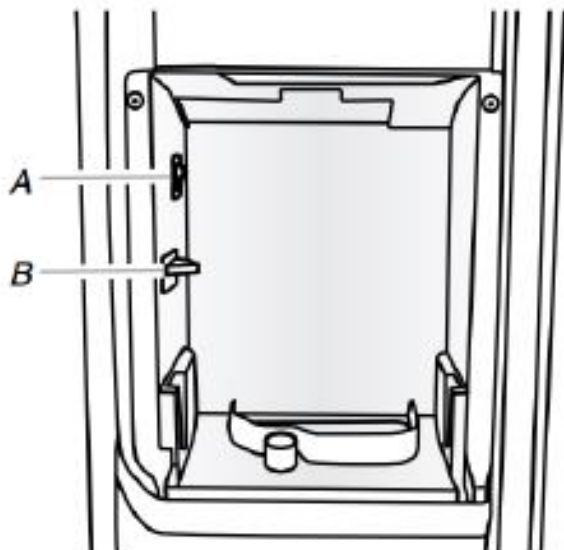
Cómo retirar y volver a colocar el depósito de hielo:

1. Presione hacia abajo para liberar la palanca e inclinar la cubeta hacia fuera. Use ambas manos para sujetar la base del depósito, luego levántelo y sáquelo.



A. Palanca de desenganche

NOTA: No es necesario colocar el interruptor de ON/OFF (Encendido/Apagado) de la fábrica de hielo en la posición OFF (Apagado, hacia abajo) cuando se retira el depósito. El sensor del depósito, ubicado en la pared izquierda de la puerta del congelador (en algunos modelos en la pared derecha), hace que la fábrica de hielo deje de producir hielo si la puerta está abierta o se ha retirado el depósito.



A. Interruptor ON/ OFF (Encendido/ Apagado) B. Sensor de depósito de almacenamiento

inclinándolo nuevamente hasta quedar en posición vertical. La palanca de liberación hará un chasquido cuando el depósito esté asegurado en su lugar.

Estilo 2

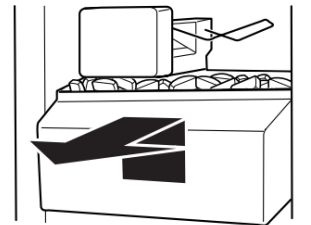
Encender y apagar la fábrica de hielo:

- Para encender la fábrica de hielo, baje el brazo de control de alambre hacia la posición ON (Encendido).
- Para apagar la fábrica de hielo manualmente, levante el brazo de control de alambre a la posición OFF (Apagado, brazo elevado) y escuche si se produce un chasquido. Aún se puede sacar hielo del dosificador pero no se puede producir más.

NOTA: La fábrica de hielo tiene una función de apagado automático que evita que el depósito rebase durante el funcionamiento normal. A medida que se produce el hielo, los cubitos llenarán el depósito para hielo y éstos levantarán el brazo de control de cable a la posición OFF (Apagado, brazo arriba). No fuerce el brazo de control de cable hacia arriba o hacia abajo.

Cómo retirar y volver a colocar el depósito de hielo:

1. Jale el panel que cubre el depósito hacia arriba por la parte inferior.
2. Levante el brazo de control de alambre de manera que se fije en la posición OFF (Apagado, arriba).
3. Levante y jale de la parte delantera del depósito de hielo para sacarlo.



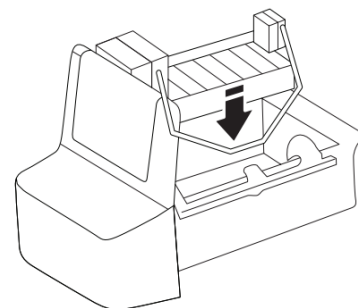
4. Para volver a colocar el depósito, empuje hasta el fondo; de lo contrario, el dosificador no funcionará.
5. Para reiniciar la producción de hielo, lleve el brazo de control de alambre hacia la posición ON (Encendido, hacia abajo). Cerciórese de que la puerta esté bien cerrada.

Estilo 3

Encender y apagar la fábrica de hielo:

- Para encender la fábrica de hielo, levante la puerta de la fábrica de hielo para abrirla y baje el brazo de control de alambre hacia la posición ON (Encendido).
- Para apagar la fábrica de hielo manualmente, levante el brazo de control de alambre a la posición OFF (Apagado, brazo elevado) y escuche si se produce un chasquido. Aún se puede sacar hielo del dosificador pero no se puede producir más.

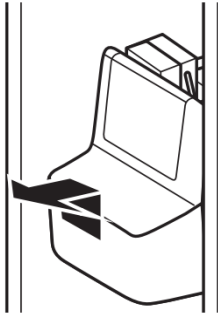
NOTA: La fábrica de hielo tiene una función de apagado automático que evita que el depósito rebase durante el funcionamiento normal. A medida que se produce el hielo, los cubitos llenarán el depósito para hielo y éstos levantarán el brazo de control de cable a la posición OFF (Apagado, brazo arriba). No fuerce el brazo de control de cable hacia arriba o hacia abajo.



2. Vuelva a colocar el recipiente deslizándolo en la puerta e

Cómo retirar y volver a colocar el depósito de hielo:

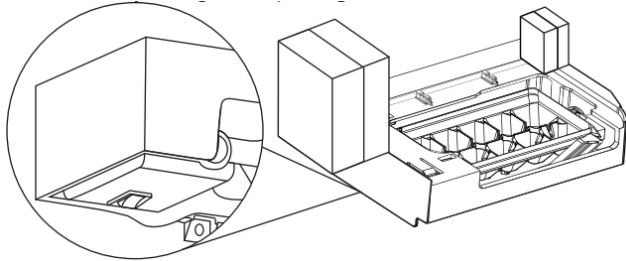
1. Levante y mantenga abierta la puerta de la fábrica de hielo.
2. Levante el brazo de control de alambre de manera que se fije en la posición OFF (Apagado, arriba). Suelte la puerta de la fábrica de hielo.
3. Levante y jale de la parte delantera del depósito de hielo para sacarlo.
4. Para volver a colocar el depósito, empuje hasta el fondo; de lo contrario, el dosificador no funcionará.
5. Para volver a iniciar la producción de hielo, levante la puerta de la fábrica de hielo para abrirla y empuje hacia abajo el brazo de control de alambre hacia la posición ON (Encendido).



Estilo 4

Encender y apagar la fábrica de hielo:

El interruptor ON/OFF (Encendido/Apagado) se encuentra en la parte inferior de la fábrica de hielo, y se puede acceder a él levantando y abriendo la puerta de la fábrica de hielo.



- Para encender la fábrica de hielo, levante la puerta de la fábrica para abrirla y lleve el interruptor a la posición ON (Encendido, a la derecha).
- Para apagar manualmente la fábrica de hielo, levante la puerta de la fábrica para abrirla y lleve el interruptor a la posición OFF (Apagado, a la izquierda). Aún se puede sacar hielo del dosificador pero no se puede producir más.

NOTA: La fábrica de hielo tiene una función de apagado automático que evita que el depósito rebase durante el funcionamiento normal. A medida que se produce el hielo, los cubos de hielo llenan el depósito y levantarán el brazo de cierre de alambre a la posición OFF (Apagado, brazo elevado). Cuando el depósito de almacenamiento esté completamente lleno, la fábrica de hielo detendrá automáticamente la producción de hielo, pero el interruptor ON/OFF (Encendido/Apagado) de la fábrica permanecerá en la posición ON (Encendido, hacia arriba).

Cómo retirar y volver a colocar el depósito de hielo:

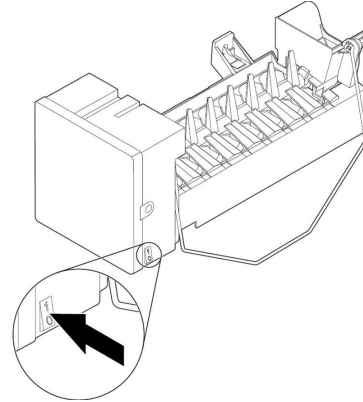
1. Jale el panel que cubre el depósito hacia arriba por la parte inferior.
2. Levante el brazo de control plástico de manera que se fije en la posición OFF (Apagado, arriba).
3. Levante y jale de la parte delantera del depósito de hielo para sacarlo.
4. Para volver a colocar el depósito, empuje hasta el fondo; de lo contrario, el dosificador no funcionará.

5. Para reiniciar la producción de hielo, baje el brazo de control plástico hacia abajo a la posición ON (Encendido, abajo). Cerciórese de que la puerta esté bien cerrada.

Estilo 5

Encender y apagar la fábrica de hielo:

El interruptor ON/OFF (Encendido/Apagado) se encuentra en el lado derecho de la fábrica de hielo, y se puede acceder a él levantando y abriendo la puerta de la fábrica de hielo.



- Para encender la fábrica de hielo, levante la puerta de la fábrica para abrirla y lleve el interruptor ON/OFF (Encendido/Apagado) a la posición ON (Encendido, I).
- Para apagar manualmente la fábrica de hielo, levante la puerta de la fábrica para abrirla y lleve el interruptor ON/OFF (Encendido/Apagado) a la posición OFF (Apagado/O).

NOTA: La fábrica de hielo tiene una función de apagado automático que evita que el depósito rebase durante el funcionamiento normal. A medida que se produce el hielo, los cubitos llenarán el depósito para hielo y levantarán el brazo de cierre de alambre. Cuando el depósito de almacenamiento esté completamente lleno, la fábrica de hielo detendrá automáticamente la producción de hielo, pero el interruptor basculante ON/OFF (Encendido/Apagado) de la fábrica permanecerá en la posición ON (Encendido, I). No fuerce el brazo de control de cable hacia arriba o hacia abajo.

Cómo retirar y volver a colocar el depósito de hielo:

1. Jale el panel que cubre el depósito hacia arriba por la parte inferior.
2. Mueva el interruptor basculante ON/OFF (Encendido/Apagado) a la posición de OFF (Apagado, O).
3. Levante y jale de la parte delantera del depósito de hielo para sacarlo.
4. Para volver a colocar el depósito, empuje hasta el fondo; de lo contrario, el dosificador no funcionará.
5. Para reiniciar la producción de hielo, mueva el interruptor basculante ON/OFF (Encendido/Apagado) a la posición ON (Encendido, I). Asegúrese de que la puerta esté bien cerrada.

Sistema de filtrado de agua

No use con agua que no sea microbiológicamente segura o que sea de calidad desconocida sin desinfectarla adecuadamente antes o después del sistema. Pueden usarse sistemas certificados para la reducción de quistes en aguas desinfectadas que puedan contener quistes filtrables.

Luz de estado del filtro de agua

Las luces de estado del filtro de agua le ayudarán a saber cuándo cambiar el filtro de agua. Esto se encuentra en el panel de control del refrigerador. Para pedir un filtro de agua de repuesto, use el número de pieza W10295370A (P4RFWB).

Estilo 1 – Estado Pedir y Reemplazar:

- Cuando la pantalla de estado del filtro de agua del panel de control del despachador cambie a "ORDER" (Pedir), indica que es casi tiempo de cambiar el cartucho del filtro de agua.
- Reemplace el cartucho del filtro de agua cuando la pantalla de estado del filtro de agua cambie a "REPLACE" (Reemplazar).

NOTA: Si el flujo de agua al despachador de agua o a la fábrica de hielo disminuye notoriamente, cambie el filtro antes. Se debe reemplazar el filtro al menos una vez cada 6 meses según la calidad del agua y el uso.

Estilo 2 – Luz de estado roja:

- Cuando la luz cambia a color rojo en el panel de control, esto le indica que es tiempo de cambiar el cartucho del filtro de agua.
- Se recomienda reemplazar el filtro cuando la luz de estado cambia a rojo o cuando el flujo de agua al despachador de agua o a la fábrica de hielo disminuya sensiblemente.

NOTA: Se debe reemplazar el filtro al menos una vez cada 6 meses según la calidad y el uso del agua.

Cómo restablecer el estado del filtro

Después de cambiar el filtro de agua, reajuste la luz de estado.

■ Para los modelos con el botón Options (Opciones):

Presione el botón Options (Opciones) para ingresar al modo de Opciones y luego presione Lock (Bloqueo) para comenzar a reajustarla; después presione Measured Fill (Llenado medido) para confirmar que desea restablecer la luz de estado. Cuando se haya restablecido el sistema, los iconos de "Order" (Pedir) y "Replace" (Reemplazar) desaparecerán de la pantalla.

■ Para los modelos con el botón Filter (Filtro):

Mantenga presionado el botón Filter (Filtro) durante 3 segundos para restablecer la luz de estado. Cuando se haya restablecido el sistema, los iconos de "Order" (Pedir) y "Replace" (Reemplazar) desaparecerán de la pantalla.

■ Para los modelos con el botón Temp Setting (Ajuste de temp.):

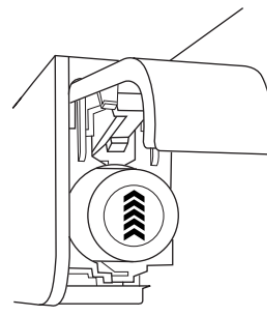
El botón de reajuste está ubicado en el panel de control, en el compartimiento del refrigerador. Para restablecer la luz de estado después de cambiar el filtro, presione el botón Temp Setting (Ajuste de temperatura) en menos de 3 segundos. La luz de estado pasará de rojo a apagado cuando el sistema se restablezca.

■ Para los modelos con los botones Light and Ice Type (Luz y tipo de hielo):

Restablezca la luz de estado manteniendo presionado el botón "Light and Ice Type" (Luz y tipo de hielo) por 3 segundos. La luz de estado se apagará cuando se haya restablecido el sistema.

Cómo cambiar el filtro de agua

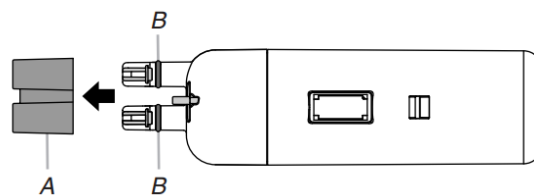
Estilo 1 – Ubicación de esquina superior derecha:



1. Ubique el filtro de agua en la esquina superior derecha del compartimiento del refrigerador.
2. Levante la puerta de protección del filtro para abrirla. El filtro se liberará y saldrá al mismo tiempo que se abre la puerta.
3. Cuando la puerta se haya abierto por completo, tire del filtro para retirarlo.

NOTA: Es posible que quede agua en el filtro. Es posible que se derrame un poco de esa agua. Use una toalla para secar cualquier derrame.

4. Retire el filtro nuevo de su empaque y retire la tapa. Asegúrese de que las juntas tóricas sigan en su lugar después de que quitó la cubierta.

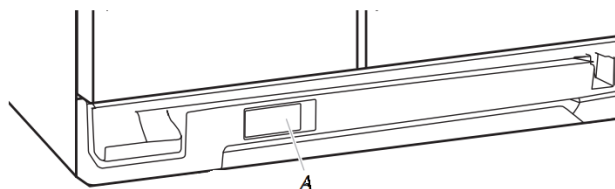


A. Tapa

B. Juntas tóricas

5. Con la flecha orientada hacia arriba, alinee el nuevo filtro con el alojamiento del filtro y deslícelo en su lugar. La puerta de protección del filtro comenzará a cerrarse automáticamente a medida que se inserte el nuevo filtro.
6. Cierre por completo la puerta de protección del filtro para que el filtro encaje en su lugar. Tal vez necesite presionar con fuerza.
7. Después de cambiar el filtro, reajuste la luz de estado del filtro.
8. Enjuague del sistema de agua. Consulte la sección "Despachadores de agua y hielo".

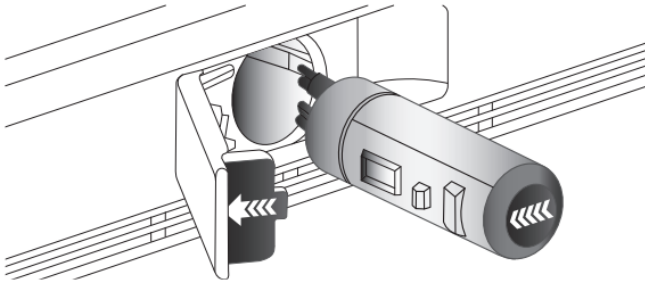
Estilo 2 – Ubicación de la rejilla de la base (eyección automática):



A. Puerta de cubierta del filtro de agua

1. Ubique la puerta de protección del filtro de agua que está en la rejilla de la base y tire para abrirla. El filtro se liberará y saldrá al mismo tiempo que se abre la puerta.
2. Cuando la puerta se haya abierto por completo, tire del filtro para retirarlo.

NOTA: Es posible que quede agua en el filtro. Es posible que se derrame un poco de esa agua. Use una toalla para secar cualquier derrame.



3. Saque el filtro nuevo de su empaque y quite la cubierta de las juntas tóricas. Asegúrese de que las juntas tóricas sigan en su lugar después de que se quiten las cubiertas.
4. Alinee el filtro nuevo con su carcasa correspondiente con la flecha señalando hacia la izquierda (hacia la bisagra de la tapa de la cubierta del filtro) y deslícelo en su lugar. La puerta de protección del filtro comenzará a cerrarse automáticamente a medida que se inserte el nuevo filtro.
5. Cierre por completo la puerta de protección del filtro para que el filtro encaje en su lugar. Tal vez necesite presionar con fuerza.
6. Enjuague del sistema de agua. Consulte la sección "Despachadores de agua y hielo".

CÓMO QUITAR Y NIVELAR LAS PUERTAS ESTILO 1

Instrucciones de la puerta

Reúna las herramientas y piezas necesarias y lea todas las instrucciones antes de comenzar la instalación. Guarde estas instrucciones para referencia futura.

⚠ ADVERTENCIA



Peligro de choque eléctrico

Desconecte el suministro de energía antes de sacar las puertas.

No seguir esta instrucción puede ocasionar la muerte o un choque eléctrico.

NOTA: Antes de introducir el producto en su hogar, mida el espacio de la entrada de la casa para ver si es necesario retirar las puertas del refrigerador y el congelador. Si es necesario retirar las puertas, consulte las instrucciones a continuación.

HERRAMIENTAS NECESARIAS Según su modelo, es posible que necesite lo siguiente: Nivel de burbuja, destornillador de cabeza plana, destornillador Phillips con punta n.º 2 de 4" de longitud como mínimo, llave hexagonal de 3/16", 1/4", 3/8", y llave de cubo de cabeza hexagonal de 5/16", llaves de extremo abierto de 1/4" y 5/16" o llave ajustable, llave estrella o llave de cubo de cabeza hexagonal de 3/8", destornillador TORX T30.

Cómo instalar y quitar las manijas de la puerta

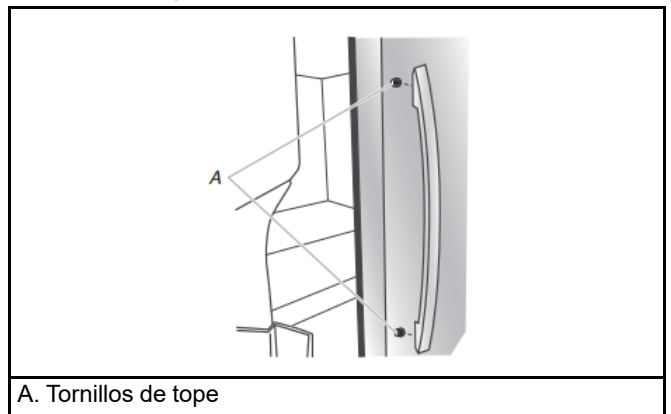
Manijas para las puertas del refrigerador Estilo 1

PIEZAS INCLUIDAS: Manija de puerta (2)

Para instalar las manijas:

1. Quite las manijas que están en un paquete en el interior del refrigerador.

NOTA: Para evitar rayar el acabado, coloque las manijas sobre una toalla u otra superficie blanda.
2. Abra la puerta del congelador. En la puerta del refrigerador, coloque la manija en los tornillos de tope.



A. Tornillos de tope

3. Empuje con firmeza la manija hacia la puerta hasta que la base de la manija quede al ras contra la puerta.
4. Mientras sostiene la manija, empuje hacia abajo hasta que la manija se separe del tornillo de tope.
5. Abra la puerta del refrigerador y cierre la puerta del congelador. Repita los pasos 2 a 4 para instalar la otra manija sobre la puerta del refrigerador.

Para quitar las manijas:

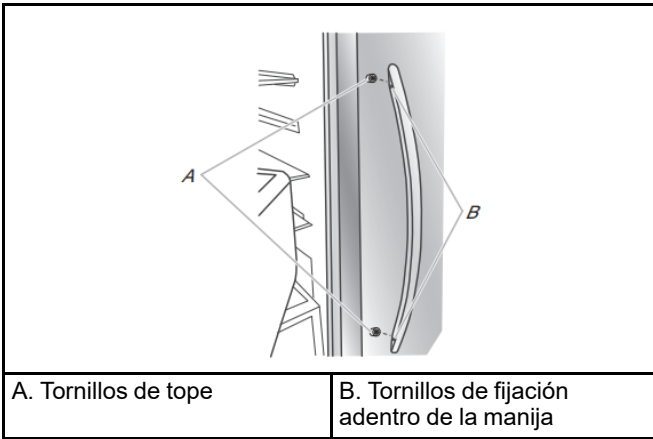
1. Mientras sostiene la manija, empuje hacia arriba hasta que la manija se separe del tornillo de tope.
2. Jale con suavidad la manija para quitarla de la puerta.
3. Si es necesario, use un destornillador Phillips para retirar los tornillos de tope de la puerta.

Manijas para las puertas del refrigerador Estilo 2

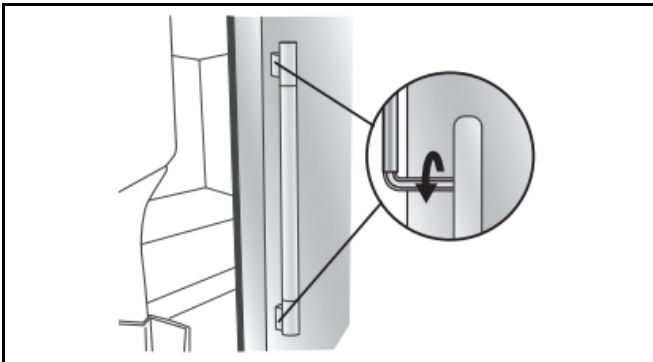
PIEZAS INCLUIDAS: Manijas de puerta (2), llave hexagonal de 1/8", tornillos de fijación de repuesto

NOTA: Los tornillos de ajuste de montaje de la manija vienen preinstalados en la manija.

1. Quite las manijas que están en un paquete en el interior del refrigerador.
NOTA: Para evitar rayar el acabado, coloque las manijas sobre una toalla u otra superficie blanda.
2. Abra la puerta del congelador. En la puerta del refrigerador, coloque la manija sobre los tornillos de tope, con los tornillos de fijación mirando hacia el congelador.



3. Empuje con firmeza la manija hacia la puerta hasta que la base de la manija quede al ras contra la puerta.
4. Mientras sostiene la manija, inserte el extremo corto de la llave hexagonal en el orificio superior y gire ligeramente la llave hexagonal hasta que quede enganchada en el tornillo de fijación.



5. Con un movimiento en el sentido de las agujas del reloj, apriete el tornillo opresor hasta que comience a hacer contacto con el tornillo de tope.
6. Repita los pasos 4 y 5 para comenzar a sujetar el tornillo de fijación inferior.
7. Una vez que ambos tornillos de fijación hayan sido apretados parcialmente como se indicó en los pasos anteriores, apriete por completo los tornillos de fijación superior e inferior.
IMPORTANTE: Cuando sienta los tornillos apretados, apriete un cuarto de vuelta adicional. La manija no está bien instalada sin este apriete adicional.
8. Abra la puerta del refrigerador y cierre la puerta del congelador. Repita los pasos 2 a 7 para instalar la otra manija sobre la puerta del congelador, con los tornillos opresores mirando hacia el refrigerador.
9. Guarde la llave hexagonal y todas las instrucciones.

Para quitar las manijas:

1. Mientras sostiene la manija, inserte el extremo corto de la llave hexagonal en el orificio superior y gire ligeramente la llave hexagonal hasta que quede enganchada en el tornillo de fijación.
2. Con un movimiento antihorario, afloje el tornillo opresor un cuarto de vuelta por vez.

3. Repita los pasos 1 y 2 para el tornillo opresor superior. Jale con suavidad la manija para quitarla de la puerta.
4. Si es necesario, use un destornillador Phillips para retirar los tornillos de tope de la puerta.

Cómo quitar las puertas y las bisagras

Si el refrigerador no pasa por la abertura de la puerta o si está desechando su refrigerador antiguo, siga los pasos a continuación para retirar las puertas.

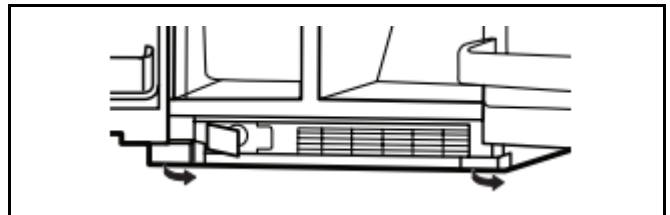
⚠ **ADVERTENCIA**

Peligro de choque eléctrico

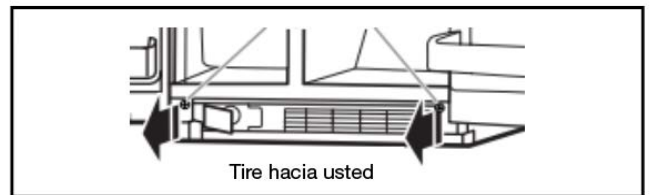
Desconecte el suministro de energía antes de sacar las puertas.

No seguir esta instrucción puede ocasionar la muerte o un choque eléctrico.

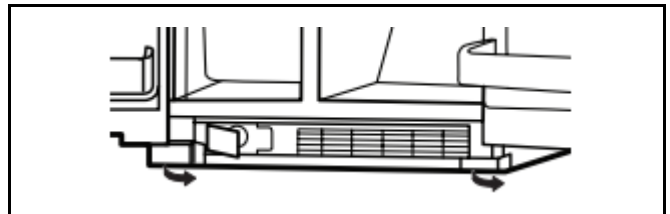
1. Desenchufe el refrigerador o desconecte el suministro de energía.
2. Abra por completo las dos puertas.
3. Si su modelo tiene despachador de agua, tire de la puerta del filtro de agua hacia usted para abrirla como se muestra a continuación. No es necesario retirar el filtro de agua en sí.



4. Tire de la rejilla de base hacia usted desde los costados y, después, desde el centro hasta desengancharla.

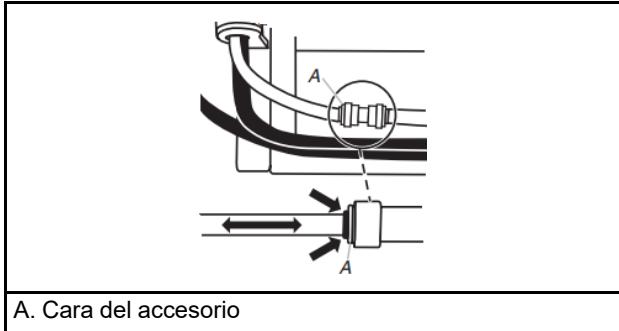


5. Para retirar la rejilla de base, retuerza y tire del lado derecho hasta que ese lado pase por debajo de la puerta del refrigerador. Después, tire del lado izquierdo de la rejilla de base para retirarla por completo.



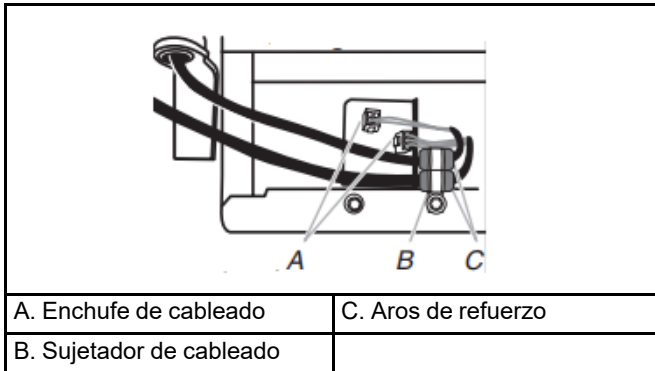
6. Si su modelo tiene despacho de agua en la puerta, desconecte la tubería del despachador de agua que hay debajo de la puerta del congelador.
- Presione el anillo exterior contra la cara del encaje y jale suavemente la tubería del despachador para liberarla como se muestra a continuación.

NOTA: Mantenga el conector de la tubería de agua instalado en el tubo que corre debajo del congelador. La puerta no se puede retirar si el conector está adherido al tubo que corre a través de la bisagra de la puerta.



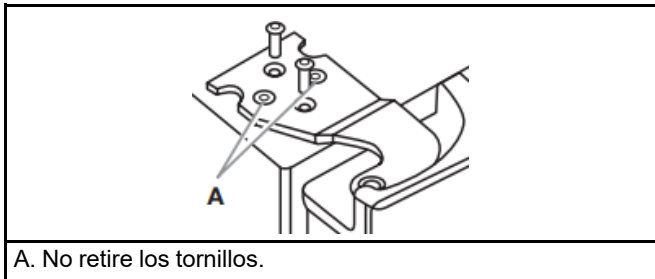
A. Cara del accesorio

7. Si su modelo tiene despacho de agua en la puerta, desconecte el cableado que hay debajo de la puerta del congelador como se muestra a continuación.
- Retire el broche del cableado y el alambre del soporte con una llave de cubo de cabeza hexagonal de 1/4".
 - Desconecte los enchufes del cableado del alambre del soporte.



A. Enchufe de cableado	C. Aros de refuerzo
B. Sujetador de cableado	

8. Cierre la puerta del congelador y use un destornillador TORX T30 para retirar la bisagra superior por completo como se muestra a continuación.



A. No retire los tornillos.

IMPORTANTE: No retire ninguno de los dos tornillos A. Sostenga la puerta mientras se retira la bisagra.

9. Levante la puerta del refrigerador en sentido recto para retirarla de la bisagra inferior como se muestra a continuación. La tubería y el cableado del despachador de agua permanecerán instalados en la puerta del congelador.

⚠ ADVERTENCIA

Peligro de peso excesivo

Use dos o más personas para levantar la puerta del electrodoméstico.

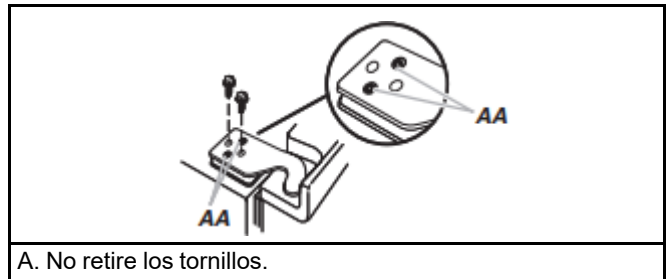
No seguir esta instrucción puede ocasionar lesiones en la espalda o de otro tipo.



NOTA: Tal vez se necesiten dos personas para esto: una para levantar la puerta y otra para introducir la tubería de agua y el cableado en el pasador de la bisagra inferior.

IMPORTANTE: Apoye la puerta de costado sobre una superficie blanda y limpia, como una toalla, frazada o pieza de cartón. Esto ayudará a evitar rayar o dañar la puerta, la tubería de agua y el cableado.

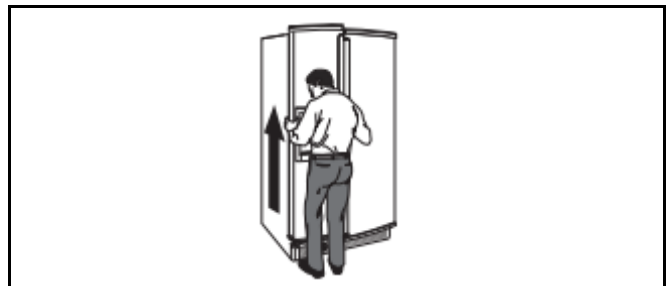
10. Cierre la puerta del congelador y use un destornillador TORX T30 para retirar la bisagra superior por completo como se muestra a continuación.



A. No retire los tornillos.

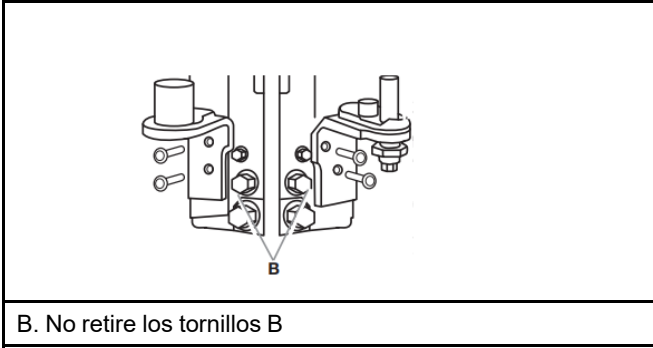
IMPORTANTE: No retire ninguno de los dos tornillos A. Sostenga la puerta mientras se retira la bisagra.

11. Levante la puerta del refrigerador en sentido recto para retirarla de la bisagra inferior como se muestra a continuación.



IMPORTANTE: Apoye la puerta de costado sobre una superficie blanda y limpia, como una toalla, frazada o pieza de cartón. Esto ayudará a evitar que la puerta sufra daños o se raye.

12. Si el refrigerador sin las puertas no pasa a través de la entradas, puede retirar las dos bisagras inferiores. Use una llave para tuercas de 5/16" para retirarlas como se muestra a continuación.



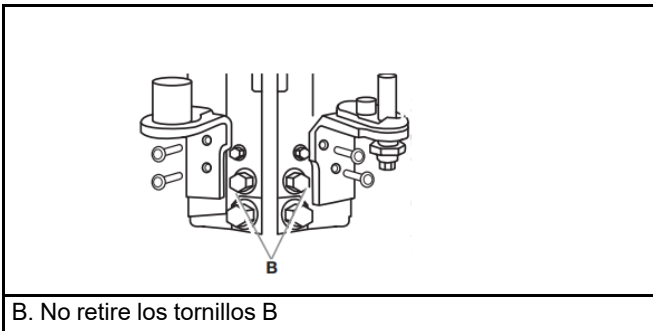
B. No retire los tornillos B

IMPORTANTE: No retire ninguno de los dos tornillos B.

Cómo volver a poner las puertas y las bisagras

Si se han retirado las puertas y las bisagras inferiores, siga las instrucciones a continuación para reinstalarlas:

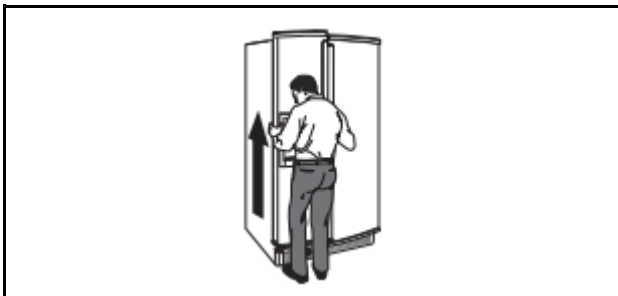
1. Reinstale ambas bisagras inferiores con una llave para tuercas de 5/16" para apretar los tornillos como se muestra a continuación.



B. No retire los tornillos B

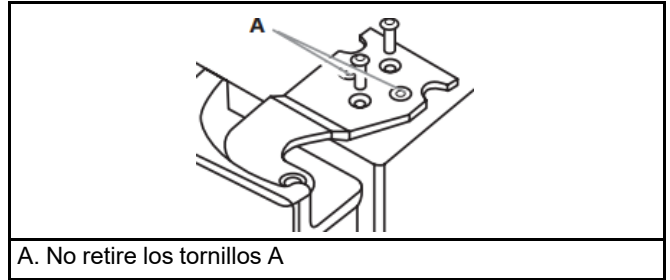
2. Si su modelo tiene despacho de agua en la puerta:
 - Levante la puerta del congelador lo suficiente como para introducir la tubería y el cableado del despachador de agua a través del pasador de la bisagra inferior como se muestra a continuación.

NOTA: Tal vez se necesiten dos personas para esto: una para levantar la puerta y otra para introducir la tubería de agua y el cableado en el pasador de la bisagra inferior.



IMPORTANTE: Sostenga la puerta mientras se instala la bisagra.

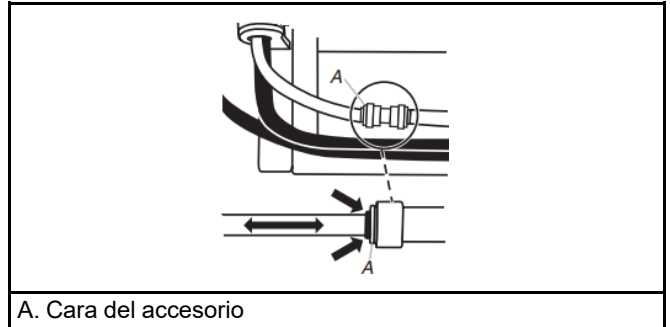
3. Cierre la puerta del congelador para alinear y reinstalar la bisagra superior. Use un destornillador TORX T30 para apretar los tornillos como se muestra a continuación.



A. No retire los tornillos A

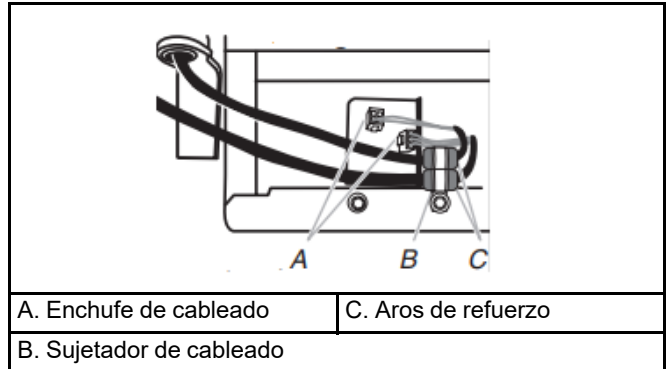
IMPORTANTE: Mientras se reinstala la bisagra superior, use un apoyo adicional para la puerta. No se confíe en que los imanes de las puertas van a sostener la puerta contra el gabinete.

4. Si su modelo tiene despacho de agua en la puerta, conecte la tubería del despachador de agua. Para la conexión, empuje la tubería dentro de la tubería del despachador hasta que la marca de color negro toque la cara del accesorio como se muestra a continuación.



A. Cara del accesorio

5. Conecte el cableado como se muestra a continuación.



A. Enchufe de cableado

C. Aros de refuerzo

B. Sujetador de cableado

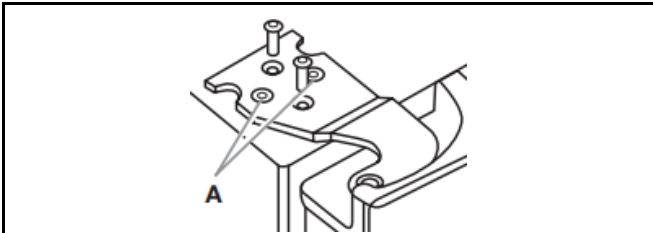
6. Reinstale el broche del cableado y el alambre del soporte con una llave de cubo de cabeza hexagonal de 1/4".
7. Conecte los enchufes del cableado del alambre del soporte.

- Levante la puerta del refrigerador lo suficiente como para insertar la puerta en el pasador de la bisagra inferior como se muestra a continuación.



IMPORTANTE: Sostenga la puerta mientras se instala la bisagra.

- Cierre la puerta del refrigerador para alinear y reinstalar la bisagra superior. Use un destornillador TORX T30 para apretar los tornillos como se muestra a continuación.



A. No retire los tornillos A

IMPORTANTE: Mientras se reinstala la bisagra superior, use un apoyo adicional para la puerta. No se confíe en que los imanes de las puertas van a sostener la puerta contra el gabinete.

Cierre y alineamiento de la puerta

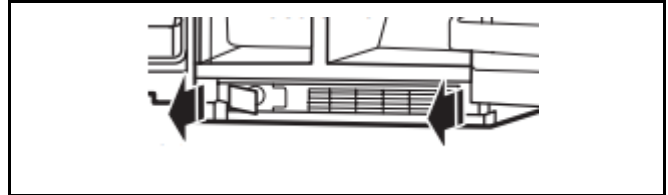
El refrigerador tiene dos ruedas frontales regulables.

Esas ruedas se usan para nivelar el refrigerador en condiciones de suelo desparejo o para permitir que las puertas cierren con mayor facilidad. Siga las instrucciones a continuación:

- Use un nivel de burbuja para verificar el nivel del piso donde se encontrará la parte posterior del refrigerador. Si no se nivela el refrigerador, ajuste o agregue una cuña al piso para crear un piso nivelado para las ruedas posteriores. Un costado posterior nivelado evita que el gabinete del refrigerador se tuerza.
- Coloque el refrigerador en su ubicación final en la cocina y abra las dos puertas.
- Abra por completo las dos puertas.
- Si su modelo tiene despachador de agua, tire de la puerta del filtro de agua hacia usted para abrirla como se muestra a continuación. No es necesario retirar el filtro de agua en sí.
- Tire de la rejilla de base hacia usted desde los costados y, después, desde el centro hasta desengancharla.



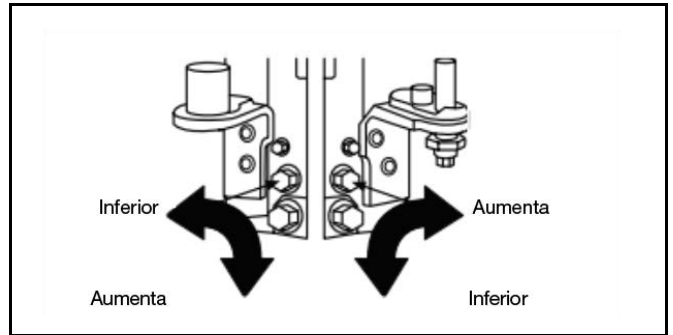
- Para retirar la rejilla de base, retuerza y tire del lado derecho hasta que ese lado pase por debajo de la puerta del refrigerador. Después, tire del lado izquierdo de la rejilla de base para retirarla por completo.



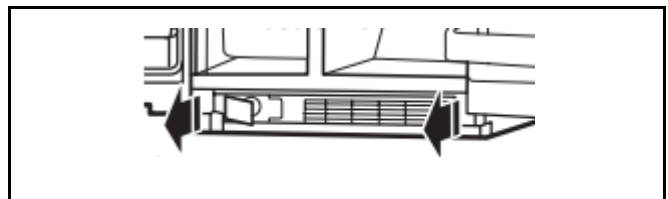
A. Jale hacia la derecha para extraer

B. Retuerza y pase por debajo de la puerta

- Eleve las ruedas mientras una persona empuja el refrigerador para levantarlo del lado frontal. Utilice el nivel de burbuja en la parte superior del refrigerador o a un costado para nivelar el refrigerador. Verifique el nivel de burbuja y observe al mismo tiempo la distancia y cuadratura con respecto a los gabinetes, muebles o adornos contiguos. Si el mobiliario contiguo no está nivelado, puede que sea imposible lograr separaciones parejas cuando el refrigerador esté nivelado. Siga regulando hasta que las cuatro esquinas estén estables y no haya balanceo.
- Use una llave para tuercas de 3/8" para girar los tornillos niveladores que hay a ambos lados del refrigerador como se muestra a continuación. Según las condiciones de suelo desparejo, deberá girar uno o los dos tornillos hacia la derecha o la izquierda varias veces para hacer subir o bajar el refrigerador.



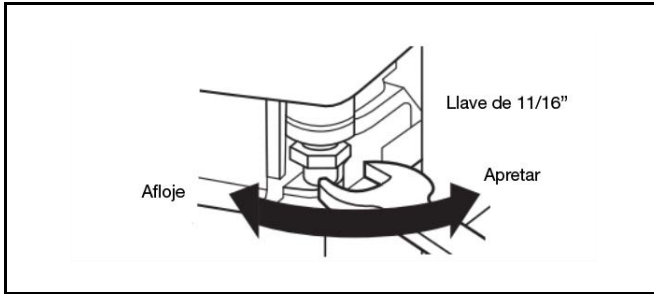
- Cierre ambas puertas y verifique que se cierren con la facilidad que usted desee. De lo contrario, gire los dos tornillos hacia la derecha para elevar el refrigerador al inclinarlo más hacia atrás hasta que las puertas se cierren con la facilidad que usted desee.
- Compruebe que la hoja del técnico esté en la cavidad de la rejilla de la base antes de ensamblar la rejilla de la base dentro del gabinete.
- Vuelva a instalar la rejilla de la base en el gabinete introduciendo primero el lado izquierdo y, luego, el lado derecho como se muestra a continuación. La tubería y el cableado del despachador de agua se pueden colocar en la cavidad de la rejilla de la base debajo de la bisagra inferior izquierda.
- Empuje la rejilla de la base dentro de los broches del gabinete para que quede instalada.



Nivelación de la puerta

Las puertas del refrigerador están diseñadas para quedar un poco desalineadas en sentido vertical cuando el refrigerador está vacío. Si las puertas están desparejas después de colocar alimentos, siga las siguientes instrucciones:

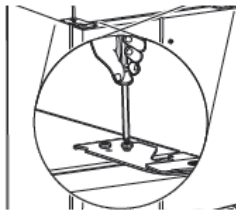
1. Use una llave de extremo abierto de 11/16" para aflojar la contratuerca que hay debajo de la puerta del refrigerador como se muestra a continuación. Acomode la llave de modo que encaje en el espacio.



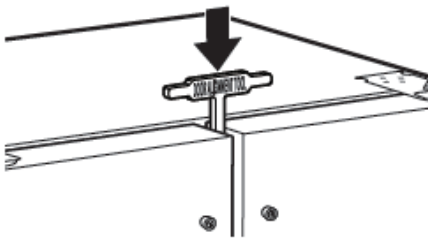
2. Use una llave de extremo abierto de 5/16" para girar el tornillo de alineación como se muestra a continuación. Según cuán desalineada esté la puerta del refrigerador con respecto a la puerta del congelador, deberá girar el tornillo hacia la derecha para levantar o hacia la izquierda para bajar la puerta del refrigerador hasta que ambas puertas se hayan alineado verticalmente.
3. Apriete la contratuerca de 11/16" con la llave.
4. Vuelva a ajustar la rejilla de la base si se desenganchó.

Alineación de las puertas

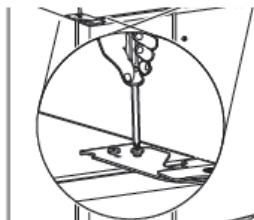
1. Ubique las bisagras en la parte superior de su refrigerador. Afloje los tornillos de las bisagras dos vueltas completas.



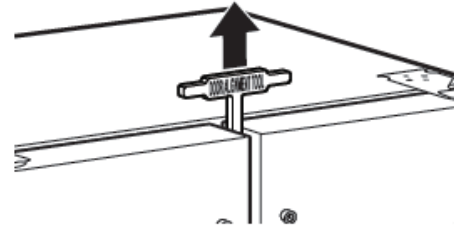
2. Coloque la herramienta de alineación provista entre las puertas de manera que el bloque descance sobre las puertas.



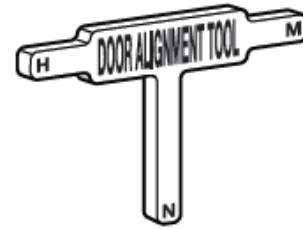
3. Apriete los tornillos izquierdo y derecho en la parte superior del refrigerador.



4. Retire la herramienta de alineación. Si el espacio entre las puertas es uniforme, guarde la herramienta para ajustes posteriores.



5. Si el espacio no es uniforme, repita el procedimiento de alineación con anchos de espacio medio (M) o alto (H) de la herramienta hacia abajo hasta que se logre un espacio uniforme.



CÓMO QUITAR Y NIVELAR LAS PUERTAS ESTILO 2

Instrucciones de la puerta

Reúna las herramientas y piezas necesarias y lea todas las instrucciones antes de comenzar la instalación. Guarde estas instrucciones para referencia futura.

⚠ ADVERTENCIA



Peligro de choque eléctrico

Desconecte el suministro de energía antes de sacar las puertas.

No seguir esta instrucción puede ocasionar la muerte o un choque eléctrico.

NOTA: Antes de introducir el producto en su hogar, mida el espacio de la entrada de la casa para ver si es necesario retirar las puertas del refrigerador y el congelador. Si es necesario retirar las puertas, consulte las instrucciones a continuación.

IMPORTANTE: Antes de comenzar, gire el control del refrigerador a off (Apagado) o apague el enfriamiento. Desenchufe el refrigerador o desconecte el suministro de energía. Retire los alimentos, el depósito de hielo (en algunos modelos) y cualquier recipiente ajustable o de uso general de las puertas.

HERRAMIENTAS NECESARIAS Según su modelo, es posible que necesite lo siguiente: Nivel de burbuja, destornillador de cabeza plana, destornillador Phillips con punta n.º 2 de 4" de longitud como mínimo, llave hexagonal de 3/16", 1/4", 3/8", y llave de cubo de cabeza hexagonal de 5/16", llaves de extremo abierto de 1/4" y 5/16" o llave ajustable, llave estrella o llave de cubo de cabeza hexagonal de 3/8", destornillador TORX T30.

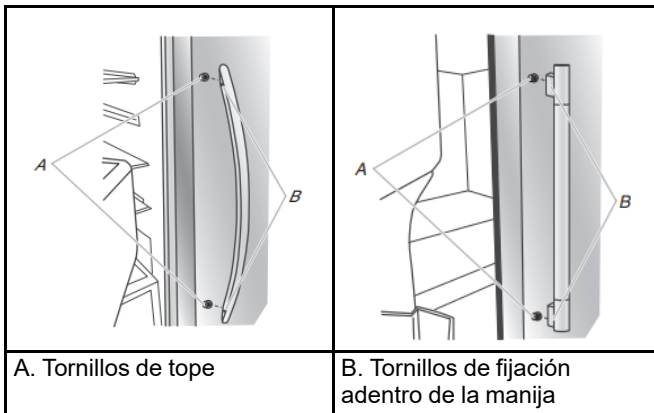
Cómo instalar y quitar las manijas de la puerta

PIEZAS INCLUIDAS: Manijas de puerta (2), llave hexagonal de 1/8" y 3/32" según sea necesario, tornillos de fijación de repuesto.

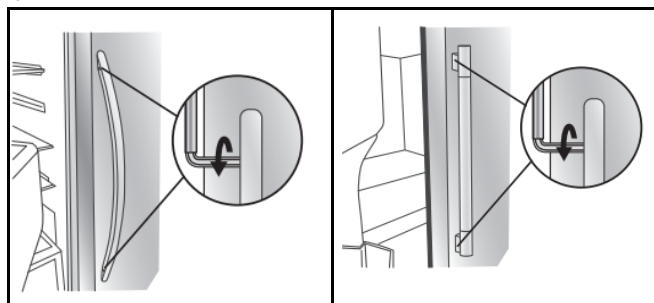
Para instalar las manijas:

NOTA: Los tornillos de ajuste de montaje de la manija vienen preinstalados en la manija.

1. Quite las manijas que están en un paquete en el interior del refrigerador.
NOTA: Para evitar rayar el acabado, coloque las manijas sobre una toalla u otra superficie blanda.
2. Abra la puerta del congelador. En la puerta del refrigerador, coloque la manija sobre los tornillos de tope, con los tornillos de fijación mirando hacia el congelador.



3. Empuje con firmeza la manija hacia la puerta hasta que la base de la manija quede al ras contra la puerta.
4. Mientras sostiene la manija, inserte el extremo corto de la llave hexagonal en el orificio superior y gire ligeramente la llave hexagonal hasta que quede enganchada en el tornillo de fijación.



5. Con un movimiento en el sentido de las agujas del reloj, apriete el tornillo opresor hasta que comience a hacer contacto con el tornillo de tope.
6. Repita los pasos 4 y 5 para comenzar a sujetar el tornillo de fijación inferior.

7. Una vez que ambos tornillos de fijación hayan sido apretados parcialmente como se indicó en los pasos anteriores, apriete por completo los tornillos de fijación superior e inferior.
IMPORTANTE: Cuando sienta los tornillos apretados, apriete un cuarto de vuelta adicional. La manija no está bien instalada sin este apriete adicional.
8. Abra la puerta del refrigerador y cierre la puerta del congelador. Repita los pasos 2 a 7 para instalar la otra manija sobre la puerta del congelador, con los tornillos opresores mirando hacia el refrigerador.
9. Guarde la llave hexagonal y todas las instrucciones.

Para quitar las manijas:

Estilo 1

1. Mientras sostiene la manija, inserte el extremo corto de la llave hexagonal en el orificio superior y gire ligeramente la llave hexagonal hasta que quede enganchada en el tornillo de fijación.
2. Con un movimiento antihorario, afloje el tornillo opresor un cuarto de vuelta por vez.
3. Repita los pasos 1 y 2 para el tornillo opresor superior. Jale con suavidad la manija para quitarla de la puerta.
4. Si es necesario, use un destornillador Phillips para retirar los tornillos de tope de la puerta.

Cómo quitar las puertas y las bisagras

⚠ ADVERTENCIA

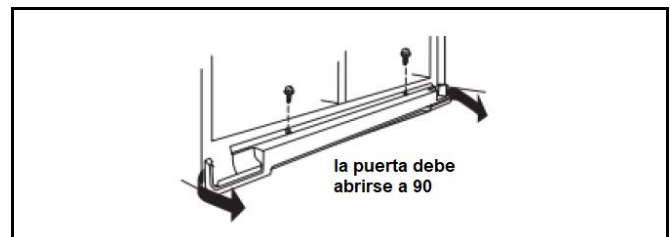


Peligro de choque eléctrico

Desconecte el suministro de energía antes de sacar las puertas.

No seguir esta instrucción puede ocasionar la muerte o un choque eléctrico.

1. Desenchufe el refrigerador o desconecte el suministro de energía.
2. Abra ambas puertas a 90°. Para retirar la rejilla de la base, retire los dos tornillos y, después, tire hacia afuera las esquinas exteriores como se muestra a continuación.

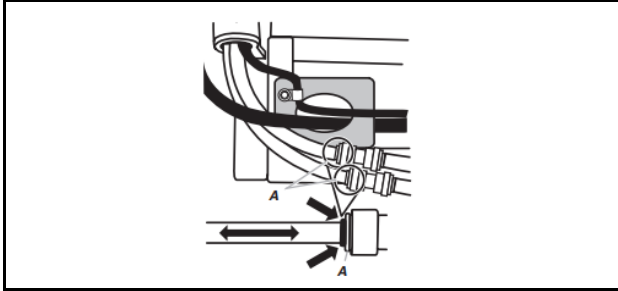


NOTA: Las puertas solo deben de abrirse 90°. Si se abren por completo, la rejilla de la base no se podrá quitar.

- Desconecte la tubería de agua, que está detrás de la rejilla de la base, del lado de la puerta del congelador. La tubería del despachador pasa a través de la bisagra de la puerta y debe ser desconectada para quitar la puerta.

NOTA: En los modelos con depósito de hielo en la puerta, hay dos conexiones de tubería de agua, como se muestra. En los modelos con depósito de hielo dentro del congelador, solo hay una conexión de tubería de agua.

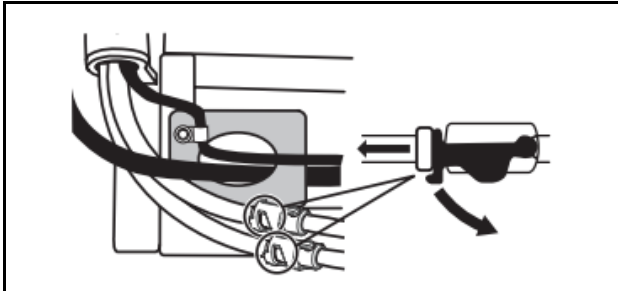
- **Conexión de la tubería de agua (estilo 1):** Presione el anillo exterior contra la cara del encaje y jale suavemente la tubería del despachador para liberarla como se muestra a continuación.



A. Cara del accesorio

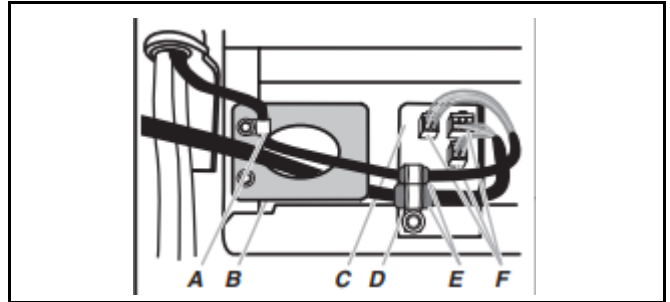
NOTA: Mantenga el conector de la tubería de agua instalado en el tubo que corre debajo del congelador. La puerta no se puede retirar si el conector está adherido al tubo que corre a través de la bisagra de la puerta.

- **Conexión de la tubería de agua (estilo 2):** Tire con firmeza de la abrazadera para soltar el tubo; después, tire de la tubería de agua para liberarla.



NOTA: Mantenga la abrazadera instalada en el tubo que corre debajo del congelador.

- Desconecte el cableado, que está detrás de la rejilla de la base, del lado de la puerta del congelador como se muestra a continuación.



A. Abrazadera en P	D. Broche para cableado
B. Placa para cables	E. Aros de refuerzo
C. Alojamiento eléctrico	F. Enchufes de cableado

Para los modelos con depósito de hielo en la puerta:

NOTA: Hay dos haces de cables que pasan por debajo del congelador: un haz grande con un aro de refuerzo grande y dos enchufes blancos en el extremo y uno pequeño con un aro de refuerzo pequeño y un enchufe amarillo en el extremo.

- Retire la abrazadera en P con una llave de cubo de cabeza hexagonal de 1/4". Retire el haz de cables pequeño de la abrazadera en P.
- Retire el broche de cableado con una llave de tubo de cabeza hexagonal de 1/4".
- Tire del alojamiento eléctrico para retirarlo de debajo del refrigerador. Desconecte los enchufes de cableado del alojamiento.
- Tire suavemente del haz de cables (con los dos enchufes blancos) a través de la placa para cables.

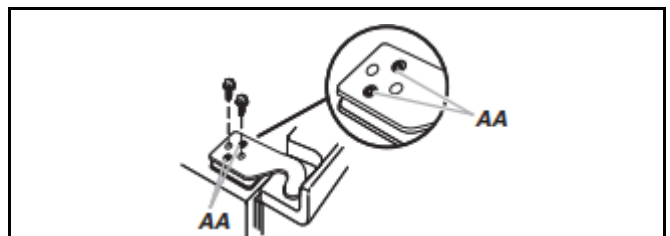
Para los modelos con depósito de hielo en el congelador:

NOTA: La configuración del cableado es más simple que lo que se muestra en el gráfico anterior. Hay solo un haz de cables con un enchufe de cableado, y no hay una placa para cables.

- Retire el broche de cableado con una llave de tubo de cabeza hexagonal de 1/4".
- Tire del alojamiento eléctrico para retirarlo de debajo del refrigerador. Desconecte los enchufes de cableado del alojamiento.

- Cierre ambas puertas y manténgalas cerradas hasta que esté listo para elevarlas y separarlas del gabinete.
- Según su modelo, use una llave hexagonal de 3/16" o un destornillador TORX T30 para retirar los tornillos de la bisagra superior izquierda, como se muestra a continuación.

IMPORTANTE: No retire ninguno de los dos tornillos A. Sostenga la puerta mientras se retira la bisagra.



A. No retire estos tornillos.

⚠️ ADVERTENCIA

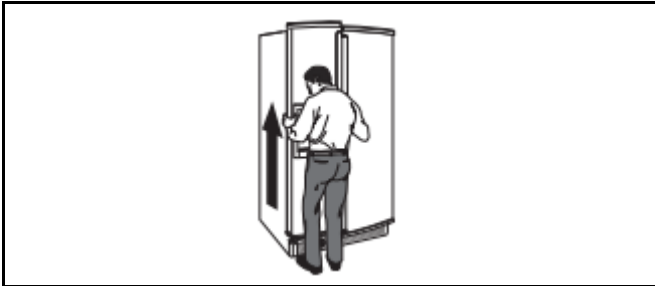
Peligro de peso excesivo

Use dos o más personas para levantar la puerta del electrodoméstico.

No seguir esta instrucción puede ocasionar lesiones en la espalda o de otro tipo.

- Levante la puerta del refrigerador en sentido recto para retirarla de la bisagra inferior como se muestra a continuación. La tubería de agua y el cableado quedan fijados a la puerta del congelador y se retiran a través de la bisagra inferior izquierda.

NOTA: Tal vez se necesiten dos personas para esto: una para levantar la puerta y otra para introducir la tubería de agua y el cableado en el pasador de la bisagra inferior.



Para los modelos con depósito de hielo en la puerta:

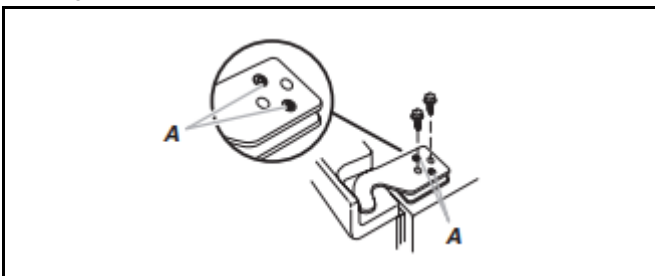
- Cerciórese de que el orificio en la bisagra esté libre de obstrucciones; después, tire suavemente de un tubo de agua a través de la bisagra. (Evite retorcer el tubo.) A continuación, tire suavemente del otro tubo de agua a través de la bisagra, también evitando retorcerlo. Por último, tire suavemente del haz de cables (incluidos el aro de refuerzo y los enchufes del cableado) a través de la bisagra.

Para los modelos con depósito de hielo en el congelador:

- Cerciórese de que el orificio en la bisagra esté libre de obstrucciones; después, tire suavemente de un tubo de agua a través de la bisagra. (Evite retorcer el tubo.) Por último, tire suavemente del haz de cables (incluidos el aro de refuerzo y los enchufes del cableado) a través de la bisagra.

IMPORTANTE: Apoye la puerta de costado sobre una superficie blanda y limpia, como una toalla, frazada o pieza de cartón. Esto ayudará a evitar rayar o dañar la puerta, la tubería de agua y el cableado.

- Use una llave hexagonal de 3/16" para retirar los tornillos de la bisagra superior derecha, como se muestra a continuación.



A. No retire los tornillos.

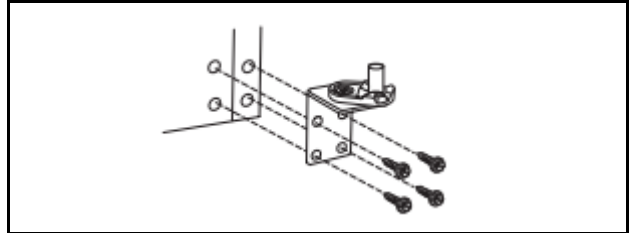
IMPORTANTE: No retire ninguno de los dos tornillos A.

- Levante la puerta del refrigerador directamente hacia arriba para retirarla de la bisagra inferior.

IMPORTANTE: Apoye la puerta de costado sobre una superficie blanda y limpia, como una toalla, frazada o pieza de cartón. Esto ayudará a evitar que la puerta sufra daños o se raye.

- Es posible que no se requiera retirar las bisagras inferiores para pasar el refrigerador por una puerta. Ambas bisagras inferiores tienen construcción similar.

- Si es necesario, use una llave estrella o una llave de cubo de cabeza hexagonal de 3/8" para retirar las bisagras inferiores.

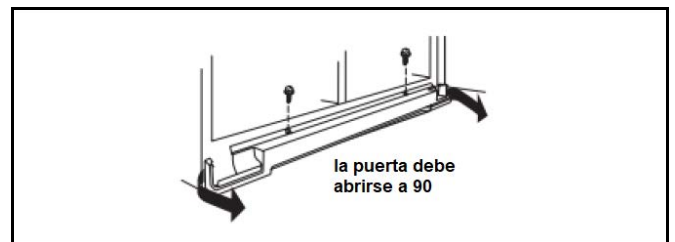


IMPORTANTE: Los soportes niveladores se montan detrás de las bisagras. Si retira las bisagras, asegúrese de que los soportes niveladores se vuelvan a colocar cuando se vuelvan a instalar las bisagras.

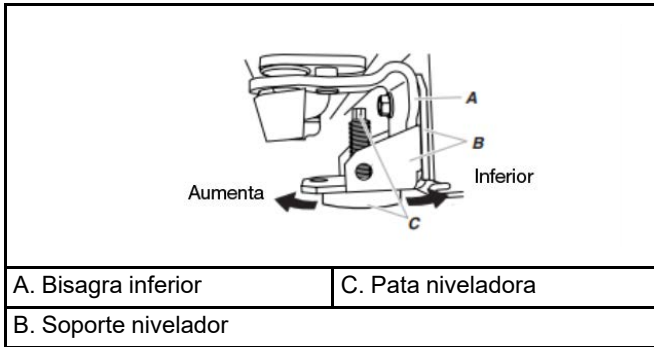
Remoción, nivelación y alineación de las puertas

Su refrigerador tiene dos patas frontales regulables, una a la derecha y otra a la izquierda. En la mayoría de los casos, el refrigerador debe quedar estable cuando las dos patas están tocando el piso. Si su refrigerador parece inestable o usted quiere que las puertas se cierren con mayor facilidad, ajuste la inclinación del refrigerador según las instrucciones siguientes:

- Use un nivel de burbuja para verificar el nivel del piso donde se encontrará la parte posterior del refrigerador. Si no se nivela el refrigerador, ajuste o agregue una cuña al piso para crear un piso nivelado para las ruedas posteriores. Un costado posterior nivelado evita que el gabinete del refrigerador se tuerza.
- Mueva el refrigerador hasta su ubicación final. Si es necesario, abra ambas puertas a 90° y retire la rejilla de la base.



- Las dos patas niveladoras están en los soportes a cada lado del producto como se muestra a continuación.



NOTA: Para quitar un poco de peso de los tornillos niveladores, haga que alguien empuje la parte superior del refrigerador. Esto facilita los ajustes.

- Use una llave de extremo abierto de 1/4" o una llave ajustable para regular las patas niveladoras. Gire la pata reguladora hacia la izquierda para elevar ese lado del producto o gírela hacia la derecha para bajar ese lado del producto. Eleve las ruedas mientras una persona empuja el refrigerador para levantarlo del lado frontal. Utilice el nivel de burbuja en la parte superior del refrigerador o a un costado para nivelar el refrigerador. Verifique el nivel de burbuja y observe al mismo tiempo la distancia y cuadratura con respecto a los gabinetes muebles o adornos contiguos. Si el mobiliario contiguo no está nivelado, puede que sea imposible lograr separaciones parejas cuando el refrigerador esté nivelado.

NOTA: Las dos patas niveladoras deben estar firmes contra el piso y los rodillos no deben tocar el piso. Esto evita que el refrigerador ruede hacia adelante al abrir las puertas. Siga regulando hasta que las cuatro esquinas estén estables y no haya balanceo.

- Abra ambas puertas nuevamente y verifique que se cierren con la facilidad que usted desee. De lo contrario, gire las patas niveladoras hacia la parte trasera para girando las patas niveladoras un poco más hacia la izquierda. Puede requerir varias vueltas más y se deberán girar ambas patas niveladoras la misma cantidad de veces.

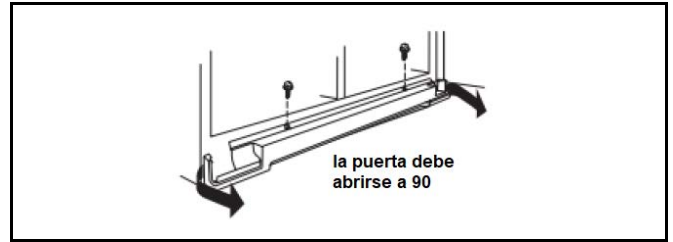
NOTA: Cada vez que necesite mover el refrigerador, gire las patas niveladoras hacia la derecha hasta que no toquen más el piso. Esto permitirá que el refrigerador ruede con más facilidad.

Alineación de las puertas

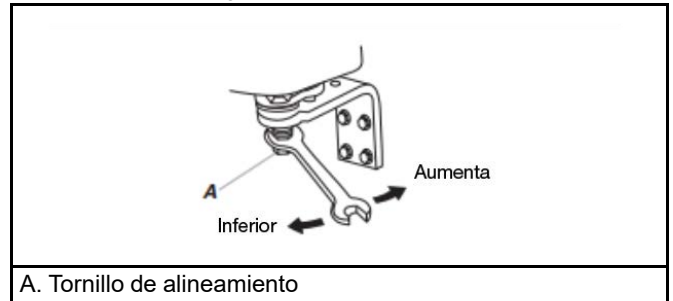
Puede parecer que las puertas de un refrigerador que no está nivelado de lado a lado no estén alineadas debidamente. Si las puertas parecen estar de esa manera, siga las instrucciones de la sección anterior para verificar la nivelación.

Las puertas han sido diseñadas para quedar a alturas ligeramente diferentes cuando el refrigerador está vacío, para compensar por el peso de los alimentos que se colocarán en las puertas. Si las puertas aún no están alineadas después de verificar la nivelación y de poner alimentos en el refrigerador, siga los pasos a continuación para regular la alineación de las puertas.

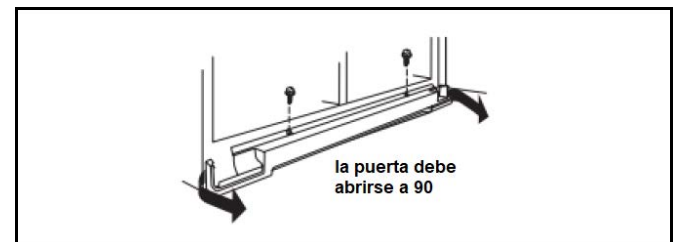
- Si es necesario, abra ambas puertas a 90° y retire la rejilla de la base.



- Ubique el tornillo de alineación que está en la bisagra inferior de la puerta del refrigerador.



- Use una llave ajustable o una llave de extremo abierto de 5/16" para girar el tornillo. Para levantar la puerta del refrigerador, gire el tornillo hacia la derecha. Para bajar la puerta, gire el tornillo hacia la izquierda.
- Verifique que las puertas estén niveladas en la parte de arriba. Si es necesario, continúe girando el tornillo de alineamiento hasta que las puertas queden alineadas.
- Abra ambas puertas a 90°. Vuelva a colocar la rejilla de la base.



HOJA DE DATOS DE RENDIMIENTO

Sistema de filtración de agua

Modelo P8WB2L (EDR1RXD1, Filtro 1) Capacidad de 200 galones (757 litros)



Sistema probado y certificado por NSF International, según las normas NSF/ANSI 42, 53 y 401 y CSA B483.1 para la reducción de los contaminantes especificados en la Hoja de datos de rendimiento.

Este sistema ha sido probado según las normas NSF/ANSI 42, 53, 401 y CSA 483.1** para la reducción de las sustancias enumeradas a continuación. La concentración de las sustancias indicadas en el agua que ingresa al sistema se redujo a una concentración inferior o igual al límite permitido para el agua que sale del sistema, tal como se especifica en las normas NSF/ANSI 42, 53 y 401 y CSA 483.1**

**Certificado en CSA B483.1 solo para uso en aplicaciones de Refrigerador.

Efectos estéticos de la reducción de sustancias	Concentración en el agua a tratar	Concentración de nivel máximo permisible de agua en el producto	% promedio de reducción
Sabor/olor a cloro	2,0 mg/L ± 10%	Reducción del 50 %	97,2%
Clase de partículas I*	Por lo menos 10 000 partículas/ml	Reducción del 85%	99,9%
Reducción de contaminantes	Concentración en el agua a tratar	Concentración de nivel máximo permisible de agua en el producto	% promedio de reducción
Plomo***: @ pH 6,5/@ pH 8,5	0,15 mg/l ± 10 %	0,010 mg/l	96,0%
Benceno	0,015 mg/l ± 10 %	0,005 mg/l	99,8%
P-Diclorobenceno	0,225 mg/l ± 10%	0,075 mg/L	91,9%
Carbofurano	0,08 mg/l ± 10%	0,040 mg/L	92,4%
Toxafeno	0,015 ± 10%	0,003 mg/l	>99%
Atrazina	0,009 mg/l ± 10%	0,003 mg/l	>99,99%
Asbesto	10 ⁷ a 10 ⁸ fibras/L††	99%	99,0%
Quistes vivos ±	50.000/l min.	99,95%	>96,6%
Turbidez	11 NTU ± 10%	0,5 NTU	>99,8%
Lindano	0.002 ± 10%	0,0002 mg/l	99,40%
Tetracloroetileno	0,015 mg/l ± 10 %	0,005 mg/L	>99,8%
o-Diclorobenceno	1,8 mg/l ± 10%	0,60 mg/l	93,8%
Etilbenceno	2,1 mg/l ± 10 %	0,70 mg/l	99,8%
1,2,4-Triclorobenceno	0,210 mg/l ± 10 %	0,07 mg/L	87,9%
2,4 - D	0,210 mg/l ± 10 %	0,07 mg/l	>96,6%
Estireno	2,0 mg/L ± 10%	0,1 mg/L	95,9%
Tolueno	3,0 mg/l ± 10 %	1,0 mg/l	>96,9%
Endrina	0,006 mg/l ± 10 %	0,002 mg/l	>96,4%
Atenolol	200 ± 20 %	60 ng/L	>97,0%
Trimetoprima	140 ± 20 %	20 ng/L	>97,4%
Linurón	140 ± 20 %	20 ng/L	>97,9%
Estrona	140 ± 20 %	20 ng/L	93,8%

Nonilfenol	1400 ± 20 %	200 ng/L	96,1%
Carbamazepina	1400 ± 20 %	200 ng/L	99,20%
Fenitoína	200 ± 20 %	30 ng/L	99,3 % / 98,6 %
Naproxeno	140 ± 20 %	20 ng/L	93,3%
Bisfenol A	2000 ± 20 %	300 ng/L	98,9%

Parámetros de la prueba: pH = 7,5 ± 0,5, a menos que se indique otro valor. Flujo = 0,5 gpm (1,89 lpm). Presión = 60 psig (413,7 kPa). Temp. = 68 °F a 71,6 °F (20 °C a 22 °C). Capacidad de servicio nominal = 200 galones (757 litros).

Los compuestos certificados según NSF 401 se han considerado "compuestos emergentes o contaminantes incidentales". Los compuestos emergentes o contaminantes incidentales son aquellos compuestos que se han detectado en suministros de agua potable en niveles de traza. Aunque solo se presentan en niveles de traza, estos compuestos pueden afectar la aceptación o percepción pública de la calidad del agua potable.

- Para ver las instrucciones de instalación, operación y mantenimiento consulte el Manual de uso y cuidado.
- Es importante que los requerimientos de funcionamiento, mantenimiento y reemplazo de filtro se lleven a cabo para que el producto se desempeñe tal como se ofrece en la publicidad. Pueden ocurrir daños a la propiedad si no se siguen todas las instrucciones.
- El cartucho desechable deberá cambiarse al menos cada 6 meses.
- Use el filtro de repuesto P8RFWB2L, n.º de pieza #EDR1RXD1/EDR1RXD1B. El precio sugerido de venta al por menor durante el año 2015 es de \$49,99 en EE. UU. o \$49,99 en Canadá. Los precios están sujetos a cambio sin previo aviso.
- El sistema de monitoreo del filtro mide la cantidad de agua que atraviesa el filtro y emite una alerta cuando llega el momento de cambiarlo.
- Consulte la sección "Uso de los controles" o "Sistema de filtración de agua" (en las Instrucciones del usuario o Guía de usuario) para averiguar cómo revisar el estado del filtro del agua.
- Después de cambiar el filtro de agua, enjuague el sistema de agua. Vea "Despachadores de agua y de hielo" o "Despachador de agua" en las Instrucciones del usuario o el Manual del usuario.
- Estos contaminantes no se encuentran necesariamente en su suministro de agua. Si bien las pruebas se realizaron bajo condiciones de laboratorio estándar, el rendimiento real puede variar.
- El producto es para su uso solo con agua fría.
- El sistema de agua deberá instalarse conforme a las leyes y normativas estatales y locales.
- No use con agua que no sea microbiológicamente segura o que sea de calidad desconocida sin desinfectarla adecuadamente antes o después del sistema. Pueden usarse sistemas certificados para la reducción de quistes en aguas desinfectadas que puedan contener quistes filtrables. EPA Est. N.º 082047-TWN-001
- Consulte la sección "Garantía" (en las Instrucciones del usuario o el Manual del usuario) para ver la garantía limitada, el nombre y el número de teléfono del fabricante.

* Tamaño de las partículas clase I: >0,5 a 1 um

† Con base en el uso de Oocistos *Cryptosporidium parvum*

†† Fibras mayores de 10 um de longitud

©NSF es una marca registrada de NSF International.

Normas de aplicación/Parámetros para el suministro de agua

Suministro de agua	Potable, municipal o de pozo
Presión de agua	30 psi - 120 psi (207 kPa - 827 kPa)
Temperatura del agua	33 °F a 100 °F (0,6 °C a 37,8 °C)
Flujo nominal de servicio	0,50 gpm (2,27 l/min) a 60 psi (413,7 kPa)

- Su sistema de filtrado de agua soportará una presión de agua de hasta 120 libras por pulgada cuadrada (psi). Si el suministro de agua es superior a 80 psi, instale una válvula reductora de presión antes de instalar el sistema de filtrado de agua.

