



**Westinghouse**

# OWNER'S MANUAL

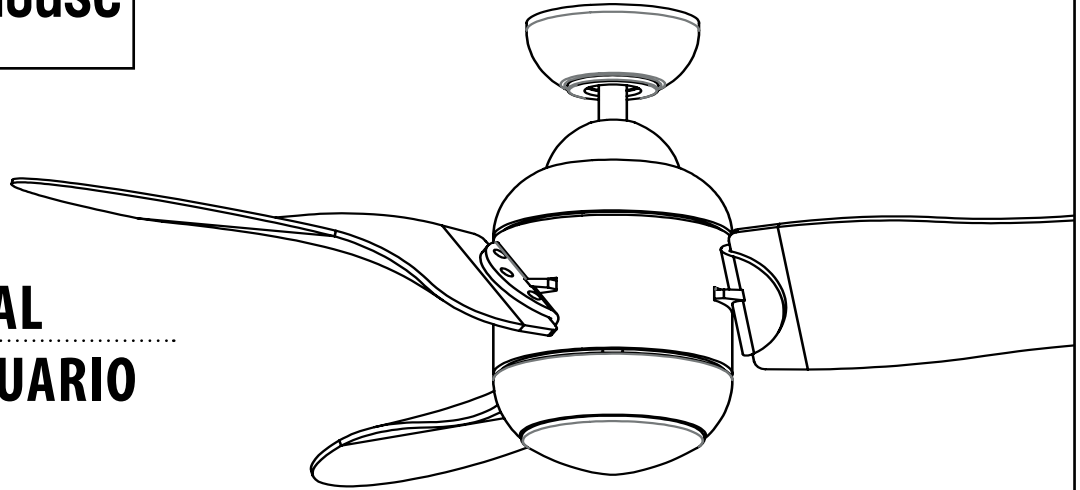
---

# MANUAL DEL USUARIO

## Leon

Please write model number here for future reference:

Por favor, incluya el número del modelo aquí para futura referencia:



<b>Net Weight:</b>	<b>17.93 LBS</b>
<b>Peso Neto:</b>	<b>8.15 KGS</b>



## SAFETY TIPS

### OBSERVE THE FOLLOWING: READ AND SAVE THESE INSTRUCTIONS

**WARNING: TO REDUCE THE RISK OF FIRE, ELECTRIC SHOCK, OR PERSONAL INJURY, MOUNT TO OUTLET BOX MARKED 'ACCEPTABLE FOR FAN SUPPORT OF 35 LBS (15.9 KG) OR LESS' AND USE MOUNTING SCREWS PROVIDED WITH THE OUTLET BOX AND/OR SUPPORT DIRECTLY FROM BUILDING STRUCTURE. MOST OUTLET BOXES COMMONLY USED FOR THE SUPPORT OF LUMINARIES ARE NOT ACCEPTABLE FOR FAN SUPPORT AND MAY NEED TO BE REPLACED. CONSULT A QUALIFIED ELECTRICIAN IF IN DOUBT.**

1. Installation work and electrical wiring must be done by qualified person(s) in accordance with all applicable codes and standards (ANSI/NFPA 70), including fire-rated construction.
2. Use this unit only in the manner intended by the manufacturer. If you have any questions contact the manufacturer.
3. After making the wire connections, gently push connections into outlet box with wire nuts pointing up. The wires should be spread apart with the grounded conductor and the equipment-grounding conductor on one side of the outlet box and ungrounded conductor on the other side of the outlet box.
4. Before you begin installing the fan, switch power off at service panel and lock service disconnecting means to prevent power from being switched on accidentally. When the service disconnecting means cannot be locked, securely fasten a prominent warning device, such as a tag, to the service panel.
5. Be cautious! Read all instructions and safety information before installing your new fan. Review the accompanying assembly diagrams.
6. When cutting or drilling into wall or ceiling, do not damage electrical wiring and other hidden utilities.
7. Make sure the installation site you choose allows the fan blades to rotate without any obstructions. Allow a minimum clearance of 7 feet from the floor to the trailing edge of the blade.
8. To reduce the risk of fire, electric shock, or personal injury, this fan must be mounted to an outlet box marked suitable for fan support, and use the mounting screws provided with the outlet box. (Mounting must support at least 35 lbs.)
9. **WARNING!** Do not bend blade holders during installation to motor, balancing or during cleaning. Do not insert foreign object between rotating blades.
10. Attach the mounting bracket using only the hardware supplied with the outlet box. Fan is only to be mounted to an outlet box marked "Acceptable for Fan Support".
11. **WARNING!** To reduce the risk of fire or electric shock, do not use this fan with any solid state fan speed control device, or variable speed control.
12. If this unit is to be installed over a tub or shower, it must be marked as appropriate for the application.
13. **NEVER** place a switch where it can be reached from a tub or shower.
14. The combustion airflow needed for safe operation of fuel-burning equipment may be affected by this unit's operation. Follow the heating equipment manufacturer's guideline safety standards such as those published by the National Fire Protection Association (NFPA), and the American Society for Heating, Refrigeration and Air Conditioning Engineers (ASHRAE) and the local code authorities.
15. Before servicing or cleaning unit, switch power off at service panel and lock service disconnecting means to prevent power from being switched on accidentally. When the service disconnecting means cannot be locked, securely fasten a prominent warning device, such as a tag, to the service panel.
16. All set screws must be checked and re-tightened where necessary before installation.
17. The appliance is not intended for use by young children or infirmed persons without supervision. Young children should be supervised to ensure they do not play with the appliance.
18. The LED luminaire contains no UV.

### TOOLS REQUIRED

Phillips Screwdriver

Wire Cutters

Pliers

Step Ladder

# CONSEJOS DE SEGURIDAD

HAGA LO SIGUIENTE: LEA Y GUARDE ESTAS INSTRUCCIONES

ADVERTENCIA: PARA REDUCIR EL RIESGO DE INCENDIO, DESCARGA ELÉCTRICA O HERIDAS PERSONALES, MONTE EN UNA CAJA DE EMBUTIR ROTULADA "ADECUADA PARA VENTILADORES DE 35 LB (15,9 KGS) O MENOS" UTILIZANDO LOS TORNILLOS DE MONTAJE INCLUIDOS CON LA CAJA DE EMBUTIR Y/O MONTE DIRECTAMENTE EN LA ESTRUCTURA DEL EDIFICIO. LA MAYORÍA DE LAS CAJAS DE EMBUTIR UTILIZADAS NORMALMENTE CON ARTEFACTOS DE ILUMINACIÓN NO SON ADECUADAS PARA VENTILADORES Y DEBERÍAN SER REEMPLAZADAS. SI TIENE PREGUNTAS, CONSULTE A UN ELECTRICISTA CERTIFICADO.

1. El trabajo de instalación y el cableado eléctrico los deben efectuar personas calificadas cumpliendo con todos los códigos y las normas aplicables (ANSI/NFPA 70), incluyendo las de incendio.
2. Use esta unidad sólo de la manera en que el fabricante quiere que se haga. Si tiene dudas, llame al fabricante.
3. Después de hacer las conexiones, empuje con cuidado las conexiones dentro de la caja de embutir con los conectores de cables mirando hacia arriba. Se deben separar los cables: el conductor de puesta a tierra y el conductor de puesta a tierra del equipo a un lado de la caja de embutir, y el conductor que no tiene puesta a tierra del otro lado de la misma.
4. Antes de comenzar a instalar el ventilador, apague la alimentación en el panel de servicio y bloquee el medio de desconexión del servicio para evitar que se encienda accidentalmente. Cuando no se puede bloquear el medio de desconexión del servicio eléctrico, fije de manera segura un dispositivo de advertencia prominente, como un rótulo, al panel de servicio.
5. ¡Tenga cuidado! Lea todas las instrucciones y la información de seguridad antes de instalar su ventilador nuevo. Revise los diagramas de montaje incluidos.
6. Al cortar o perforar una pared o techo, no dañe el cableado eléctrico y otras instalaciones de servicios públicos ocultos.
7. Asegúrese de que el sitio para la instalación que escoja permita que el ventilador gire libremente sin obstrucciones. Deje un espacio mínimo de 7 pies desde el piso hasta el borde posterior de la aleta.
8. Para reducir el riesgo de incendios, choques eléctricos o heridas personales, este ventilador se debe montar sobre una caja de embutir que tenga una marca que indique que es adecuada para soportar un ventilador. Además debe utilizar los tornillos correspondientes incluidos con la caja de embutir. (El montaje debe soportar por lo menos 35 lbs. (15,9 kgs.).
9. ¡ADVERTENCIA! No doble los soportes para las aletas durante la instalación al motor, al balancear o durante la limpieza. No inserte objetos extraños entre las aletas mientras giran.
10. Fije el soporte de montaje usando sólo la tornillería suministrada con la caja de embutir. El ventilador sólo se debe montar en una caja de embutir marcada "Acceptable for Fan Support" (Aceptable para soportar ventiladores).
11. ¡ADVERTENCIA! Para reducir el riesgo de incendios o choques eléctricos, no use este ventilador con un dispositivo de control de velocidad de estado sólido para ventilador, o un control de velocidad variable.
12. Si esta unidad se instalará sobre una bañera o una ducha, debe estar identificada como adecuada para ese tipo de aplicación.
13. NUNCA coloque un interruptor donde se pueda alcanzar desde una bañera o una ducha.
14. Es posible que la operación de esta unidad afecte el flujo de aire de combustión necesario para la operación segura de equipo que quema combustible. Siga las directrices de seguridad del fabricante de equipo de calefacción como las publicadas por la Asociación Nacional de Protección Contra Incendios (National Fire Protection Association, NFPA), y la Sociedad Americana para Ingenieros de Calefacción, Refrigeración y Aire Acondicionado (American Society for Heating, Refrigeration and Air Conditioning Engineers, ASHRAE) y las autoridades del código local.
15. Antes de efectuar tareas de servicio o limpieza en la unidad, apague la alimentación en el panel de servicio y bloquee el medio de desconexión del servicio para evitar que se encienda accidentalmente. Cuando no se puede bloquear el medio de desconexión del servicio eléctrico, fije de manera segura y un dispositivo de advertencia prominente, como un rótulo, al panel de servicio.
16. Antes de realizar la instalación, es importante comprobar y volver a ajustar todos los tornillos, según corresponda.
17. El dispositivo no ha sido diseñado para ser utilizado por niños o personas enfermas sin supervisión. Los niños deben ser supervisados para asegurarse de que no juegan con el dispositivo.
18. El artefacto luminoso tipo LED no contiene UV.

## HERRAMIENTAS NECESARIAS

Destornillador Phillips

Pinzas de corte

Pinzas

Escalera de mano

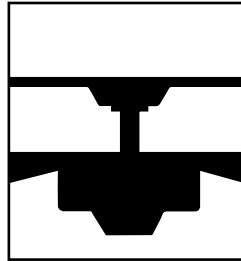
## FEATURES

---

## CARACTERÍSTICAS

**DOWNROD  
INSTALLATION**

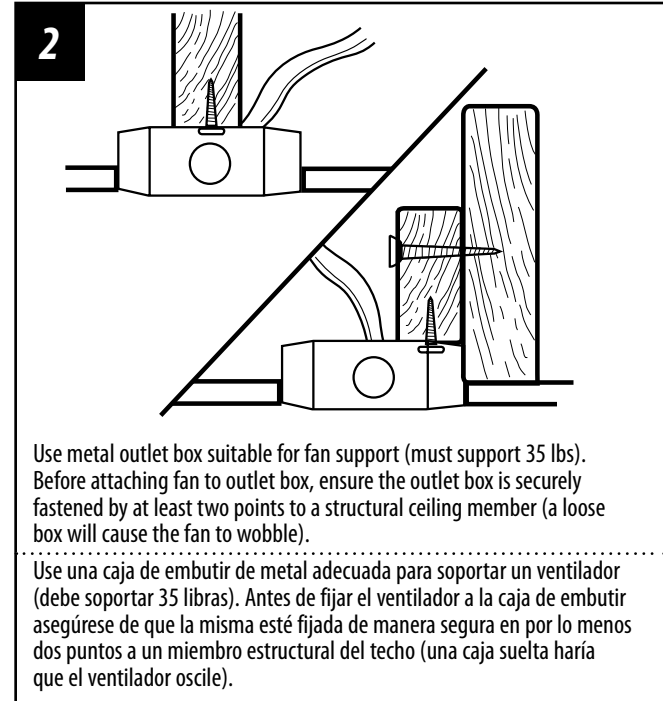
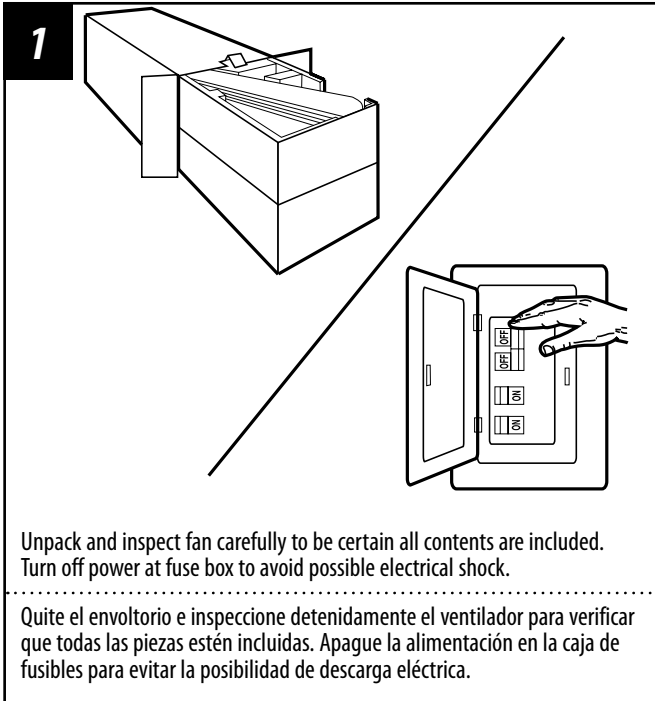
**INSTALACIÓN CON  
VARILLA VERTICAL**



For normal ceilings

Para techos normales

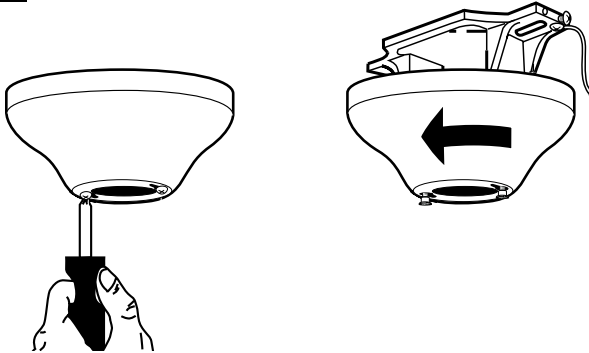
## PREPARING FOR INSTALLATION ANTES DE LA INSTALACIÓN



## MOUNTING BRACKET INSTALLATION

## INSTALACIÓN CON SOPORTE DE MONTAJE

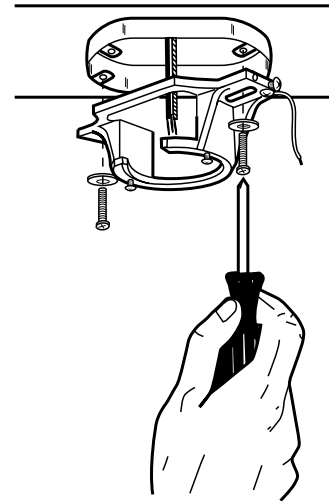
3



Loosen but don't remove the screws at the bottom of canopy;  
remove the mounting bracket from the canopy (if applicable).

Afloje pero no quite los tornillos en la parte inferior del dosel;  
extraiga el soporte de montaje del dosel (si corresponde).

4



Install mounting bracket to outlet box in ceiling using the screws and  
washers provided with the outlet box.

Instale el soporte de montaje a la caja de embutir del cielorraso con la  
tornillería suministrada con la caja de embutir.

## MOUNTING OPTIONS

---

## OPCIONES DE MONTAJE

**5**

### Choose a MOUNTING OPTION Elija una OPCIÓN DE MONTAJE

**NORMAL DOWN ROD OPTION**

If installing down rod supplied with fan, follow step 6 to prepare down rod, and continue with step 7.

**OPCIÓN CON VARILLA VERTICAL NORMAL**

Si instala la varilla vertical incluida con el ventilador, siga paso 6 para preparar la varilla vertical mas larga y luego continúe con el paso 7.

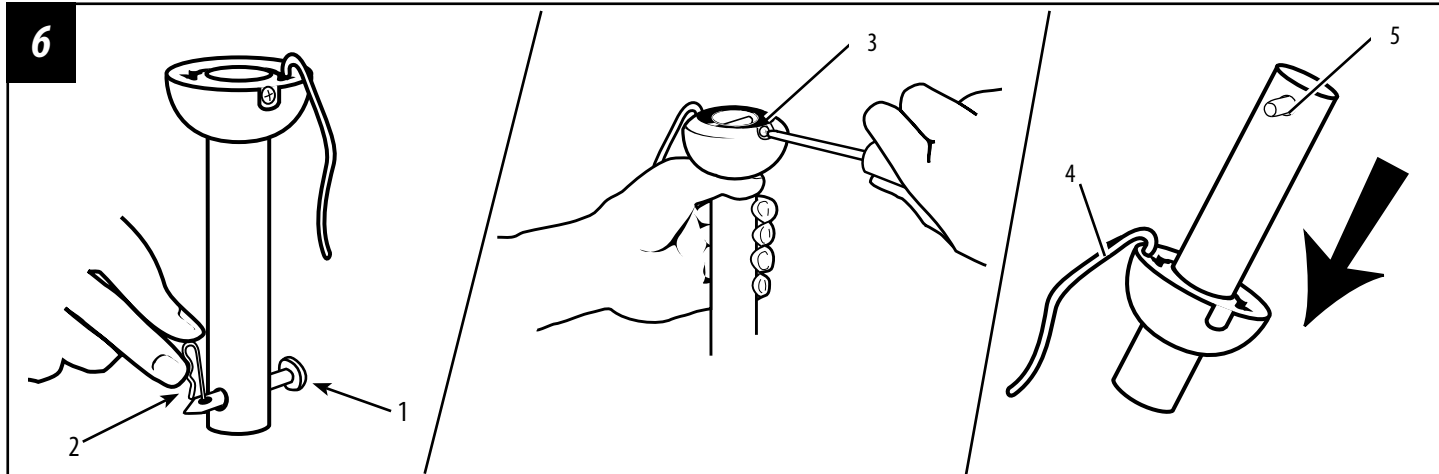
**EXTENDED DOWN ROD OPTION**

If installing with longer down rod than supplied with fan, follow step 6 to remove parts from included down rod for use with extended down rod, and continue with step 7.

**OPCIÓN CON VARILLA VERTICAL MÁS LARGA**

Si instala una varilla vertical más larga que la que se incluye con el ventilador, siga los paso 6 para quitar las piezas de la varilla vertical incluida para usar con la varilla vertical mas larga, y continúe con el paso 7.

## DOWN ROD PREPARATION PREPARACION DE LA VARILLA VERTICAL



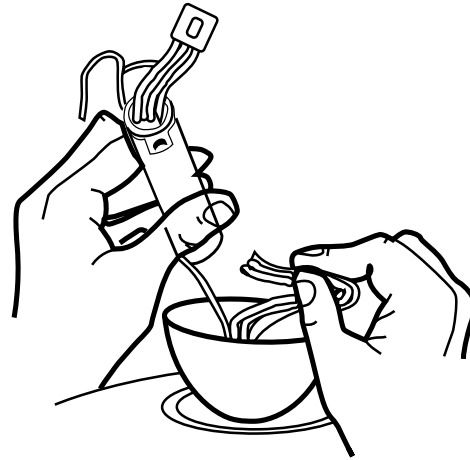
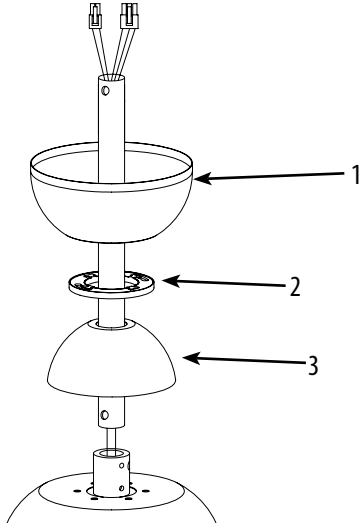
Remove clamp pin (2) and cross pin (1) from down rod. Loosen set screws in down rod ball (3) and remove the down rod ball completely from the down rod for later use. Do not remove ground wire (4) from ball. Remove cross pin (5) and save for later use.

Quite el pasador de fijación (2) y el pasador transversal (1) de la varilla vertical. Afloje el tornillo de fijación en la bola de la varilla vertical (3) y quítale la bola de la varilla vertical para uso más tarde. No extraiga el cable de puesta a tierra (4) de la bola de la varilla vertical. Extraiga el pasador transversal (5) y guárdelo para usarlo más tarde.



## DOWN ROD INSTALLATION INSTALACION DE LA VARILLA VERTICAL

7



Insert the down rod or extended down rod into the canopy (1), canopy cover ring (2) and coupling cover (3). Carefully thread lead wires and plug through the down rod.

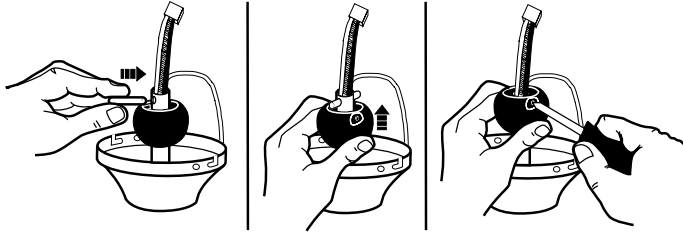
**Note:** contact a qualified electrician to install an appropriate extended cord for the extended down rod installation.

Inserte la varilla vertical o la varilla vertical mas larga en la dosel (1), el anillo del dosel (2) y la cubierta del acoplamiento (3). Deslice cuidadosamente los cables conductores y enchufe a través del conjunto la varilla vertical.

**Nota:** comuníquese con un electricista calificado para instalar un cable extendido apropiado para el Instalación de varilla vertical extendida.

## DOWN ROD INSTALLATION INSTALACION DE LA VARILLA VERTICAL

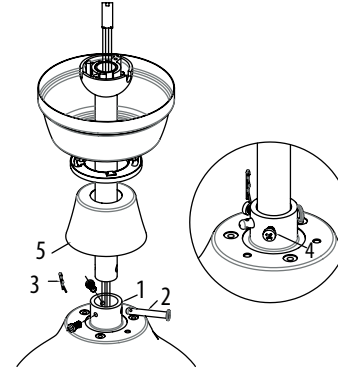
8



Slide down rod ball over the lead wires and down the down rod. Re-install cross pin into down rod and slide down rod ball up until cross pin fits firmly into ball. Tighten set screws in ball.

Deslice la bola de la varilla vertical sobre los cables conductores y la varilla vertical. Vuelva a instalar el pasador transversal en la varilla vertical y deslice hacia arriba la bola de la varilla vertical hasta que el pasador calce firmemente dentro de la bola. Apriete el tornillo de fijación en la bola.

9

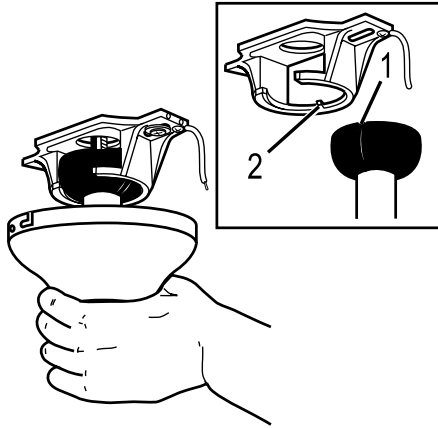


Loosen set screws in down rod coupling (1). Insert down rod into down rod coupling. Make sure to align hole in down rod with the hole in coupling. Install yoke cross pin (2) through yoke and down rod. Insert clamp pin (3) into cross pin until it snaps into place. Tighten set screws (4) in coupling. Slide coupling cover (5) over coupling.

Afloje los tornillos de fijación en el acoplamiento de la varilla vertical (1). Inserte la varilla vertical en el acoplamiento de la varilla vertical. Asegúrese de que el agujero de la varilla vertical y el del acoplamiento estén alineados. Instale el pasador transversal de la varilla vertical (2) pasándolo por el acoplamiento y la varilla vertical. Inserte el pasador de fijación (3) en el pasador transversal hasta que escuche un chasquido que indique que está en la posición adecuada. Ajuste los tornillos de fijación (4) en el acoplamiento. Deslice la tapa del acoplamiento (5) sobre el acoplamiento.

## MOUNTING MONTAJE

10

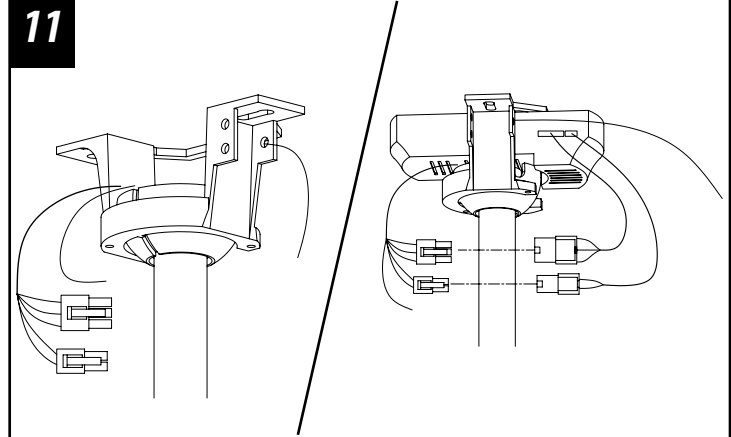


Carefully lift fan assembly onto mounting bracket. Rotate fan until notch on down rod ball (1) engages the ridge on the mounting bracket (2). This will allow for hands free wiring.

Levante con cuidado el conjunto del ventilador hasta el soporte de montaje. Gire el ventilador hasta que la muesca de la bola de la varilla vertical (1) enganche sobre la saliente del soporte de montaje (2). De este modo, tendrá las dos manos libres para hacer el cableado.

## WIRING OPTIONS OPCIÓN DE CABLEADO

11



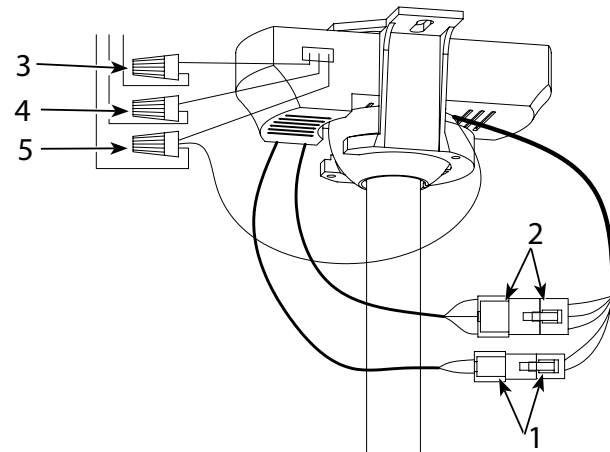
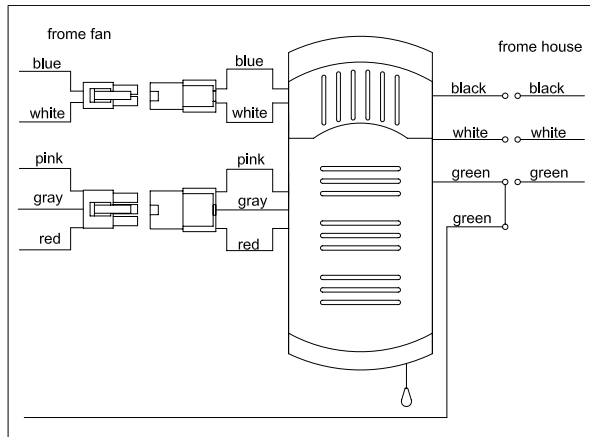
After hanging fan onto the mounting bracket, make sure plug connector from the ceiling fan and lead wire from outlet box are moved away from the space located above the down rod ball. Slide the remote receiver into the space above the down rod ball as shown.

Después de colgar el ventilador en el soporte de montaje, asegúrese de que el conector del ventilador y el cable conductor de la caja de salida se alejan del espacio situado por encima de la bola de la varilla vertical. Deslice el receptor remoto en el espacio encima de la bola de la varilla vertical como se muestra.

## WIRING OPTIONS

### OPCIÓN DE CABLEADO

12



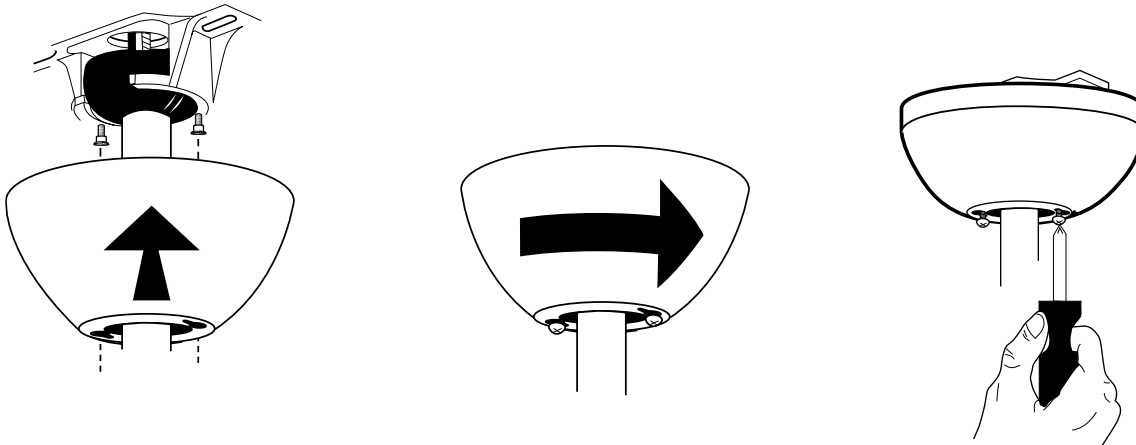
While fan is hanging on the bracket. Connect the plugs between the fan and the receiver, plug 2-pole connectors (1) together for lighting wiring, plug 3-pole connectors (2) together for fan wiring. Use the wire nuts to connect the 120Vac input power from the outlet box to the receiver. Attach the black house wire to AC L (3), white house wire to AC N (4), and connect the green ground wires (5) from the receiver, the mounting bracket, and the down rod ball to the bare copper or green ground wire from the outlet box.

Mientras el ventilador está colgado en el soporte. Conecta los enchufes entre el ventilador y el receptor, conecta los conectores de 2 polos (1) juntos para el cableado de la iluminación, conecta los conectores de 3 polos (2) juntos para el cableado del ventilador. Usa los conectores para conectar la entrada de 120 Vca de la caja de embutir al receptor. Conecte el cable negro de la casa a AC L (3), cable blanco de la casa a AC N (4), y conecte los cables verde de puesto a tierra (5) desde el receptor, el soporte de montaje, y la bola de la varilla vertical cable cobre pelado o al cable verde de puesto a tierra desde la caja de salida.

## SECURE TO CEILING

### ASEGURE EL VENTILADOR AL TECHO

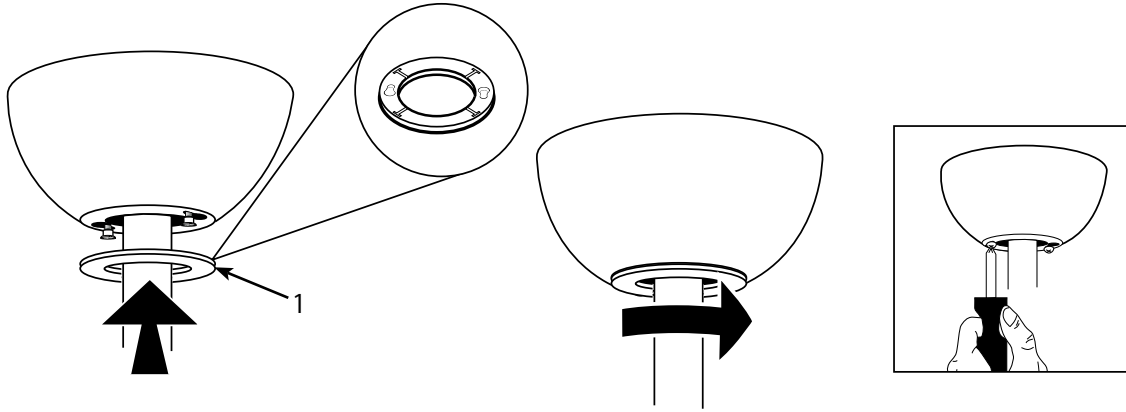
13



Raise the canopy up and align the keyholes on the bottom of the canopy with the 2 screws on the bottom of mounting bracket. Rotate the canopy until both screws from the mounting bracket drop into the slot recesses. Tighten screws securely. Be certain the antenna and wires are tucked securely inside and are not pinched by the canopy.

Suba el dosel y alinee las bocallaves de la parte inferior del dosel con los 2 tornillos de la parte inferior del soporte de montaje. Gire el dosel hasta que ambos tornillos del soporte de montaje caigan dentro de las ranuras. Apriete los tornillos asegurándolos. Asegúrese de que la antena y los cables estén bien metidos en el interior y que la cubierta no los pellizque.

14



The inside canopy cover ring (1) has two keyhole slots that allow it to be mounted onto the screw heads on the two protruding screws from the mounting bracket. Slide the canopy cover ring up the downrod, and allow the two protruding screw heads from the mounting bracket to go into the keyhole slots on the canopy cover ring. Once engaged, twist the canopy cover ring to lock it onto the screw heads. Note: Some adjustment of the screws from the mounting bracket may be necessary to allow the canopy cover ring to attach to the screw heads in the appropriate manner:

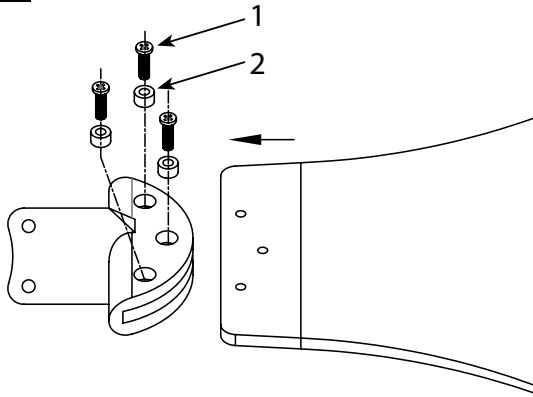
1. Loosening of the screw heads may be necessary to allow the canopy cover ring to fit onto the screws from the mounting bracket.
2. If the canopy is still loose after installing the canopy cover ring, the canopy cover ring may need to be removed and the mounting bracket screws tightened slightly to allow a more snug fit of the canopy, when the canopy cover ring is installed.

La cubierta interior para el anillo de la cubierta del dosel (1) tiene dos ranuras que permiten montarla en las cabezas de los dos tornillos que sobresalen del soporte de montaje. Deslice el anillo de la cubierta del dosel hacia arriba por la varilla y permita que las dos cabezas sobresalientes de los tornillos penetren en las ranuras el anillo de la cubierta del dosel. Una vez penetren, gire el anillo de la cubierta del dosel para trabar las cabezas de los tornillos en la parte más estrecha. Nota: Puede ser necesario ajustar los tornillos del soporte de montaje para permitir que el anillo de la cubierta del dosel se acople a las cabezas de los tornillos de manera apropiada.

1. Afloje los tornillos si es necesario para permitir que el anillo de la cubierta del dosel pase sobre los tornillos del soporte de montaje.
2. Si el anillo aún está suelto después de instalar la cubierta el anillo de la cubierta del dosel, puede que sea necesario retirar el anillo de la cubierta del dosel y apretar ligeramente los tornillos del soporte de montaje para lograr un ajuste más preciso del anillo una vez instalada el anillo de la cubierta del dosel.

## BLADE INSTALLATION INSTALACIÓN DE LAS ALETAS

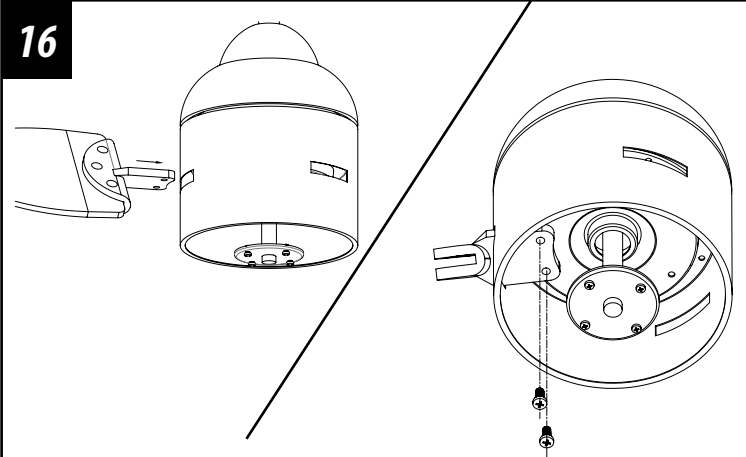
15



Attach blade brackets to blades using the blade bracket screws (1) and nylon cylinder gasket (2).

Fije los soportes de la aletas a las aletas utilizando los tornillos del soporte de la aletas (1) y junta de cilindro de nylon (2).

16

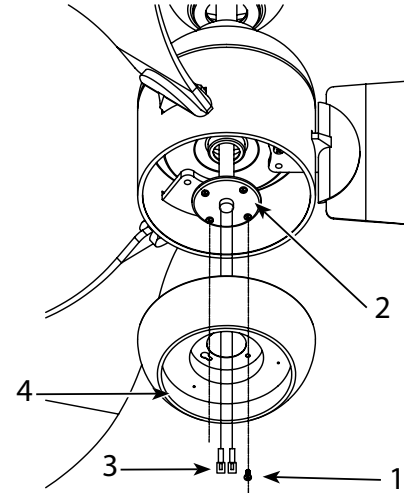
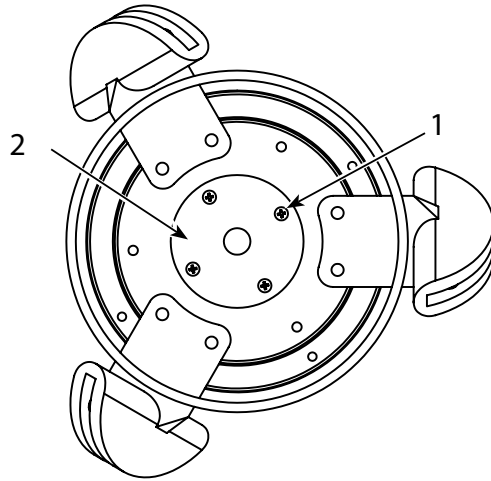


Insert the blades bracket through the slots on the motor housing as shown. **Note:** the blade bracket with assembly hole side up. Attach blade bracket assembly to motor on the pre-installed noise-dampening motor gaskets, using the motor screws provided then tighten screws securely.

Inserte el soporte de las aletas a través de las ranuras en la carcasa del motor como se muestra. Nota: el soporte de la aleta con el agujero de montaje hacia arriba. Fije el conjunto del soporte de la aleta al motor en las juntas amortiguación de ruido del motor preinstaladas, utilizando los tornillos del motor provistos y luego apretar los tornillos de forma segura.

## LIGHT FIXTURE INSTALLATION INSTALACIÓN DEL JUEGO DE LUZ

17



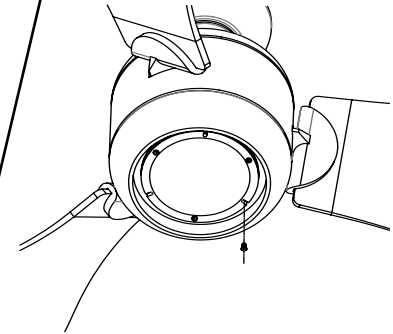
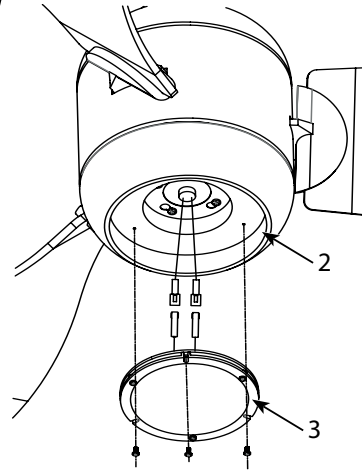
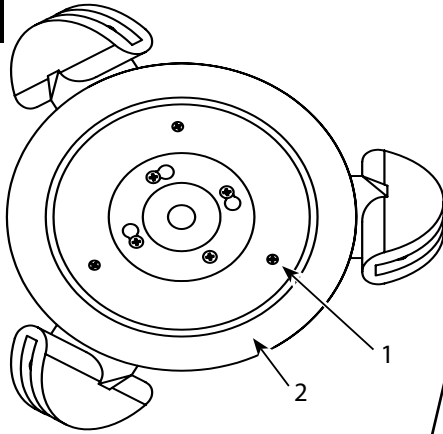
Remove one (1) of the four screws on the support plate (2) and loosen (do not remove) the other three screws. Carefully insert lead wire (3) through the center hole of the converting plate (4). The converting plate has three keyhole slots, align the keyhole slots to the protruding screws from support plate (2). Attach and rotate the converting plate (4) clockwise to engage the key-slots, then install the screw (1) into the closed hole and tighten all four screws securely.

Retire uno (1) de los cuatro tornillos de la placa de soporte (2) y afloje (no quite) los otros tres tornillos. Inserte cuidadosamente el cable conductor (3) a través del agujero central de la placa de cobertura (4). La placa de cobertura tiene tres ranuras bocallaves, alinee las ranuras con los tornillos que sobresalen de la placa de soporte (2). Fije y gire la placa de cobertura (4) en sentido horario para enganchar las bocallaves, luego instale el tornillo (1) en el agujero cerrado y apriete los cuatro tornillos de forma segura.



## LIGHT FIXTURE INSTALLATION INSTALACIÓN DEL JUEGO DE LUZ

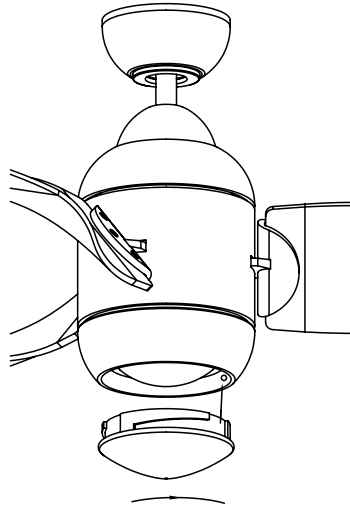
18



Remove the three screws (1) on the converting plate (2). Then wiring by connect the wire plugs between the fan and light kit, white to white, and blue to black. The light kit plate (3) has three round holes, align both round holes of the converting plate and light kit, then install the three screws and tighten all three screws securely.

Quítale los tres tornillos (1) en la placa de conversión (2). Luego, conecte los enchufes de cable entremedio de el ventilador y el juego de luz, de blanco a blanco y de azul a negro. La placa del juego de luz (3) tiene tres agujeros redondos, alinee ambos agujeros redondos de la placa de conversión y el juego de luces, luego instale los tres tornillos y apriete los tres tornillos firmemente.

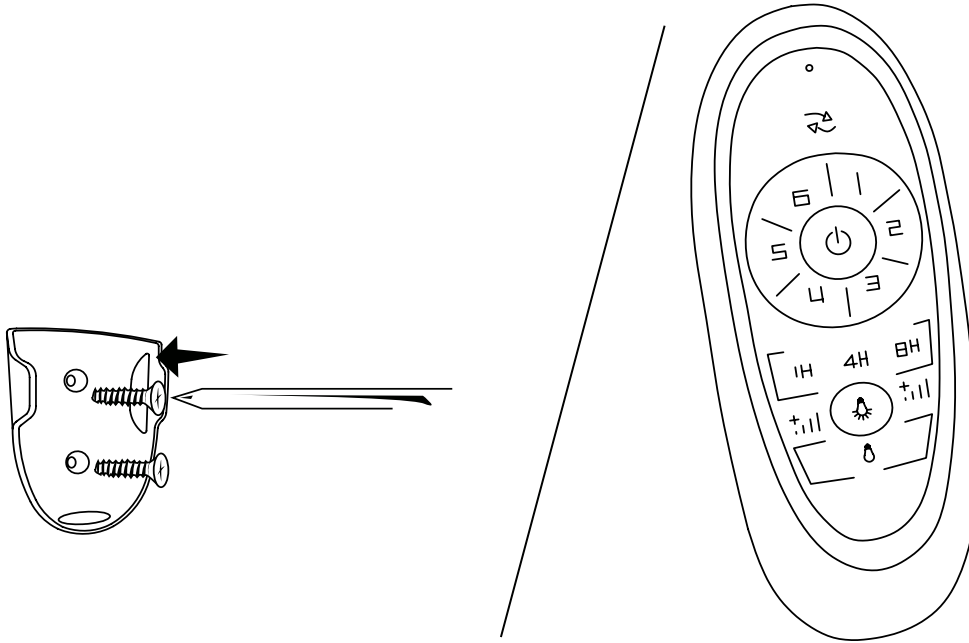
## LIGHT FIXTURE INSTALLATION INSTALACIÓN DEL JUEGO DE LUZ

**19**

Locate the indentations on the neck of the glass and align with the protrusions on the inside of the light kit. Lift the glass up allowing the protrusions to engage the indentations of the glass and twist the glass clockwise to lock into place.

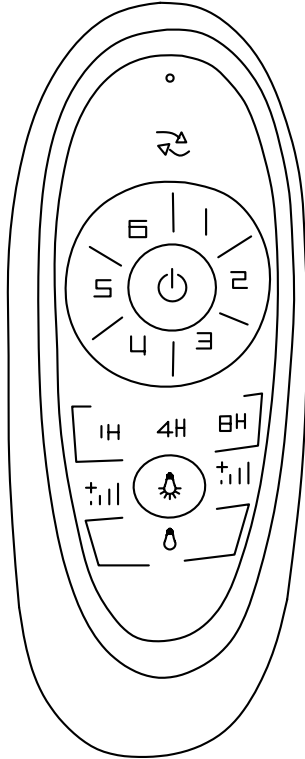
Localice las ranuras en el cuello de la pantalla de vidrio y alinéelas con las protuberancias en el interior del juego de luz. Levante la pantalla permitiendo que las protuberancias calcen en las ranuras de la pantalla de vidrio y gire la pantalla en sentido horario para asegurarla en su sitio.

20



Mount the transmitter holder onto the wall using screws provided. Place the transmitter into the holder.

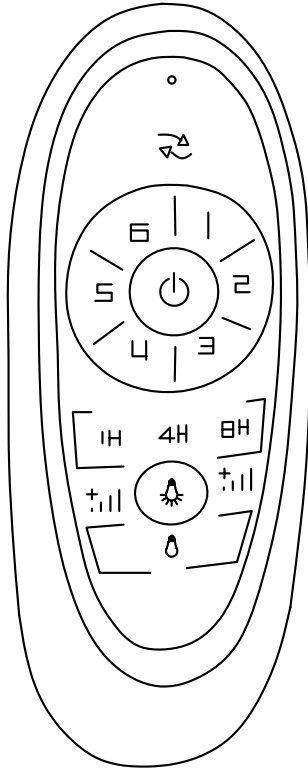
Monte el soporte para el transmisor a la pared usando los tornillos incluidos. Coloque el transmisor en el soporte.



### How to operate your ceiling fan


Restore electrical power to the outlet box by turning the electricity on at the main fuse box. To make the fan operational, install 2 AAA 1.5V battery by removing battery cover on back of transmitter, installing battery, and replacing battery cover.

1. Adopt RF wireless digit emission technique, biunique controlled, coincident code rate is less than one millionth.
2. Receiver can be controlled by any angles of the transmitter in prescriptive space, unrestricted by direction with the memory function, the controller can save the status (light and direction) while the supply power OFF and resume to the original after re-load the power supply.
3. The transmitter and receiver are matched at the factory. Please follow the point 5 for re-match when the match is failed.
4. Matching process can be done by fan without the blades, the same transmitter can control another identical model ceiling fan.
5. Learning code matching mode is used between transmitter and receiver. Turn 'ON' the supply power within 30 seconds and press the transmitter's fan switch button '⏻' for 5 seconds, it can load normally after hearing a long sound 'bee', which means learning successfully and it can works normally.
6. Learning mode is not accepted after turn 'ON' the supply power for 30 seconds.
7. When the transmitter can't control the receiver, please check the battery switch touching normally or not, correction of the positive and negative, full or empty of the power.
8. When the transmitter can't control the receiver, please check if any similar remote control is controlling the products nearby, then check whether they are working, because remote controlled product with the same frequency will disturb each other.
9. Low voltage of battery will affect the sensitivity of the transmitter and the signal reception accordingly, (the indicated light will flash out its warning when the battery with the low voltage), must replace if the battery is getting low voltage.
10. Please take out the battery from the transmitter when leaving unused for long time.
11. The maximum load of lighting will be 140W. Please connect the ground wire correctly, otherwise, it may cause the light to strobe or flash.
12. When installing the fan, the fan ceiling cover don't press the antenna (or other wire), it is easy to breakdown the wire and short-circuited.

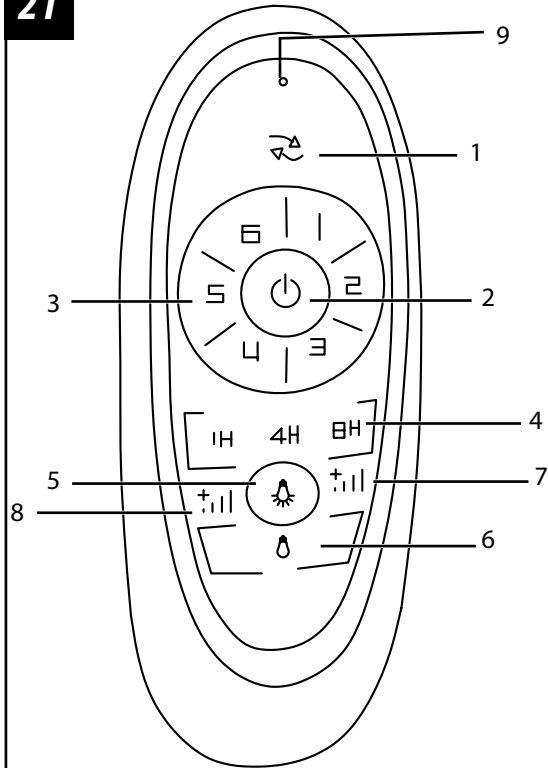


### Instrucciones para operar su ventilador de techo

Restablezca la energía eléctrica en la caja de salida encendiendo la electricidad en la caja de fusibles principal. Para hacer el ventilador operacional, instale una batería de 2 AAA 1.5V, quitando la tapa de la batería en la parte posterior del transmisor, instalando batería, y el reemplazo de la tapa de la batería.

1. Adopte la técnica de emisión inalámbrica de dígitos RF, controlada por biunico, la tasa de código coincidente es menor a uno millonésimo.
2. El receptor puede ser controlado por cualquier ángulo del transmisor en el espacio prescriptivo, sin restricciones por dirección con la función de memoria, el controlador puede guardar el estado (luz y dirección) mientras apague la alimentación y vuelva al original después de volver a cargar la fuente de alimentación.
3. El transmisor y el receptor se emparejan en la fábrica. Siga el punto 5 para volver a coincidir cuando el emparejamiento ha fallado.
4. El proceso de emparejamiento puede hacerse por ventilador sin las aspas, el mismo transmisor puede controlar otro ventilador de techo modelo idéntico.
5. El modo de coincidencia del código de aprendizaje se usa entre el transmisor y el receptor. Encienda la fuente de alimentación dentro de los 30 segundos y presione el botón del interruptor del ventilador "del transmisor"  durante 5 segundos, se puede cargar normalmente después de escuchar un sonido largo "abeja", lo que significa aprender con éxito y puede funcionar normalmente.
6. El modo de aprendizaje no se acepta después de "ENCENDER" la fuente de alimentación durante 30 segundos.
7. Cuando el transmisor no pueda controlar el receptor, verifique que el interruptor de la batería esté tocando normalmente o no, corrección de lo positivo y negativo, lleno o vacío del poder.
8. Cuando el transmisor no pueda controlar el receptor, verifique si hay un control remoto similar los productos casi, luego verifique si están funcionando, porque el producto controlado a distancia con la misma frecuencia se interferirá entre sí.
9. El bajo voltaje de la batería afectará la sensibilidad del transmisor y la recepción de la señal en consecuencia, (la luz indicada destellará su advertencia cuando la batería con bajo voltaje), debe reemplazar si la batería está baja tensión.
10. Saque la batería del transmisor cuando la deje sin usar durante mucho tiempo.
11. La carga máxima de iluminación será de 140W. Conecte el cable de tierra correctamente, de lo contrario, puede causar la luz a portarse estroboscópico o fdestellar.
12. Al instalar el ventilador, la cubierta del techo del ventilador no presiona la antena (u otro cable), es fácil avería el cable y cortocircuito.

21



### Remote Control Operation

1. Reversible switch- press and release the button controls direction, forward or reverse.
2. Fan switch— press and release the button, the remote turns fan off.
3. Speed switch-press and release the button. The remote operates the fan speed as follows: 1-Highest fan speed; 2-Medium high fan speeds; 3-Medium fan speeds; 4- Low fan speeds; 5 Medium Low fan speeds; 6-Lowest fan speed.
4. Timing control of the fan.
5. Light switch-Short press and release the button, the remote turns light ON.
6. Light switch-Short press and release the button, the remote turns light OFF.
7. Light dimmer '-', continuous pressure on the light button dims light from light to dark.
8. Light dimmer '+', continuous pressure on the light button dims light from dark to light.
9. LED indicated light. Pressed the button, the LED lighting.

### Operación con control remoto

1. Interruptor reversible: presione y suelte el botón que controla la dirección, hacia adelante o hacia atrás.
2. Interruptor de luz: presione brevemente y suelte el botón, el control remoto enciende / apaga la luz; Largo presione (mantenga presionado durante 3 segundos) el botón, atenúa la luz en un ciclo continuo de claro a oscuro, o de oscuro a claro.
3. Interruptor de velocidad: presione y suelte el botón. El control remoto opera la velocidad del ventilador como sigue bajos: 1-La velocidad más alta del ventilado; 2-Med alta Velocidad del ventilador; 3-Med velocidad del ventilador; 4-Baja velocidad del ventilador; 5-Med baja velocidad del ventilador; 6-ventilador más bajo velocidad.
4. Control de tiempo del ventilador.
5. Interruptor de luz: presione brevemente y suelte el botón, el control remoto enciende.
6. Interruptor de luz: presione brevemente y suelte el botón, el control remoto apaga la luz.
7. Atenuador de luz '-', presione el botón de luz atenúa continuamente, la luz se clara o oscura.
8. Atenuador de luz '+', presione el botón de luz atenúa continuamente, la luz se oscura o clara.
9. LED de luz indicada. Presioné el botón, la iluminación LED.

## OPERATION AND MAINTENANCE

### Operation

Turn on the power and check operation of fan.

Speed settings for warm or cool weather depend on factors such as room size, ceiling height, number of fans and so on.

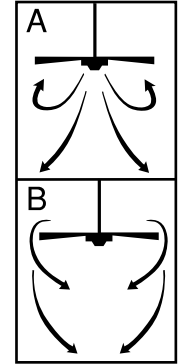
To press and release reversible switch controls direction, forward or reverse.

Warm weather - (Forward) Fan turns counterclockwise direction. A downward air flow creates a cooling effect as shown in illustration A.

This allows you to set your air conditioner on a higher temperature setting without affecting your comfort.

Cool weather - (Reverse) Fan turns clockwise direction. An upward airflow moves warm air off the ceiling area as shown in illustration B.

This allows you to set your heating unit on a lower setting without affecting your comfort.



### Maintenance

1. Because of the fan's natural movement, some connections may become loose. Check the support connections, brackets, and blade attachments twice a year. Make sure they are secure.
2. Clean your fan periodically to help maintain its new appearance over the years. Do not use water when cleaning. This could damage the motor, or the wood, or possibly cause electrical shock.
3. Use only a soft brush or lint-free cloth to avoid scratching the finish. The plating is sealed with a lacquer coating to minimize discoloration or tarnishing.
4. There is no need to oil your fan. The motor has permanently lubricated bearings.
5. Maintain the fan by adopting a program of conscientious repair and maintenance in accordance.
6. Maintain your fan. It is recommended that the general condition of any fan be examined before it is used. Keep your fan in good repair by adopting a program of conscientious repair and maintenance. Have necessary repairs made by qualified service personnel.

## OPERACIÓN Y MANTENIMIENTO

### Operación

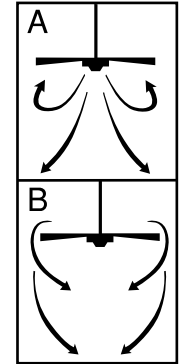
Encienda el ventilador y verifique su funcionamiento.

Las velocidades para clima cálido o frío dependen de factores como el tamaño de la habitación, la altura del ventilador, el número de ventiladores, etc.

Para presionar y soltar el interruptor reversible controla la dirección, hacia adelante o hacia atrás.

Clima cálido - (Adelante) El ventilador gira en sentido contrario. Una corriente de aire descendente crea un efecto refrescante como lo indica la ilustración A. Esto le permite ajustar el aire acondicionado a una temperatura más alta sin que afecte su comodidad.

Clima frío - (Atrás) El ventilador gira en sentido de las agujas del reloj. Una corriente de aire ascendente aleja el aire caliente del área del ventilador de techo como lo indica la ilustración B. Esto le permite ajustar la calefacción a un nivel más bajo sin que afecte su comodidad.



### Mantenimiento

1. Debido al movimiento natural del ventilador, algunas conexiones pueden aflojarse. Verifique las conexiones de soporte, los soportes y los accesorios de la cuchilla dos veces al año. Asegúrese de que estén seguros.
2. Limpie su ventilador periódicamente para ayudar a mantener su nueva apariencia a lo largo de los años. No utilice agua al limpiar. Esto podría dañar el motor o la madera, o posiblemente causar una descarga eléctrica.
3. Use solo un cepillo suave o un paño que no suelte pelusa para evitar rayar el acabado. El revestimiento se sella con un revestimiento de laca para minimizar la decoloración o el deslustre.
4. No hay necesidad de lubricar su ventilador. El motor tiene cojinetes lubricados permanentemente.
5. Mantenga el ventilador adoptando un programa de reparación y mantenimiento concienzudos de conformidad.
6. Mantenga su ventilador. Se recomienda que se examine el estado general de cualquier ventilador antes de utilizarlo. Mantenga su ventilador en buen estado adoptando un programa de reparación y mantenimiento concienzudos. Tener Reparaciones necesarias hechas por personal de servicio calificado.



# TROUBLESHOOTING GUIDE

If you have difficulty operating your new ceiling fan, it may be the result of incorrect assembly, installation, or wiring. In some cases, these installation errors may be mistaken for defects. If you experience any faults, please check this troubleshooting chart. If a problem cannot be remedied, please consult with your qualified electrician and do not attempt any electrical repairs yourself.

TROUBLE	SUGGESTED REMEDY
1. If fan does not start:	<ol style="list-style-type: none"> <li>1. Check main and branch circuit fuses or circuit breakers.</li> <li>2. Check wire connections as performed in step# 12 of installation. <b>CAUTION:</b> Make sure main power is turned off.</li> <li>3. Make sure forward/reverse switch is firmly in up or down position. Fan will not operate when switch is in the middle.</li> <li>4. If the fan still will not start, contact a qualified electrician. Do not attempt to troubleshoot internal electrical connections yourself.</li> </ol>
2. If fan sounds noisy:	<ol style="list-style-type: none"> <li>1. Check to make sure all screws in motor housing are snug (not over tightened).</li> <li>2. Check to make sure the screws which attach the fan blade to the motor are tight.</li> <li>3. Some fan motors are sensitive to signals from Solid State variable speed controls. <b>DO NOT USE</b> a Solid State variable speed control.</li> <li>4. Allow "break-in" period of 24 hours. Most noises associated with a new fan will disappear after this period.</li> </ol>
3. If fan wobbles:	<p>All blades are weighed and grouped by weight. Natural woods vary in density which could cause the fan to wobble even though all blades are weight-matched. The following procedures should eliminate most of the wobble. Check for wobble after each step.</p> <ol style="list-style-type: none"> <li>1. Check that all blades are tightened securely to motor.</li> <li>2. Make sure that canopy and mounting bracket are tightened securely to a fan rated electrical box or a ceiling joist.</li> <li>3. Make sure that canopy and mounting bracket are tightened securely to ceiling joist.</li> <li>4. If blade wobble is still noticeable, interchanging two adjacent (side by side) blades can redistribute the weight and possibly result in smoother operation.</li> <li>5. Be sure ball to hanger bracket is locked in place. Remove canopy and adjust ball in hanger bracket.</li> </ol>

# GUÍA PARA SOLUCIONAR PROBLEMAS

Si tiene dificultades para hacer funcionar su nuevo ventilador, podría ser a causa del armado, instalación o cableado incorrectos. En algunos casos, estos errores de instalación podrían ser confundidos con defectos. Si experiencia alguna falla, consulte esta guía para solucionar problemas. Si no puede solucionar el problema, consulte a un electricista calificado y no intente reparar conexiones eléctricas.

PROBLEMA	SOLUCIÓN SUGERIDA
1. Si el ventilador no arranca:	<ol style="list-style-type: none"> <li>1. Compruebe los fusibles o disyuntores principales y del circuito derivado.</li> <li>2. Compruebe el cableado del bloque de terminales como lo hizo en el paso No. 12 de la instalación. <b>ADVERTENCIA:</b> Asegúrese de que la alimentación principal esté apagada.</li> <li>3. Asegúrese de que el interruptor de marcha adelante/atrás esté firmemente en su posición. El ventilador no funcionará si el interruptor está en la posición del medio.</li> <li>4. Si el ventilador no arranca, póngase en contacto con un electricista calificado. No intente reparar conexiones eléctricas internas.</li> </ol>
2. Si el ventilador es ruidoso:	<ol style="list-style-type: none"> <li>1. Compruebe para asegurarse de que todos los tornillos del alojamiento del motor estén ajustados (no los apriete demasiado).</li> <li>2. Compruebe para asegurarse de que los tornillos que fijan el soporte de la aleta del ventilador al motor estén apretados.</li> <li>3. Algunos motores de ventilador son sensibles a las señales de los controles de velocidad variable de estado sólido para motores. NO USE un control de velocidad variable de estado sólido.</li> <li>4. Permita el "rodaje" del ventilador durante un período de 24 horas. La mayoría de los ruidos asociados con el ventilador nuevo desaparecerán después de este período.</li> </ol>
3. Si el ventilador oscila:	<p>Todas las aletas se pesan y agrupan según el peso. Las maderas naturales varían en densidad y podrían hacer que el ventilador oscile aún cuando todas las aletas estén agrupadas por peso. Los siguientes procedimientos deberían eliminar la mayoría de los problemas de oscilación. Verifique la oscilación después de cada paso.</p> <ol style="list-style-type: none"> <li>1. Verifique que todos los soportes de las aletas estén firmemente aseguradas al motor.</li> <li>2. Asegúrese de que el dosel y el soporte de montaje estén firmemente asegurados a la viga del techo.</li> <li>3. Asegúrese de que el dosel y el soporte de montaje estén firmemente asegurados a la viga del techo.</li> <li>4. Si la oscilación de la aleta sigue siendo visible, es posible que al intercambiar dos aletas adyacentes (lado a lado) se redistribuya el peso y el funcionamiento sea más suave.</li> <li>5. Asegúrese de que la bola al soporte de suspensión esté enganchada en su lugar. Retire el dosel y ajuste la bola en el soporte de suspensión.</li> </ol>

## WARRANTY

This Westinghouse Lighting Fan offers a Limited Lifetime Warranty to the original owner against defects in material and workmanship. This warranty is in lieu of all other warranties expressed or implied.

Westinghouse Lighting will repair or replace the parts needed, and/or, replace the ceiling fan, if the defective is due to faulty materials or workmanship.

Years 1 & 2 – Westinghouse Lighting will repair or replace this ceiling fan.

After Year 2 – Warranty is limited to the motor.

This warranty does not cover acts of nature such as lightning damage, or corrosion and discoloration of components, nor does it cover damages caused through abuse, improper installation, surges in electric current, or acts of third parties. This warranty does not cover broken glass after installation. If this ceiling fan fails during the warranty period, return defective product to seller. Warranty terms and conditions of seller apply. If replacement product is not available through seller, please contact [www.westinghouselighting.com/contact-us](http://www.westinghouselighting.com/contact-us).

## GARANTÍA

Este ventilador de Westinghouse Lighting se ofrece con una garantía limitada de por vida para el propietario original frente a defectos de material y de mano de obra. Esta garantía sustituye cualquier otra garantía expresa o implícita.

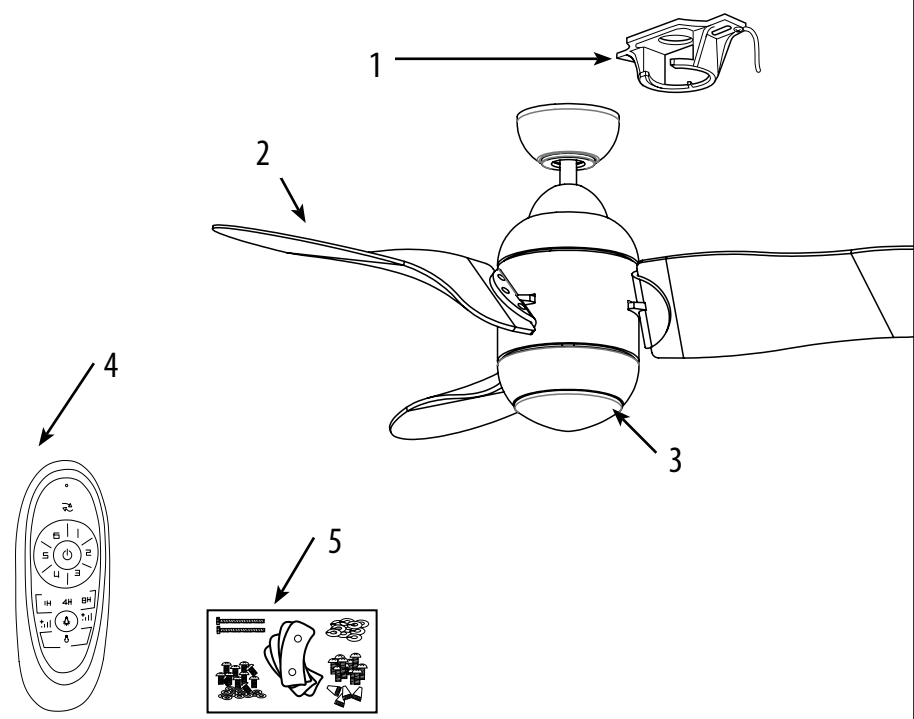
Westinghouse Lighting reparará o reemplazará las piezas necesarias y/o reemplazará el ventilador de techo si el fallo se debe a defectos de material o de mano de obra.

Primeros 2 años: Westinghouse Lighting reparará o reemplazará este ventilador de techo.

Después del segundo año: la garantía queda limitada al motor.

Esta garantía no cubre los daños debidos a fenómenos naturales, como daños por caída de rayos, corrosión o decoloración de los componentes, ni tampoco los daños causados por un uso inadecuado, una instalación incorrecta, sobretensiones eléctricas o actos de terceros. Esta garantía no cubre la rotura de vidrio una vez que se haya realizado la instalación. Si el ventilador de techo falla durante el periodo de garantía, devuelva el producto defectuoso al distribuidor. Se aplican los términos y condiciones de garantía del vendedor. Si el producto de reemplazo no está disponible por medio del distribuidor, póngase en contacto con nosotros a través de [www.westinghouselighting.com/contact-us](http://www.westinghouselighting.com/contact-us).

**PARTS LIST**  
**LISTA DE REPUESTOS**

#	Description		
1	Mounting Bracket		
2	Blade		
3	Glass shade & Cage		
4	Remote control		
5	Hardware pack		
<b>No.....Descripción</b>			
1	Soporte de montaje		
2	Aleta		
3	Pantalla de vidrio		
4	Control remoto		
5	Tornillería		







Westinghouse Lighting, Philadelphia, PA 19154-1029, U.S.A.  
[www.westinghouselighting.com](http://www.westinghouselighting.com)

 WESTINGHOUSE, and INNOVATION YOU CAN BE SURE OF  
are trademarks of Westinghouse Electric Corporation.

Used under license by Westinghouse Lighting

All rights reserved.

Made in China