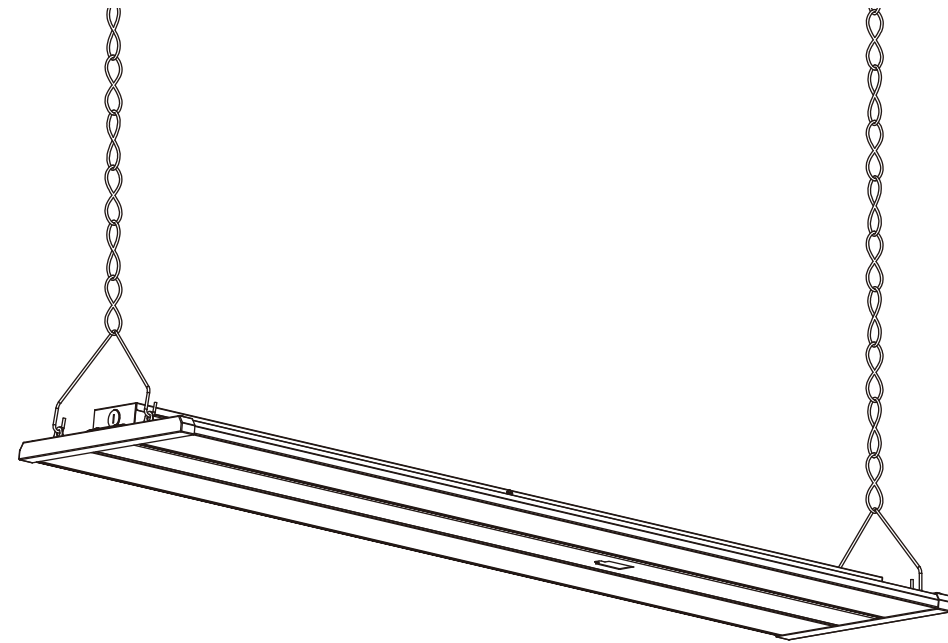


# COMMERCIAL SERVICE INSTRUCTION MANUAL

## Highbay Installation Instruction



### Warranty:

This Westinghouse Lighting Fixture is warranted against defects in material and workmanship for a period of Five Years from purchase date. This warranty is in lieu of all other warranties expressed or implied. This warranty does not cover acts of nature such as lightning damage, or corrosion and discoloration of components, nor does it cover damages caused through abuse, improper installation, surges in electric current, or acts of third parties. This warranty does not cover the costs of removing and re-installing the lighting fixture. If this product fails for any reason covered by this warranty, please contact us at [www.westinghouselighting.com/contact-us](http://www.westinghouselighting.com/contact-us).

### NOTES:

Please read the instructions before installation.

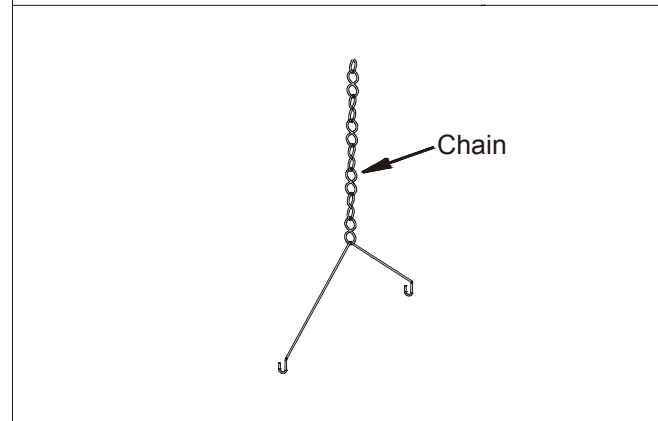
1. Disconnect power before installing.
2. Luminaire not designed with parts which may be replaced or serviced.
3. Suitable for damp location.
4. Suitable for operation in locations with ambient temperatures not exceeding 40°C.
5. Caution – Risk of shock.
6. The Installation must be carried out by a qualified electrician.



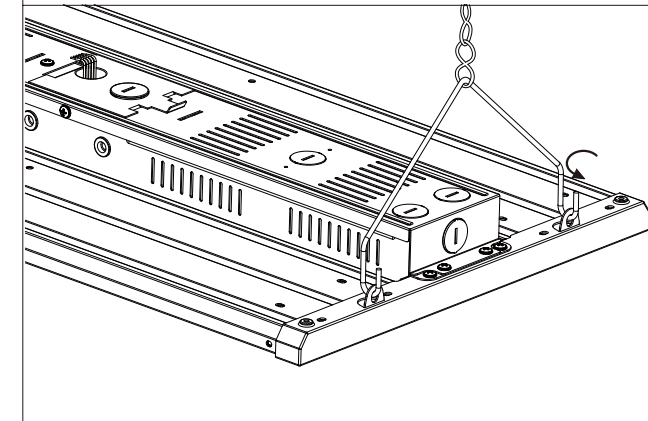
Made in China

## Chain Installation

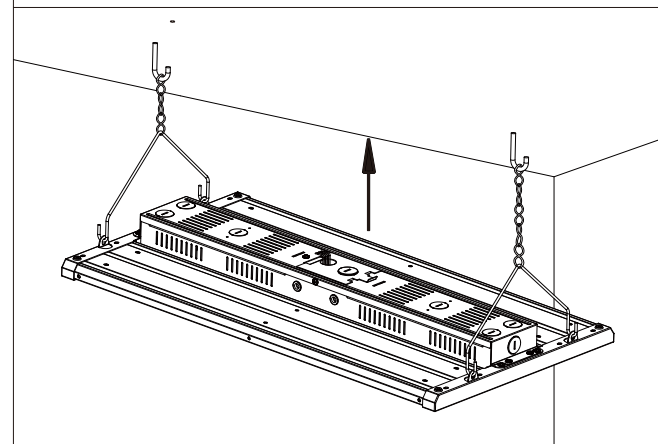
1. Assemble the chain as shown below.



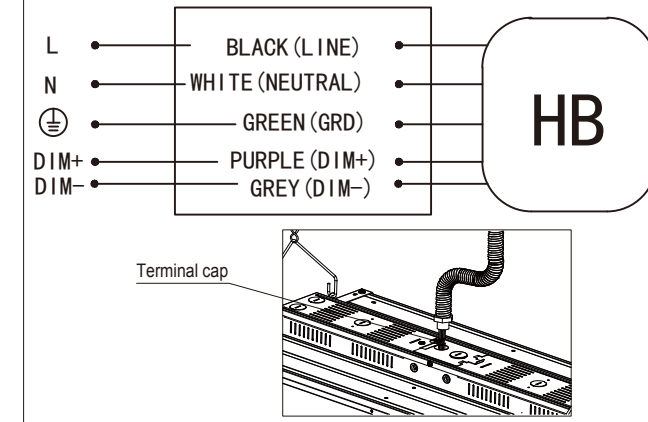
2. Insert the hooks into the slotted holes, as shown below.



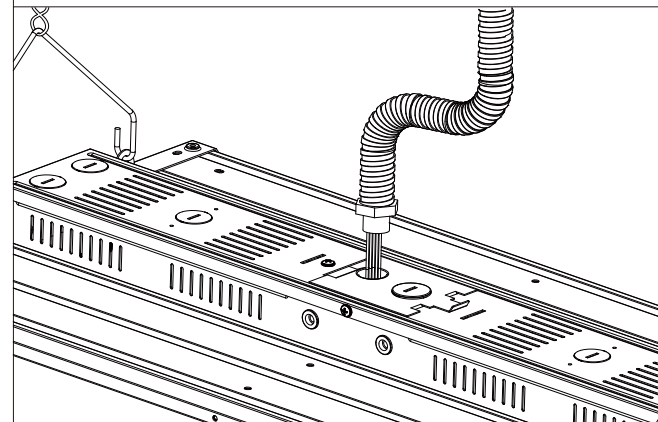
3. Attach the chain to the ceiling anchors.



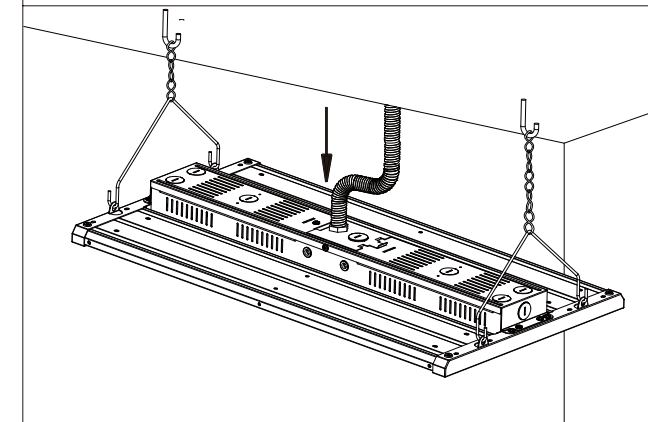
4. TURN OFF POWER, and make wiring connections to the terminal cap (see wiring diagram below).



5. Insert the terminal cap and wires into the driver housing.

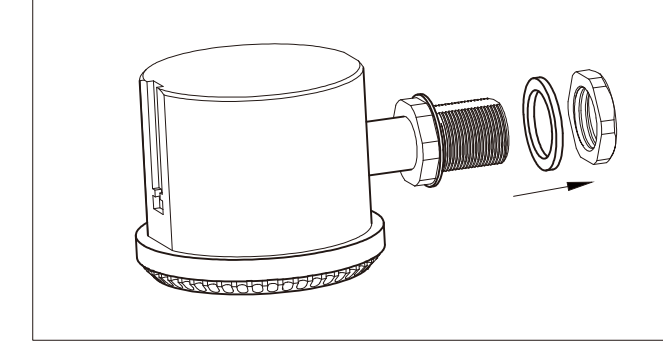


6. Attach the wire assembly to the driver housing. Installation completed.

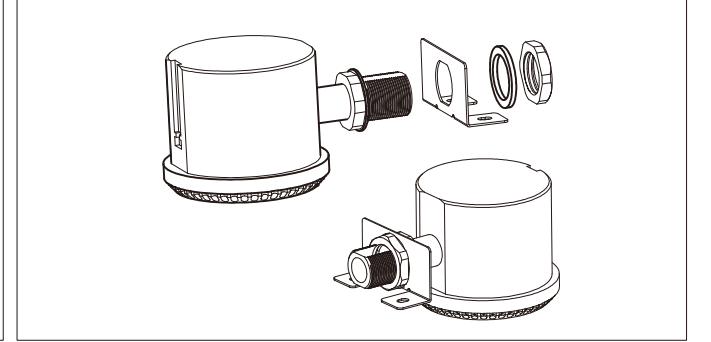


## Sensor Installation

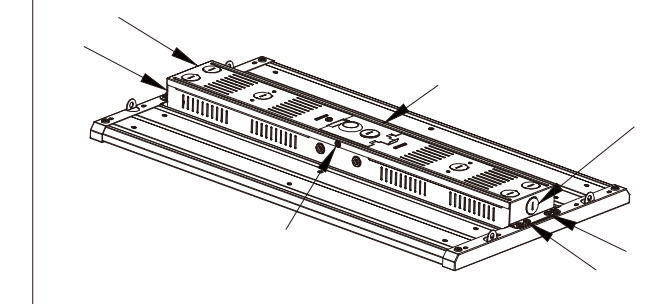
1. Remove the nut and washer from the sensor.



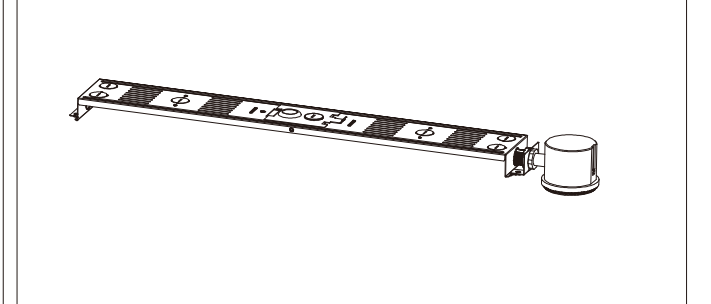
2. Install the mounting kit on the sensor, and secure with nut and washer.



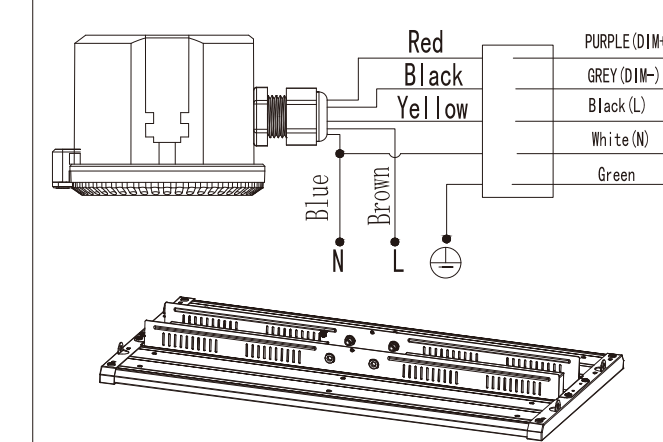
3. Loosen the screws and open the junction box, then remove the knockout.



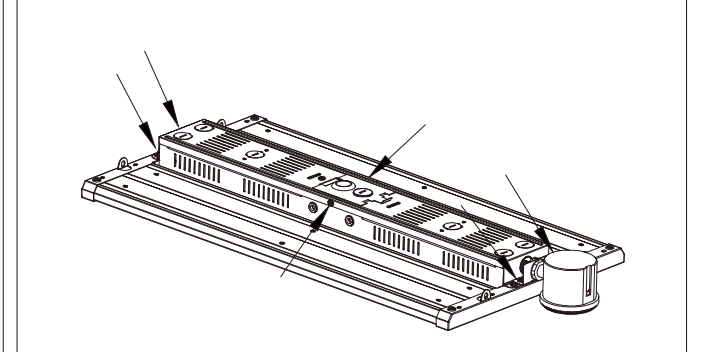
4. Insert the sensor into the knockout.



5. Connect wires as shown below.



6. Reattach the cover to the junction box, ensure the cover and sensor are secured with screws, installation is completed.



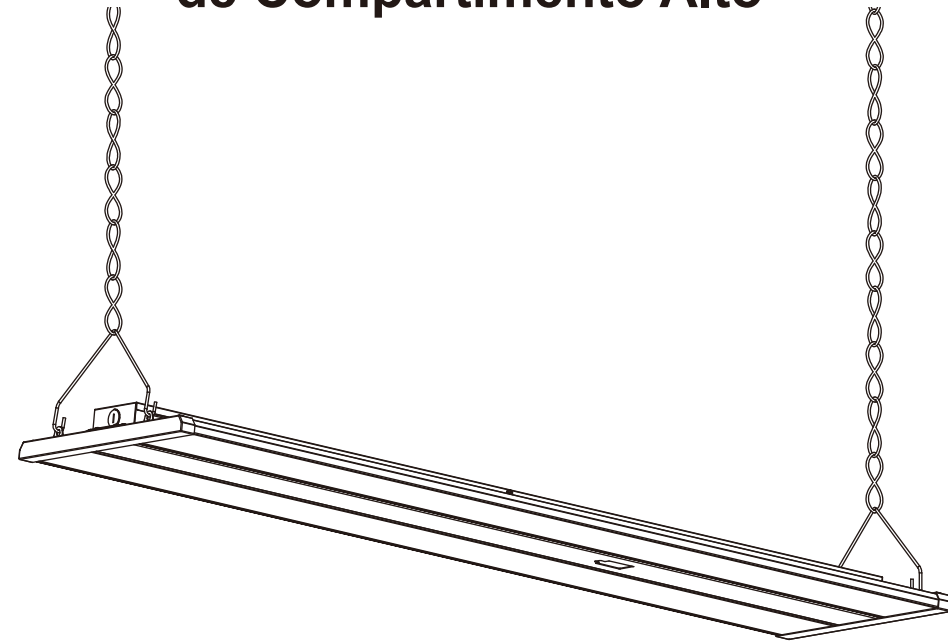
### Max number of fixtures you can connect to one sensor

Model #	Description	One sensor connected Max Qty of fixture
65634	110W 2' LED Dim Linear High Bay	1pc
65635	160W 2' LED Dim Linear High Bay	1pc
65636	160W 4' LED Dim Linear High Bay	1pc
65637	225W 4' LED Dim Linear High Bay	1pc

# COMMERCIAL SERVICE

## INSTRUCTION MANUAL

### Instrucción para la Instalación del Artefacto de Compartimento Alto



#### Garantía:

Este accesorio de Westinghouse Lighting está garantizado frente a defectos de material y de mano de obra por un periodo de 5 años a partir de la fecha de compra. Esta garantía sustituye cualquier otra garantía expresa o implícita. Esta garantía no cubre los daños debidos a fenómenos naturales, como daños por caída de rayos, corrosión o decoloración de los componentes, ni tampoco los daños causados por un uso inadecuado, una instalación incorrecta, sobretensiones eléctricas o actos de terceros. Esta garantía no cubre los costes de desmontaje y reinstalación del accesorio de iluminación. Si este producto falla por cualquier motivo cubierto por esta garantía, póngase en contacto con nosotros a través de [www.westinghouselighting.com/contact-us](http://www.westinghouselighting.com/contact-us).

#### NOTAS: Por favor, lea las instrucciones antes de la instalación.

1. Desconecte la alimentación antes de instalar.
2. La luminaria no está diseñada con piezas que puedan ser reemplazadas o reparadas.
3. Adecuado para la ubicación húmeda.
4. Adecuado para el funcionamiento en lugares con temperaturas ambiente que no excedan los 40°C.
5. Precaución - Riesgo de choque eléctrico.
6. La instalación debe ser realizada por un electricista calificado.



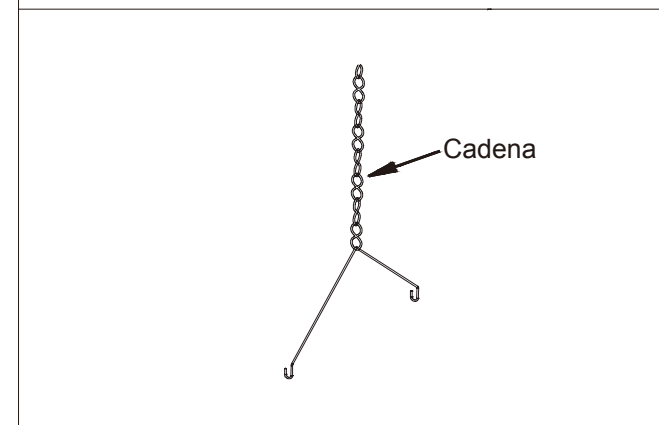
Hecho in China

4

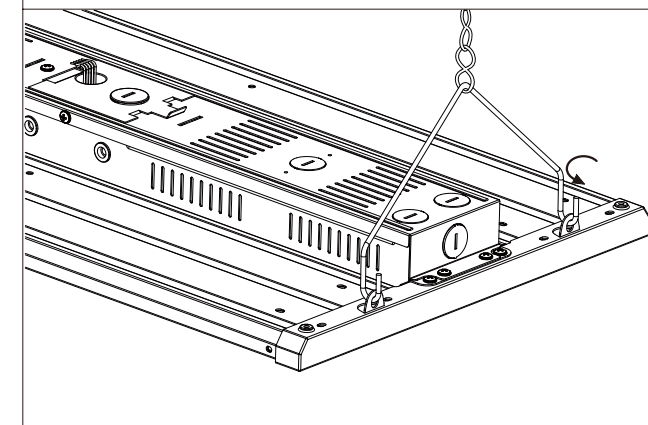
ESF-WH-066

### Instalacion de la Cadena

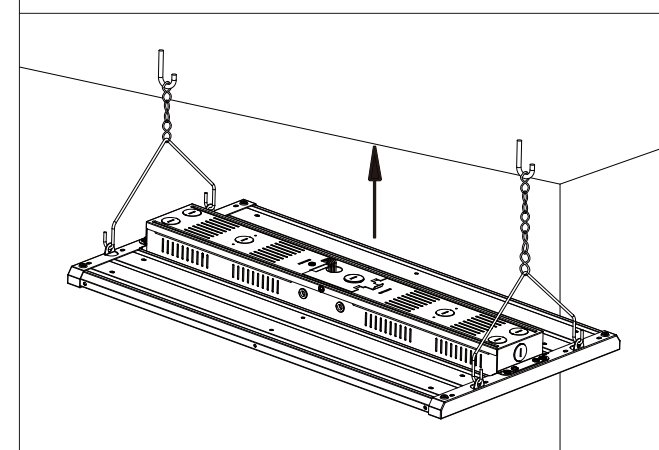
1. Instala la cadena como se muestra abajo.



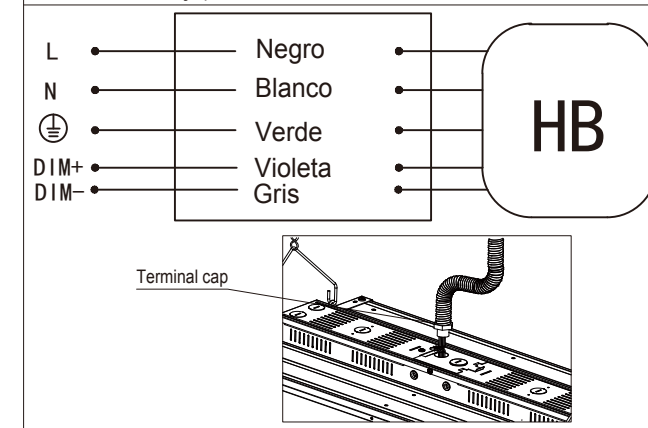
2. Inserta los ganchos en los agujeros ranurados. Como se muestra abajo.



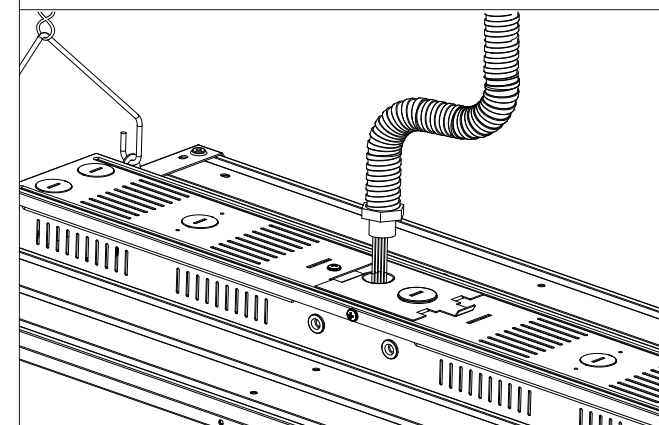
3. Adjunte la cadena a los anclajes del techo.



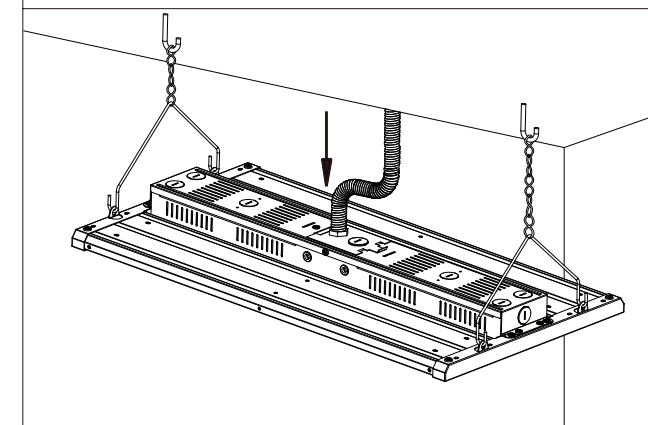
4. DESCONECTE LA ALIMENTACIÓN y realice conexiones de cableado a la tapa del terminal (vea el diagrama de cableado abajo).



5. Inserte la tapa del terminal y los cables en el alojamiento del conductor.



6. Conecte el conjunto de cables al alojamiento del conductor. Instalación completa.

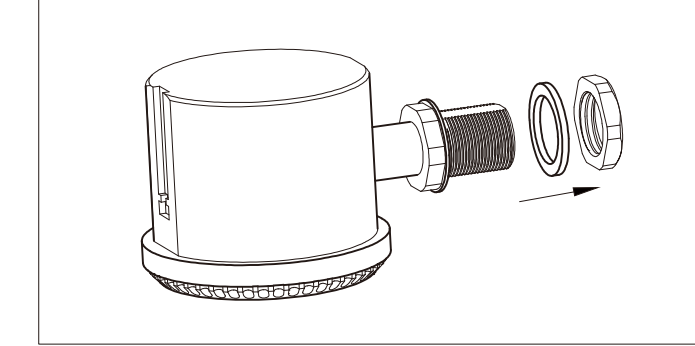


5

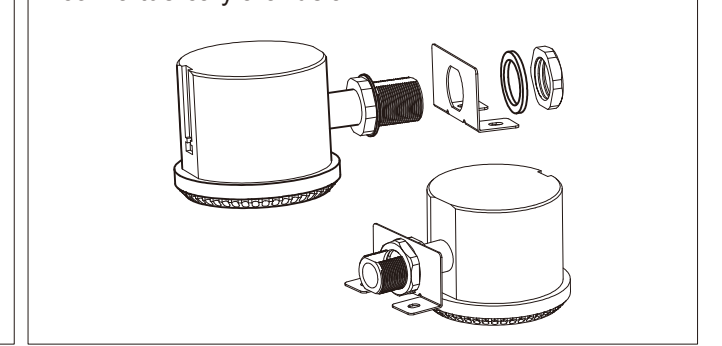
ESF-WH-066

### Instalacion del Sensor

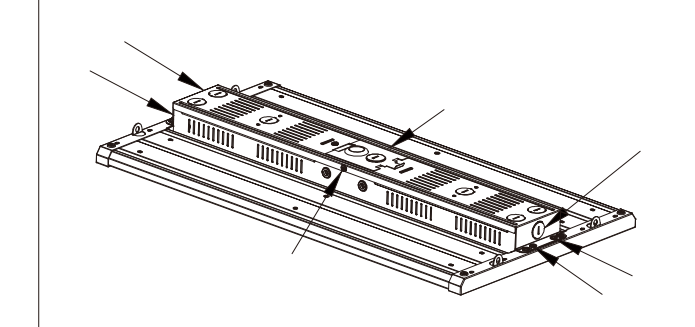
1. Quite la tuerca y la arandela del sensor.



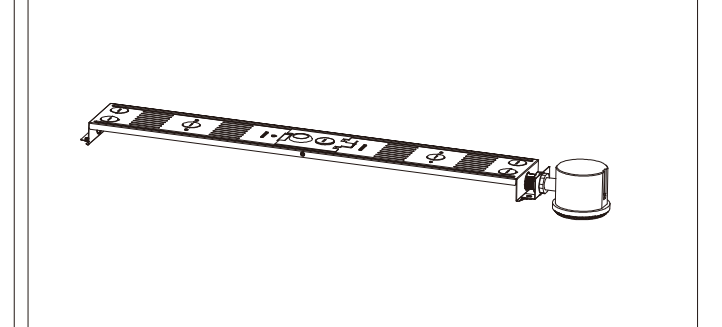
2. Instale el juego de montaje al sensor y asegúrelo con la tuerca y arandela.



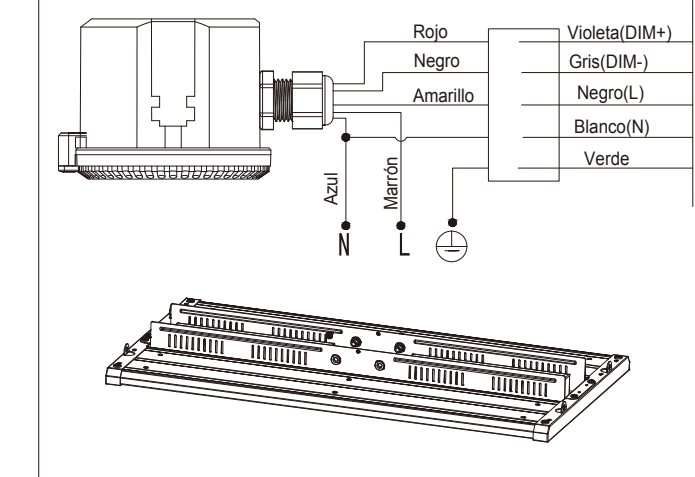
3. Afloje los tornillos y abra la caja de conexiones, luego quite la tapa del agujero ciego.



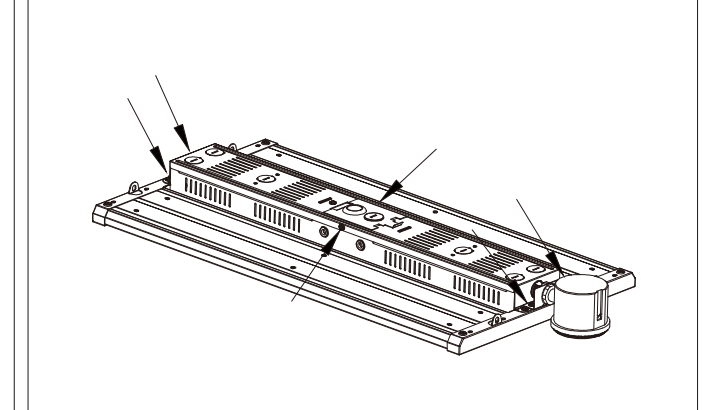
4. Inserta el sensor en el agujero ciego.



5. Conecte los cables como se muestra abajo.



6. Vuelva a colocar la tapa en la caja de conexiones, asegúrese de la tapa y el sensor están asegurados con tornillos, instalación esta completado.



#### Número máximo de accesorios que puedes conectar a un sensor

Modelo #	Descripción	Un sensor conectado cantidad máxima de accesorio
65634	110 Vatios, Artefacto de Compartimento alto LED de 2'	1pc
65635	160 Vatios, Artefacto de Compartimento alto LED de 2'	1pc
65636	160 Vatios, Artefacto de Compartimento alto LED de 4'	1pc
65637	225 Vatios, Artefacto de Compartimento alto LED de 4'	1pc

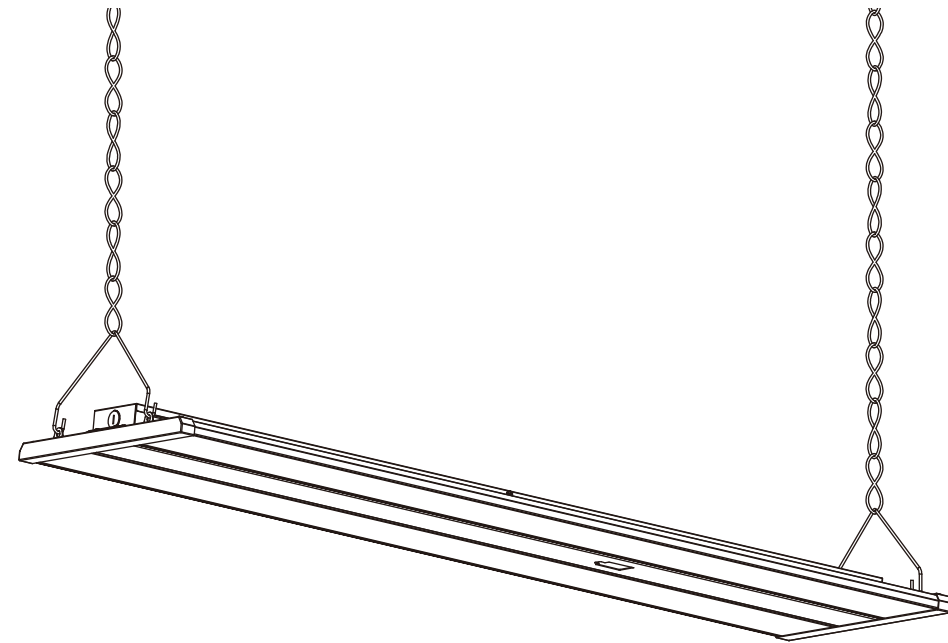
6

ESF-WH-066

# COMMERCIAL SERVICE

## INSTRUCTION MANUAL

### Instructions d'installation de Highbay



#### Garantie:

Ce luminaire Westinghouse est garanti pièces et main-d'œuvre pour une période de Cinq ans à compter de la date d'achat. Cette garantie remplace toute autre garantie, explicite ou implicite. Cette garantie ne couvre pas les phénomènes naturels comme les dommages de la foudre, ni la corrosion ou la décoloration des composants, pas plus qu'elle ne couvre les dommages causés par les abus, une installation inappropriée, les surtensions électriques ou les actes de tiers. Cette garantie ne couvre pas les coûts de dépose et de pose du luminaire. En cas de défaillance du produit, pour une raison quelconque, couverte par cette garantie, veuillez nous contacter via [www.westinghouselighting.com/contact-us](http://www.westinghouselighting.com/contact-us).

#### Notes: Veuillez lire les instructions avant l'installation.

1. Déconnectez de l'alimentation électrique avant d'installer.
2. Luminaire conçu sans pièce susceptible d'être remplacée ou entretenue
3. Adapté aux emplacements humides
4. Adapté au fonctionnement dans des emplacements dont la température ambiante ne dépasse pas 40°C.
5. Prudence – Risque de choc.
6. L'installation doit être confiée à un électricien qualifié.



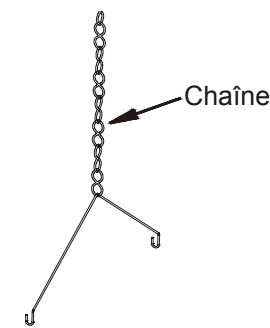
Fabriqué en Chine

7

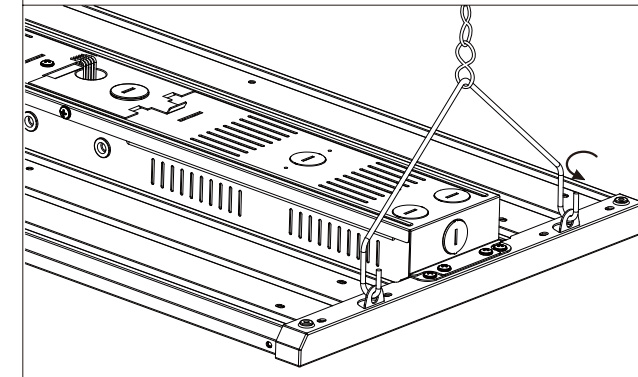
ESF-WH-066

### Installation de chaîne

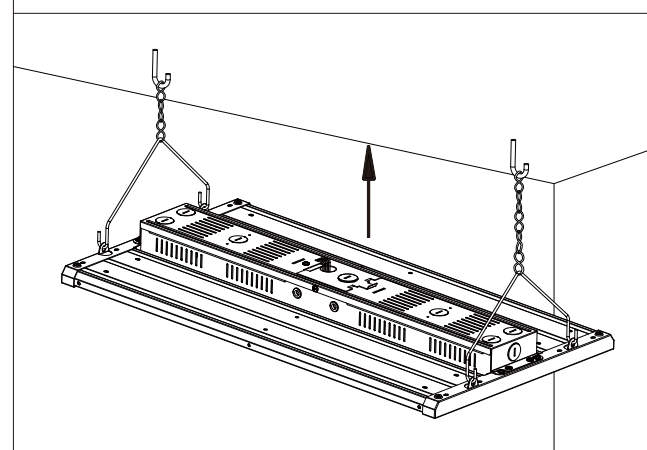
1. Assemblez la chaîne comme illustré à la suite.



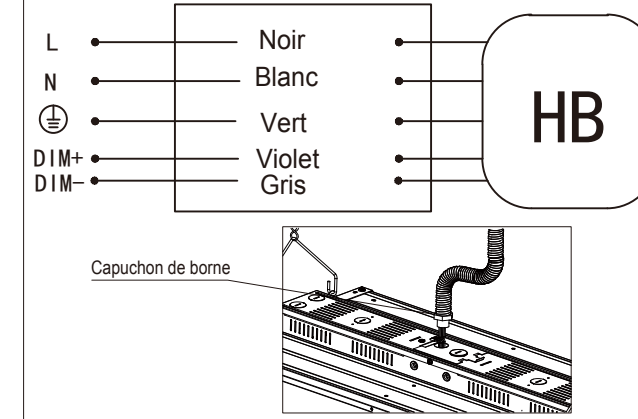
2. Insérez les crochets dans les orifices fendus comme illustré à la suite.



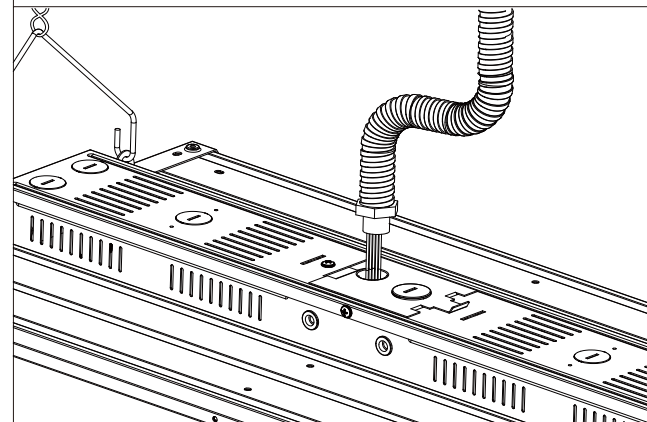
3. Fixez la chaîne aux ancrages de plafond.



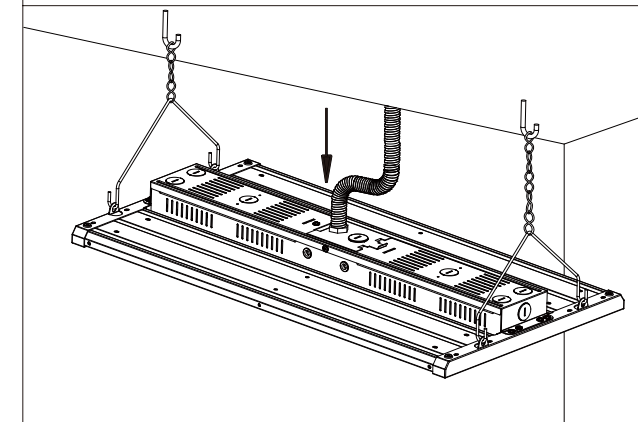
4. Mettez hors tension et établissez les connexions du câblage au capuchon de borne (voir instructions de câblage à la suite).



5. Insérez le capuchon de borne et les fils dans le boîtier de driver.



6. Fixez l'ensemble de fils au boîtier de driver. Installation terminée.

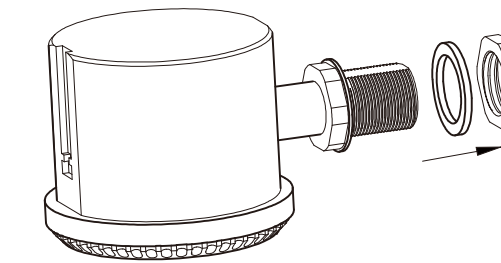


8

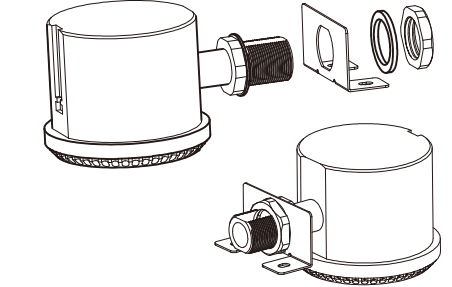
ESF-WH-066

### Installation de capteur

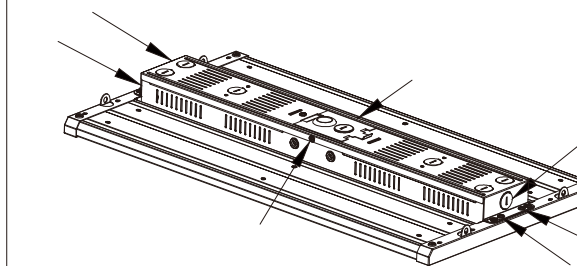
1. Retirez l'écrou et la rondelle du capteur.



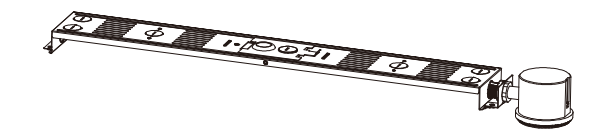
2. Installez le kit de montage sur le capteur et fixez avec l'écrou et la rondelle.



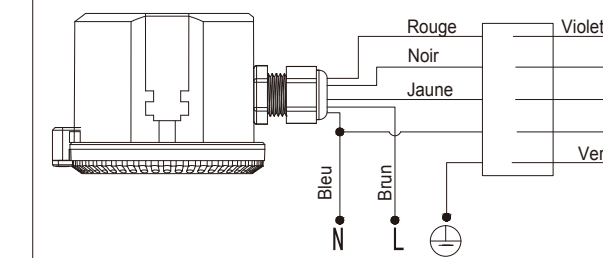
3. Desserrez les vis et ouvrez le bornier puis retirez la découpe.



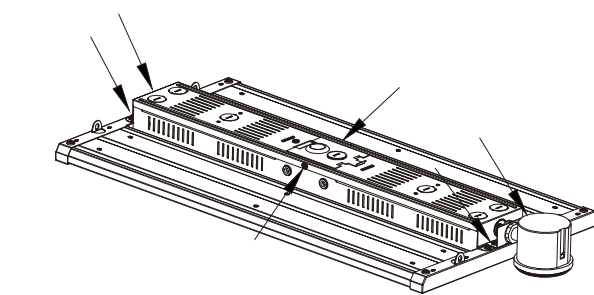
4. Insérez le capteur dans la découpe.



5. Connectez les fils comme illustré à la suite.



6. Remettez le couvercle sur le bornier et assurez-vous que le couvercle et le capteur sont fixés avec des vis. L'installation est terminée.



#### Nombre maximum de luminaires vous pouvez vous connecter à un capteur

Modèle #	Description	Un capteur connecté quantité max de luminaire
65634	110W 2' LED Dim linéaire High Bay	1pc
65635	160W 2' LED Dim linéaire High Bay	1pc
65636	160W 4' LED Dim linéaire High Bay	1pc
65637	225W 4' LED Dim linéaire High Bay	1pc

9

ESF-WH-066