

Oasis

by  Westinghouse

Table of Contents

Índice

Safety Information	2
<i>Información de seguridad</i>	2
Preparation	2
<i>Preparación</i>	2
Replacement Parts	3
<i>Piezas de repuesto</i>	3
Features	3
<i>Características</i>	3
Parts/Reference List	4
<i>Lista de piezas con letras de referencia</i>	4
Installation Instructions	6
<i>Instrucciones de instalación</i>	6
Operation	14
<i>Operación</i>	15
Maintenance	14
<i>Mantenimiento</i>	15
Troubleshooting	14
<i>Solución de problemas</i>	15

Net Weight: 17.20 LBS
Peso Neto: 7.8 KGS



Please write model number here for future reference:

Por favor, incluya el número del modelo aquí para futura referencia:

SAFETY TIPS / CONSEJOS DE SEGURIDAD

OBSERVE THE FOLLOWING: READ AND SAVE THESE INSTRUCTIONS / HAGA LO SIGUIENTE: LEA Y GUARDE ESTAS INSTRUCCIONES

WARNING: TO REDUCE THE RISK OF FIRE, ELECTRIC SHOCK, OR PERSONAL INJURY, MOUNT TO OUTLET BOX MARKED 'ACCEPTABLE FOR FAN SUPPORT OF 35 LBS (15.9 KG) OR LESS' AND USE MOUNTING SCREWS PROVIDED WITH THE OUTLET BOX AND/OR SUPPORT DIRECTLY FROM BUILDING STRUCTURE. MOST OUTLET BOXES COMMONLY USED FOR THE SUPPORT OF LUMINARIES ARE NOT ACCEPTABLE FOR FAN SUPPORT AND MAY NEED TO BE REPLACED. CONSULT A QUALIFIED ELECTRICIAN IF IN DOUBT.



ADVERTENCIA: PARA REDUCIR EL RIESGO DE INCENDIO, DESCARGA ELÉCTRICA O LESIONES PERSONALES, MONTE EN UNA CAJA DE EMBUTIR ROTULADA "ADECUADA PARA VENTILADORES DE 35 LBS (15,9 KG) O MENOS" UTILIZANDO LOS TORNILLOS DE MONTAJE INCLUIDOS CON LA CAJA DE EMBUTIR Y/O MONTE DIRECTAMENTE EN LA ESTRUCTURA DEL EDIFICIO LA MAYORÍA DE LAS CAJAS DE EMBUTIR UTILIZADAS NORMALMENTE CON ARTEFACTOS DE ILUMINACIÓN NO SON ADECUADAS PARA VENTILADORES Y DEBERÍAN SER REEMPLAZADAS. SI TIENE PREGUNTAS, CONSULTE A UN ELECTRICISTA CALIFICADO.

1. Installation work and electrical wiring must be done by qualified person(s) in accordance with all applicable codes and standards (ANSI/NFPA 70), including fire-rated construction.
2. Use this unit only in the manner intended by the manufacturer. If you have any questions contact the manufacturer.
3. After making the wire connections, gently push connections into outlet box with wire nuts pointing up. The wires should be spread apart with the grounded conductor and the equipment-grounding conductor on one side of the outlet box and ungrounded conductor on the other side of the outlet box.
4. Before you begin installing the fan, switch power off at service panel and lock service disconnecting means to prevent power from being switched on accidentally. When the service disconnecting means cannot be locked, securely fasten a prominent warning device, such as a tag, to the service panel.
5. Be cautious! Read all instructions and safety information before installing your new fan. Review the accompanying assembly diagrams.
6. When cutting or drilling into wall or ceiling, do not damage electrical wiring and other hidden utilities.
7. Make sure the installation site you choose allows the fan blades to rotate without any obstructions. Allow a minimum clearance of 7 feet from the floor to the trailing edge of the blade.
8. To reduce the risk of fire, electric shock, or personal injury, this fan must be mounted to an outlet box marked suitable for fan support, and use the mounting screws provided with the outlet box. (Mounting must support at least 35 lbs.)
9. WARNING! Do not bend blade holders during installation to motor, balancing or during cleaning. Do not insert foreign object between rotating blades.
10. Attach the mounting bracket using only the hardware supplied with the outlet box. Fan is only to be mounted to an outlet box marked "Acceptable for Fan Support".
11. WARNING! To reduce the risk of fire or electric shock, do not use this fan with any solid state fan speed control device, or variable speed control.
12. If this unit is to be installed over a tub or shower, it must be marked as appropriate for the application.
13. NEVER place a switch where it can be reached from a tub or shower.
14. The combustion airflow needed for safe operation of fuel-burning equipment may be affected by this unit's operation. Follow the heating equipment manufacturer's guideline safety standards such as those published by the National Fire Protection Association (NFPA), and the American Society for Heating, Refrigeration and Air Conditioning Engineers (ASHRAE) and the local code authorities.
15. Before servicing or cleaning unit, Switch power off at Service panel and lock service disconnecting means to prevent power from being switched on accidentally. When the service disconnecting means cannot be locked, securely fasten a prominent warning device, such as a tag, to the service panel.
16. All set screws must be checked and re-tightened where necessary before installation.
17. WARNING! Lamps included in this ceiling fan should not be used with any dimming system. To reduce the risk of fire, electric shock or personal injury, do not use dimmers.

1. El trabajo de instalación y el cableado eléctrico los deben efectuar personas calificadas cumpliendo con todos los códigos y las normas aplicables (ANSI/NFPA 70), incluyendo las de incendio.
2. Use esta unidad sólo de la manera en que el fabricante quiere que se haga. Si tiene dudas, llame al fabricante.
3. Después de hacer las conexiones, empuje con cuidado las conexiones dentro de la caja de empalmes con los conectores de cables mirando hacia arriba. Se deben separar los cables: el conductor de puesta a tierra y el conductor de puesta a tierra del equipo a un lado de la caja de embutir, y el conductor que no tiene puesta a tierra del otro lado de la misma.
4. Antes de comenzar a instalar el ventilador, apague la alimentación en el panel de servicio y bloquee el medio de desconexión del servicio para evitar que se encienda accidentalmente. Cuando no se puede bloquear el medio de desconexión del servicio eléctrico, fije de manera segura y un dispositivo de advertencia prominente, como un rótulo, al panel de servicio. ¡Tenga cuidado! Lea todas las instrucciones y la información de seguridad antes de instalar su ventilador nuevo. Revise los diagramas de montaje incluidos.
5. Al cortar o perforar una pared o el techo, no dañe el cableado eléctrico y otras instalaciones de servicios públicos ocultos.
7. Asegúrese de que el sitio para la instalación que escoja permita que el ventilador gire libremente sin obstrucciones. Deje un espacio mínimo de 7 pies desde el piso hasta el borde posterior de la aleta.
8. Para reducir el riesgo de incendios, choques eléctricos o lesiones personales, este ventilador se debe montar sobre una caja de embutir que tenga una marca que indique que es adecuada para soportar un ventilador. Además debe utilizar los tornillos correspondientes incluidos con la caja de embutir. (El montaje debe soportar por lo menos 15.87 kgs.)
9. ¡ADVERTENCIA! No doble los soportes para las aletas durante la instalación al motor, al balancear o durante la limpieza. No inserte objetos extraños entre las aletas mientras giran.
10. Fije el soporte de montaje usando sólo la tornillería suministrada con la caja de embutir. El ventilador sólo se debe montar en una caja de embutir marcada "Acceptable for Fan Support" (Aceptable para soportar ventiladores).
11. ¡ADVERTENCIA! Para reducir el riesgo de incendios o choques eléctricos, no use este ventilador con un dispositivo de control de velocidad de estado sólido para ventilador, o un control de velocidad variable.
12. Si esta unidad se instalará sobre una bañera o una ducha, debe estar identificada como adecuada para ese tipo de aplicación.
13. NUNCA coloque un interruptor donde se pueda alcanzar desde una bañera o una ducha.
14. Es posible que la operación de esta unidad afecte el flujo de aire de combustión necesario para la operación segura de equipo que quema combustible. Siga la directrices de seguridad del fabricante de equipo de calefacción como las publicadas por la Asociación Nacional de Protección Contra Incendios (National Fire Protection Association, NFPA), y la Sociedad Americana para Ingenieros de Calefacción, Refrigeración y Aire Acondicionado (American Society for Heating, Refrigeration and Air Conditioning Engineers, ASHRAE) y las autoridades del código local.
15. Antes de efectuar tareas de servicio o limpieza en la unidad, apague la alimentación en el panel de servicio y bloquee el medio de desconexión del servicio para evitar que se encienda accidentalmente. Cuando no se puede bloquear el medio de desconexión del servicio eléctrico, fije de manera segura y un dispositivo de advertencia prominente, como un rótulo, al panel de servicio.
16. Antes de realizar la instalación, es importante comprobar y volver a ajustar todos los tornillos, según corresponda.
17. ¡ADVERTENCIA! Las lámparas que se incluyen con este ventilador de techo no deben ser usadas con ningún sistema de conmutación de intensidad. Para reducir el riesgo de incendios, descargas eléctricas o lesiones personales, no utilice conmutadores de intensidad.

PREPARATION / PREPARACIÓN

Before beginning assembly, installation or operation of product, make sure all parts are present. Compare parts with the Parts Reference List.

Estimated Assembly Time: 35 minutes (standard installation) Tools Required for Assembly: Phillips Screwdriver, Step Ladder. (not included)

Antes de comenzar el montaje, la instalación o la operación de este producto, compruebe que contenga todas las piezas requeridas. Asegúrese de que las piezas corresponden a la Lista de piezas con letras de referencia.

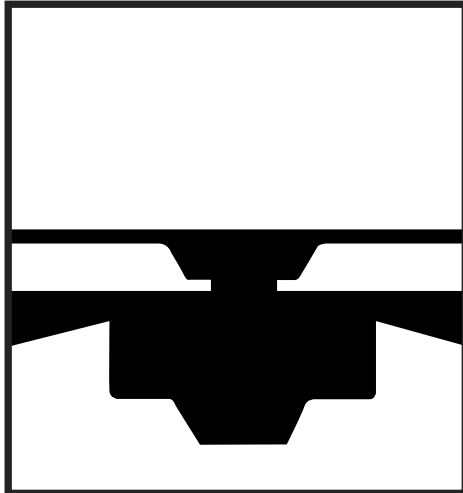
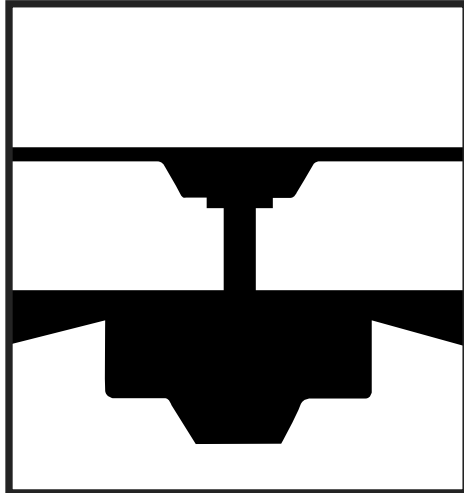
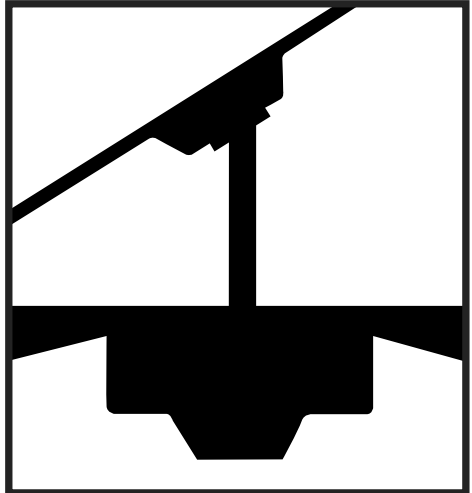
Tiempo estimado de montaje 35 minutos (instalación estándar) Herramientas necesarias para el montaje: Destornillador Phillips y escalera de mano (no incluidos)

REPLACEMENT PARTS / PIEZAS DE REPUESTO

If any part is missing or damaged, contact customer service at 1-888-417-6222, 8 a.m. -5 p.m., EST, Monday-Friday.

Si faltan piezas o alguna está dañada, comuníquese con nuestro centro de servicio para clientes llamando al 1-888-417-6222, de lunes a viernes de las 8 a.m. a las 5 p.m., horario del este de los EE.UU.

FEATURES / CARACTERÍSTICAS

<p>FLUSH MOUNT INSTALLATION <i>INSTALACIÓN AL TECHO</i></p>	<p>DOWNROD INSTALLATION <i>INSTALACIÓN CON VARILLA VERTICAL</i></p>	<p>VAULTED CEILING INSTALLATION <i>INSTALACIÓN PARA TECHOS ABOVEDADOS</i></p>
		
<p>For low ceilings <i>Para techos bajos</i></p>	<p>For normal ceilings <i>Para techos normales</i></p>	<p>May require a longer downrod (sold separately) <i>Podría requerir una varilla vertical más larga (se vende por separado)</i></p>

PARTS/REFERENCE LIST

LISTA DE PIEZAS CON LETRAS DE REFERENCIA

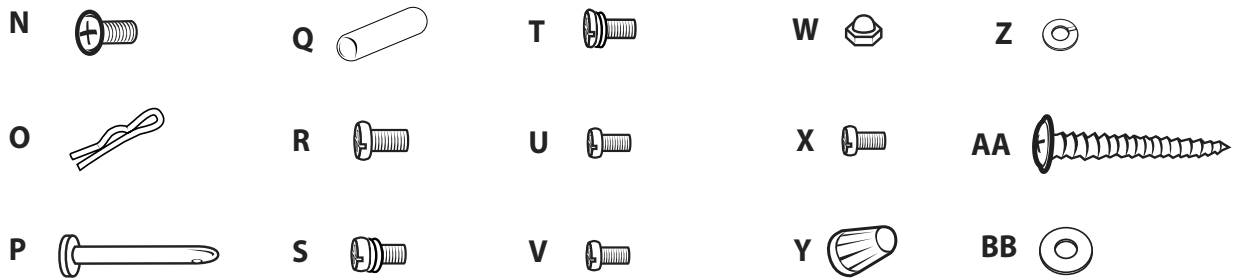
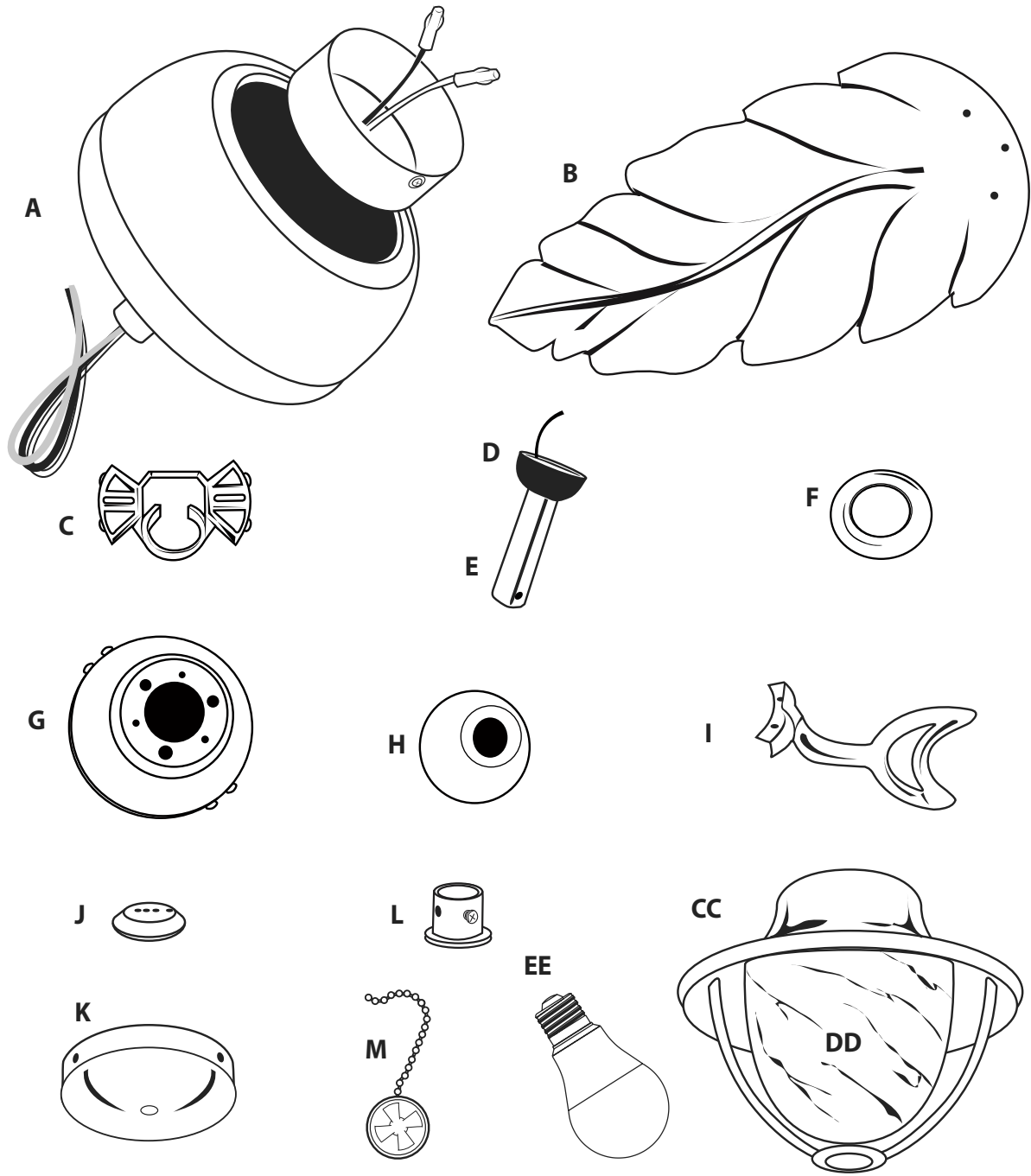


NOTE: The reference list below assigns a letter to each part referenced in the assembly instructions. Use this reference as both a descriptive listing, as well as designation of the parts' final location.

NOTA: La siguiente lista asocia una letra de referencia con cada pieza que se menciona en las instrucciones de montaje. Además de ser un listado descriptivo, este recurso indica también la ubicación final de las piezas.

Part	Description	Quantity	Part	Description	Quantity
A	Motor	1	S	Motor Screw (in motor and hardware bag)	11
B	Blade	5	T	Screw (attached to mounting bracket)	4
C	Mounting Bracket (attached to canopy)	1	U	Set Screw (attached to coupling)	2
D	Downrod Ball	1	V	Set Screw (attached to downrod ball)	1
E	Down Rod	1	W	Nut (attached to light kit plate)	3
F	Canopy Cover Ring	1	X	Screw (attached to Switch Housing Cap)	6
G	Canopy	1	Y	Wire Nut	3
H	Coupling Cover	1	Z	Lock Washer (in motor and hardware bag)	2
I	Blade Bracket	5	AA	Wood Screw (in hardware bag)	2
J	Rubber Cover	2	BB	Metal Washer (for wood screws)	2
K	Switch Housing	1	CC	Light Kit	1
L	Coupling (attached to motor)	1	DD	Glass	1
M	Pull Chain & Fob (in hardware bag)	2	EE	Bulb	1
N	Blade Bracket Screws (in hardware bag)	16			
O	Clamp Pin (attached to downrod)	1			
P	Cross Pin (attached to downrod)	1			
Q	Cross Pin (in downrod ball)	1			
R	Flush Mount Screw (in motor)	3			

Pieza	Descripción	Cantidad	Pieza	Descripción	Cantidad
A	Motor	1	T	Tornillo (fijo a la abrazadera de montaje)	4
B	Aspa	5	U	Tornillo de fijación (en el acoplador)	2
C	Abrazadera de montaje (fija al dosel)	1	V	Tornillo de fijación (en la bola de la varilla vertical)	1
D	Bola de la varilla vertical	1	W	Tucera (fijo a la placa del juego de luz)	3
E	Varilla Vertical	1	X	Tornillo (fijo a la tapa de la estructura del interruptor)	6
F	Aro de la cubierta del dosel	1	Y	Conector de alambres	3
G	Dosel	1	Z	Arandela de presión (en el motor y la bolsa de herrajes)	2
H	La Cubierta del Acoplamiento	1	AA	Tornillo para madera (en la bolsa de herrajes)	2
I	Abrazadera para aspa	5	BB	Arandela de metal (para tornillos para madera)	2
J	Cubierta de Goma	2	CC	Juego de luz	1
K	Tapa de estructura del interruptor	1	DD	Pantalla de vidrio	1
L	Acoplador (fijo al motor)	1	EE	Bombilla	1
M	Cadenilla de tiro y remate (en la bolsa de herrajes)	2			
N	Tornillos para la abrazadera de aspa (en la bolsa de herrajes)	16			
O	Pasador tipo prensa (fijo a la varilla vertical)	1			
P	Pasador transversal (fijo a la varilla vertical)	1			
Q	Pasador transversal (en la bola de la varilla vertical)	1			
R	Tornillo para instalación a techo (en el motor)	3			
S	Tornillo para el motor (en el motor y la bolsa de herrajes)	11			



Questions, problems, missing parts? Before returning to your retailer, call our customer service department at 1-888-417-6222, 8 a.m.-5 p.m., EST, Monday-Friday.

¿Tiene algún problema o duda? ¿Falta alguna pieza? Antes de devolver el producto al vendedor, llame a nuestro centro de servicio para clientes al 1-888-417-6222, de lunes a viernes de las 8 a.m. a las 5 p.m., horario del este de los EE.UU.

INSTALLATION

INSTALACIÓN

1

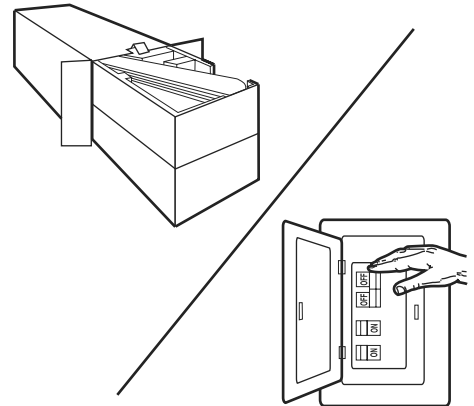
Unpack and inspect fan carefully to be certain all contents are included.

Quite el envoltorio e inspeccione detenidamente el ventilador para verificar que todas las piezas estén incluidas.

Turn off power at fuse box to avoid possible electrical shock.



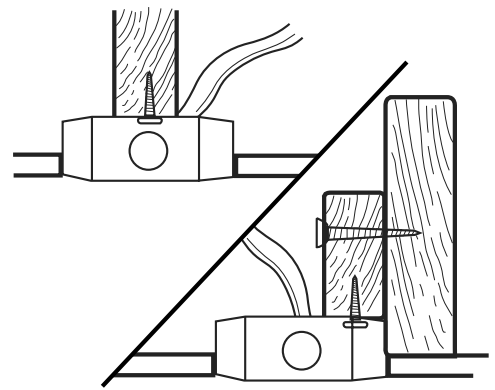
Apague la alimentación en la caja de fusibles para evitar la posibilidad de descarga eléctrica.



2

Use metal outlet box suitable for fan support (must support 35 lbs). Before attaching fan to outlet box, ensure the outlet box is securely fastened by at least two points to a structural ceiling member (a loose box will cause the fan to wobble).

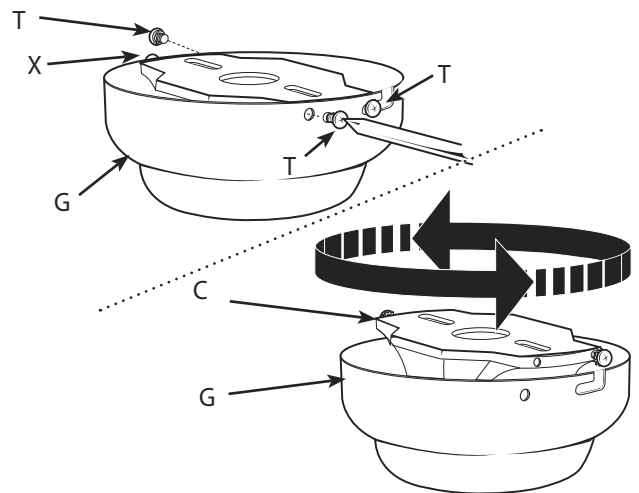
Use una caja de embutir de metal adecuada para soportar un ventilador (debe soportar 35 libras). Antes de fijar el ventilador a la caja de embutir asegúrese de que la misma esté fijada de manera segura en por lo menos dos puntos a un miembro estructural del techo (una caja suelta haría que el ventilador oscile).



3

Remove the screws (T) from the two mating holes on the canopy (G). Save these for use in Step 15. Loosen (do not remove) the screws (T) in the mating slots on the canopy (G). Rotate the mounting bracket (C) and remove from the canopy (G).

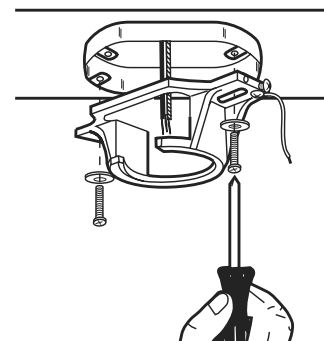
Quite los tornillos (T) de los dos agujeros coincidentes del dosel (G). Guárdelos para usarlos en el paso 15. Afloje (no quite) los tornillos (T) de las ranuras coincidentes del dosel (G). Gire el soporte de montaje (C) y sepárelo del dosel (G).



4

Install mounting bracket to outlet box in ceiling using the screws and washers provided with the outlet box.

Instale el soporte de montaje a la caja de embutir del techo con la tornillería suministrada con la caja de embutir.



Choose a mounting option / Elija una opción de montaje:

FLUSH MOUNT INSTALLATION - If flush mount option is selected, proceed to step 6.

NORMAL DOWNROD INSTALLATION - If installing downrod supplied with fan, proceed to step 8.

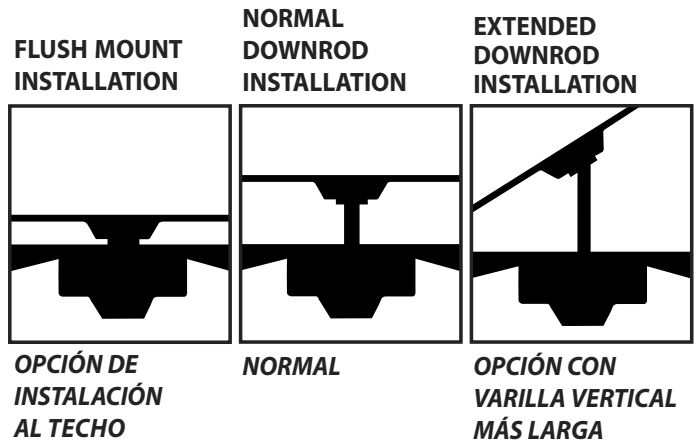
EXTENDED DOWNROD INSTALLATION - If installing with longer downrod than supplied with fan, proceed to page 8, step 10.

5

OPCIÓN DE INSTALACIÓN AL TECHO - Si elige la opción de montaje al techo, proceda al paso 6.

NORMAL - Si instala la varilla vertical incluida con el ventilador, proceda al paso 8.

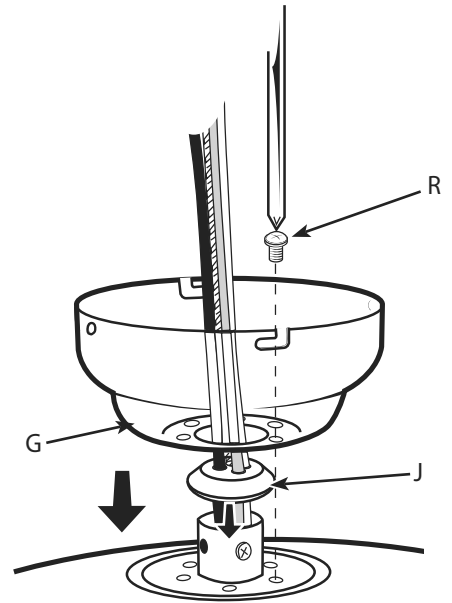
OPCIÓN CON VARILLA VERTICAL MÁS LARGA - Si instala una varilla vertical más larga que la que se incluye con el ventilador, proceda a la página 8, paso 10.



Guide motor wires through the rubber coupling cover (J) and base of the canopy (G) as shown. Slide rubber coupling cover over coupling and attach the canopy directly to top of motor housing with flush mount screws (R) provided. Tighten screws securely.

6

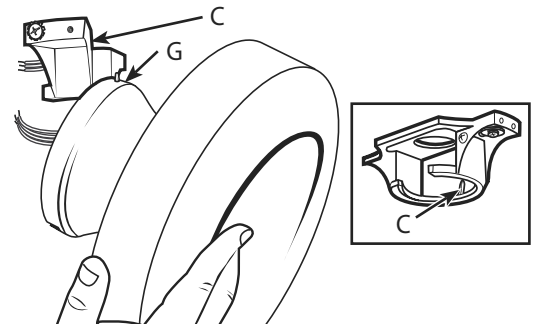
Pase los cables del motor a través de la cubierta de goma del acoplamiento (J) y la base del dosel (G) como se indica. Deslice la cubierta de goma del acoplamiento sobre el acoplamiento y fije el dosel directamente sobre el alojamiento del motor con los tornillos de montaje al techo (R), incluidas. Apriete los tornillos asegurándolos.



For flush mount option, raise fan assembly and place onto hook from mounting bracket (C) into a closed hole on the canopy (G). This will allow for hands free wiring. **PROCEED DIRECTLY TO PAGE 9, STEP 13 FOR WIRING OPTIONS.**

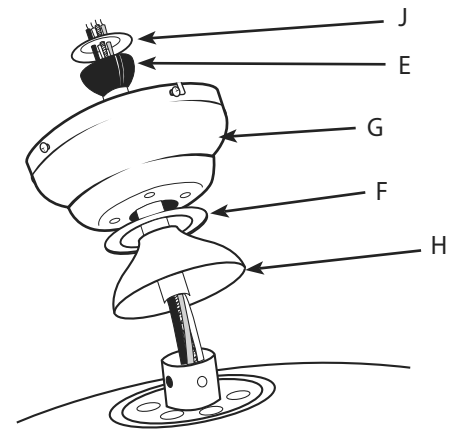
7

*Para la opción de montaje al techo, levante el montaje del ventilador, colóquelo sobre el gancho de la placa de montaje (C) y cuélguelo en uno de los agujeros cerrados del dosel (G). De este modo, tendrá las dos manos libres para hacer el cableado. **PARA LAS OPCIONES DE CABLEADO, PROCEDA DIRECTAMENTE A LA PÁGINA. 9, PASO 14.***



8

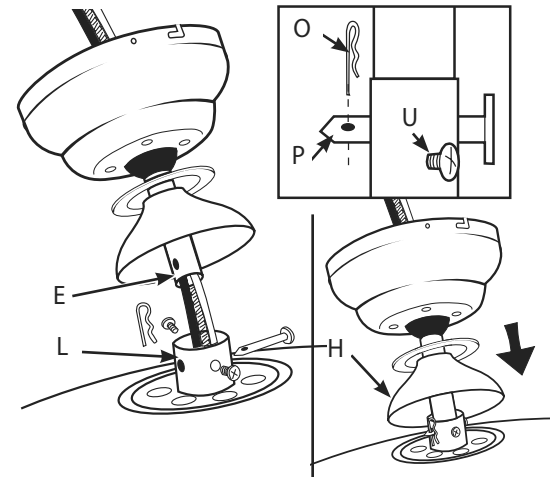
Place downrod assembly (E) into canopy (G), canopy cover ring (F) and coupling cover (H). Feed motor wires through the downrod assembly (E). Slide the rubber cover (J) down to the top of the downrod ball. This will prevent water from running through the down rod.



Coloque el conjunto de la varilla vertical (E) dentro del dosel (G), el anillo de la cubierta del dosel (F) y la cubierta del acoplamiento (H). Pase los cables del motor a través del conjunto de la varilla vertical (E). Deslice la cubierta de caucho (J) bajándola hacia el extremo superior de la bola de la varilla vertical. Esto evitará que el agua pase a través de la varilla vertical.

9

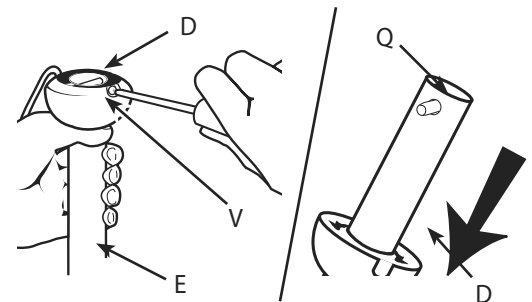
Insert downrod (E) into downrod coupling (L). Make sure to align hole in downrod with the hole in downrod coupling. Install cross pin (P) through coupling and downrod. Insert clamp pin (O) into cross pin until it snaps into place. Tighten set screws (U) in coupling. Slide coupling cover (H) over the downrod coupling. PROCEED TO PAGE 9, STEP 12.



Inserte la varilla vertical (E) en el acoplamiento (L) de la varilla vertical. Asegúrese de que el agujero de la varilla vertical y el del acoplamiento de la varilla vertical estén alineados. Instale el pasador transversal (P) pasándolo por el acoplamiento y la varilla vertical. Inserte el pasador de retención (O) en el pasador transversal hasta que escuche un chasquido que indique que está en la posición adecuada. Ajuste los tornillos de fijación (U) en el acoplamiento. Deslice la cubierta del acoplamiento (H) sobre el acoplamiento de la varilla vertical. PROCEDA A LA PÁG. 9, PASO 12.

10

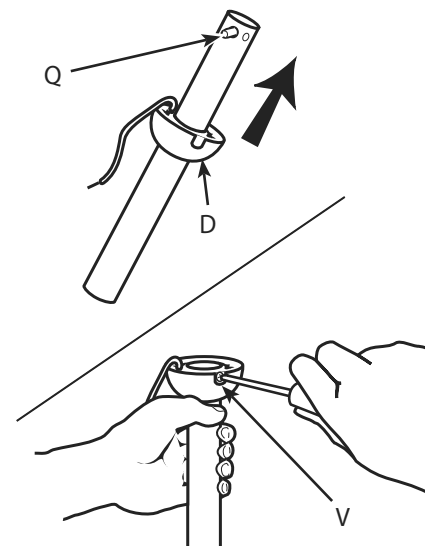
Loosen downrod ball (D) from downrod (E) by removing set screw (V). Slide downrod ball (D) off of downrod and remove pin (Q).



Afloje la bola de la varilla vertical (D) de la varilla vertical (E) quitando el tornillo (V). Deslice la bola de la varilla vertical (D) hasta separarla de la varilla vertical y quite el pasador (Q).

11

Re-install pin (Q) into extended downrod, and slide downrod ball (D) up to the top of the downrod. Re-install set screw (V) to secure ball to downrod. Note: Some extended downrods have a pre-drilled set-screw hole. If a pre-drilled hole is present in the extended downrod, tighten the set screw into the pre-drilled hole in the extended downrod. If no pre-drilled hole exists in the extended downrod, tighten the set screw against the downrod to secure the downrod ball. PROCEED STEP 8.

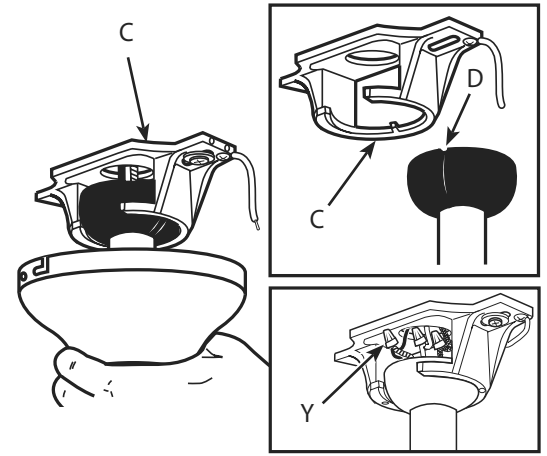


Vuelva a instalar el pasador (Q) en la varilla vertical más larga y deslice la bola de la varilla (D) hasta el extremo superior de la misma. Vuelva a insertar el tornillo de fijación (V) para asegurar la bola a la varilla vertical. Nota: Algunas varillas verticales más largas tienen un agujero previamente perforado para el tornillo. Si la varilla vertical más larga tiene un agujero previamente perforado, ajuste el tornillo en el agujero previamente perforado de la varilla vertical más larga. Si la varilla vertical más larga no tiene un agujero previamente perforado, ajuste el tornillo sobre la varilla vertical para asegurar la bola de la misma. CONTINÚE CON EL PASO 8.

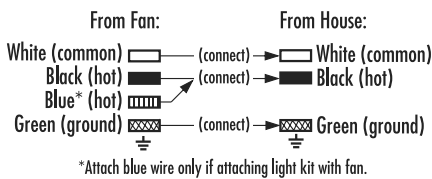
Carefully lift fan assembly onto mounting bracket (C). Rotate fan until notch on downrod ball (D) engages the ridge on the mounting bracket (C). This will allow for hands free wiring. With bracket holding fan assembly, make electrical connections using the following step for wiring instructions. Make sure that all exposed wiring is secured inside wire nuts (Y).

12

Levante con cuidado el conjunto del ventilador hasta el soporte de montaje (C). Gire el ventilador hasta que la muesca de la bola de la varilla vertical (D) calce sobre la saliente del soporte de montaje (C). De este modo, tendrá las dos manos libres para hacer el cableado. Con la pieza de montaje sujetando el conjunto del ventilador, haga las conexiones eléctricas de acuerdo a las siguientes instrucciones de cableado. Asegúrese de que todos los cables expuestos estén asegurados dentro de los conectores tipo tuerca para cables (Y).



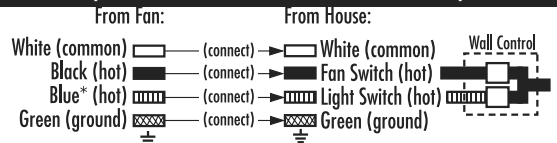
PULL CHAIN WIRING OPTION



*Attach blue wire only if attaching light kit with fan.

Follow diagram above to make wiring connections for fan pull chain control.

WALL CONTROL WIRING OPTION (wall control switch not included)

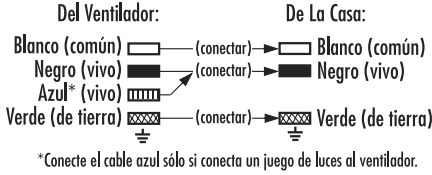


*Attach blue wire only if attaching light kit with fan.

Follow diagram above to make wiring connections for wall control operation. NOTE: A professional electrician is recommended for this type of installation.

13

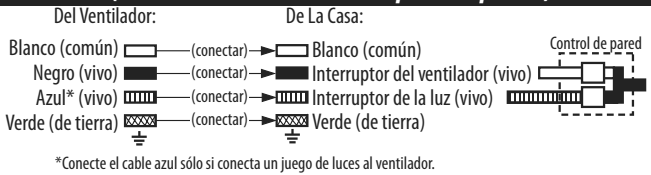
OPCIÓN DE CABLEADO PARA CADENILLA DE TIRO



*Conecte el cable azul sólo si conecta un juego de luces al ventilador.

Siga las instrucciones del diagrama anterior para hacer las conexiones de cableado para el ventilador controlado con cadenilla de tiro.

OPCIÓN DE CABLEADO PARA CONTROL DE PARED (no está incluido el interruptor de pared)



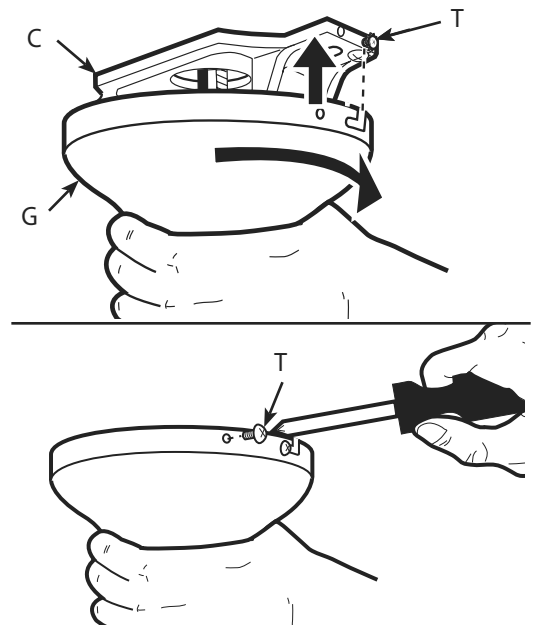
*Conecte el cable azul sólo si conecta un juego de luces al ventilador.

Siga las instrucciones del diagrama anterior para hacer las conexiones de cableado para el ventilador con control de pared. NOTA: Se recomienda que use los servicios de un electricista profesional para este tipo de instalación.

The canopy (G) has two mating slots and two mating holes. Position both slots on canopy directly under and in line with two screws (T) in the mounting bracket (C). Lift the canopy, allowing the two screws to slide into the mating slots. Rotate the canopy until both screws from the mounting bracket drop into the slot recesses. Tighten screws securely. Install two screws (T) into the mating holes of the canopy and tighten to secure the canopy to the mounting bracket.

14

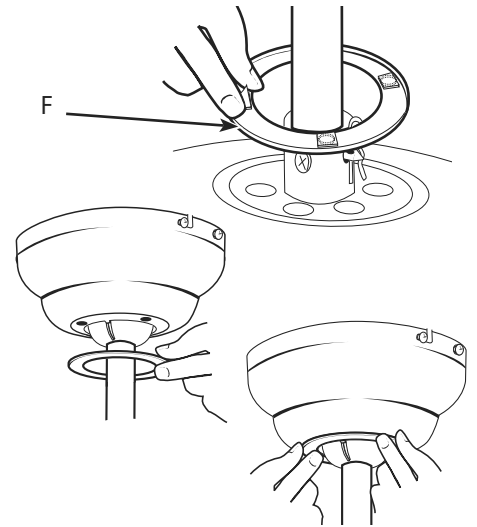
El dosel (G) tiene dos ranuras coincidentes y dos agujeros coincidentes. Coloque ambas ranuras del dosel directamente abajo y en línea con los dos tornillos (T) del soporte de montaje (C). Eleve el dosel, permitiendo que los dos tornillos se deslicen dentro de las ranuras. Gire el dosel hasta que ambos tornillos del soporte de montaje caigan dentro de las ranuras. Apriete los tornillos asegurándolos. Instale los dos tornillos (T) en los agujeros coincidentes del dosel y ajústelos para asegurar el dosel al soporte de montaje.



To install the canopy cover ring (F), peel the backing off the adhesive tape strips on the inside of the cover ring. Slide the cover ring up the downrod and secure to the canopy by gently pressing the adhesive tape to the bottom of the canopy. **CAUTION!** Be careful and precise when attaching the canopy cover ring to the canopy. Removal and/or replacing of the cover ring may cause adhesive to mar or peel the painted finish from the surface of the canopy.

15

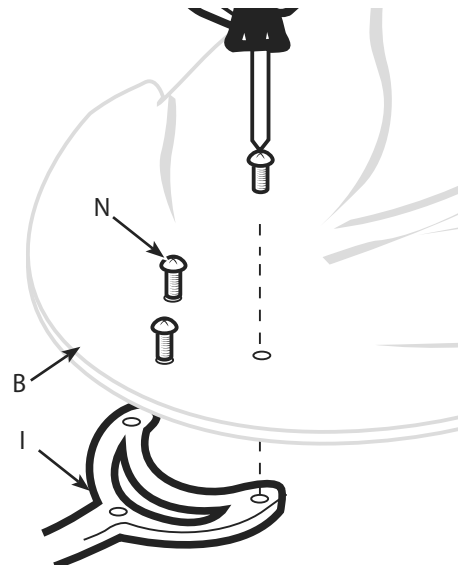
Para instalar el anillo de la cubierta del dosel (F), quite la parte posterior de las tiras de cinta adhesiva en el interior del anillo de la cubierta. Deslice el anillo de la cubierta hacia la parte superior de la varilla vertical y asegúrelo al dosel presionando suavemente la cinta adhesiva para que se pegue a la parte inferior del dosel. ¡ADVERTENCIA! Cuando fije el anillo de la cubierta del dosel al dosel hágalo con mucho cuidado. Al quitar y/o volver a colocar el anillo de la cubierta, el pegamento puede dañar o despegar la pintura de la superficie del dosel.



16

Attach blade brackets (I) to blades (B) using the blade bracket screws (N).

Fije los soportes para aletas (I) a las aletas (B) con los tornillos (N).



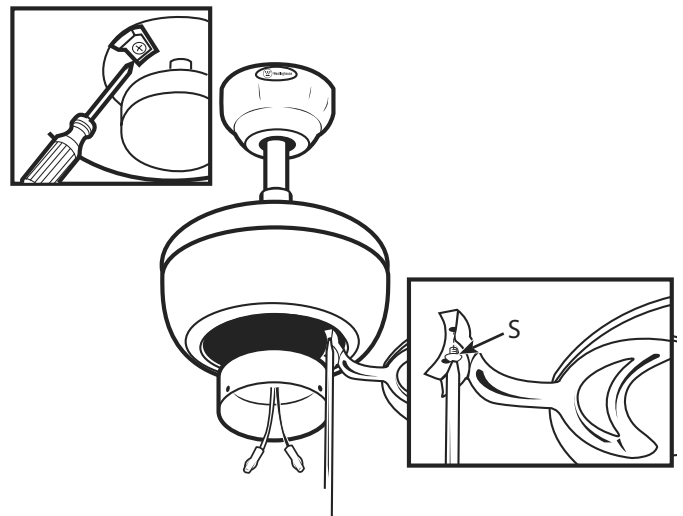
Check the motor for plastic shipping stabilizer tabs, and remove them if they are present. Attach blade assembly to motor using the motor screws (S) provided. Tighten screws securely.

NOTE: Some models do not utilize motor gaskets, washers, or stabilizer tabs.

17

Verifique si hay lengüetas plásticas de embalaje para sostener al motor y descártelas. Fije el conjunto de las aletas al motor usando los tornillos para el motor (S) incluidos. Apriete los tornillos asegurándolos.

NOTA: Algunos modelos no utilizan juntas para el motor, arandelas o lengüetas de embalaje.



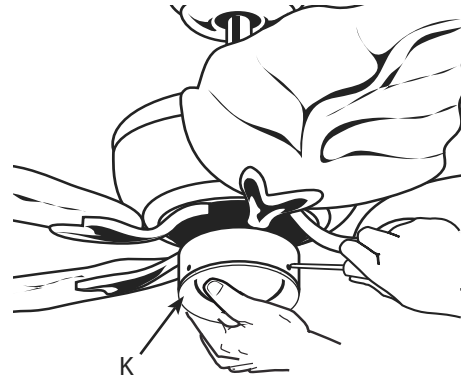
NOTE: For installation of your ceiling fan without the light kit, using the optional switch housing cap, continue with step 18. If you are installing your ceiling fan with the light kit, proceed to step 19 now.

NOTA: Para instalar su ventilador de techo sin juego de luz, usando la tapa opcional para la estructura del interruptor, continúe con el paso 18. Si va a instalar su ventilador de techo con juego de luz, proceda al paso 19 ahora.

18

Attach the switch housing cap (K) using three small screws (AA).

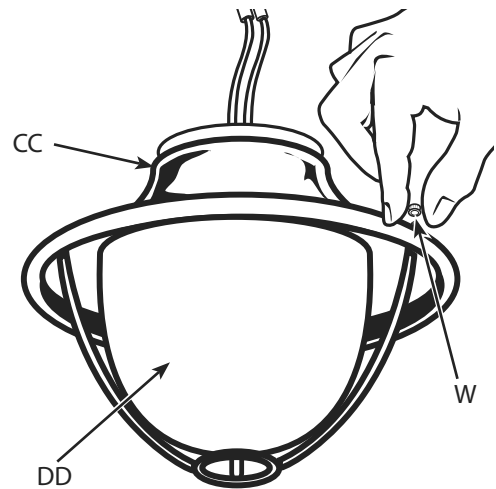
Fije la tapa de la estructura del interruptor (K) usando los tres tornillos pequeños (AA).



19

Remove the three nuts (W) from the light kit plate. Remove the metal frame and glass (DD) from the light kit (CC).

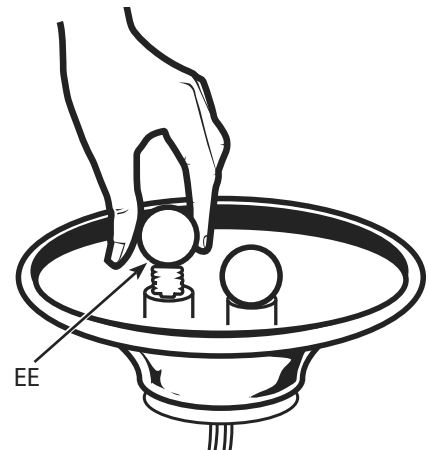
Extraiga las tres tuercas (Z) de la placa del juego de luz. Quite el armazón de metal y la pantalla de vidrio (DD) del juego de luz (CC).



20

Install proper type and wattage light bulbs (included).

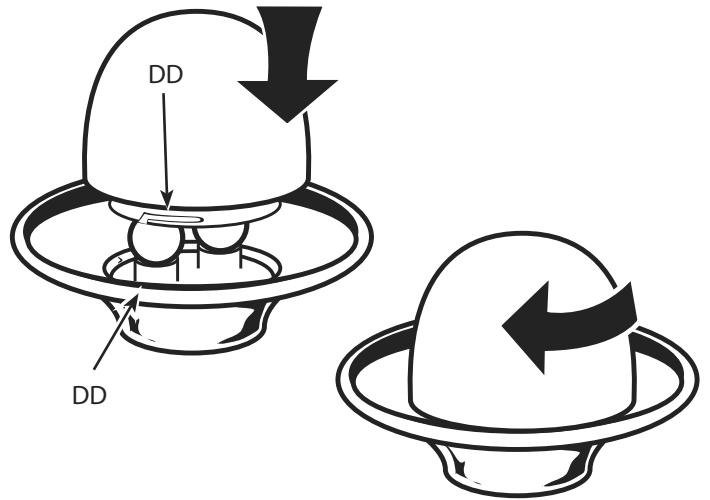
Instale lámparas de tipo y vataje apropiados (incluidas)



21

Find the indentations inside the light fixture (CC). Line up the indentations with the vertical grooves on the glass (DD). Place the glass inside the fixture and twist glass clockwise to tighten.

Localice las marcas dentro del juego de luz (CC). Alinee las marcas con las ranuras verticales de la pantalla de vidrio (DD). Introduzca la pantalla de vidrio en el juego de luz y gírela en sentido horario hasta ajustarla.



22

Attach the metal frame to light kit plate and use the nuts previously removed to tighten.

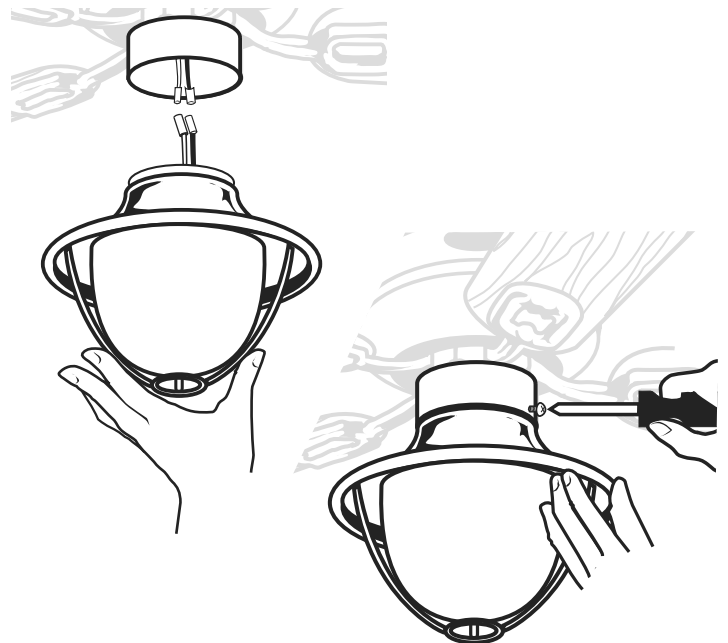
Fije el armazón de metal a la placa del juego de luz y ajústelo con las tuercas ya extraídas.



23

Find the wire plugs from the light kit and from the motor and slide together. Connect the blue wire from the switch housing, to the black wire from the light kit, and the white wire from the switch housing to the white wire from the light kit. Attach light kit to the switch housing using three small screws (X) provided.

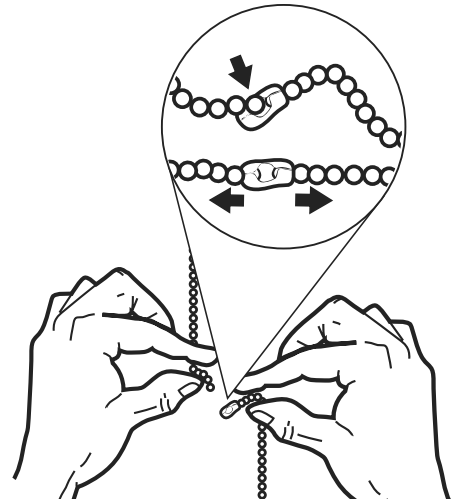
Identifique los conectores para cables de salida del juego de luz y del motor y deslícelos para unirlos. Conecte el cable azul del alojamiento del interruptor al cable negro del juego de luz y el cable blanco del alojamiento del interruptor al cable blanco del juego de luz. Conecte el juego de luz al alojamiento del interruptor con los tres tornillos pequeños (X) incluidos.



24

Assemble decorative fob and extension chains from hardware bag to fan pull chains by inserting end of chain into chain coupling. Confirm chains are held by lightly pulling both chains in coupling.

Sujeta las cadenas largas de tiro con las piezas finales correspondientes, a las cadenas del ventilador, introduciendo el extremo de la cadena larga en la pieza de unión. Asegúrese de que las cadenas están bien sujetas, tirando ligeramente de ambas cadenas en la pieza de unión.



Operation

Turn on the power and check operation of fan. The pull chain controls the fan speeds as follows:

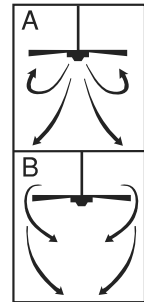
1 pull - high; 2 pulls - medium; 3 pulls - low; 4 pulls - off.

Speed settings for warm or cool weather depend on factors such as room size, ceiling height, number of fans and so on.

The slide switch controls direction, forward or reverse.

Warm weather - (Forward) Fan turns counterclockwise direction. A downward air flow creates a cooling effect as shown in illustration A. This allows you to set your air conditioner on a higher temperature setting without affecting your comfort.

Cool weather - (Reverse) Fan turns clockwise direction. An upward airflow moves warm air off the ceiling area as shown in illustration B. This allows you to set your heating unit on a lower setting without affecting your comfort. (Please however refer to point 10 in Safety Tips when operating in this position.)



NOTE: Turn off and wait for fan to stop before changing the setting of the forward/reverse slide switch

Maintenance

1. Because of the fan's natural movement, some connections may become loose. Check the support connections, brackets, and blade attachments twice a year. Make sure they are secure.
2. Clean your fan periodically to help maintain its new appearance over the years. Do not use water when cleaning. This could damage the motor, or the wood, or possibly cause electrical shock.
3. Use only a soft brush or lint-free cloth to avoid scratching the finish. The plating is sealed with a lacquer coating to minimize discoloration or tarnishing.
4. There is no need to oil your fan. The motor has permanently lubricated bearings.

Troubleshooting Guide

PROBLEM	SUGGESTED REMEDY
If fan does not start:	<ol style="list-style-type: none"> 1. Check main and branch circuit fuses or circuit breakers. 2. Check wire connections as performed in step #13 of installation. ⚠ CAUTION: Make sure main power is turned off. 3. Make sure forward/reverse switch is firmly to one side or the other. Fan will not operate when switch is in the middle. 4. If the fan still will not start, contact a qualified electrician. Do not attempt to troubleshoot internal electrical connections yourself.
If fan sounds noisy:	<ol style="list-style-type: none"> 1. Check to make sure all screws in motor housing are snug (not over tightened). 2. Check to make sure the screws which attach the fan blade holder to the motor are tight. 3. Some fan motors are sensitive to signals from Solid State variable speed controls. DO NOT USE a Solid State variable speed control. 4. Allow "break-in" period of 24 hours. Most noises associated with a new fan will disappear after this period.
If fan wobbles:	<ol style="list-style-type: none"> 1. Check that all blades are screwed firmly into blade holders. 2. Check that all blade holders are tightened securely to motor. 3. Make sure that canopy and mounting bracket are tightened securely to ceiling joist. 4. If blade wobble is still noticeable, interchanging two adjacent (side by side) blades can redistribute the weight and possibly result in smoother operation.

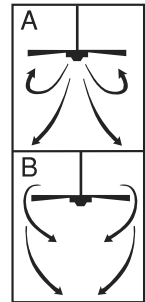
Operación

Encienda el ventilador y verifique su funcionamiento. La cadenilla de tiro controla las velocidades del ventilador de la siguiente manera: 1 jalón – rápida; 2 jalones - mediana; 3 jalones - lenta; 4 jalones - apagado. Las velocidades para clima cálido o frío dependen de factores como el tamaño de la habitación, la altura del ventilador, el número de ventiladores, etc.

El conmutador de tipo deslizante controla la dirección, hacia adelante o hacia atrás.

Clima cálido - (Adelante) El ventilador gira en sentido contrahorario. Una corriente de aire descendente crea un efecto refrescante como lo indica la ilustración A. Esto le permite ajustar el aire acondicionado a una temperatura más alta sin que afecte su comodidad.

Clima frío - (Atrás) El ventilador gira en sentido de las agujas del reloj. Una corriente de aire ascendente aleja el aire caliente del área del ventilador de techo como lo indica la ilustración B. Esto le permite ajustar la calefacción a un nivel más bajo sin que afecte su comodidad. (De todos modos, por favor consulte el punto 10 de las Sugerencias de seguridad cuando utilice el ventilador en esta posición.)




NOTA: Apague el ventilador y espere a que se detenga antes de cambiar la dirección de adelante/atrás con el conmutador de tipo deslizante.

Mantenimiento

1. El movimiento natural del ventilador podría hacer que se aflojen algunas conexiones. Verifique las conexiones de soporte, las piezas de fijación y los accesorios de las aletas dos veces al año. Cerciórese de que estén aseguradas.
2. Limpie el ventilador periódicamente para ayudar a mantener su apariencia nueva con el correr de los años. No use agua para limpiarlo, ya que podría dañar el motor o la madera o causar descarga eléctrica.
3. Use sólo un cepillo blando o un trapo sin pelusa para no rayar el acabado. El enchapado está sellado con una capa de laca para minimizar la decoloración o pérdida del brillo.
4. No hay necesidad de aceitar el ventilador. El motor tiene cojinetes de lubricación permanente.

Guía para solucionar problemas

PROBLEMA	SOLUCIÓN SUGERIDA
Si el ventilador no arranca:	<ol style="list-style-type: none"> 1. Compruebe los fusibles o disyuntores principales y del circuito derivado. 2. Compruebe el cableado del bloque de terminales como lo hizo en el paso No. 13 de la instalación. 3.  ADVERTENCIA: Asegúrese de que la alimentación principal esté apagada. 3. Asegúrese de que el interruptor de tipo deslizante esté firmemente situado en una de sus dos posiciones. El ventilador no funcionará si el interruptor de tipo deslizante está situado en el medio. 4. Si el ventilador no arranca, póngase en contacto con un electricista calificado. No intente reparar conexiones eléctricas internas.
Si el ventilador es ruidoso:	<ol style="list-style-type: none"> 1. Compruebe para asegurarse de que todos los tornillos del alojamiento del motor estén ajustados (no los apriete demasiado). 2. Compruebe para asegurarse de que los tornillos que fijan el soporte de la aleta del ventilador al motor estén apretados. 3. Algunos motores de ventilador son sensibles a las señales de los controles de velocidad variable de estado sólido para motores. NO USE un control de velocidad variable de estado sólido. 4. Permita el "rodaje" del ventilador durante un período de 24 horas. La mayoría de los ruidos asociados con el ventilador nuevo desaparecerán después de este período.
Si el ventilador oscila:	<ol style="list-style-type: none"> 1. Verifique que todas las aletas estén firmemente atornilladas a los soportes de las aletas. 2. Verifique que todos los soportes de las aletas estén firmemente asegurados al motor. 3. Asegúrese de que el dosel y el soporte de montaje estén firmemente asegurados a la viga del techo. 4. Si la oscilación de la aleta sigue siendo visible, es posible que al intercambiar dos aletas adyacentes (lado a lado) se redistribuya el peso y el funcionamiento sea más suave.

WARRANTY

This Westinghouse Lighting Fan offers a Limited Lifetime Warranty to the original owner against defects in material and workmanship. This warranty is in lieu of all other warranties expressed or implied.

Westinghouse Lighting will repair or replace the parts needed, and/or, replace the ceiling fan, if the defective is due to faulty materials or workmanship.

Years 1 & 2 – Westinghouse Lighting will repair or replace this ceiling fan.

After Year 2 – Warranty is limited to the motor.

This warranty does not cover acts of nature such as lightning damage, or corrosion and discoloration of components, nor does it cover damages caused through abuse, improper installation, surges in electric current, or acts of third parties. This warranty does not cover broken glass after installation. If this ceiling fan fails during the warranty period, return defective product to seller. Warranty terms and conditions of seller apply. If replacement product is not available through seller, please contact www.westinghouselighting.com/contact-us.

GARANTÍA

Este ventilador de Westinghouse Lighting se ofrece con una garantía limitada de por vida para el propietario original frente a defectos de material y de mano de obra.

Esta garantía sustituye cualquier otra garantía expresa o implícita.


Westinghouse Lighting reparará o reemplazará las piezas necesarias y/o reemplazará el ventilador de techo si el fallo se debe a defectos de material o de mano de obra.

Primeros 2 años: Westinghouse Lighting reparará o reemplazará este ventilador de techo.

Después del segundo año: la garantía queda limitada al motor.

Esta garantía no cubre los daños debidos a fenómenos naturales, como daños por caída de rayos, corrosión o decoloración de los componentes, ni tampoco los daños causados por un uso inadecuado, una instalación incorrecta, sobretensiones eléctricas o actos de terceros. Esta garantía no cubre la rotura de vidrio una vez que se haya realizado la instalación. Si el ventilador de techo falla durante el período de garantía, devuelva el producto defectuoso al distribuidor. Se aplican los términos y condiciones de garantía del vendedor. Si el producto de reemplazo no está disponible por medio del distribuidor, póngase en contacto con nosotros a través de www.westinghouselighting.com/contact-us.

Westinghouse Lighting, Philadelphia, PA 19154-1029, U.S.A.
www.westinghouselighting.com

 WESTINGHOUSE, and INNOVATION YOU CAN BE SURE OF
are trademarks of Westinghouse Electric Corporation
Used under license by Westinghouse Lighting
All rights reserved.
Made in China

ETL-ES-Oasis-W20