



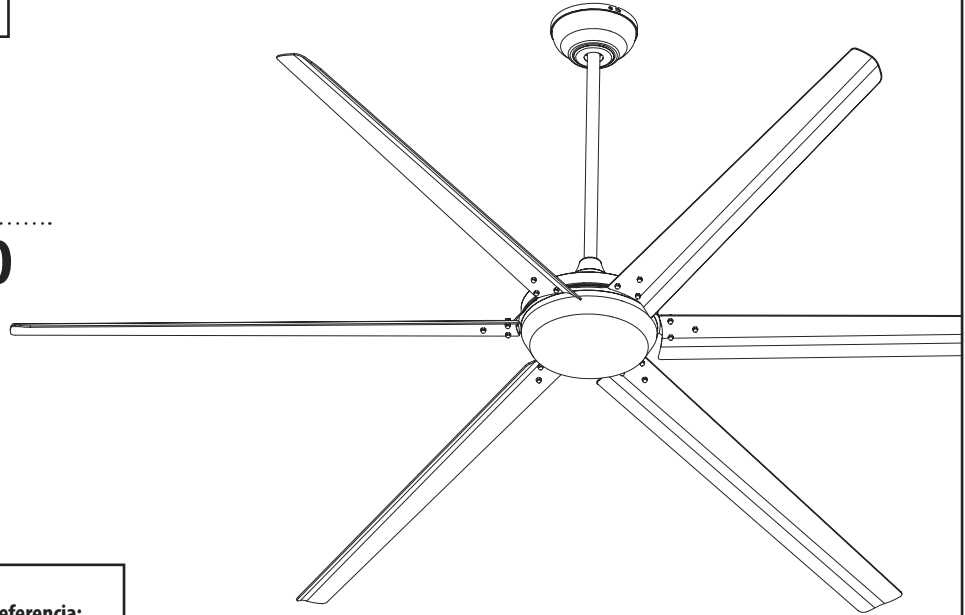
# OWNER'S MANUAL

---

# MANUAL DEL USUARIO

## Widespan

Please write model number here for future reference:  
Por favor, incluya el número del modelo aquí para futura referencia:



**Net Weight: 37.22 LBS**  
**Peso Neto: 16.92 KGS**



# SAFETY TIPS

## OBSERVE THE FOLLOWING: READ AND SAVE THESE INSTRUCTIONS

**WARNING: TO REDUCE THE RISK OF FIRE, ELECTRIC SHOCK, OR PERSONAL INJURY, MOUNT TO OUTLET BOX MARKED 'ACCEPTABLE FOR FAN SUPPORT OF 35 LBS (15.9 KG) OR LESS' AND USE MOUNTING SCREWS PROVIDED WITH THE OUTLET BOX AND/OR SUPPORT DIRECTLY FROM BUILDING STRUCTURE. MOST OUTLET BOXES COMMONLY USED FOR THE SUPPORT OF LUMINARIES ARE NOT ACCEPTABLE FOR FAN SUPPORT AND MAY NEED TO BE REPLACED. CONSULT A QUALIFIED ELECTRICIAN IF IN DOUBT.**

1. Be cautious! Read all instructions and safety information before installing your new fan. Review the accompanying assembly diagrams.
2. Installation work and electrical wiring must be done by qualified person(s) in accordance with all applicable codes and standards (ANSI/NFPA 70), including fire-rated construction.
3. Use this unit only in the manner intended by the manufacturer. If you have any questions, contact the manufacturer.
4. After making the wire connections, gently push connections into outlet box with wire nuts pointing up. The wires should be spread apart with the grounded conductor and the equipment-grounding conductor on one side of the outlet box and ungrounded conductor on the other side of the outlet box.
5. Before you begin installing the fan and servicing or cleaning unit, switch power off at service panel and lock service disconnecting means to prevent power from being switched on accidentally. When the service disconnecting means cannot be locked, securely fasten a prominent warning device, such as a tag, to the service panel.
6. When cutting or drilling into wall or ceiling, do not damage electrical wiring and other hidden utilities.
7. To reduce the risk of injury to persons, make sure the installation site you choose allows the fan blades to rotate without any obstructions. Allow a minimum clearance of 10 feet from the floor to the trailing edge of the blade.
8. To reduce the risk of electric shock, or personal injury, mount to outlet box marked "acceptable for fan support of 22.7 Kg (50 lb.) or less" and use mounting screws provide with the outlet box and/or support directly from building structure. Most outlet boxes commonly used for the support of lighting fixtures are not acceptable for fan support and may need to be replaced. Consult a qualified electrician if in doubt.
9. **WARNING!** Do not bend blade holders during installation to motor, balancing or during cleaning. Do not insert foreign object between rotating blades.
10. **WARNING!** To reduce the risk of fire or electric shock, do not use this fan with any solid state fan speed control device, or variable speed control. this fan should only be used with fan speed control part #: BF-5.
11. The combustion airflow needed for safe operation of fuel-burning equipment may be affected by this unit's operation. Follow the heating equipment manufacturer's guideline safety standards such as those published by the National Fire Protection Association (NFPA), and the American Society for Heating, Refrigeration and Air Conditioning Engineers (ASHRAE) and the local code authorities.
12. All set screws must be checked and re-tightened where necessary before installation.
13. The appliance is not intended for use by young children or infirmed persons without supervision. Young children should be supervised to ensure that they do not play with the appliance.
14. **▲ WARNING:** Read carefully and understand all ASSEMBLY AND OPERATION INSTRUCTIONS before operating. Failure to follow the safety rules and other basic safety precautions may result in serious personal injury.
15. Save the receipt, warranty, and this manual. It is important that you read the entire manual to become familiar with this product before you begin using it.
16. This fan is designed for certain applications only. Westinghouse is not responsible for issues arising from modification or improper use of this product such as an application for which it was not designed. We strongly recommend that this product not be modified and/or used for any application other than that for which it was designed.
17. The Widespan 100In. High Volume Ceiling Fan is designed for large, high ceiling areas such as factories, barns, ranches, gyms, and warehouses.
18. The warnings, cautions, and instructions in this manual cannot cover all possible conditions or situations that could occur. Exercise common sense and caution when using this tool. Always be aware of the environment and ensure that the tool is used in a safe and responsible manner.
19. DO NOT allow persons to operate or assemble this product until they have read this manual and have developed a thorough understanding of how the product works. Industrial or commercial applications must follow OSHA requirements.
20. Do not modify this product in any way. Unauthorized modification may impair the function and/or safety and could affect the life of the product. There are specific applications for which the product was designed.
21. Use the right tool for the job. DO NOT attempt to force small equipment to do the work of larger industrial equipment. There are certain applications for which this equipment was designed. This product will be safer and do a better job at the capacity for which it was intended. DO NOT use this equipment for a purpose for which it was not intended.

22. Inspect the work area before each use. Keep work area clean, dry, free of clutter, and well-lit. Cluttered, wet, or dark work areas can result in injury. Using the product in confined work areas may put you dangerously close to cutting tools and rotating parts.
23. Do not use the product where there is a risk of causing a fire or an explosion; e.g., in the presence of flammable liquids, gases, or dust. The product can create sparks, which may ignite the flammable liquids, gases, or dust.
24. Do not allow the product to come into contact with an electrical source. The tool without insulation and contact will cause electrical shock.
25. Be aware of all power lines, electrical circuits, water pipes, and other mechanical hazards in your work area. Some of these hazards may be hidden from your view and may cause personal injury and/or property damage if contacted.
26. Stay alert, watch what you are doing, and use common sense when operating the tool. Do not use the tool while you are tired or under the influence of drugs, alcohol, or medication. A moment of inattention while operating the tool may result in serious personal injury
27. Dress properly. Do not wear loose clothing, dangling objects, or jewelry. Keep your hair, clothing and gloves away from moving parts. Loose clothes, jewelry, or long hair can be caught in moving parts. Air vents on the tool often cover moving parts and should be avoided.
28. Wear the proper personal protective equipment when necessary. Use ANSI Z87.1 compliant safety goggles (not safety glasses) with side shields, or when needed, a face shield. Use a dust mask in dusty work conditions. Also use non-skid safety shoes, hardhat, gloves, dust collection systems, and hearing protection when appropriate. This applies to all persons in the work area.
29. Do not force the fan. Products are safer and do a better job when used in the manner for which they are designed. Plan your work and use the correct product for the job.
30. Check for damaged parts before each use. Carefully check that the product will operate properly and perform its intended function. Replace damaged or worn parts immediately. Never operate the product with a damaged part.
31. Do not use a product with a malfunctioning switch. Any power tool that cannot be controlled with the power switch is dangerous and must be repaired by an authorized service representative before using.
32. Store the product when it is not in use. Store it in a dry, secure place out of the reach of children. Inspect the tool for good working condition prior to storage and before re-use.
33. Use only accessories that are recommended by the manufacturer for use with your product. Accessories that may be suitable for one product may create a risk of injury when used with another tool. Never use an accessory that has a lower operating speed or operating pressure than the tool itself.
34. Keep guards in place and in working order. Never operate the product without the guards in place.
35. To reduce the risk of fire or electrical shock, do not expose fan to water or rain.
36. Do not use fan near windows; rain and moisture may create an electrical hazard.
37. Do not alter fan's assembly.
38. If the power supply cord is damaged, contact your local service center or a qualified electrician to install an appropriate replacement cord to prevent any injury or damage.
39. The appliance should not be used in locations where special conditions prevail such as the presence of a corrosive or explosive atmosphere (dust, vapor, gas).
40. Do not place the fan near an open flame, cooking or heating appliance, or hot surface.
41. This fan should NOT be operated outside.
42. Be sure fan is not making unusual sounds or movements.
43. Be sure fan is switched off when unattended.
44. Be sure not to loosen any of the fan's connections while maintaining your fan.
45. Do not use cleaners that harm paints or plastics; i.e., bleach or ammonia.

**TOOLS REQUIRED****Phillips Screwdriver****Wire Cutters****Pliers****Step Ladder**

# CONSEJOS DE SEGURIDAD

## HAGA LO SIGUIENTE: LEA Y GUARDE ESTAS INSTRUCCIONES

**ADVERTENCIA: PARA REDUCIR EL RIESGO DE INCENDIO, DESCARGA ELÉCTRICA O HERIDAS GRAVES PERSONALES, MONTE EN UNA CAJA DE EMBUTIR ROTULADA "ADECUADA PARA VENTILADORES DE 35 LBS (15,9 KG) O MENOS" UTILIZANDO LOS TORNILLOS DE MONTAJE INCLUIDOS CON LA CAJA DE EMBUTIR Y/O MONTE DIRECTAMENTE EN LA ESTRUCTURA DEL EDIFICIO LA MAYORÍA DE LAS CAJAS DE EMBUTIR UTILIZADAS NORMALMENTE CON ARTEFACTOS DE ILUMINACIÓN NO SON ADECUADAS PARA VENTILADORES Y DEBERÍAN SER REEMPLAZADAS. SI TIENE PREGUNTAS, CONSULTE A UN ELECTRICISTA CALIFICADO.**

1. ¡Ten cuidado! Lea todas las instrucciones y la información de seguridad antes de instalar su nuevo ventilador. Revise los diagramas de montaje adjuntos.
2. El trabajo de instalación y el cableado eléctrico deben ser realizados por personas calificadas de acuerdo con todos los códigos y normas aplicables (ANSI / NFPA 70), incluida la construcción con clasificación contra incendios.
3. Utilice esta unidad solo de la manera prevista por el fabricante. Si tiene alguna duda, contacte con el fabricante.
4. Después de hacer las conexiones de los cables, empuje suavemente las conexiones en la caja de salida con las tuercas de los cables hacia arriba. Los cables deben estar separados con el conductor conectado a tierra y el conductor de conexión a tierra del equipo en uno lado de la caja de salida y conductor sin conexión a tierra en el otro lado de la caja de salida.
5. Antes de comenzar a instalar el ventilador y la unidad de servicio o limpieza, apague el panel de servicio y bloquee los medios de desconexión del servicio para evitar que la energía se encienda accidentalmente. Cuando el servicio los medios de desconexión no se pueden bloquear, fije de forma segura un dispositivo de advertencia prominente, como una etiqueta, al panel de servicio.
6. Cuando corte o taladre en la pared o el techo, no dañe el cableado eléctrico ni otros servicios ocultos.
7. Para reducir el riesgo de lesiones personales, asegúrese de que el sitio de instalación que elija permita que las aspas del ventilador giren sin obstrucciones. Deje un espacio libre mínimo de 10 pies desde el piso hasta el borde posterior de la hoja.
8. Para reducir el riesgo de descarga eléctrica o lesiones personales, monte en la caja de salida marcada como "aceptable para un soporte de ventilador de 22,7 Kg (50 lb.) o menos" y use los tornillos de montaje provistos con la caja de salida y / o el soporte directamente Desde la estructura del edificio. La mayoría de las cajas de salida comúnmente utilizadas para el soporte de los accesorios de iluminación no son aceptables para el soporte del ventilador y es posible que deban reemplazarse. Consulte a un electricista calificado en caso de duda.
9. ¡ADVERTENCIA! No doble los soportes de la cuchilla durante la instalación al motor, ni a los equilibrados ni durante la limpieza. No inserte objetos extraños entre las cuchillas giratorias.
10. ¡ADVERTENCIA! Para reducir el riesgo de incendio o descarga eléctrica, no use este ventilador con ningún dispositivo de control de velocidad de ventilador de estado sólido o control de velocidad variable. este ventilador solo se debe utilizar con el control de velocidad del ventilador, parte #: BF-5.
11. El flujo de aire de combustión necesario para la operación segura de los equipos que queman combustible puede verse afectado por la operación de esta unidad. Siga las normas de seguridad del fabricante del equipo de calefacción, como las publicadas por la Asociación Nacional de Protección contra Incendios (NFPA), y la Sociedad Americana de Ingenieros de Calefacción, Refrigeración y Aire Acondicionado (ASHRAE) y las autoridades locales de códigos.
12. Todos los tornillos de fijación deben revisarse y volver a apretarse donde sea necesario antes de la instalación.
13. El aparato no está diseñado para ser usado por niños pequeños o personas enfermas sin supervisión. Los niños pequeños deben ser supervisados para asegurarse de que no jueguen con el aparato.
14. **▲ ADVERTENCIA:** Lea atentamente y comprenda todas las INSTRUCCIONES DE MONTAJE Y OPERACIÓN antes de operar. El incumplimiento de las normas de seguridad y otras precauciones básicas de seguridad puede provocar lesiones personales graves.
15. Guarde el recibo, la garantía y este manual. Es importante que lea todo el manual para familiarizarse con este producto antes de comenzar a usarlo.
16. Este ventilador está diseñado para ciertas aplicaciones solamente. Westinghouse no es responsable de los problemas que surjan de la modificación o el uso incorrecto de este producto, como una aplicación para la cual no fue diseñado. Nosotros fuertemente Recomendamos que este producto no se modifique ni se use para ninguna otra aplicación que no sea aquella para la que fue diseñado.
17. El Widespan 100In. El ventilador de techo de alto volumen está diseñado para áreas de techos altos y grandes, como fábricas, graneros, ranchos, gimnasios y almacenes.
18. Las advertencias, precauciones e instrucciones en este manual no pueden cubrir todas las condiciones o situaciones posibles que podrían ocurrir. Ejercite el sentido común y la precaución al utilizar esta herramienta. Siempre estar atento al medio ambiente. y asegúrese de que la herramienta se utiliza de manera segura y responsable.

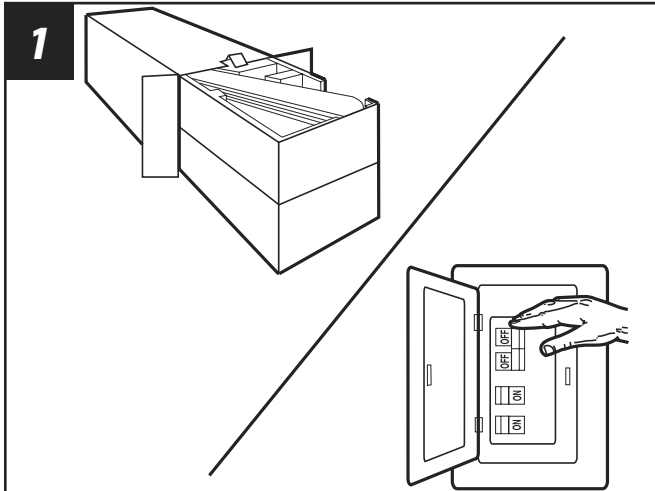
19. NO permita que las personas operen o armen este producto hasta que hayan leído este manual y hayan desarrollado una comprensión profunda de cómo funciona el producto. Las aplicaciones industriales o comerciales deben cumplir con los reqt intended.
20. No modifique este producto de ninguna manera. La modificación no autorizada puede perjudicar la función y / o la seguridad y podría afectar la vida útil del producto. Existen aplicaciones específicas para las cuales se diseñó el producto.
21. Utilice la herramienta adecuada para el trabajo. NO intente forzar equipos pequeños para hacer el trabajo de equipos industriales más grandes. Hay ciertas aplicaciones para las cuales este equipo fue diseñado. Este producto será más seguro, y hacer un mejor trabajo en la capacidad para la cual fue destinado. NO use este equipo para un propósito para el cual no fue diseñado.
22. Inspeccione el área de trabajo antes de cada uso. Mantenga el área de trabajo limpia, seca, libre de desorden y bien iluminada. Las áreas de trabajo desordenadas, húmedas u oscuras pueden provocar lesiones. Usar el producto en áreas de trabajo confinadas puede ponerlo peligrosamente Cerca de herramientas de corte y piezas giratorias.
23. No use el producto donde exista riesgo de incendio o explosión; por ejemplo, en presencia de líquidos inflamables, gases o polvo. El producto puede crear chispas, que pueden encender los líquidos inflamables, los gases o el polvo.
24. No permita que el producto entre en contacto con una fuente eléctrica. La herramienta sin aislamiento y contacto provocará descargas eléctricas.
25. Esté al tanto de todas las líneas eléctricas, circuitos eléctricos, tuberías de agua y otros peligros mecánicos en su área de trabajo. Algunos de estos peligros pueden estar ocultos a su vista y pueden causar lesiones personales y / o propiedades. daño si contactado.
26. Manténgase alerta, observe lo que está haciendo y use el sentido común cuando opere la herramienta. No use la herramienta cuando esté cansado o bajo la influencia de drogas, alcohol o medicamentos. Un momento de inatención mientras el funcionamiento de la herramienta puede provocar lesiones personales graves
27. Vístase adecuadamente. No use ropa suelta, objetos colgantes o joyas. Mantenga su cabello, ropa y guantes lejos de las partes móviles. La ropa suelta, las joyas o el cabello largo pueden quedar atrapados en las piezas móviles. Ventilaciones de aire en el La herramienta a menudo cubre partes móviles y debe evitarse.
28. Use el equipo de protección personal adecuado cuando sea necesario. Use gafas de seguridad que cumplan con la norma ANSI Z87.1 (no gafas de seguridad) con protectores laterales, o cuando sea necesario, un protector facial. Usar una máscara contra el polvo en trabajos polvorientos. condiciones También use zapatos de seguridad antideslizantes, casco, guantes, sistemas de recolección de polvo y protección auditiva cuando sea apropiado. Esto se aplica a todas las personas en el área de trabajo.
29. No fuerce el ventilador. Los productos son más seguros y funcionan mejor cuando se usan de la manera para la cual fueron diseñados. Planifica tu trabajo y usa el producto correcto para el trabajo.
30. Compruebe si hay piezas dañadas antes de cada uso. Verifique cuidadosamente que el producto funcione correctamente y realice la función prevista. Reemplace las piezas dañadas o desgastadas inmediatamente. Nunca opere el producto con una parte dañada.
31. No utilice un producto con un interruptor que no funciona correctamente. Cualquier herramienta eléctrica que no pueda controlarse con el interruptor de encendido es peligrosa y debe ser reparada por un representante de servicio autorizado antes de usarla.
32. Almacene el producto cuando no esté en uso. Guárdelo en un lugar seco y seguro, fuera del alcance de los niños. Inspeccione la herramienta para ver si está en buenas condiciones de funcionamiento antes de almacenarla y antes de reutilizarla.
33. Use solo los accesorios recomendados por el fabricante para usar con su producto. Los accesorios que pueden ser adecuados para un producto pueden crear un riesgo de lesiones cuando se usan con otra herramienta. Nunca use un Accesorio que tiene una velocidad de operación o presión de operación más baja que la propia herramienta.
34. Mantenga las guardas en su lugar y en orden de trabajo. Nunca opere el producto sin las guardas en su lugar.
35. Para reducir el riesgo de incendio o descarga eléctrica, no exponga el ventilador al agua ni a la lluvia.
36. No use el ventilador cerca de las ventanas; La lluvia y la humedad pueden crear un peligro eléctrico.
37. No altere el montaje del ventilador.
38. Si el cable de alimentación está dañado, comuníquese con su centro de servicio local o con un electricista calificado para instalar un cable de reemplazo adecuado para evitar lesiones o daños.

39. El aparato no debe utilizarse en lugares donde prevalezcan condiciones especiales, como la presencia de una atmósfera corrosiva o explosiva (polvo, vapor, gas).
40. No coloque el ventilador cerca de una llama abierta, un aparato de cocción o calefacción, o una superficie caliente.
41. Este ventilador NO debe ser operado en el exterior.
42. Asegúrese de que el ventilador no esté haciendo sonidos o movimientos inusuales.
43. Asegúrese de que el ventilador esté apagado cuando esté desatendido.
44. Asegúrese de no aflojar ninguna de las conexiones del ventilador mientras mantiene su ventilador.
45. No use limpiadores que dañen pinturas o plásticos; es decir, lejía o amoníaco.

***HERRAMIENTAS NECESARIAS*****Destornillador Phillips****Pinzas de corte****Pinzas****Escalera de mano**

## PREPARING FOR INSTALLATION

### ANTES DE LA INSTALACIÓN

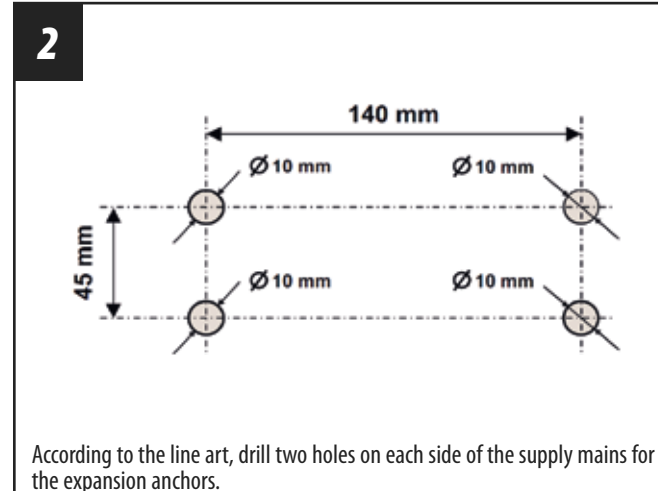


Unpack and inspect fan carefully to be certain all contents are included.  
Turn off power at fuse box to avoid possible electrical shock.

Quite el envoltorio e inspeccione detenidamente el ventilador para verificar que todas las piezas estén incluidas. Apague la alimentación en la caja de fusibles para evitar la posibilidad de descarga eléctrica.

## MOUNTING INSTRUCTIONS

### INSTRUCCION DE MONTAJE



According to the line art, drill two holes on each side of the supply mains for the expansion anchors.

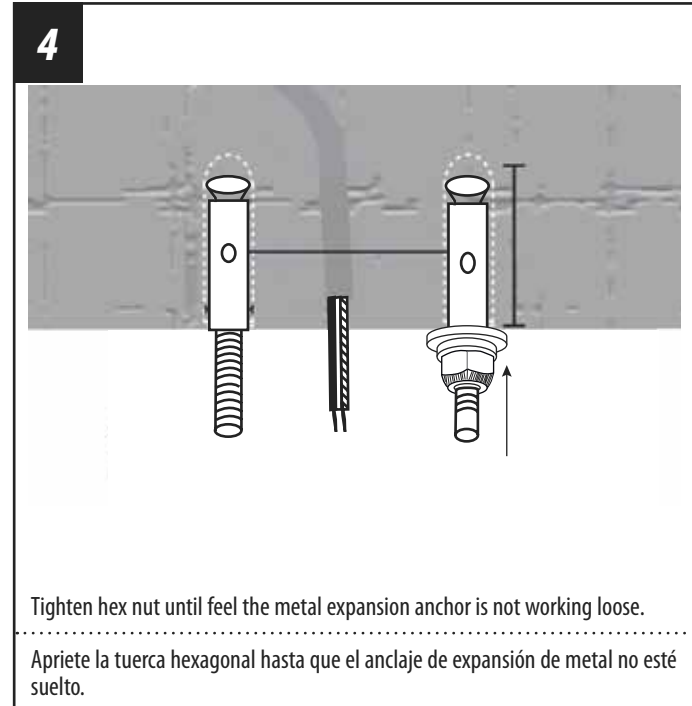
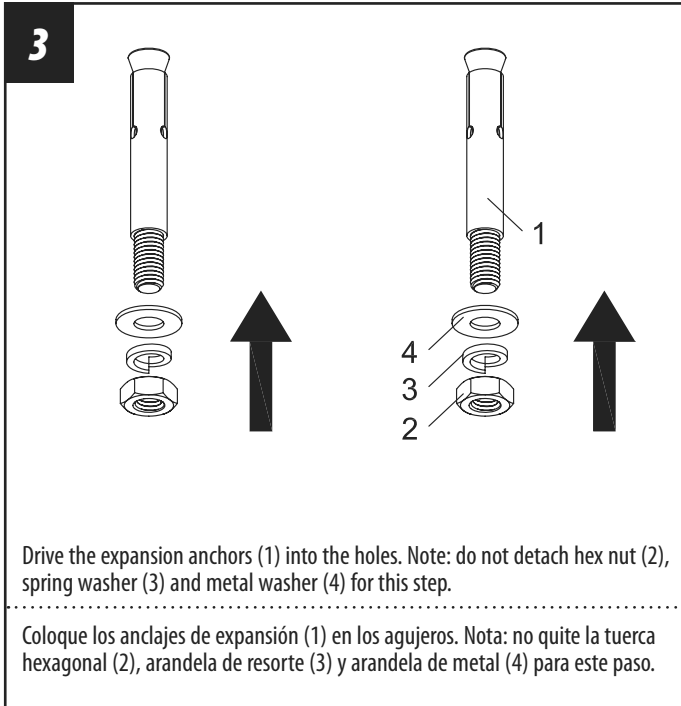
**WARNING:** The ceiling or structure the device is attached to must be strong enough to hold 220 lbs/3.1 sq.in.

De acuerdo con el arte lineal, taladre dos agujeros en cada lado de la red de suministro para los anclajes de expansión.

**ADVERTENCIA:** El techo o la estructura a la que está conectado el dispositivo debe ser fuerte suficiente para sostener 220 lbs/3.1 sq.in.

## MOUNTING INSTRUCTIONS

## INSTRUCCION DE MONTAJE

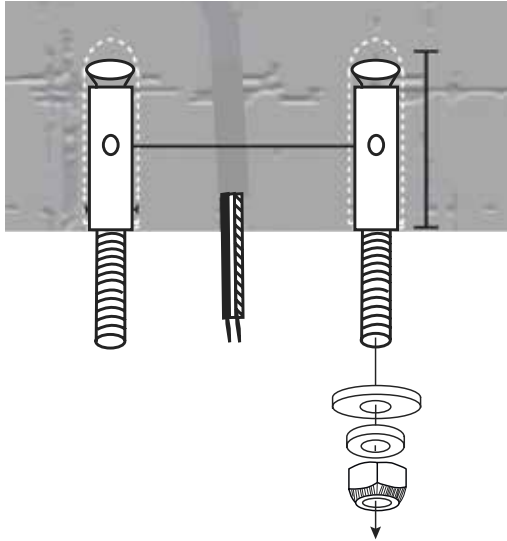




## MOUNTING INSTRUCTIONS

## INSTRUCCION DE MONTAJE

5



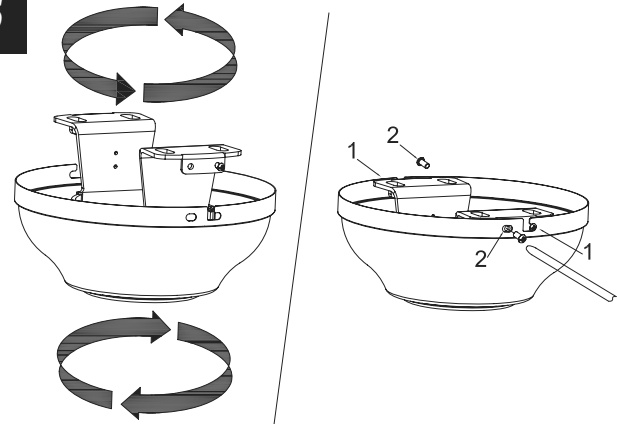
Remove the hex nut, spring washer, metal washer, keep them for next step usage.

Retire la tuerca hexagonal, la arandela de resorte, la arandela de metal, guárdelas para el siguiente paso uso.

## MOUNTING BRACKET INSTALLATION

## INSTALACIÓN DEL SOPORTE DE MONTAJE

6



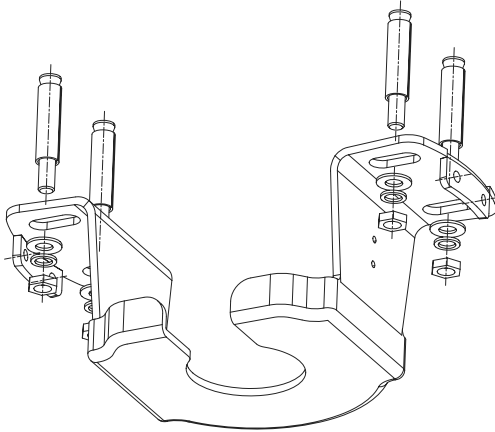
Remove the screws from the two mating holes (2) on the canopy. Loosen (do not remove) the screws in the mating slots (1) on the canopy. Rotate the mounting bracket and remove from the canopy.

Retire los tornillos de los dos agujeros correspondientes (2) en el dosel. Afloja (no quite) los tornillos en las ranuras de acoplamiento (1) en la cubierta. Gire el Soporte de montaje y retíralo del dosel.

## MOUNTING BRACKET INSTALLATION

### INSTALACIÓN DEL SOPORTE DE MONTAJE

7



Attach the ceiling bracket with the four expansion metal anchors of 10 mm diameter, washers and screws provided. Make sure the screws are properly tightened and the bracket is secure (not moving at all).

Fije el soporte de techo con los cuatro anclajes de metal de expansión de 10 mm de diámetro, Arandelas y tornillos suministrados. Asegúrese de que los tornillos estén bien apretados y que El soporte es seguro (no se mueve en absoluto).

## MOUNTING OPTIONS

### OPCIONES DE MONTAJE

8

### Choose a MOUNTING OPTION

### Elija una OPCIÓN DE MONTAJE

#### **NORMAL DOWNROD OPTION**

If installing downrod supplied with fan, follow step 9 to prepare downrod, then skip Extended Downrod steps 10 and continue with step 11.

#### **OPCIÓN CON VARILLA VERTICAL NORMAL**

Si instala la varilla vertical incluida con el ventilador, siga los pasos 10 para preparar la varilla vertical mas larga y luego continúe con el paso 11.

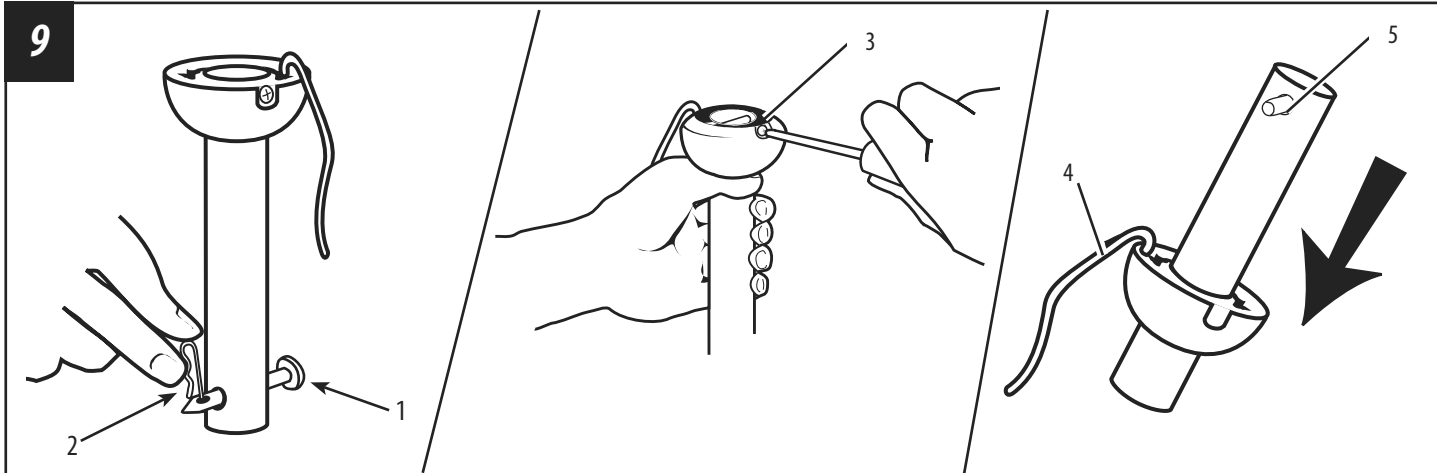
#### **EXTENDED DOWNROD OPTION**

If installing with longer downrod than supplied with fan, follow steps 10 to prepare extended downrod then continue with step 11.

#### **OPCIÓN CON VARILLA VERTICAL MÁS LARGA**

Si instala una varilla vertical más larga que la que se incluye con el ventilador, siga los pasos 10 para preparar la varilla vertical mas larga y luego continúe con el paso 11.

## DOWNROD PREPARATION PREPARACION DE LA VARILLA VERTICAL



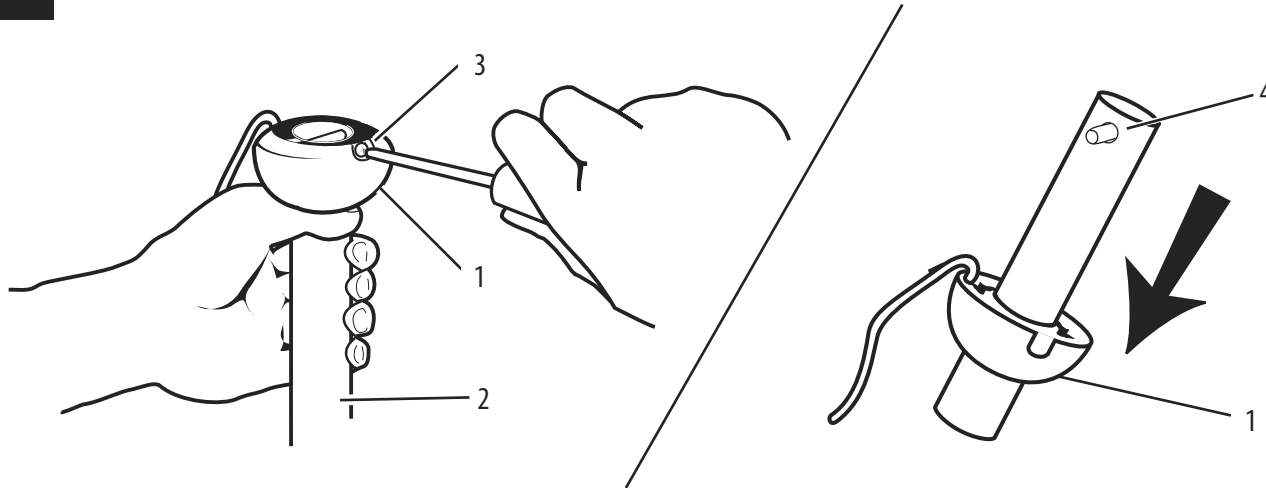
Remove clamp pin (2) and cross pin (1) from down rod. Loosen set screws in down rod ball (3) until ball moves easily up and down the down rod. Do not remove ground wire (4) from ball. Slide down rod ball down, exposing cross pin (5). Do not remove ball completely. Remove cross pin and save for later use.

Quite el pasador de fijación (2) y el pasador transversal (1) de la varilla vertical. Afloje el tornillo de fijación en la bola de la varilla vertical (3) hasta que la bola se mueva fácilmente hacia abajo y arriba por la varilla vertical. No extraiga el cable de puesta a tierra (4) de la varilla vertical. Deslice hacia abajo la bola de la varilla vertical, exponiendo el pasador transversal (5). No extraiga completamente la bola. Extraiga el pasador transversal y guárdelo para usarlo más tarde.

## EXTENDED DOWNROD OPTION

### OPCIÓN CON VARILLA VERTICAL MÁS LARGA

10

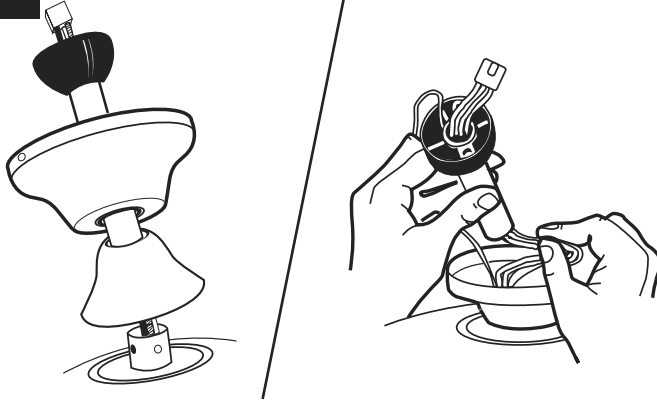


If installing an extended downrod. Loosen downrod ball (1) from downrod (2) by removing set screws (3). Slide downrod ball (1) down and remove pin (4). Keep them for next step using.

Si instala una varilla vertical mas larga. Afloje la bola (1) de la varilla vertical (2) quitando el tornillo de fijacion (3). Deslice la bola de la varilla vertical (1) hasta separarla de la varilla vertical y quite el pasador (4).

## DOWNROD INSTALLATION INSTALACION DE LA VARILLA VERTICAL

11

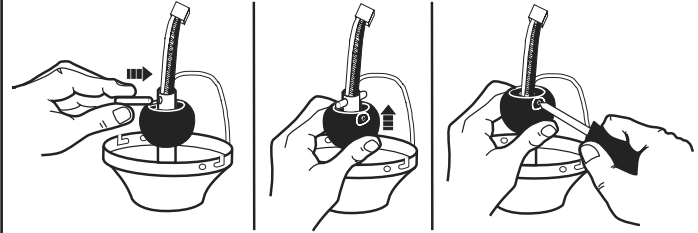


Insert the down rod or extended down rod through the canopy and coupling cover. Carefully thread lead wires and plug through the down rod and ball assembly. Note: contact a qualified electrician to install an appropriate extended cord for the extended down rod installation.

Inserte la varilla vertical o la varilla vertical extendida a través de la cubierta y la cubierta de acoplamiento. Enrosque cuidadosamente los cables y el enchufe a través del conjunto de varilla y bola hacia abajo.

Nota: comuníquese con un electricista calificado para instalar un cable extendido apropiado para el Instalación de varilla vertical extendida.

12



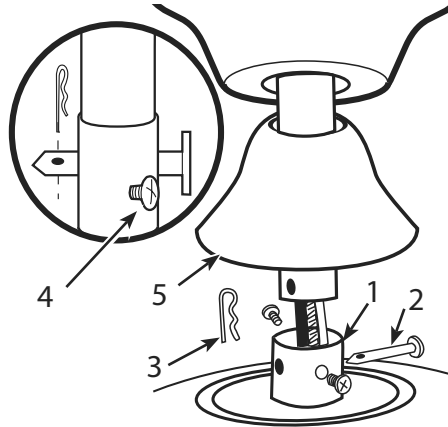
Re-install cross pin into down rod and slide down rod ball up until cross pin fits firmly into ball. Tighten set screws in ball. Note: For the extended down rod, assemble the down rod ball from step#10 to down rod, slide down rod ball up to the top of the down rod.

Vuelva a instalar el pasador transversal en la varilla vertical y deslice hacia arriba la bola de la varilla vertical hasta que el pasador calce firmemente dentro de la bola. Ajuste el tornillo de fijación en la bola.

Nota: Para la varilla vertical extendida, ensamble la bola de la varilla vertical del paso # 10 hasta la varilla vertical, deslice la bola de la varilla vertical hasta la parte superior de la varilla vertical.

## DOWNROD INSTALLATION INSTALACION DE LA VARILLA VERTICAL

13

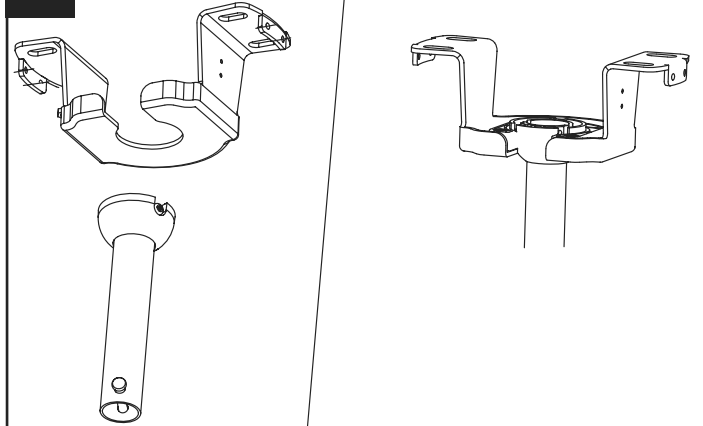


Loosen set screws in downrod coupling (1). Insert downrod into downrod coupling. Make sure to align hole in downrod with the hole in coupling. Install yoke cross pin (2) through yoke and downrod. Insert clamp pin (3) into cross pin until it snaps into place. Tighten set screws (4) in coupling. Slide coupling cover (5) over coupling.

Afloje los tornillos de fijación en el acoplamiento de la varilla vertical (1). Inserte la varilla vertical en el acoplamiento de la varilla vertical. Asegúrese de que el agujero de la varilla vertical y el del acoplamiento estén alineados. Instale el pasador transversal de la horquilla (2) pasándolo por la horquilla y la varilla vertical. Inserte el pasador de fijación (3) en el pasador transversal hasta que escuche un chasquido que indique que está en la posición adecuada. Ajuste los tornillos de fijación (4) en el acoplamiento. Deslice la tapa del acoplamiento (5) sobre el acoplamiento.

## MOUNTING MONTAJE

14

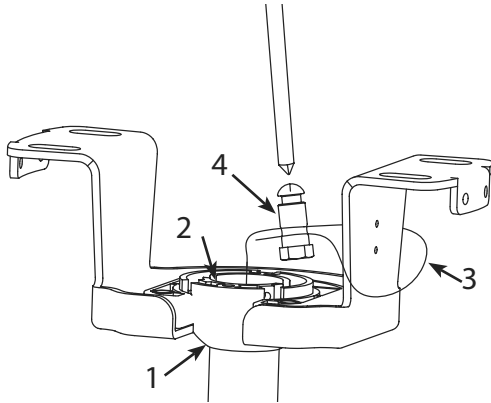


Carefully lift fan assembly onto mounting bracket.

Levante con cuidado el conjunto del ventilador sobre el soporte de montaje.

## SAFETY CABLE CABLE DE SEGURIDAD

15

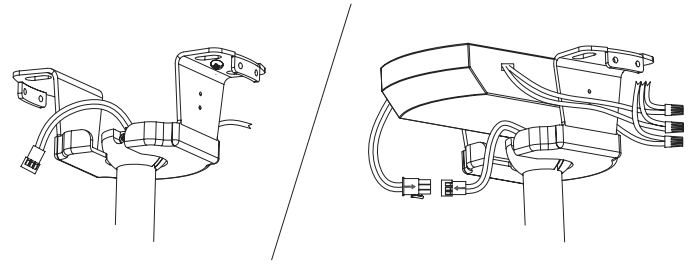


Rotate fan until notch on down rod ball (1) engages the ridge on the mounting bracket (2). This will allow for hands free wiring. Thread the metal safety cable (3) through the ceiling bracket and secure it by tightening the nut on the safety bolt (4).

Gire el ventilador hasta que la muesca en la bola de la varilla vertical (1) encaje en la muesca del soporte de montaje (2). Esta permitirá el cableado con las manos libres. Pase el cable de seguridad metálico (3) a través del soporte del techo y fíjelo apretando la tuerca del perno de seguridad (4).

## WIRING OPTIONS OPCIÓN DE CABLEADO

16



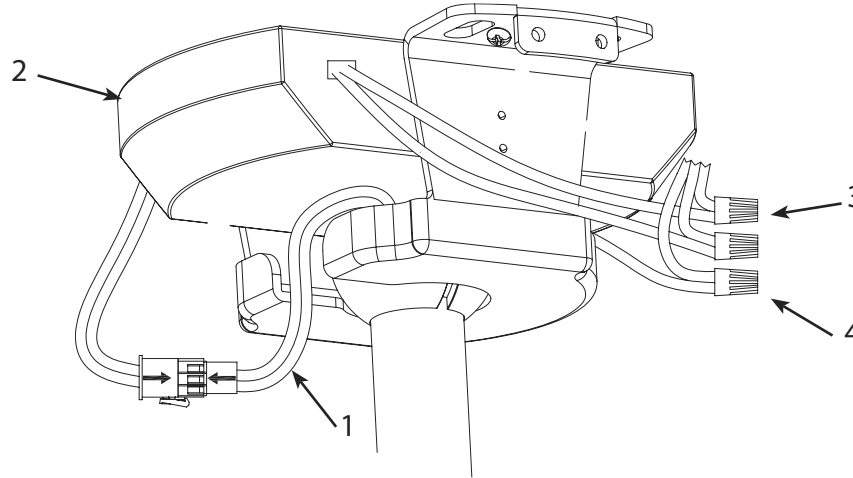
After hanging fan onto the mounting bracket, make sure plug connector from the ceiling fan and lead wire from outlet box are moved away from the space located above the down rod ball. Slide the remote receiver into the space above the down rod ball as shown.

Después de colgar el ventilador en el soporte de montaje, asegúrese de que el conector del ventilador y el cable conductor de la caja de salida se alejan del espacio situado por encima de la bola de la varilla vertical. Deslice el receptor remoto en el espacio encima de la bola de la varilla vertical como se muestra.

## WIRING OPTIONS

### OPCIÓN DE CABLEADO

17



While fan is hanging on bracket, plug 6-pole connector (1) from the fan into the 6-pole plug connector from the remote receiver (2). Connect the wire from receiver to the wire from the housing by wire nut supplied (3), white to white and black to blue. Connect the green ground wire (4) from the mounting bracket and down rod ball to the bare copper or green ground wire from the outlet box.

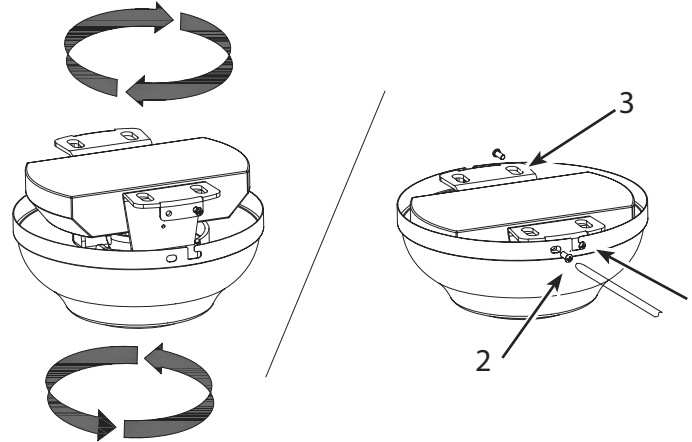
Mientras el ventilador cuelga del soporte, enchufe el conector de 6 polos (1) del ventilador al conector de 6 polos del receptor remoto (2). Conecte el cable del receptor al cable de la carcasa mediante tuerca de cable suministrada (3), blanco a blanco y negro a azul. Conecte el cable de tierra verde (4) del soporte de montaje y la bola de la varilla hacia abajo a la Cobre desnudo o cable de tierra verde de la caja de salida.



## SECURE TO CEILING

### ASEGURE EL VENTILADOR AL TECHO

18



For downrod fans, slide the canopy up to the mounting bracket.

The canopy has two mating slots (1) and two mating holes (2). Position both slots on canopy directly under and in line with two screws in the mounting bracket (3). Lift the canopy, allowing the two screws to slide into the mating slots. Rotate the canopy until both screws from the mounting bracket drop into the slot recesses. Tighten screws securely. Install two screws into the mating holes of the canopy and tighten to secure the canopy to the mounting bracket.

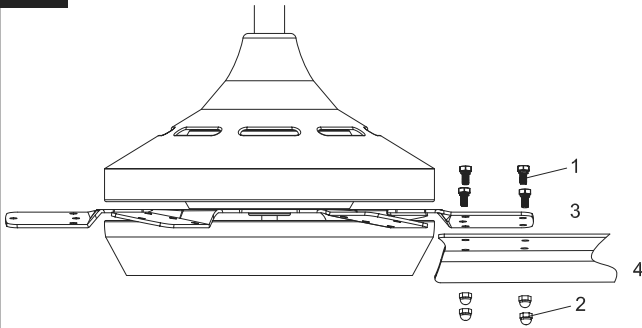
Para ventiladores con varilla vertical, deslice el dosel hacia arriba hasta el soporte de montaje.

El dosel tiene dos ranuras coincidentes (1) y dos agujeros coincidentes (2). Coloque ambas ranuras del dosel directamente abajo y en línea con los dos tornillos del soporte de montaje (3). Eleve el dosel, permitiendo que los dos tornillos se deslicen dentro de las ranuras. Gire el dosel hasta que ambos tornillos del soporte de montaje caigan dentro de las ranuras. Apriete los tornillos asegurándolos. Instale los dos tornillos en los agujero coincidentes del dosel y ajústelos para asegurar el dosel al soporte de montaje.

## BLADE INSTALLATION

---

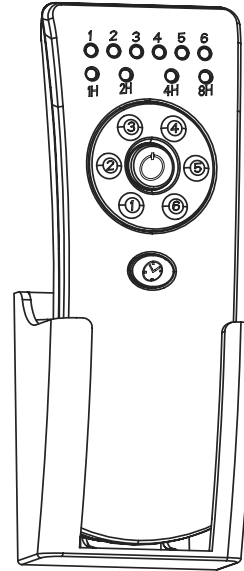
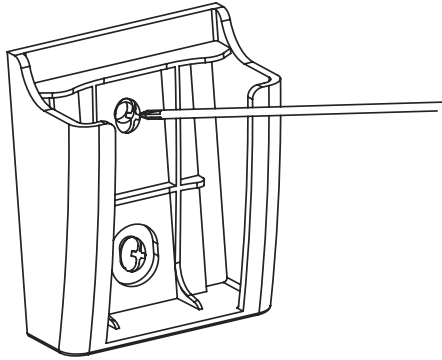
## INSTALACIÓN DE LAS ALETAS

**19**

Install blades to top of motor using screws and washers. See above drawing for reference.

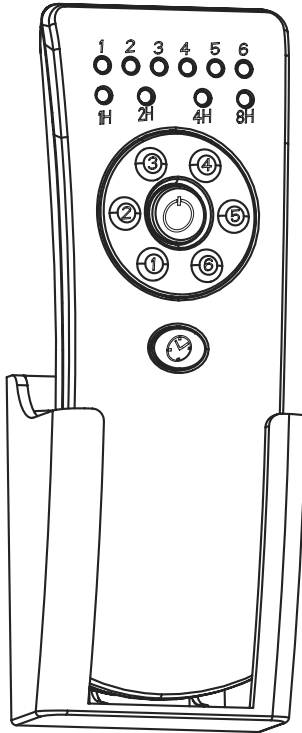
Instale las aletas en la parte superior del motor con los tornillos y arandelas de seguridad. Utilice la ilustración anterior como referencia.

20



Mount the transmitter holder onto the wall using screws provided. Place the transmitter into the holder.

Monte el soporte para el transmisor a la pared usando los tornillos incluidos. Coloque el transmisor en el soporte.



### Remote Control Operation

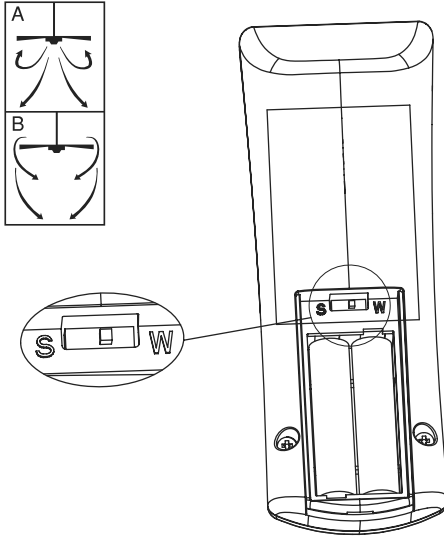
1. Symbol from the transmitter - press and release reflects the fan ON/OFF function.
2. The transmitter controls the fan speeds from the lowest speed to the highest speed. The remote control operates the fan speed as below: 1-lowest fan speed, 2-Med low fan speed, 3-Low fan speed, 4-Med fan speed, 5-Med high fan speed, 6-Highest fan speed.
3. Operation duration time (1-8 hours setting).

---

### Operación con control remoto

1. Símbolo del transmisor: presionar y soltar refleja el ventilador ENCENDIDO / APAGADO función.
2. El transmisor controla las velocidades del ventilador desde la velocidad más baja hasta la más alta velocidad. El control remoto opera la velocidad del ventilador de la siguiente manera: 1 ventilador más bajo velocidad, 2-Med baja velocidad del ventilador, 3-Baja velocidad del ventilador, 4-Med velocidad del ventilador, 5-Med alta Velocidad del ventilador, 6-La velocidad más alta del ventilador.
3. Tiempo de duración de la operación (configuración de 1-8 horas).

22



**Note:** Install two AAA (1.5V) batteries by removing battery cover on back of transmitter, installing battery, and replacing battery cover.

**Nota:** Para instalar las dos baterías AAA (1.5V) quite la cubierta del receptáculo para la batería en la parte posterior del transmisor, instale la batería y vuelva a colocar la cubierta.

### Setting Fan Air Flow

1. Note: Be sure the slide switch is pushed firmly to one side or the other. The fan will not operate with the slide switch in the middle.
  2. To reverse the direction of the blades, slide the reverse switch (located in the cover of the transmitter) to the opposite side.
  3. The slide switch controls the fan flow direction downward or upward.
  4. Operation Turn on the power and check operation of fan. Speed settings for warm or cool weather depend on factors such as room size, ceiling height, number of fans and so on.
  5. The slide switch controls direction, forward or reverse. Warm weather - (Forward) Fan turns counterclockwise direction. A downward air flow creates a cooling effect as shown in illustration A. (S mark located above the battery) This allows you to set your air conditioner on a higher temperature setting without affecting your comfort. Cool weather - (Reverse) Fan turns clockwise direction. An upward airflow moves warm air off the ceiling area as shown in illustration B. (W mark located above the battery) This allows you to set your heating unit on a lower setting without affecting your comfort.
- NOTE:** Turn off and wait for fan to stop before changing the setting of the forward/reverse slide switch.

### Ajuste del flujo de aire del ventilador

1. Nota: asegúrese de que el interruptor deslizable esté presionado firmemente hacia un lado o hacia el otro. El ventilador no funcionará con el interruptor deslizable en el medio.
  2. Para invertir la dirección de las aspas, deslice el interruptor de reversa (ubicado en la cubierta del transmisor) para el lado opuesto.
  3. El interruptor deslizable controla la dirección del flujo del ventilador hacia abajo o hacia arriba.
  4. Operación Encienda la alimentación y verifique el funcionamiento del ventilador. Los ajustes de velocidad para clima cálido o frío dependen en factores como el tamaño de la habitación, la altura del techo, el número de ventiladores, etc.
  5. El interruptor deslizable controla la dirección, hacia adelante o hacia atrás. Clima cálido - (Adelante) El ventilador gira sentido contrario a las agujas del reloj. Un flujo de aire hacia abajo crea un efecto de enfriamiento como se muestra en la ilustración A. (Marca S ubicada encima de la batería) Esto le permite configurar su aire acondicionado en un ajuste de temperatura más alto sin afectar tu comodidad. Enfriar con el tiempo - (Reversa) El ventilador gira en sentido horario. Un el flujo de aire hacia arriba mueve el aire caliente del área del techo como se muestra en la ilustración B. (La marca W se encuentra arriba del batería) Esto le permite configurar su unidad de calefacción en un ajuste más bajo sin afectar su comodidad.
- NOTA:** Apague y espere a que el ventilador se detenga antes de cambiar la configuración del interruptor deslizable de avance / retroceso.

**Controlling more than one fan with remote control**

1. The remote control has no memory function. When the fan is working after disconnecting the power supply, the original state cannot be restored.
2. The transmitter and receiver are matched at the factory. Please follow the point 4 for re-match when the match is failed.
3. With the matching process can be done by fan without the blades, the same transmitter can control another identical model ceiling fan.
4. When the transmitter and receiver are matched, the time key and the power on key on the transmitter panel must be pressed simultaneously within 5 seconds after the power button is connected.
5. The ceiling fan will make a buzzing sound twice. After it receives this, the fan has recognized the remote control and you can:
  - a. Control this fan with the remote control.
  - b. Re-match two ceiling fans with one remote control transmitter with the same process.

NOTE: To control two fans simultaneously, the installation distance between the two fans must not exceed 30 feet.

**Controlando más de un ventilador con control remoto**

1. El control remoto no tiene función de memoria. Cuando el ventilador está funcionando después de desconectar la fuente de alimentación, el estado original no se puede restaurar.
2. El transmisor y el receptor están emparejados en la fábrica. Siga el punto 4 para volver a hacer coincidir cuando la coincidencia falla.
3. Con el proceso de emparejamiento se puede hacer por ventilador sin las aspas, el mismo transmisor puede controlar otro modelo idéntico de ventilador de techo.
4. Cuando el transmisor y el receptor coinciden, la tecla de tiempo y la tecla de encendido en el panel del transmisor deben presionarse simultáneamente dentro de los 5 segundos posteriores a la alimentación botón está conectado.
5. El ventilador del techo emitirá un zumbido dos veces. Después de que recibe esto, el ventilador ha reconocido el control remoto y usted puede:
  - a. Controla este ventilador con el mando a distancia.
  - b. Vuelva a combinar dos ventiladores de techo con un transmisor de control remoto con el mismo proceso.

NOTA: Para controlar dos ventiladores simultáneamente, la distancia de instalación entre los dos ventiladores no debe exceder los 30 pies.

## MAINTENANCE

### Maintenance

1. Because of the fan's natural movement, some connections may become loose. Check the support connections, brackets, and blade attachments twice a year. Make sure they are secure.
2. Clean your fan periodically to help maintain its new appearance over the years. Do not use water when cleaning. This could damage the motor, or the wood, or possibly cause electrical shock.
3. Use only a soft brush or lint-free cloth to avoid scratching the finish. The plating is sealed with a lacquer coating to minimize discoloration or tarnishing.
4. There is no need to oil your fan. The motor has permanently lubricated bearings.
5. Maintain the fan by adopting a program of conscientious repair and maintenance in accordance.
6. Maintain your fan. It is recommended that the general condition of any fan be examined before it is used. Keep your fan in good repair by adopting a program of conscientious repair and maintenance. Have necessary repairs made by qualified service personnel.

## MANTENIMIENTO

### Mantenimiento

1. Debido al movimiento natural del ventilador, algunas conexiones pueden aflojarse. Verifique las conexiones de soporte, los soportes y los accesorios de la cuchilla dos veces al año. Asegúrese de que estén seguros.
2. Limpie su ventilador periódicamente para ayudar a mantener su nueva apariencia a lo largo de los años. No utilice agua al limpiar. Esto podría dañar el motor o la madera, o posiblemente causar una descarga eléctrica.
3. Use solo un cepillo suave o un paño que no suelte pelusa para evitar rayar el acabado. El revestimiento se sella con un revestimiento de laca para minimizar la decoloración o el deslustre.
4. No hay necesidad de lubricar su ventilador. El motor tiene cojinetes lubricados permanentemente.
5. Mantenga el ventilador adoptando un programa de reparación y mantenimiento concienzudos de conformidad.
6. Mantenga su ventilador. Se recomienda que se examine el estado general de cualquier ventilador antes de utilizarlo. Mantenga su ventilador en buen estado adoptando un programa de reparación y mantenimiento concienzudos. Tener Reparaciones necesarias hechas por personal de servicio calificado.

# TROUBLESHOOTING GUIDE

If you have difficulty operating your new ceiling fan, it may be the result of incorrect assembly, installation, or wiring. In some cases, these installation errors may be mistaken for defects. If you experience any faults, please check this troubleshooting chart. If a problem cannot be remedied, please consult with your qualified electrician and do not attempt any electrical repairs yourself.

TROUBLE	SUGGESTED REMEDY
1. If fan does not start:	<ol style="list-style-type: none"> <li>1. Check main and branch circuit fuses or circuit breakers.</li> <li>2. Check wire connections as performed in step# 17 of installation. <b>CAUTION:</b> Make sure main power is turned off.</li> <li>3. Make sure forward/reverse switch is firmly in up or down position. Fan will not operate when switch is in the middle.</li> <li>4. If the fan still will not start, contact a qualified electrician. Do not attempt to troubleshoot internal electrical connections yourself.</li> </ol>
2. If fan sounds noisy:	<ol style="list-style-type: none"> <li>1. Check to make sure all screws in motor housing are snug (not over tightened).</li> <li>2. Check to make sure the screws which attach the fan blade to the motor are tight.</li> <li>3. Some fan motors are sensitive to signals from Solid State variable speed controls. DO NOT USE a Solid State variable speed control.</li> <li>4. Allow "break-in" period of 24 hours. Most noises associated with a new fan will disappear after this period.</li> </ol>
3. If fan wobbles:	<p>All blades are weighed and grouped by weight. Natural woods vary in density which could cause the fan to wobble even though all blades are weight-matched. The following procedures should eliminate most of the wobble. Check for wobble after each step.</p> <ol style="list-style-type: none"> <li>1. Check that all blades are tightened securely to motor.</li> <li>2. Make sure that canopy and mounting bracket are tightened securely to a fan rated electrical box or a ceiling joist.</li> <li>3. Make sure that canopy and mounting bracket are tightened securely to ceiling joist.</li> <li>4. If blade wobble is still noticeable, interchanging two adjacent (side by side) blades can redistribute the weight and possibly result in smoother operation.</li> <li>5. Be sure ball to hanger bracket is locked in place. Remove canopy and adjust ball in hanger bracket.</li> </ol>



# GUÍA PARA SOLUCIONAR PROBLEMAS

Si tiene dificultades para hacer funcionar su nuevo ventilador, podría ser a causa del armado, instalación o cableado incorrectos. En algunos casos, estos errores de instalación podrían ser confundidos con defectos. Si experimenta alguna falla, consulte esta guía para solucionar problemas. Si no puede solucionar el problema, consulte a un electricista calificado y no intente reparar conexiones eléctricas.

PROBLEMA	SOLUCIÓN SUGERIDA
1. Si el ventilador no arranca:	<ol style="list-style-type: none"> <li>1. Compruebe los fusibles o disyuntores principales y del circuito derivado.</li> <li>2. Compruebe el cableado del bloque de terminales como lo hizo en el paso No. 17 o 16 de la instalación. <b>ADVERTENCIA:</b> Asegúrese de que la alimentación principal esté apagada.</li> <li>3. Asegúrese de que el interruptor de marcha adelante/atrás esté firmemente en su posición. El ventilador no funcionará si el interruptor está en la posición del medio.</li> <li>4. Si el ventilador no arranca, póngase en contacto con un electricista calificado. No intente reparar conexiones eléctricas internas.</li> </ol>
2. Si el ventilador es ruidoso:	<ol style="list-style-type: none"> <li>1. Compruebe para asegurarse de que todos los tornillos del alojamiento del motor estén ajustados (no los apriete demasiado).</li> <li>2. Compruebe para asegurarse de que los tornillos que fijan el soporte de la aleta del ventilador al motor estén apretados.</li> <li>3. Algunos motores de ventilador son sensibles a las señales de los controles de velocidad variable de estado sólido para motores. NO USE un control de velocidad variable de estado sólido.</li> <li>4. Permita el "rodaje" del ventilador durante un período de 24 horas. La mayoría de los ruidos asociados con el ventilador nuevo desaparecerán después de este período.</li> </ol>
3. Si el ventilador oscila:	<p>Todas las aletas se pesan y agrupan según el peso. Las maderas naturales varían en densidad y podrían hacer que el ventilador oscile aún cuando todas las aletas estén agrupadas por peso. Los siguientes procedimientos deberían eliminar la mayoría de los problemas de oscilación. Verifique la oscilación después de cada paso.</p> <ol style="list-style-type: none"> <li>1. Verifique que todos los soportes de las aletas estén firmemente aseguradas al motor.</li> <li>2. Asegúrese de que el dosel y el soporte de montaje estén firmemente asegurados a la viga del techo.</li> <li>3. Asegúrese de que el dosel y el soporte de montaje estén firmemente asegurados a la viga del techo.</li> <li>4. Si la oscilación de la aleta sigue siendo visible, es posible que al intercambiar dos aletas adyacentes (lado a lado) se redistribuya el peso y el funcionamiento sea más suave.</li> <li>5. Asegúrese de que la bola al soporte de suspensión esté enganchada en su lugar. Retire el dosel y ajuste la bola en el soporte de suspensión.</li> </ol>

## **WARRANTY**

This Westinghouse Lighting Fan offers a 10 Year Warranty to the original owner against defects in material and workmanship. This warranty is in lieu of all other warranties expressed or implied.

Westinghouse Lighting will repair or replace the parts needed, and/or, replace the ceiling fan, if the defective is due to faulty materials or workmanship.

Years 1 & 2 – Westinghouse Lighting will repair or replace this ceiling fan.

After Year 2 – Warranty is limited to the motor for 10 Years from the date of purchase.

This warranty does not cover acts of nature such as lightning damage, or corrosion and discoloration of components, nor does it cover damages caused through abuse, improper installation, surges in electric current, or acts of third parties. This warranty does not cover broken glass after installation. If this ceiling fan fails during the warranty period, return defective product to seller. Warranty terms and conditions of seller apply. If replacement product is not available through seller, please contact [www.westinghouselighting.com/contact-us](http://www.westinghouselighting.com/contact-us).

## **GARANTÍA**

Este ventilador de Westinghouse Lighting se ofrece con una garantía de por vida al comprador original frente a defectos de material y de mano de obra. Esta garantía sustituye cualquier otra garantía expresa o implícita.

Westinghouse Lighting reparará o reemplazará las piezas necesarias y/o reemplazará el ventilador de techo si el fallo se debe a defectos de material o de mano de obra.

Primeros 2 años: Westinghouse Lighting reparará o reemplazará este ventilador de techo.

Después del segundo año: la garantía queda limitada al motor un período de 10 años a partir de la fecha de compra.

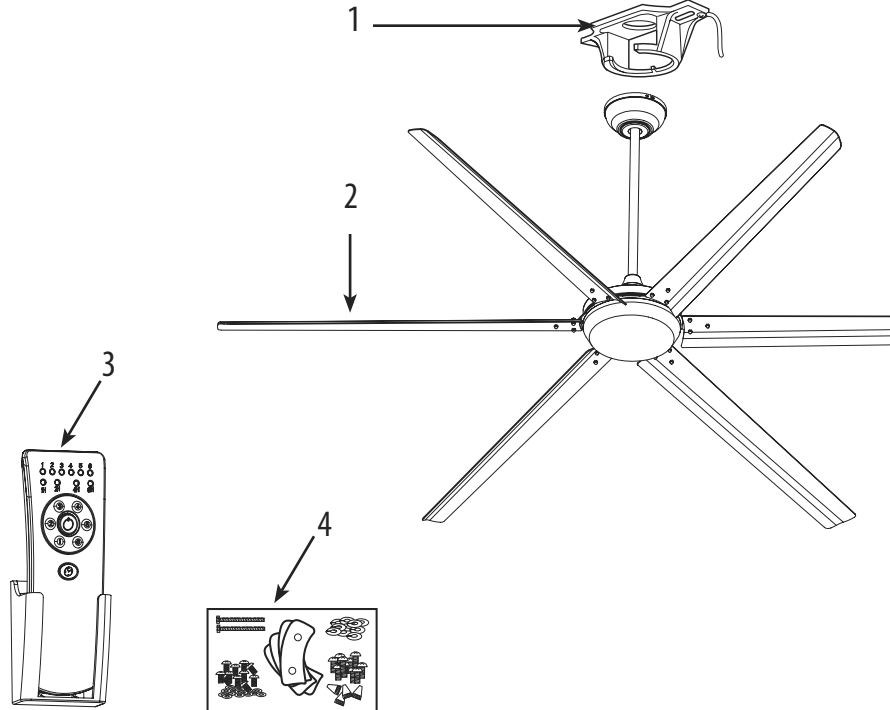
Esta garantía no cubre los daños debidos a fenómenos naturales, como daños por caída de rayos, corrosión o decoloración de los componentes, ni tampoco los daños causados por un uso inadecuado, una instalación incorrecta, sobretensiones eléctricas o actos de terceros. Esta garantía no cubre la rotura de vidrio una vez que se haya realizado la instalación. Si el ventilador de techo falla durante el período de garantía, devuelva el producto defectuoso al distribuidor. Se aplican los términos y condiciones de garantía del vendedor. Si el producto de reemplazo no está disponible por medio del distribuidor, póngase en contacto con nosotros a través de [www.westinghouselighting.com/contact-us](http://www.westinghouselighting.com/contact-us).

# PARTS LIST


## LISTA DE REPUESTOS

#	Description
1.....	Mounting Bracket
2.....	Blade
3.....	Remote Control
4.....	Hardware Pack

No.	Descripción
1.....	Soporte de montaje
2.....	Aleta
3.....	Control remoto
4.....	Tornillería



Westinghouse Lighting, Philadelphia, PA 19154-1029, U.S.A.  
[www.westinghouselighting.com](http://www.westinghouselighting.com)

 WESTINGHOUSE, and INNOVATION YOU CAN BE SURE OF  
are trademarks of Westinghouse Electric Corporation  
Used under license by Westinghouse Lighting  
All rights reserved.  
Made in China