



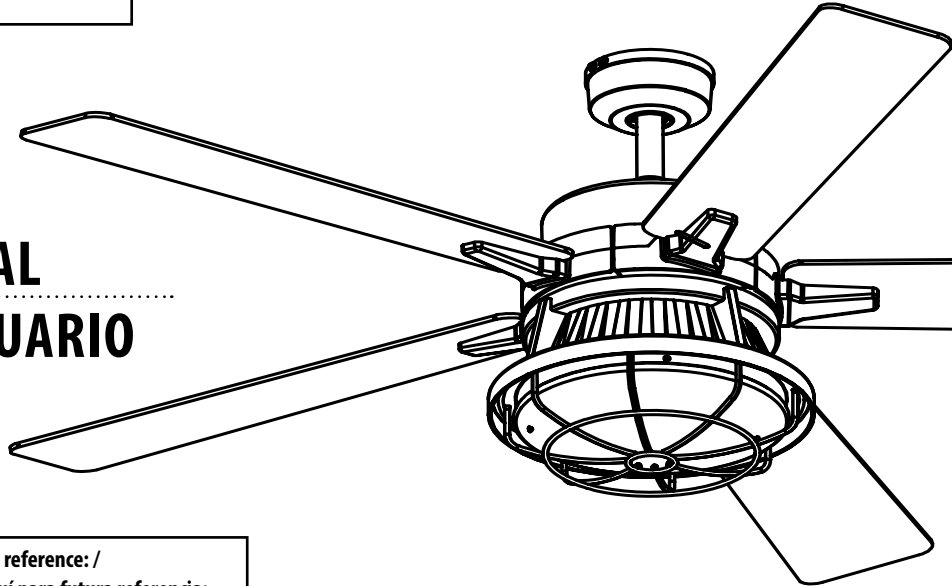
Westinghouse

OWNER'S MANUAL

MANUAL DEL USUARIO

Chambers

Please write model number here for future reference: /
Por favor, incluya el número del modelo aquí para futura referencia:



Net Weight:	LBS
Peso Neto:	KGS



SAFETY TIPS

OBSERVE THE FOLLOWING: READ AND SAVE THESE INSTRUCTIONS

WARNING: TO REDUCE THE RISK OF FIRE, ELECTRIC SHOCK, OR PERSONAL INJURY, MOUNT TO OUTLET BOX MARKED 'ACCEPTABLE FOR FAN SUPPORT OF 35 LBS (15.9 KG) OR LESS' AND USE MOUNTING SCREWS PROVIDED WITH THE OUTLET BOX AND/OR SUPPORT DIRECTLY FROM BUILDING STRUCTURE. MOST OUTLET BOXES COMMONLY USED FOR THE SUPPORT OF LUMINARIES ARE NOT ACCEPTABLE FOR FAN SUPPORT AND MAY NEED TO BE REPLACED. CONSULT A QUALIFIED ELECTRICIAN IF IN DOUBT.

1. Installation work and electrical wiring must be done by qualified person(s) in accordance with all applicable codes and standards (ANSI/NFPA 70), including fire-rated construction.
2. Use this unit only in the manner intended by the manufacturer. If you have any questions contact the manufacturer.
3. After making the wire connections, gently push connections into outlet box with wire nuts pointing up. The wires should be spread apart with the grounded conductor and the equipment-grounding conductor on one side of the outlet box and ungrounded conductor on the other side of the outlet box.
4. Before you begin installing the fan, switch power off at service panel and lock service disconnecting means to prevent power from being switched on accidentally. When the service disconnecting means cannot be locked, securely fasten a prominent warning device, such as a tag, to the service panel.
5. Be cautious! Read all instructions and safety information before installing your new fan. Review the accompanying assembly diagrams.
6. When cutting or drilling into wall or ceiling, do not damage electrical wiring and other hidden utilities.
7. Make sure the installation site you choose allows the fan blades to rotate without any obstructions. Allow a minimum clearance of 7 feet from the floor to the trailing edge of the blade.
8. To reduce the risk of fire, electric shock, or personal injury, this fan must be mounted to an outlet box marked suitable for fan support, and use the mounting screws provided with the outlet box. (Mounting must support at least 35 lbs.)
9. **WARNING!** Do not bend blade holders during installation to motor, balancing or during cleaning. Do not insert foreign object between rotating blades.
10. Attach the mounting bracket using only the hardware supplied with the outlet box. Fan is only to be mounted to an outlet box marked "Acceptable for Fan Support".
11. **WARNING!** To reduce the risk of fire or electric shock, do not use this fan with any solid state fan speed control device, or variable speed control.
12. If this unit is to be installed over a tub or shower, it must be marked as appropriate for the application.
13. **NEVER** place a switch where it can be reached from a tub or shower.
14. The combustion airflow needed for safe operation of fuel-burning equipment may be affected by this unit's operation. Follow the heating equipment manufacturer's guideline safety standards such as those published by the National Fire Protection Association (NFPA), and the American Society for Heating, Refrigeration and Air Conditioning Engineers (ASHRAE) and the local code authorities.
15. Before servicing or cleaning unit, switch power off at service panel and lock service disconnecting means to prevent power from being switched on accidentally. When the service disconnecting means cannot be locked, securely fasten a prominent warning device, such as a tag, to the service panel.
16. All set screws must be checked and re-tightened where necessary before installation.
17. The appliance is not intended for use by young children or infirmed persons without supervision. Young children should be supervised to ensure that they do not play with the appliance.

TOOLS REQUIRED

Phillips Screwdriver

Wire Cutters

Pliers

Step Ladder

CONSEJOS DE SEGURIDAD

HAGA LO SIGUIENTE: LEA Y GUARDE ESTAS INSTRUCCIONES

ADVERTENCIA: PARA REDUCIR EL RIESGO DE INCENDIO, DESCARGA ELÉCTRICA O HERIDAS GRAVES PERSONALES, MONTE EN UNA CAJA DE EMBUTIR ROTULADA “ADECUADA PARA VENTILADORES DE 35 LBS (15,9 KG) O MENOS” UTILIZANDO LOS TORNILLOS DE MONTAJE INCLUIDOS CON LA CAJA DE EMBUTIR Y/O MONTE DIRECTAMENTE EN LA ESTRUCTURA DEL EDIFICIO. LA MAYORÍA DE LAS CAJAS DE EMBUTIR UTILIZADAS NORMALMENTE CON ARTEFACTOS DE ILUMINACIÓN NO SON ADECUADAS PARA VENTILADORES Y DEBERÍAN SER REEMPLAZADAS. SI TIENE PREGUNTAS, CONSULTE A UN ELECTRICISTA CALIFICADO.

1. El trabajo de instalación y el cableado eléctrico los deben efectuar personas calificadas cumpliendo con todos los códigos y las normas aplicables (ANSI/NFPA 70), incluyendo las de incendio.
2. Use esta unidad sólo de la manera en que el fabricante quiere que se haga. Si tiene dudas, llame al fabricante.
3. Después de hacer las conexiones, empuje con cuidado las conexiones dentro de la caja de embutir con los conectores de cables mirando hacia arriba. Se deben separar los cables: el conductor de puesta a tierra y el conductor de puesta a tierra del equipo a un lado de la caja de embutir, y el conductor que no tiene puesta a tierra del otro lado de la misma.
4. Antes de comenzar a instalar el ventilador, apague la alimentación en el panel de servicio y bloquee el medio de desconexión del servicio para evitar que se encienda accidentalmente. Cuando no se puede bloquear el medio de desconexión del servicio eléctrico, fije de manera segura y un dispositivo de advertencia prominente, como un rótulo, al panel de servicio.
5. ¡Tenga cuidado! Lea todas las instrucciones y la información de seguridad antes de instalar su ventilador nuevo. Revise los diagramas de montaje incluidos.
6. Al cortar o perforar una pared o el techo, no dañe el cableado eléctrico y otras instalaciones de servicios públicos ocultos.
7. Asegúrese de que el sitio para la instalación que escoja permita que el ventilador gire libremente sin obstrucciones. Deje un espacio mínimo de 7 pies desde el piso hasta el borde posterior de la aleta.
8. Para reducir el riesgo de incendios, choques eléctricos o heridas graves personales, este ventilador se debe montar sobre una caja de embutir que tenga una marca que indique que es adecuada para soportar un ventilador. Además debe utilizar los tornillos correspondientes incluidos con la caja de embutir. (El montaje debe soportar por lo menos 35 lbs.)
9. ¡ADVERTENCIA! No doble los soportes para las aleta durante la instalación al motor, al balancear o durante la limpieza. No inserte objetos extraños entre las aleta mientras giran.
10. Fije el soporte de montaje usando sólo la tornillería suministrada con la caja de embutir. El ventilador sólo se debe montar en una caja de embutir marcada “Acceptable for Fan Support” (Aceptable para soportar ventiladores).
11. ¡ADVERTENCIA! Para reducir el riesgo de incendios o choques eléctricos, no use este ventilador con un dispositivo de control de velocidad de estado sólido para ventilador, o un control de velocidad variable.
12. Si esta unidad se instalará sobre una bañera o una ducha, debe estar identificada como adecuada para ese tipo de aplicación.
13. NUNCA coloque un interruptor donde se pueda alcanzar desde una bañera o una ducha.
14. Es posible que la operación de esta unidad afecte el flujo de aire de combustión necesario para la operación segura de equipo que quema combustible. Siga las directrices de seguridad del fabricante de equipo de calefacción como las publicadas por la Asociación Nacional de Protección Contra Incendios (National Fire Protection Association, NFPA), y la Sociedad Americana para Ingenieros de Calefacción, Refrigeración y Aire Acondicionado (American Society for Heating, Refrigeration and Air Conditioning Engineers, ASHRAE) y las autoridades del código local.
15. Antes de efectuar tareas de servicio o limpieza en la unidad, apague la alimentación en el panel de servicio y bloquee el medio de desconexión del servicio para evitar que se encienda accidentalmente. Cuando no se puede bloquear el medio de desconexión del servicio eléctrico, fije de manera segura y un dispositivo de advertencia prominente, como un rótulo, al panel de servicio.
16. Antes de realizar la instalación, es importante comprobar y volver a ajustar todos los tornillos, según corresponda.
17. El dispositivo no ha sido diseñado para ser utilizado por niños o personas enfermas sin supervisión. Los niños deben ser supervisados para asegurarse de que no juegan con el dispositivo.

HERRAMIENTAS NECESARIAS

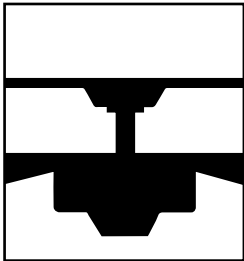
Destornillador Phillips Pinzas de corte Pinzas Escalera de mano

FEATURES

CARACTERÍSTICAS

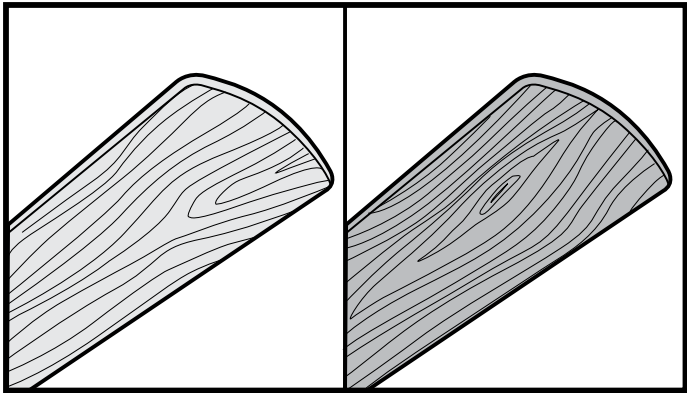
DOWNROD INSTALLATION

INSTALACIÓN CON VARILLA VERTICAL



For normal ceilings

Para techos normales



COMBO-BLADE

Combo-Blades feature two high quality finishes on one blade. Select the one that best complements your decor, or change the style with just a flip of the blade.

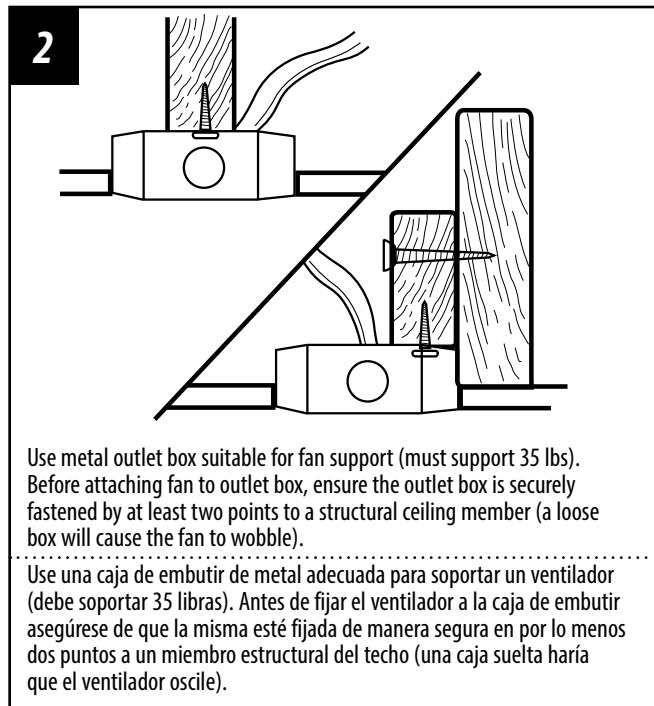
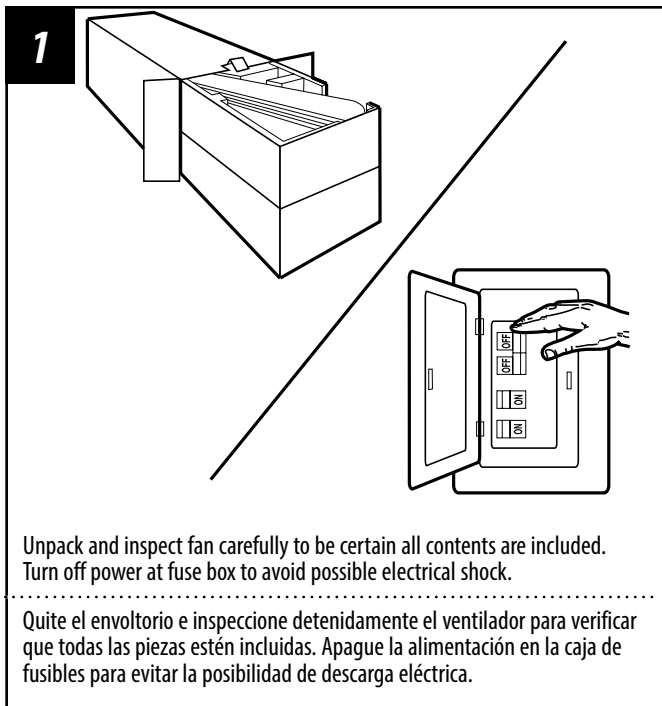
NOTE: Combo-Blade finishes vary, depending upon model.

ALETAS DE DOBLE CARA

Las aletas del rotor de doble cara presentan dos superficies con un acabado de alta calidad. Invertiendo las aletas puede producir un efecto decorativo adaptado a su ambiente o crear una decoración completamente nueva.

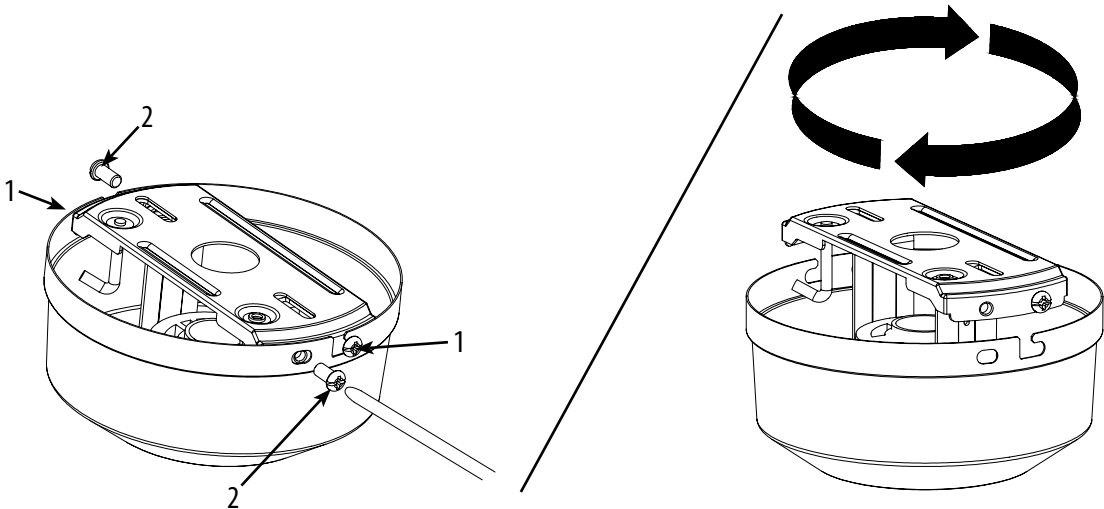
Observación: las superficies de las aletas de doble cara son distintas en función del modelo.

PREPARING FOR INSTALLATION ANTES DE LA INSTALACIÓN



MOUNTING BRACKET INSTALLATION INSTALACIÓN CON SOPORTE DE MONTAJE

3



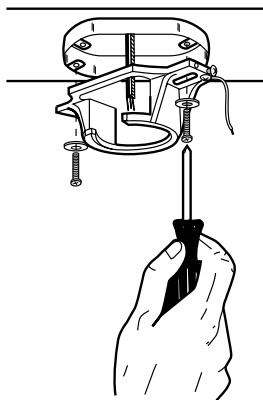
Remove the screws from the two mating holes (2) on the canopy. Loosen (do not remove) the screws in the mating slots (1) on the canopy. Rotate the mounting bracket and remove from the canopy.

Quite los tornillos de los dos agujeros coincidentes (2) del dosel. Afloje (no quite) los tornillos de las ranuras coincidentes (1) del dosel. Gire el soporte de montaje y sepárelo del dosel.

MOUNTING BRACKET INSTALLATION

INSTALACIÓN DEL SOPORTE DE MONTAJE

4



Install mounting bracket to outlet box in ceiling using the screws and washers provided with the outlet box. Do not insert house wires through center opening of mounting bracket, place wires on the outside of the mounting bracket opening.

Instale el soporte de montaje a la caja de embutir del techo con la tornillería suministrada con la caja de embutir. No inserte los cables de la casa a través de la abertura central del soporte de montaje, coloque los cables en el exterior del soporte de montaje.

MOUNTING OPTIONS

OPCIONES DE MONTAJE

5

Choose a MOUNTING OPTION

Elija una OPCIÓN DE MONTAJE

NORMAL DOWNROD OPTION

If installing downrod supplied with fan, proceed to page 8, step 6.

OPCIÓN CON VARILLA VERTICAL NORMAL

Si instala la varilla vertical incluida con el ventilador, proceda a la página 8, paso 6.

EXTENDED DOWNROD OPTION

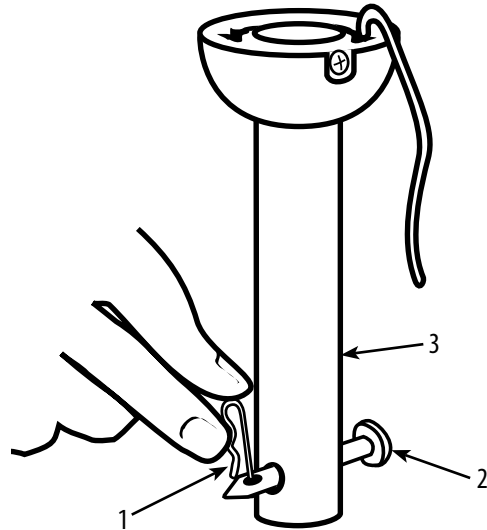
If installing with longer downrod than supplied with fan, proceed to page 10, step 8.

OPCIÓN CON VARILLA VERTICAL MÁS LARGA

Si instala una varilla vertical más larga que la que se incluye con el ventilador, proceda a la página 10, paso 8.

NORMAL DOWNROD OPTION

OPCIÓN CON VARILLA VERTICAL NORMAL

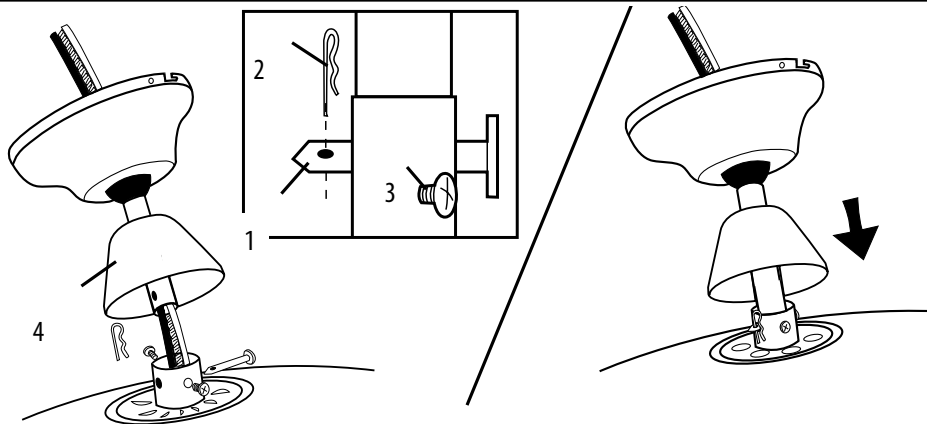
6

Remove clamp pin (1) and cross pin (2) from downrod (3).

Quite el pasador tipo prensa (1) desde el pasador transversal (2) de la varilla vertical (3).

DOWNROD INSTALLATION INSTALACION DE LA VARILLA VERTICAL

7



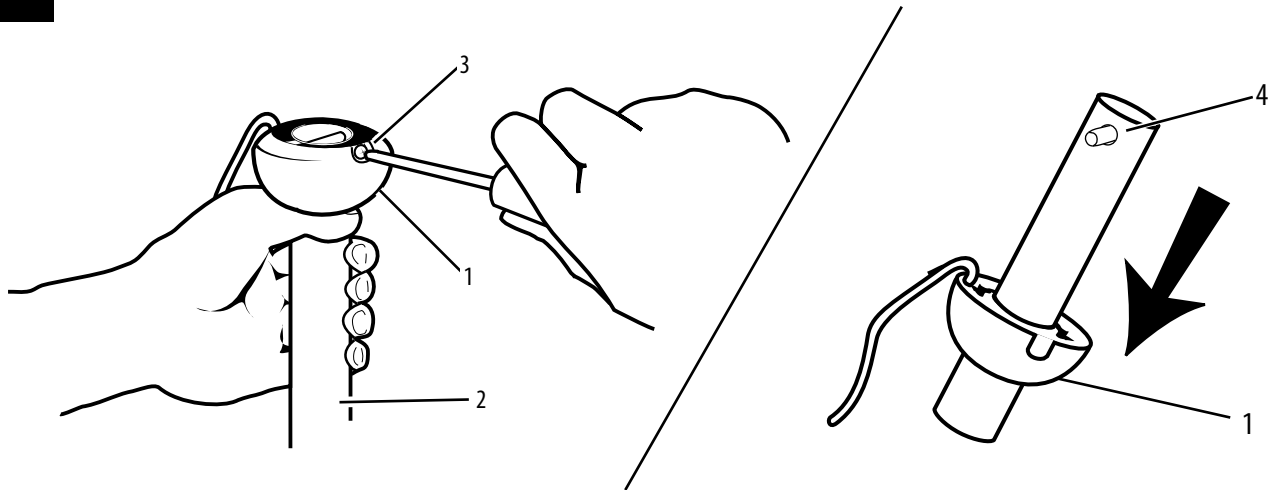
Loosen (but do not remove) the set screws from the down rod coupling. Place down rod assembly into canopy and coupling cover. Feed motor wires through the down rod assembly and insert the downrod into the downrod coupling. Make sure to align the hole in the downrod with the hole in the downrod coupling. Install cross pin (1) removed in step 6 through coupling and downrod. Insert clamp pin (2) into cross pin until it snaps into place. Tighten set screws (3) in coupling. Slide coupling cover (4) onto the coupling. **PROCEED TO PAGE 12, STEP 10.**

Afloje (pero no quite) los tornillos de fijación del acoplamiento de la varilla vertical. Coloque el conjunto de la varilla vertical dentro del dosel y la cubierta del acoplamiento. Pase los cables del motor a través del conjunto de la varilla vertical e inserte la varilla vertical en el acoplamiento de la varilla vertical. Asegúrese de que el agujero de la varilla vertical y el del acoplamiento de la varilla vertical estén alineados. Instale el pasador transversal (1) pasándolo por el acoplamiento y la varilla vertical. Inserte el pasador tipo prensa (2) en el pasador transversal hasta que escuche un chasquido que indique que está en la posición adecuada. Ajuste los tornillos de fijación (3) en el acoplamiento. Deslice la cubierta del acoplamiento (4) sobre el acoplamiento de la varilla vertical. **PROCEDA A LA PÁG. 12, PASO 10.**

EXTENDED DOWNROD OPTION

OPCIÓN CON VARILLA VERTICAL MÁS LARGA

8



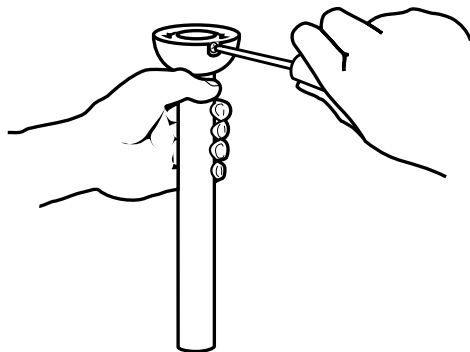
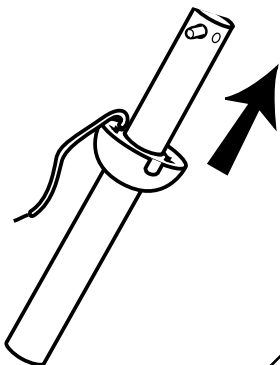
Loosen downrod ball (1) from downrod (2) by removing set screw (3). Slide downrod ball (1) off of downrod and remove pin (4).

Afloje la bola (1) de la varilla vertical (2) quitando el tornillo de fijación (3). Deslice la bola de la varilla vertical (1) hasta separarla de la varilla vertical y quite el pasador (4).

EXTENDED DOWNROD OPTION

OPCIÓN CON VARILLA VERTICAL MÁS LARGA

9

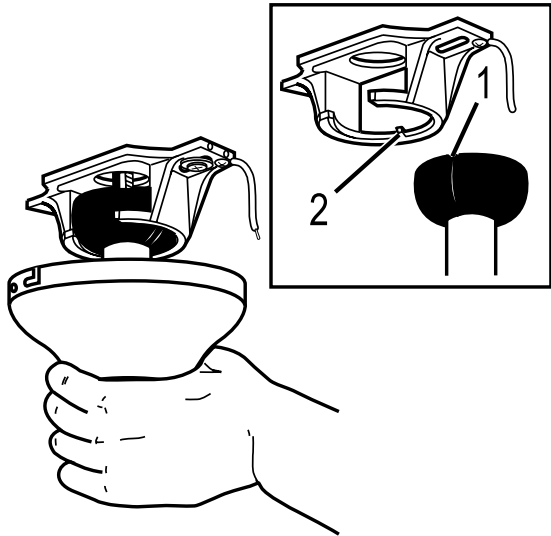


Re-install pin into extended downrod, and slide downrod ball up to the top of the downrod. Re-install the set screw to secure ball to downrod. Note: Some extended downrods have a pre-drilled set-screw hole. If a pre-drilled hole is present in the extended downrod, tighten the set screw into the pre-drilled hole in the extended downrod. If no pre-drilled hole exists in the extended downrod, tighten the screw against the downrod to secure the downrod ball. **PROCEED TO PAGE 9, STEP 7.**

Vuelva a instalar el pasador en la varilla vertical más larga y deslice la bola de la varilla hasta el extremo superior de la misma. Vuelva a insertar el tornillo de fijación para asegurar la bola a la varilla vertical. Nota: Algunas varillas verticales más largas tienen un agujero previamente perforado para el tornillo. Si la varilla vertical más larga tiene un agujero previamente perforado, ajuste el tornillo en el agujero previamente perforado de la varilla vertical más larga. Si la varilla vertical más larga no tiene un agujero previamente perforado, ajuste el tornillo sobre la varilla vertical para asegurar la bola de la misma. **PROCEDA A LA PÁG. 9, PASO 7.**

MOUNTING MONTAJE

10



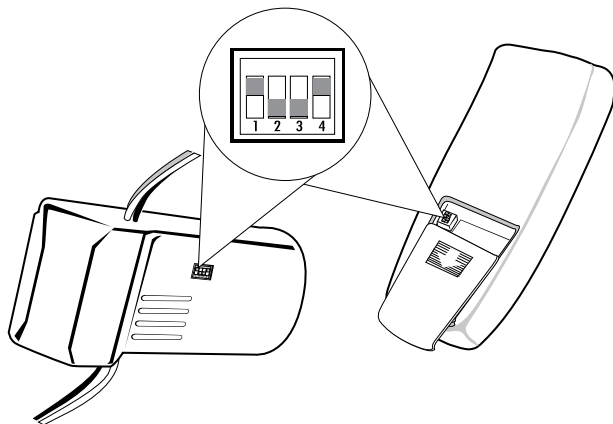
Carefully lift fan assembly onto mounting bracket. Rotate fan until notch on downrod ball (1) engages the ridge on the mounting bracket (2). This will allow for hands free wiring.

Levante con cuidado el conjunto del ventilador hasta el soporte de montaje. Gire el ventilador hasta que la muesca de la bola de la varilla vertical (1) enganche sobre la saliente del soporte de montaje (2). De este modo, tendrá las dos manos libres para hacer el cableado.

WIRING OPTIONS

OPCIÓN DE CABLEADO

11



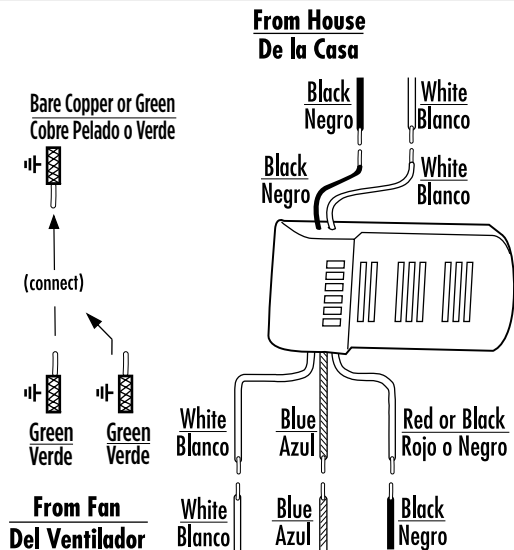
This remote control unit is equipped with 16 code combinations to prevent possible interference from or to other remote units. The frequency switches on your receiver and transmitter have been preset at the factory. Please recheck to make sure the switches on transmitter and receiver are set to the same position, any combination of settings will operate the fan as long as the transmitter and receiver are set to the same position.

Esta unidad de control remoto está equipada con 16 códigos de combinación para prevenir posibles interferencias con otras unidades de control remoto. Los interruptores de frecuencia en su receptor y transmisor han sido programados en fábrica. Por favor verifique que los interruptores en el transmisor y el receptor estén en la misma posición, cualquier combinación hará funcionar el ventilador siempre y cuando el transmisor y el receptor estén en la misma posición.

WIRING OPTIONS

OPCIÓN DE CABLEADO

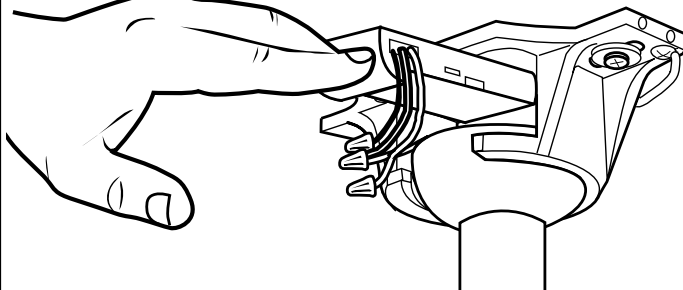
12



Make wiring connections from the house and the motor to the remote receiver as shown above. Connect using wire nuts (provided).

Haga las conexiones de cableado del alojamiento y el motor al receptor remoto como se indica más arriba. Utilice las tuercas para cables (incluidas).

13



Once wiring step has been completed, slide the wired remote receiver in between the mounting bracket and the top of the downrod ball for downrod fans.

Al terminar la instalación del cableado, deslice el receptor remoto alámbrico entre el soporte de montaje y la parte superior de la bola de la vara.

SECURE TO CEILING

ASEGURE EL VENTILADOR AL TECHO

14

For downrod fans, slide the canopy up to the mounting bracket.

Para ventiladores con varilla vertical, deslice el dosel hacia arriba hasta el soporte de montaje.

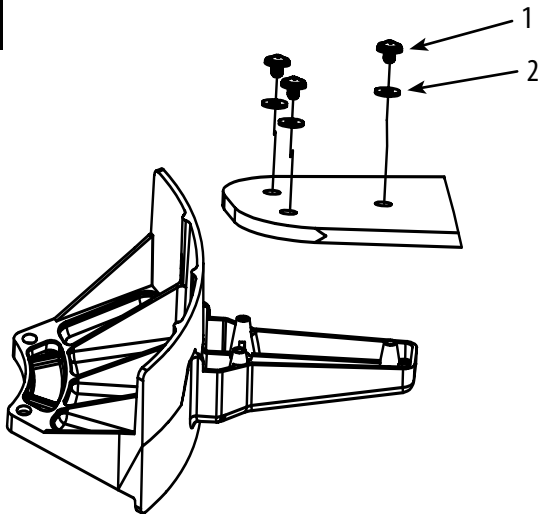


The canopy has two mating slots (1) and two mating holes (2). Position both slots on canopy directly under and in line with two screws in the mounting bracket (3). Lift the canopy, allowing the two screws to slide into the mating slots. Rotate the canopy until both screws from the mounting bracket drop into the slot recesses. Tighten screws securely. Install two screws into the mating holes of the canopy and tighten to secure the canopy to the mounting bracket.

El dosel tiene dos ranuras coincidentes (1) y dos agujeros coincidentes (2). Coloque ambas ranuras del dosel directamente abajo y en línea con los dos tornillos del soporte de montaje (3). Eleve el dosel, permitiendo que los dos tornillos se deslicen dentro de las ranuras. Gire el dosel hasta que ambos tornillos del soporte de montaje caigan dentro de las ranuras. Apriete los tornillos asegurándolos. Instale los dos tornillos en los agujeros coincidentes del dosel y ajústelos para asegurar el dosel al soporte de montaje.

BLADE INSTALLATION INSTALACIÓN DE LAS ALETAS

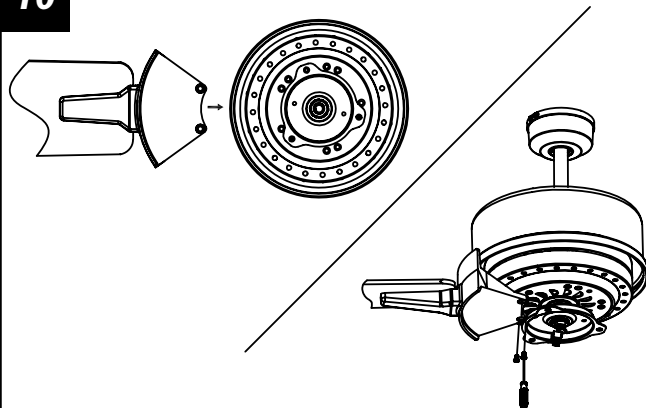
15



Attach blade brackets to blades using the blade bracket screws (1) and fabric washers (2).

Fije los soportes para aletas a las aletas con los tornillos (1) y las arandelas de tela (2).

16



Attach the blade bracket assembly to the motor as shown, and use the provided motor screws to tighten the blade brackets to the motor.

Note: for your convenience motor screws may be pre-installed to the motor.

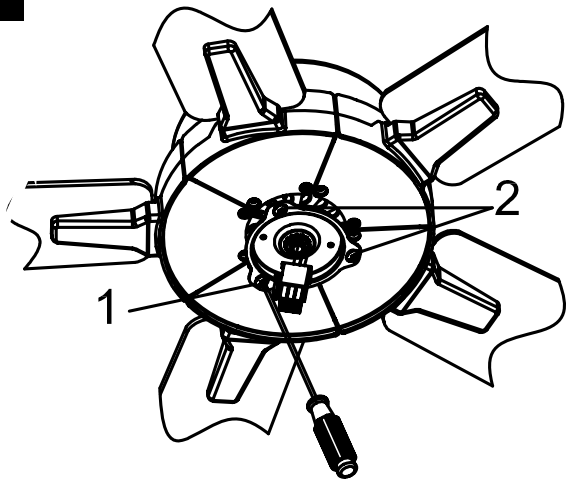
Conecte el montaje de los soportes para aletas al motor como se muestra, y utilice los tornillos del motor incluidas para apretar los soportes para aletas al motor.

Nota: Para su conveniencia los tornillos del motor puede estar pre-instalado al motor.

LIGHT FIXTURE INSTALLATION

INSTALACIÓN DEL ARTEFACTO LUMINOSO

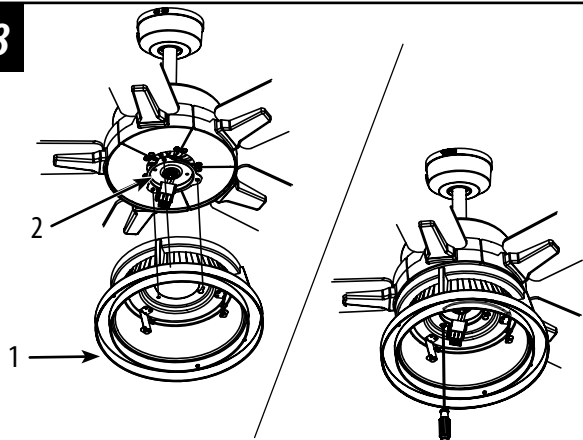
17



Remove one of the screws on the support plate (1), and loosen, (do not remove) the other two (2).

Quite uno de los tornillos de la placa de soporte (1) y afloje los otros dos (2) sin sacandolos del todo.

18

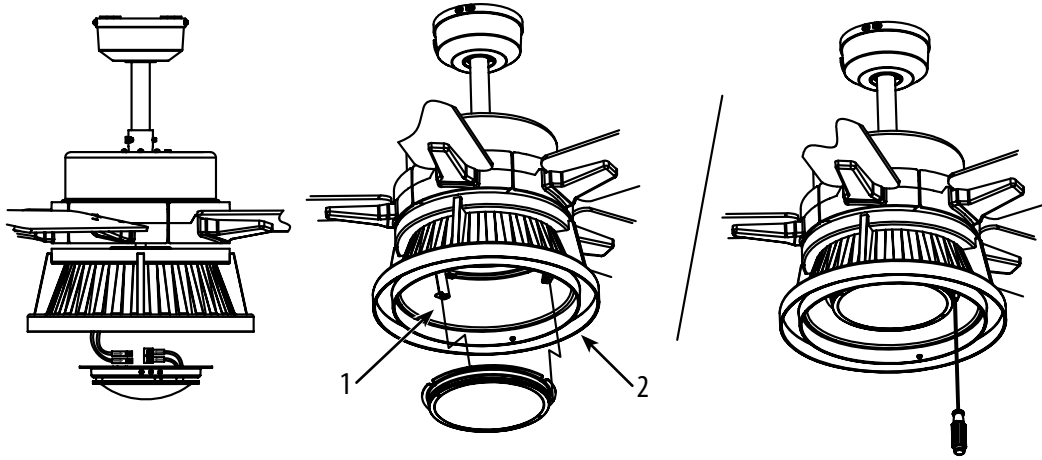


Carefully insert lead wires through the centre hole of the light kit housing (1). The light kit housing has 2 keyhole slots, align the slots to the protruding screws from support plate (2). Attach and rotate the light kit housing clockwise to engage the key-slots, then install the screw removed in step 17 into the closed hole and tighten all 3 screws securely.

Inserte con cuidado los cables conductores a través del agujero central del alojamiento del juego de luz (1). El alojamiento del juego de luz tiene 2 ranuras, alinee las ranuras con los tornillos que sobresalen de la placa de soporte (2). Coloque y gire el alojamiento del juego de luces en el sentido de las agujas del reloj para enganchar las ranuras, luego instale el tornillo retirado en el paso 17 en el agujero y apriete firmemente los 3 tornillos.

LIGHT FIXTURE INSTALLATION INSTALACIÓN DEL ARTEFACTO LUMINOSO

19



Loosen (do not remove) the screw on the 'Z' type support bracket (1) from the light kit housing (2). Connect the wire plugs from the motor to the wire plugs from the light kit, white to white, and blue to black. Attach LED light kit to 'Z' type support bracket using the 3 screws provided. Tighten screws to secure the light kit.

Afloje (no quite) el tornillo en el soporte tipo "Z" (1) del alojamiento del juego de luz (2). Conecte los enchufes del motor a los enchufes del juego de luz, blanco a blanco, y azul a negro. Conecte el juego de luz LED al soporte tipo "Z" usando los 3 tornillos provistos. Apriete los tornillos para asegurar el juego de luz.

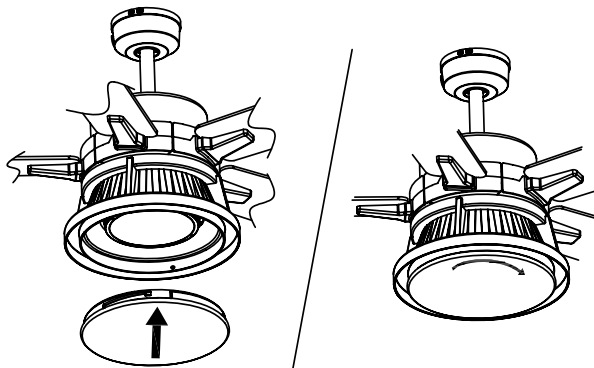
LIGHT FIXTURE INSTALLATION

INSTALACIÓN DEL ARTEFACTO LUMINOSO

20

Option 1: Glass installation only.

Opción 1: Instalación solo de la pantalla de vidrio.



Locate the indentations on the neck of the glass and align with the protrusions on the inside of the light kit. Lift the glass up allowing the protrusions to engage the indentations of the glass, and twist the glass clockwise to lock into place.

Note: There are 4 holes on the slot of light kit housing. Option 1 of installation glass shade, which is only attached to the glass shade of the light kit housing. Please install the 4 screws (in the screws pack) to the holes on the light kit housing.

Localice las hendiduras en el cuello de la pantalla de vidrio y alinee con las protuberancias del juego de luz. Sube la pantalla de vidrio para permitir que las protuberancias entren en las muescas de la pantalla de vidrio, y gire la pantalla de vidrio en la dirección de las agujas del reloj para fijarlo en su lugar.

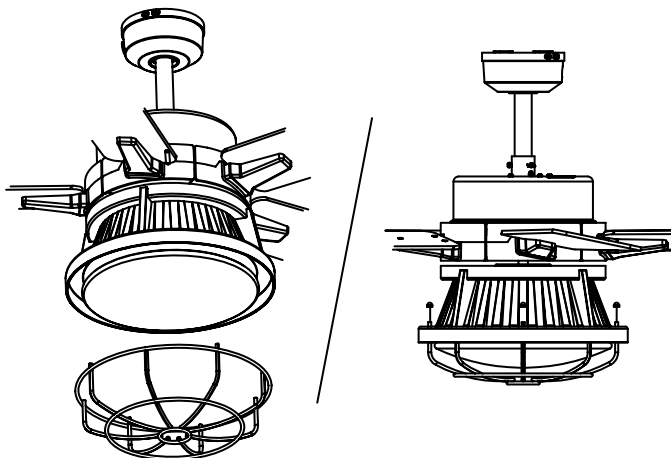
Nota: Hay 4 agujeros en la ranura del alojamiento del juego de luz. Opción 1 de la instalación de la pantalla de vidrio, que es solo unir la pantalla de vidrio al alojamiento del juego de luz. Por favor, instale los 4 tornillos (en el tornillería) en los agujeros del alojamiento del juego de luz.

LIGHT FIXTURE INSTALLATION

INSTALACIÓN DEL ARTEFACTO LUMINOSO

21

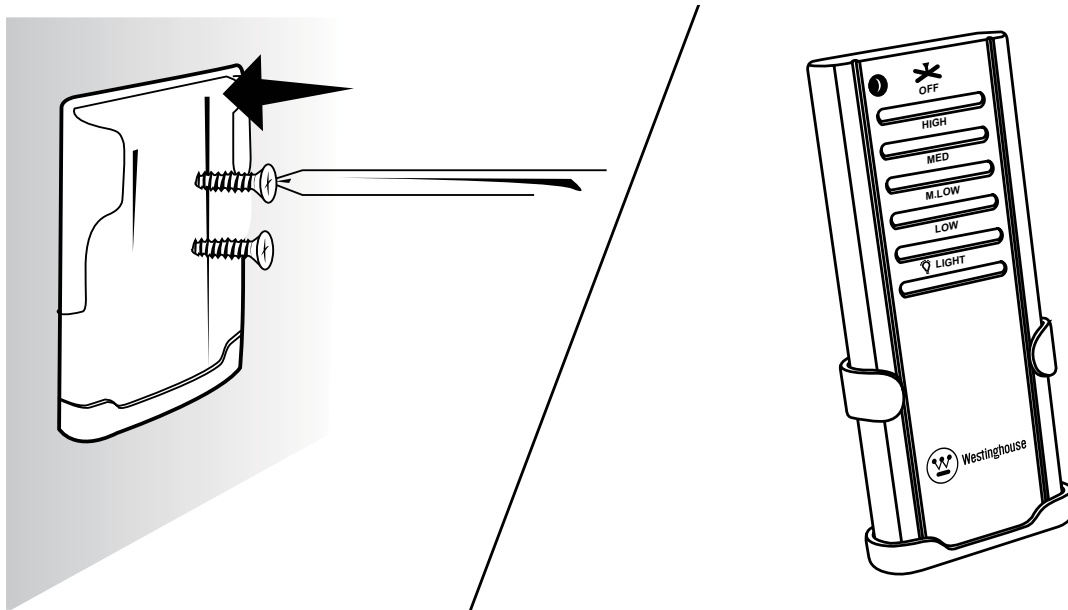
Option 2: Glass and Cage installation
 Opción 2: Instalacion de la pantalla de vidrio y jaula.



Install the glass and cage, which is installing the cage to light kit housing. Unpack and find the cage , unscrew the cap nut and align the threaded posts of the cage to the holes of light kit housing, attach the cage to the light kit housing, then tighten the cap nut to secure the light kit housing.

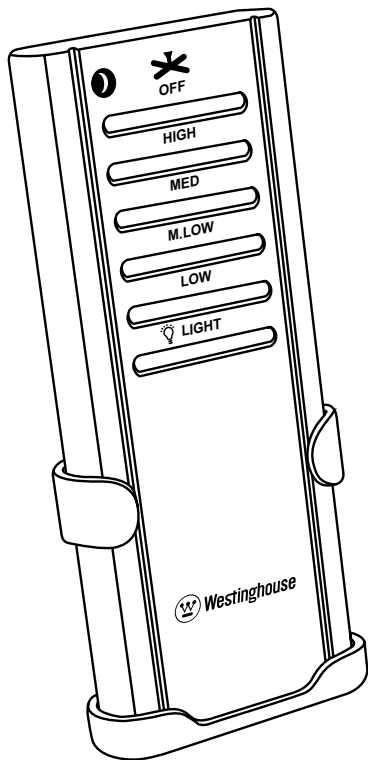
Instala la pantalla de vidrio y jaula, que es la instalación de la jaula al alojamiento del juego de luz. Desembale y encuentre la jaula, desenrosque la XXX y alinee la XXX de la jaula a los agujeros del alojamiento del juego de luz, fije la jaula al alojamiento del juego de luz, luego apriete la XXX para asegurar el alojamiento del juego de luz.

22



Mount the transmitter holder onto the wall using screws provided. Place the transmitter into the holder.

Monte el soporte para el transmisor a la pared usando los tornillos incluidos. Coloque el transmisor en el soporte.



Remote Control Operation

1. Fan Control— press and release. The remote control operates the fan speed as follows: OFF, turns fan off; HIGH, highest fan speed; MED, medium fan speed; M.LOW, medium low fan speed; LOW, low fan speed.
2. Light On/Off – press and release light button.
3. Light Dimmer – continuously pressing on the light button dims light in a continuous cycle from light to dark, or dark to light.

Operación con control remoto

1. Control del ventilador: presione y suelte. El control remoto controla las velocidades del ventilador de la siguiente manera: OFF, apaga el ventilador; HIGH, alta velocidad; MED, mediana velocidad; M.LOW, mediana baja velocidad; LOW, baja velocidad.
2. Luz encendida/apagada –presionar y soltar el botón de luz.
3. Conmutador de intensidad – al presionar continuamente el botón de luz esta última conmuta en un ciclo continuo de más claro a más oscuro o de más oscuro a más claro.

OPERATION AND MAINTENANCE

Operation

Turn on the power and check operation of fan.

Speed settings for warm or cool weather depend on factors such as room size, ceiling height, number of fans and so on.

The slide switch controls direction, forward or reverse.

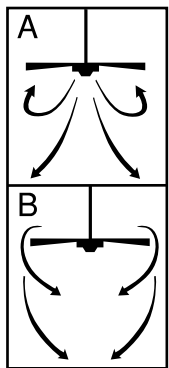
Warm weather/down position - (Forward) Fan turns counterclockwise direction. A downward air flow creates a cooling effect as shown in illustration A.

This allows you to set your air conditioner on a higher temperature setting without affecting your comfort.

Cool weather/up position - (Reverse) Fan turns clockwise direction. An upward airflow moves warm air off the ceiling area as shown in illustration B.

This allows you to set your heating unit on a lower setting without affecting your comfort.

NOTE: Turn off and wait for fan to stop before changing the setting of the forward/reverse slide switch.



Maintenance

1. Because of the fan's natural movement, some connections may become loose. Check the support connections, brackets, and blade attachments twice a year. Make sure they are secure.
2. Clean your fan periodically to help maintain its new appearance over the years. Do not use water when cleaning. This could damage the motor, or the wood, or possibly cause electrical shock.
3. Use only a soft brush or lint-free cloth to avoid scratching the finish. The plating is sealed with a lacquer coating to minimize discoloration or tarnishing.
4. There is no need to oil your fan. The motor has permanently lubricated bearings.

OPERACIÓN Y MANTENIMIENTO

Operación

Encienda el ventilador y verifique su funcionamiento.

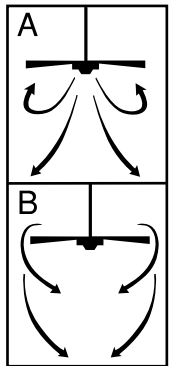
Las velocidades para clima cálido o frío dependen de factores como el tamaño de la habitación, la altura del ventilador, el número de ventiladores, etc.

El interruptor deslizable controla la dirección, hacia adelante o hacia atrás.

Clima cálido/posición hacia abajo - (Adelante) El ventilador gira en sentido contrahorario. Una corriente de aire descendente crea un efecto refrescante como lo indica la ilustración A. Esto le permite ajustar el aire acondicionado a una temperatura más alta sin que afecte su comodidad.

Clima frío/posición hacia arriba - (Atrás) El ventilador gira en sentido de las agujas del reloj. Una corriente de aire ascendente aleja el aire caliente del área del ventilador de techo como lo indica la ilustración B. Esto le permite ajustar la calefacción a un nivel más bajo sin que afecte su comodidad.

NOTA: Apague el ventilador y espere a que se detenga antes de cambiar la dirección hacia adelante/atrás con el interruptor deslizable.



Mantenimiento

1. El movimiento natural del ventilador podría hacer que se aflojen algunas conexiones. Verifique las conexiones de soporte, las piezas de fijación y los accesorios de las aletas dos veces al año. Asegurese de que estén aseguradas.
2. Limpie el ventilador periódicamente para ayudar a mantener su apariencia nueva con el correr de los años. No use agua para limpiarlo, ya que podría dañar el motor o la madera o causar descarga eléctrica.
3. Use sólo un cepillo blando o un trapo sin pelusa para no rayar el acabado. El enchapado está sellado con una capa de laca para minimizar la decoloración o pérdida del brillo.
4. No hay necesidad de aceitar el ventilador. El motor tiene cojinetes de lubricación permanente.

TROUBLESHOOTING GUIDE

If you have difficulty operating your new ceiling fan, it may be the result of incorrect assembly, installation, or wiring. In some cases, these installation errors may be mistaken for defects. If you experience any faults, please check this troubleshooting chart. If a problem cannot be remedied, please consult with your qualified electrician and do not attempt any electrical repairs yourself.

TROUBLE	SUGGESTED REMEDY
1. If fan does not start:	<ol style="list-style-type: none"> 1. Check main and branch circuit fuses or circuit breakers. 2. Check wire connections as performed in step #12 of installation. CAUTION: Make sure main power is turned off. 3. Make sure forward/reverse switch is firmly in up or down position. Fan will not operate when switch is in the middle. 4. If the fan still will not start, contact a qualified electrician. Do not attempt to troubleshoot internal electrical connections yourself.
2. If fan sounds noisy:	<ol style="list-style-type: none"> 1. Check to make sure all screws in motor housing are snug (not over tightened). 2. Check to make sure the screws which attach the fan blade holder to the motor are tight. 3. Some fan motors are sensitive to signals from Solid State variable speed controls. DO NOT USE a Solid State variable speed control. 4. Allow "break-in" period of 24 hours. Most noises associated with a new fan will disappear after this period.
3. If fan wobbles:	<p>All blades are weighed and grouped by weight. Natural woods vary in density which could cause the fan to wobble even though all blades are weight-matched. The following procedures should eliminate most of the wobble. Check for wobble after each step.</p> <ol style="list-style-type: none"> 1. Check that all blades are screwed firmly into blade holders. 2. Check that all blade holders are tightened securely to motor. 3. Make sure that canopy and mounting bracket are tightened securely to ceiling joist. 4. If blade wobble is still noticeable, interchanging two adjacent (side by side) blades can redistribute the weight and possibly result in smoother operation.
4. If light does not work:	<ol style="list-style-type: none"> 1. Check for faulty light bulbs. 2. Check to see that the wire connections in the switch housing are connected. 3. If light kit will still not operate, contact a qualified electrician for assistance.

GUÍA PARA SOLUCIONAR PROBLEMAS

Si tiene dificultades para hacer funcionar su nuevo ventilador, podría ser a causa del armado, instalación o cableado incorrectos. En algunos casos, estos errores de instalación podrían ser confundidos con defectos. Si experiencia algun fallo, consulte esta guía para solucionar problemas. Si no puede solucionar el problema, consulte a un electricista calificado y no intente reparar conexiones eléctricas.

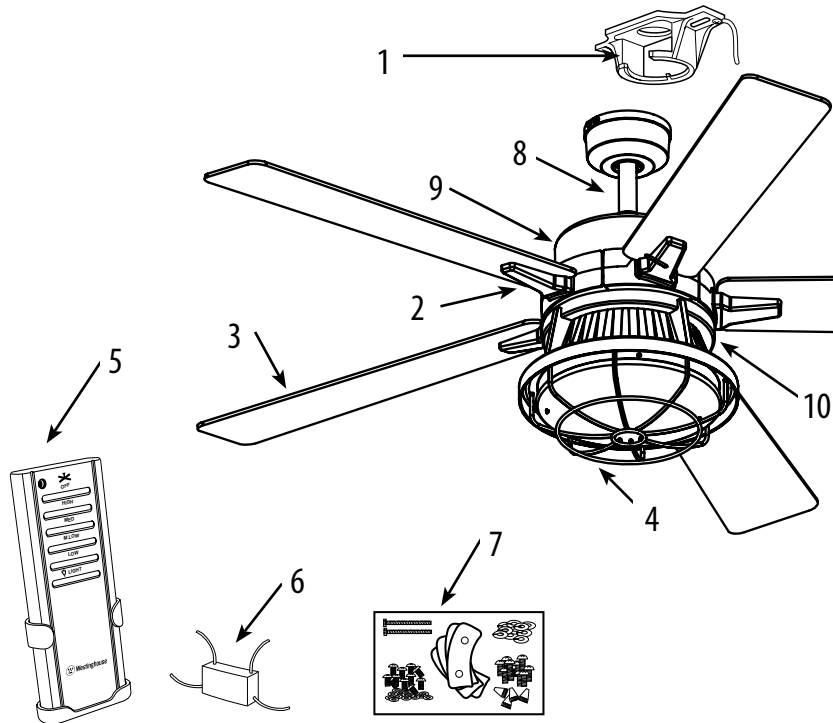
PROBLEMA	SOLUCIÓN SUGERIDA
1. Si el ventilador no arranca:	<ol style="list-style-type: none"> 1. Compruebe los fusibles o disyuntores principales y del circuito derivado. 2. Compruebe el cableado del bloque de terminales como lo hizo en el paso No. 12 de la instalación. ADVERTENCIA: Asegúrese de que la alimentación principal esté apagada. 3. Asegúrese de que el interruptor de marcha adelante/atrás esté firmemente en su posición. El ventilador no funcionará si el interruptor está en la posición del medio. 4. Si el ventilador no arranca, póngase en contacto con un electricista calificado. No intente reparar conexiones eléctricas internas.
2. Si el ventilador es ruidoso:	<ol style="list-style-type: none"> 1. Compruebe para asegurarse de que todos los tornillos del alojamiento del motor estén ajustados (no los apriete demasiado). 2. Compruebe para asegurarse de que los tornillos que fijan el soporte de la aleta del ventilador al motor estén apretados. 3. NO USE un control de velocidad variable de estado sólido. 4. Permita el "rodaje" del ventilador durante un período de 24 horas. La mayoría de los ruidos asociados con el ventilador nuevo desaparecerán después de este período.
3. Si el ventilador oscila:	<p>Todas las aletas se pesan y agrupan según el peso. Las maderas naturales varían en densidad y podrían hacer que el ventilador oscile aún cuando todas las aletas estén agrupadas por peso. Los siguientes procedimientos deberían eliminar la mayoría de los problemas de oscilación. Verifique la oscilación después de cada paso.</p> <ol style="list-style-type: none"> 1. Verifique que todas las aletas estén firmemente atornilladas a los soportes de las aletas. 2. Verifique que todos los soportes de las aletas estén firmemente aseguradas al motor. 3. Asegúrese de que el dosel y el soporte de montaje estén firmemente asegurados a la viga del techo. 4. Si la oscilación de la aleta sigue siendo visible, es posible que al intercambiar dos aletas adyacentes (lado a lado) se redistribuya el peso y el funcionamiento sea más suave.
4. Si la luz no funciona:	<ol style="list-style-type: none"> 1. Compruebe si hay lámparas defectuosas. 2. Verifique que el conector molex del alojamiento del interruptor esté conectado. 3. Si el conjunto de luces no funciona, póngase en contacto con un electricista calificado.

PARTS LIST

LISTA DE REPUESTOS

#	Description
1	Mounting Bracket (assembled with Canopy)
2	Blade Bracket (qty. 5)
3	Blade (qty 5)
4	Glass shade and Cage
5	Remote control
6	Capacitor
7	Hardware pack
8	Down Rod Assembly (includes down rod ball, cross pins, clamp pin)
9	Motor Assembly
10	Light Kit Assembly

No.....	Descripción
1	Soporte de montaje (assembled con el soporte de mnotaje)
2	Soporte para aleta (qty. 5)
3	Aleta (qty 5)
4	Pantalla de vidrio y jaula
5	Control remoto
6	Condensador
7	Tornilleria
8	Assemblaje de la varilla vertical (incluye la bola de la varilla vertical, passador transversal, pasador de fijacion)
9	Assemblaje del motor
10	Assemblaje del artefacto luminoso



Westinghouse Lighting, Philadelphia, PA 19154-1029, U.S.A.
www.westinghouselighting.com

 WESTINGHOUSE, and INNOVATION YOU CAN BE SURE OF
are trademarks of Westinghouse Electric Corporation.

Used under license by Westinghouse Lighting

All rights reserved.

Made in China