



LED 6" RETROFIT TRIM INSTALLATION INSTRUCTIONS

Please read carefully and save these instructions, as you may need them at a later date.

GENERAL: All electrical connections must be in accordance with local and National Electrical Code (N.E.C.) standards. If you are unfamiliar with proper electrical wiring connections obtain the services of a qualified electrician.

Remove the trim from the box and make sure that no parts are missing by referencing the PARTS illustration.

THIS RETROFIT ASSEMBLY IS ACCEPTED AS A COMPONENT OF A LED LUMINAIRE WHERE THE SUITABILITY OF THE COMBINATION SHALL BE DETERMINED BY CSA OR CANADIAN AUTHORITIES HAVING JURISDICTION.

WARNING: RISK OF ELECTRIC SHOCK. INSTALL THIS TRIM IN RECESSED HOUSINGS THAT HAVE DIMENSIONS SHOWN IN FIG. 1.

WARNING - Risk of fire or electric shock. LED Retrofit Kit installation requires knowledge of luminaire electrical systems. If not qualified, do not attempt installation. Contact a qualified electrician.

WARNING - Risk of fire or electric shock. Install this kit only in the luminaires that have the construction features and dimensions shown in the photographs and/or drawings.

Do not make or alter any open holes in an enclosure of wiring or electrical components during kit installation.

WARNING - To prevent wiring damage or abrasion, do not expose wiring to edges of sheet metal or other sharp objects.

THIS PRODUCT MUST BE INSTALLED IN ACCORDANCE WITH THE APPLICABLE CODE BY A PERSON FAMILIAR WITH THE CONSTRUCTION AND OPERATION OF THE PRODUCT AND THE HAZARDS INVOLVED.

ASSEMBLY AND INSTALLATION INCANDESCENT HOUSINGS

1. Turn off power at circuit box to avoid possible electric shock.
2. Thread the SOCKET ADAPTER into the SOCKET. (FIG. 2)
3. Plug the CONNECTOR of the RETROFIT TRIM onto the CONNECTOR of the SOCKET ADAPTER ASSEMBLY. (FIG. 3)
4. Squeeze both TORSION SPRING arms together and insert into the TORSION SPRING SLOTS (or RECEIVER BRACKETS) of the CAN. Tuck all wires into the CAN and carefully push the RETROFIT TRIM into CAN. (NOTE: To provide enough room in shallow cans, carefully position SOCKET ADAPTER and SOCKET adjacent to the long side of the LED DRIVER prior to inserting the RETROFIT TRIM into the CAN.) (FIG. 4)

DIMMING

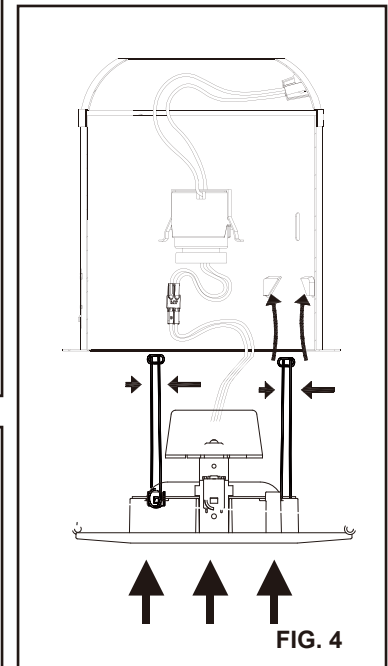
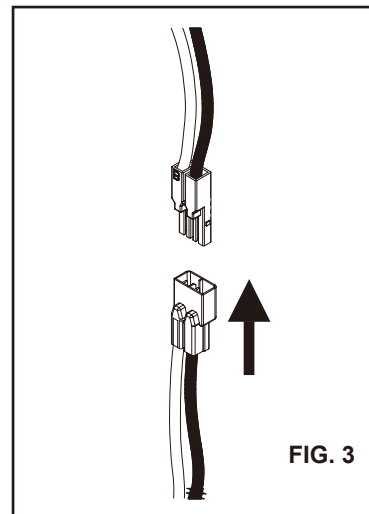
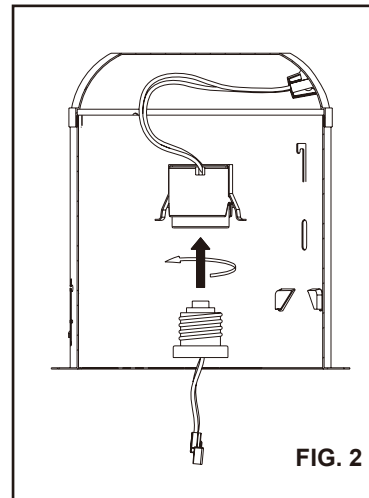
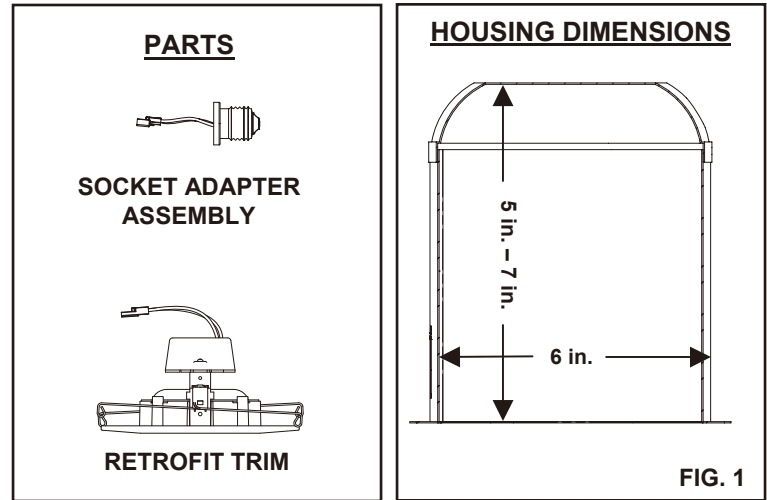
Although this product is compatible with most common residential type dimmers, dimming performance depends on dimmer, dimmer setting (for dimmers with brightness range adjustments), wiring method, and the number of LED modules. For best results, set dimmer position at maximum before adjusting to a lower light level.

Recommended Dimmers (minimum load for four LED modules maybe required for optimal dimming performance): LEVITON: 6683, 6631-LA, 603-6631-A, 6631-A, NO.IPL06, IPI10-1LZ, 6683-10Z, IPI06-1LZ and LUTRON: S-603PH-WH

LIMITED WARRANTY

This lamp is warranted to be free from defects in materials and workmanship for 5 years. If the product fails during the warranty period, return defective product to seller. Warranty terms and conditions of seller apply. If replacement product is not available through seller, please contact www.westinghouselighting.com/contact-us.

WARNING - RISK OF ELECTRIC SHOCK. DISCONNECT MAIN POWER AT FUSE OR CIRCUIT BREAKER BEFORE INSTALLING OR SERVICING THE FIXTURE.



Westinghouse Lighting, Philadelphia, PA 19154-1029, U.S.A.
www.westinghouselighting.com

Westinghouse and Westinghouse are trademarks of Westinghouse Electric Corporation. Used under license by Westinghouse Lighting. All Rights Reserved. Made in China

INSTRUCCIONES DE INSTALACIÓN DE ADAPTADOR DECORATIVO LED DE 15 CM (6 IN)

Por favor lea detenidamente estas instrucciones y consérvelas para futura referencia.

CONSIDERACIONES GENERALES: Todas las conexiones eléctricas deben cumplir con las normas locales y el Código eléctrico nacional (National Electric Code, NEC). Si no tiene experiencia con los métodos de instalación de cableado eléctrico, solicite los servicios de un electricista calificado.

Retire el adaptador decorativo de la caja y asegúrese de tener todas las piezas comparándolas con las ilustraciones de las PIEZAS.

ESTE ADAPTADOR DECORATIVO ESTÁ ACEPTADO COMO COMPONENTE DE UN ARTEFACTO DE ILUMINACIÓN LED DONDE LA ADECUACIÓN DE TAL COMBINACIÓN DEBE SER DETERMINADA POR LA CSA O LAS AUTORIDADES CANADIENSES COMPETENTES.

ADVERTENCIA: RIESGO DE DESCARGA ELÉCTRICA. INSTALE ESTE ADAPTADOR DECORATIVO EN ALOJAMIENTOS EMPOTRADOS QUE POSEAN LAS DIMENSIONES QUE SE INDICAN EN LA FIG. 1.

ADVERTENCIA: Riesgo de incendio o descarga eléctrica. La instalación del juego de adaptador decorativo LED requiere conocimientos sobre los sistemas eléctricos de iluminación. Si usted no está calificado para hacerlo, no realice la instalación. Consulte a un electricista certificado.

ADVERTENCIA: Riesgo de incendio o descarga eléctrica. Instale este juego únicamente en los artefactos de iluminación que poseen las características de construcción que se indican en las fotografías o los dibujos.

No perforo ni altere ninguno de los agujeros presentes en una caja para cableado o los componentes eléctricos durante la instalación del juego.

ADVERTENCIA: Para evitar todo tipo de daño o desgaste de los cables, no los exponga a los bordes de metal enchapado u otros objetos cortantes.

ESTE PRODUCTO DEBE SER INSTALADO DE CONFORMIDAD CON EL CÓDIGO DE INSTALACIÓN PERTINENTE POR UNA PERSONA FAMILIARIZADA CON LA CONSTRUCCIÓN Y OPERACIÓN DEL PRODUCTO Y LOS PELIGROS IMPLICADOS.

MONTAJE E INSTALACIÓN

ALOJAMIENTOS INCANDESCENTES

1. Desconecte el suministro eléctrico en la caja de fusibles para evitar la posibilidad de descarga eléctrica.
2. Enrosque el ADAPTADOR PARA PORTALÁMPARAS en el PORTALÁMPARAS. (FIG. 2)
3. Enchufe el CONECTOR del ADAPTADOR DECORATIVO al CONECTOR del CONJUNTO ADAPTADOR PARA PORTALÁMPARAS. (FIG. 3)
4. Apriete los dos brazos de los RESORTES DE TORSIÓN para insertarlos en las RANURAS PARA RESORTES DE TORSIÓN (o SOPORTES RECEPTORES) de la CAJA. Introduzca todos los cables en la CAJA e inserte con cuidado el ADAPTADOR DECORATIVO en la CAJA. (NOTA: Para tener lugar suficiente en las cajas poco profundas, coloque con cuidado el ADAPTADOR PARA PORTALÁMPARAS y el PORTALÁMPARAS junto al lado más largo del CONTROLADOR DEL LED antes de introducir ADAPTADOR DECORATIVO en la CAJA.) (FIG. 4)

CONMUTACIÓN DE LA INTENSIDAD

Aunque este producto es compatible con la mayoría de los conmutadores de intensidad de uso residencial más comunes, su rendimiento en este sentido depende del conmutador, la configuración del conmutador (en modelos con ajustes de los niveles de luminosidad), el método de cableado y el número de módulos LED. Para obtener mejores resultados, coloque el conmutador en el nivel máximo antes de ajustarlo a un nivel de luz más bajo.

Conmutadores de intensidad recomendados (podría ser necesaria una carga mínima de cuatro módulos LED para lograr una óptima conmutación de la intensidad): LEVITON: 6683, 6631-LA, 603-6631-A, 6631-A, NO.IPL06, IPI10-1LZ, 6683-10Z, IPI06-1LZ and LUTRON: S-603PH-WH

GARANTÍA LIMITADA

Esta lámpara está garantizada frente a defectos de material y de mano de obra por un periodo de 5 años. Si el producto falla durante el período de garantía, devuelva el producto defectuoso al distribuidor. Se aplican los términos y condiciones de garantía del vendedor. Si el producto de reemplazo no está disponible por medio del distribuidor, póngase en contacto con nosotros a través de www.westinghouselighting.com/contact-us.

ADVERTENCIA: RIESGO DE DESCARGA ELÉCTRICA. DESCONECTE LA ALIMENTACIÓN PRINCIPAL QUITANDO EL FUSIBLE O APAGANDO EL CORTACIRCUITO ANTES DE INSTALAR O REALIZAR TAREAS DE MANTENIMIENTO DEL ARTEFACTO.

