

Remote Fan Wall Control
Model: UC-7067RC

WARNING! SHUT POWER OFF AT FUSE OR CIRCUIT BREAKER.

Note: The frequencies on your Receiver and Transmitter have been preset at the factory. Before installing the Receiver, make sure the dip switches on the Receiver are set to the same position on the Transmitter. (Fig. 1) The dip switches on the Transmitter are located on one side of the control.

SAFETY PRECAUTIONS:

WARNINGS:

- **WARNING: HIGH VOLTAGE:** Disconnect source of electrical power by removing fuse or switching off circuit breakers.
- Do not use with solid state fans.
- Electrical wiring must meet all local and national electrical code requirements.
- Electrical source and fan must be 115/120 volt, 60 Hz. Maximum fan motor amps: 1.0. Maximum light watts: 300-incandescent only.
- Household electrical power can cause serious injury or death.

Note: Before installing your new remote control, ensure the ceiling fan's speed is set to its highest speed setting.

INSTALLATION INSTRUCTIONS:

A. INSTALLING THE RECEIVER (FIG. 2)

1. Remove ceiling fan canopy from mounting bracket.
2. Disconnect existing wiring between ceiling fan and supply wires from junction box.

B. CONNECTING THE RECEIVER

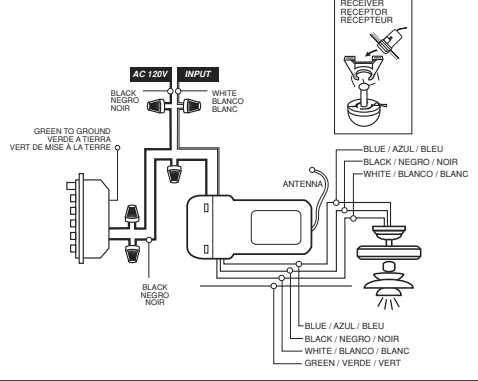
Using the wire nuts provided, make the electrical connections as follows:

1. Connect Green wire from fan to the Bare copper (ground) from junction box.
2. Connect Black wire (AC IN L) from Receiver unit to the Black wire from junction box.
3. Connect White wire (AC IN N) from Receiver unit to White wire from junction box.
4. Connect White wire (TO MOTOR N) from Receiver unit to White wire from fan.
5. Connect Black or Red wire (TO MOTOR L) from Receiver unit to Black or Red wire from fan.
6. Connect Blue wire (FOR LIGHT) from Receiver unit to Blue wire from fan. If other fan or supply wires are different color, consult or have a qualified electrician do the installation.
7. After wires are connected, carefully tuck them into the junction box.
8. Lay the black antenna wire on top of Receiver unit, and insert into mounting bracket.
9. Reinstall the canopy on to mounting bracket.

C. CONNECTING THE TRANSMITTER

1. Remove wall plate, disconnect and remove the toggle switch from wall junction box. Using the wire nuts provided, make the electrical connections to the new Transmitter unit as shown in figure 2.
2. If your outlet box has a ground wire (green or bare copper), connect the wall transmitter's ground wire to it; otherwise connect the wall transmitter's ground wire directly to one of the screws from the outlet box.
3. Carefully tuck wire connections inside wall switch box. Secure Transmitter with the two screws (provided). Attach wall plate over control unit with the 2 screws previously removed (FIG 3).

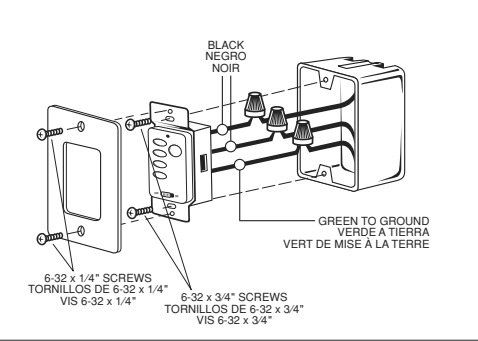
FIG. 2



as the button is held down. The light key has auto resume, it will stay at the same brightness as the last time it was turned off.

3. "FAN OFF": This button will turn the fan off.
4. This remote control unit is equipped with 16 code combinations, to prevent possible interference from other remote units such as garage door openers, car alarm or security systems. If your fan or light kit go on and off without using your remote control, simply change the combination code in your Transmitter and Receiver.
5. "ON" "OFF" Button, sliding the button to "OFF" will turn the fan and light off, sliding the button to "ON" the lights and fan return to their previous setting, the last setting is memorized and the receiver recovers automatically to the last fan speed and light levels.

FIG. 3



TROUBLESHOOTING GUIDE

PROBLEM: REMOTE FAILS TO OPERATE

- Make sure all connections on Receiver and Transmitter are done correctly and that there are no loose wires or wire connections. Make sure fan pull chain is set to the highest speed. Make sure code switches on Receiver and Transmitter are set to the same code.

CAUTION: Ceiling Angle Shall Not Exceed 30 Degrees, For Mounting Controller, Models UC-7067 or UC-7068.

WARNING! HOOK UP "IN SERIES" ONLY!

Do not connect to hot and common wire of electric circuit or switch will be damaged. Refer to Figures 2 and 3.

The installation of your remote control is now complete, restore power to junction box.

LIMITED WARRANTY

The Westinghouse remote control for ceiling fans offers a limited warranty of one year from the date of purchase to the original owner against defects in material and workmanship. All spare parts are covered for ninety days only. This warranty is in lieu of all other warranties expressed or implied.

Westinghouse will repair or replace this remote control if it is defective due to faulty materials or workmanship. This warranty does not cover service charges, batteries, defects resulting from accidents, damages caused through abuse or alterations or by affixing any attachment not provided with the product, improper installation or maintenance, failure of supporting devices not supplied as original mounting hardware, exposures to extremes of heat or humidity, incorrect voltage, surges in current, unauthorized repair, or failures caused by modifications of the product or the acts of third parties. See manual for proper installation.

If a warranty claim is made in the first year, simply return the remote control with a copy of the original sales receipt, freight prepaid to Westinghouse Lighting Corporation, who, at its option, shall repair or replace the remote control or refund the purchase price. **Please pack product correctly to eliminate shipping damage.** Send all remote controls and inquiries to:

Westinghouse Lighting
12401 McNulty Rd., Philadelphia, PA 19154-1029
Attn: Customer Service

If you have any questions regarding the installation of this item or the warranty coverage, please call our consumer line at 1-888-417-6222 and a representative will assist you.

Westinghouse Lighting, Philadelphia, PA 19154-1029, U.S.A. www.westinghouseceilingfans.com
© WESTINGHOUSE, and INNOVATION YOU CAN BE SURE OF are trademarks of Westinghouse Electric Corporation
Used under license by Westinghouse Lighting. All rights reserved. Made in China

Control remoto de pared para ventiladores

Modelo: UC-7067RC

¡ADVERTENCIA! DESCONECTE EL SUMINISTRO ELÉCTRICO QUITANDO EL FUSIBLE O APAGANDO EL CORTACIRCUITO.

Note: Las frecuencias del Receptor y el Transmisor han sido programadas en fábrica. Antes de instalar el Receptor, asegúrese de que los conmutadores DIP del Receptor se encuentren en la misma posición que los del Transmisor. (Fig. 1) Los conmutadores DIP del Transmisor se encuentran en un costado del control.

PRECAUCIONES DE SEGURIDAD:

ADVERTENCIAS:

- **ADVERTENCIA: ALTA TENSIÓN:** Desconecte el suministro eléctrico quitando el fusible o apagando los cortacircuitos.
- No lo utilice con ventiladores de estado sólido.
- El cableado eléctrico debe cumplir con los requisitos de los códigos locales y nacionales de electricidad.
- El voltaje y la frecuencia de la fuente de suministro eléctrico y del ventilador deben ser: 115/120 voltios, 60 Hz. Amperaje máximo del motor del ventilador: 1.0. Vataje máximo: 300, únicamente incandescente.
- La energía eléctrica residencial puede causar lesiones graves o la muerte.

NOTA: ANTES DE COMENZAR CON LA INSTALACIÓN DE SU NUEVO CONTROL REMOTO, ASEGÚRESE DE QUE LA CONFIGURACIÓN DE VELOCIDAD DEL VENTILADOR SEA LA MÁS ALTA.

INSTRUCCIONES DE INSTALACIÓN:

A. INSTALACIÓN DEL RECEPTOR (FIG. 2)

1. Retire el dosel del ventilador de techo del soporte de montaje.
2. Desconecte el cableado existente entre el ventilador de techo y los cables de alimentación de la caja de embutir.

B. CONEXIÓN DEL RECEPTOR

Realice las conexiones eléctricas utilizando las tuercas para cables incluidas siguiendo estas instrucciones:

1. Conecte el cable Verde del ventilador al cable de Cobre sin aislamiento (cable de tierra) de la caja de embutir.
2. Conecte el cable Negro (CA VIVO) del Receptor al cable Negro de la caja de embutir.
3. Conecte el cable Blanco (CA NEUTRO) del Receptor al cable Blanco de la caja de embutir.
4. Conecte el cable Blanco (AL MOTOR NEUTRO) del Receptor al cable Blanco del ventilador.
5. Conecte el cable Negro o Rojo (AL MOTOR VIVO) del Receptor al cable Negro o Rojo del ventilador.
6. Conecte el cable Azul (PARA LA LÁMPARA) del Receptor al cable Azul del ventilador. Si otros cables del ventilador o de alimentación son de diferente color, consulte o solicite a un electricista certificado que realice la instalación.
7. Después de conectar los cables, métalos con cuidado en la caja de embutir.
8. Coloque el cable negro de la antena sobre el Receptor e insértelo en el soporte de montaje.
9. Vuelva a colocar el dosel en el soporte de montaje.

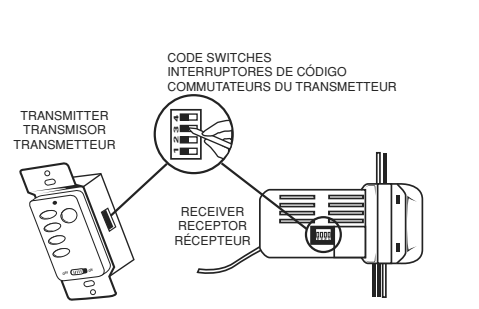
C. CONEXIÓN DEL TRANSMISOR

1. Quite la placa de pared, desconecte y saque el interruptor de palanca bidireccional de la caja de embutir de la pared. Realice las conexiones eléctricas en el nuevo Transmisor utilizando las tuercas para cables incluidas como se muestra en la Figura 2.
2. Si la caja de embutir tiene un cable de tierra (verde o cobre sin aislamiento), conéctelo al cable de tierra del transmisor de pared; de lo contrario, conecte el cable de tierra del transmisor de pared directamente a uno de los tornillos de la caja de embutir.
3. Introduzca con cuidado los cables conectados dentro de la caja de embutir de la pared. Asegure el Transmisor con los dos tornillos (incluidos). Fije la placa de pared sobre la unidad de control utilizando los 2 tornillos que extrajo previamente (Fig. 3).

D. MODO DE EMPLEO DEL TRANSMISOR

1. Botones HI (ALTA), MED (INTERMEDIA) y LOW (BAJA):
Estos tres botones se utilizan para seleccionar la velocidad del ventilador. Presione y suelte el botón de la velocidad deseada:
HI=Velocidad más alta
MED=Velocidad intermedia
LOW=Velocidad más baja
2. Botón "LIGHT" (LUZ): Este botón sirve para encender o apagar la luz y además controla el nivel de luminosidad. Presione y suelte el botón y la luz se encenderá o apagará. Presione y mantenga presionado este botón hasta lograr el nivel de luminosidad deseado. Mientras se mantenga presionado este botón, el grado de iluminación alternará continuamente del nivel más tenue al de mayor luminosidad. La llave de luz dispone de memoria automática, es decir, mantiene el mismo nivel de luminosidad que cuando se apagó por última vez.
3. Botón "FAN OFF" (APAGAR VENTILADOR): Este botón apagará el ventilador.
4. Esta unidad de control remoto está equipada con 16 combinaciones de códigos para prevenir posibles interferencias con otras unidades de control remoto, como por ejemplo, abrepuertas, alarmas de auto o sistemas de seguridad. Si el ventilador o el juego de luces se enciende o se apaga sin que usted utilice el control remoto, simplemente cambie el código de combinación en el Transmisor y el Receptor.
5. Interruptor deslizante "ON" "OFF", deslizando el interruptor a "OFF" apagará el ventilador y las luces, deslizando el interruptor a "ON" el ventilador y las luces recuperan automáticamente a las últimas configuraciones de velocidad del ventilador y nivel de luminosidad.

FIG. 1 CODE SWITCHES INTERRUPTORES DE CÓDIGO COMMUTATEURS DU TRANSMETTEUR



D. OPERATING THE TRANSMITTER

1. HI, MED and LOW buttons:
These three buttons are used to select the fan speed. Press and release the button of the desired speed setting;
HI=Highest speed
MED=Medium speed
LOW=Lowest speed
2. "LIGHT" button: This button will turn the light on or off and will also control the brightness setting. Press and release the button and the light will turn on or off. Press and hold the button for the desired brightness. The light will cycle continuously between bright and dim settings as long

GUÍA PARA SOLUCIONAR PROBLEMAS

PROBLEMA: LA UNIDAD NO FUNCIONA

- Asegúrese de que todas las conexiones del Receptor y el Transmisor se hayan efectuado correctamente y que no haya cables sueltos o desconectados. Verifique que la posición de la cadencia de tiro del ventilador se encuentre en la velocidad más alta. Asegúrese de que los interruptores de código del Receptor y el Transmisor tengan la misma configuración de código.

ADVERTENCIA: Para instalar el controlador, el ángulo del techo no deberá superar los 30 grados para los modelos UC-7067 o UC-7068.

¡ADVERTENCIA! ¡CONECTE SÓLO EN SERIE!

No lo conecte al cable vivo y común del circuito eléctrico o se dañará el interruptor. Consulte Figuras 2 y 3.

Ha completado la instalación del control remoto; conecte nuevamente el suministro eléctrico de la caja de embutir.

GARANTIA LIMITADA

El control remoto para ventiladores de techo de Westinghouse le ofrece al propietario original una garantía limitada de un año, a partir de la fecha de compra, contra materiales y mano de obra defectuosos. Todas las piezas de repuesto están cubiertas por noventa días solamente. Esta garantía reemplaza a todas las otras garantías expresas o implícitas.

Westinghouse reparará o reemplazará este control remoto en caso de defectos ocasionados por materiales o mano de obra defectuosos. Esta garantía no cubre los gastos de reparación, pilas, defectos resultantes de accidentes, averías ocasionadas por uso indebido o alteraciones o por la instalación de cualquier accesorio que no sea suministrado con el producto, instalación o mantenimiento incorrectos, falla de dispositivos de soporte no suministrados con los herrajes de montaje originales, exposición a cambios bruscos de temperatura o humedad, voltaje incorrecto, cambios de tensión, reparaciones no autorizadas o fallas causadas por modificaciones al producto o intervenciones de terceros. Consulte el manual para su instalación correcta.

Si hace un reclamo de garantía dentro del primer año, simplemente envíe el control remoto con una copia del recibo original de compra, con franqueo prepago a Westinghouse Lighting Corporation, que a su discreción reparará o reemplazará el control remoto o reintegrará el precio de compra. **Sírvase embalar el producto adecuadamente para evitar daños durante el transporte.** Envíe todos los controles y dirija sus preguntas a:

Westinghouse Lighting
12401 McNulty Rd., Philadelphia, PA 19154-1029
Attn: Customer Service

Si tiene dudas acerca de la instalación de este artículo o de la cobertura de la garantía, llame a nuestro Centro de atención al consumidor al **1-888-417-6222** donde le ayudará un representante capacitado.

Westinghouse Lighting, Philadelphia, PA 19154-1029, U.S.A. www.westinghouseceilingfans.com
©, WESTINGHOUSE, and INNOVATION YOU CAN BE SURE OF are trademarks of Westinghouse Electric Corporation
Used under license by Westinghouse Lighting. All rights reserved Made in China

Remote Fan Wall Control

Modèle : UC-7067RC

MISE EN GARDE ! COUPER L'ALIMENTATION AUX FUSIBLES OU À LA BOÎTE DE DISJONCTEURS.

Nota : Les fréquences de votre récepteur et transmetteur ont été réglées en usine. Avant d'installer le récepteur, assurez-vous que les commutateurs DIP du récepteur sont réglés à la même position sur le transmetteur. (Fig. 1). Les commutateurs DIP sur le transmetteur sont situés d'un côté de la commande.

MESURES DE PRÉCAUTION:

AVERTISSEMENTS :

- MISE EN GARDE : HAUTE TENSION : Débranchez la source d'alimentation électrique en retirant le fusible ou en fermant le disjoncteur.
- N'utilisez pas avec les ventilateurs à semi-conducteurs.
- Les câbles électriques doivent être conformes aux codes local et national d'électricité.
- La source d'alimentation électrique et le ventilateur doivent être de 115/120 volts, 60 Hz. Ampérage maximum du moteur de ventilateur : 1.0. Wattage maximum de l'éclairage : 300 incandescent seulement.
- L'électricité de la maison peut causer de graves blessures personnelles ou la mort.

NOTA: ANTES DE COMENZAR CON LA INSTALACIÓN DE SU NUEVO CONTROL REMOTO, ASEGÚRESE DE QUE LA CONFIGURACIÓN DE VELOCIDAD DEL VENTILADOR SEA LA MÁS ALTA.

RACCORDEMENT DES FILS

ÉLECTRIQUES:-

A. INSTALLATION DU RÉCEPTEUR (FIG. 2)

1. Retirez le chapeau du ventilateur de plafond du support de montage.
2. Débranchez les fils entre le ventilateur de plafond et l'alimentation de la boîte de raccordement électrique.

B. RACCORDEMENT DU RÉCEPTEUR :

1. l'aide des écrous serre-fils fournis, effectuez les raccordements électriques comme suit :
2. Branchez le fil vert du ventilateur au fil de mise à la terre en cuivre nu provenant de la boîte de raccordement électrique.
3. Branchez le fil noir (CA en L) provenant du récepteur au fil noir provenant de la boîte de raccordement électrique.
4. Branchez le fil blanc (CA en N) provenant du récepteur au fil blanc provenant de la boîte de raccordement électrique.
5. Branchez le fil blanc (AU MOTEUR N) provenant du récepteur au fil blanc du ventilateur.
6. Branchez le fil noir ou rouge (AU MOTEUR L) provenant du récepteur au fil noir ou rouge du ventilateur.
7. Branchez le fil bleu (POUR L'ÉCLAIRAGE) provenant du récepteur au fil bleu du ventilateur. Si d'autres fils de ventilateur ou d'alimentation sont de différentes couleurs, faites installer cet appareil par un électricien agréé ou consultez un électricien.
8. Après avoir branché les fils, enfouissez-les soigneusement dans la boîte de raccordement électrique.
9. Placez le fil d'antenne noir sur le dessus du récepteur et insérez-le dans le support de montage.
10. Réinstallez le chapeau sur le support de montage.

C. RACCORDEMENT DU TRANSMETTEUR

1. Enlevez la plaque murale, débranchez et enlevez le commutateur à bascule de la boîte de raccordement murale. À l'aide des écrous serre-fils, effectuez les raccordements électriques au nouveau transmetteur comme l'illustre la figure 2.
2. Si votre boîte de sortie de courant est muni d'un fil de mise à la terre (vert ou cuivre nu), branchez le fil de mise à la terre du transmetteur mural à ce fil; dans le cas contraire, raccordez le fil de mise à la terre du transmetteur mural directement à l'une des vis de la boîte de sortie de courant.
3. Enfouissez soigneusement les connexions à l'intérieur de la boîte d'interrupteur murale. Fixez le transmetteur en place à l'aide des deux vis (fournies). Fixez la plaque murale par-dessus le bloc de réglage à l'aide des 2 vis que vous avez retirées préalablement (FIG. 3).

D. FONCTIONNEMENT DU TRANSMETTEUR

1. Boutons « HI » (ÉLEVÉE), « MED » (MOYENNE) et « LOW » (BASSE): Ces trois boutons servent à sélectionner la vitesse du ventilateur. Appuyez et relâchez le bouton de réglage et réglez à la vitesse voulue; HI = Vitesse élevée
MED = Vitesse moyenne
LOW = Faible vitesse
2. Bouton « LIGHT » (LUMIÈRE) : Ce bouton allumera la lumière et réglera également la luminosité. Appuyez et relâchez le bouton et la lumière s'allumera et s'éteindra. Appuyez et maintenez ce bouton enfoncé pour obtenir le degré de luminosité voulu. L'intensité lumineuse passera de très brillante à très faible aussi longtemps que vous maintiendrez le bouton enfoncé. La touche de lumière est dotée d'un rappel automatique, c'est-à-dire que lorsque vous allumerez la lumière la prochaine fois, l'intensité lumineuse sera la même que celle réglée lorsque vous avez éteint la lumière.
3. « FAN OFF » (ÉTEINDRE LE VENTILATEUR): Appuyez sur ce bouton pour éteindre le ventilateur.
4. Cette télécommande est dotée de 16 combinaisons de code afin d'éviter les interférences possibles avec d'autres télécommandes, telles que les

télécommandes d'ouvre-porte de garage, d'alarmes de voitures, de systèmes de sécurité. Si votre ventilateur ou élément d'éclairage se met en marche/s'arrête sans télécommande, changez les codes sur votre transmetteur et récepteur.

5. "ON" "OFF" Button, sliding the button to "OFF", will turn the fan and light off, sliding the button to "ON", the lights and fan return to their previous setting, the last setting is memorized and the receiver recovers automatically to the last fan speed and light levels.

GUIDE DE DÉPANNAGE

PROBLÈME:- LE VENTILATEUR NE FONCTIONNE PAS

Vérifiez les éléments suivants :

- Assurez-vous que toutes les connexions sur le récepteur et le transmetteur sont correctement effectuées et que tous les fils et connexions sont bien serrés. Assurez-vous que la chaîne du ventilateur est réglée à la vitesse la plus élevée. Assurez-vous que les réglages de commutateurs de code se trouvant sur le récepteur et le transmetteur sont les mêmes.

MISE EN GARDE : L'angle de plafond ne doit pas dépasser 30 degrés, pour le contrôleur de montage de modèles UC-7067 ou UC-7068.

MISE EN GARDE ! RACCORDEZ « EN SÉRIE » SEULEMENT !

Ne pas brancher au fil chargé et neutre du circuit électrique car ceci pourrait endommager l'interrupteur. Reportez-vous au diagramme ci-dessous.

L'installation de votre commande à distance est maintenant terminée. Vous pouvez rétablir l'alimentation à la boîte de raccordement.

GARANTIE LIMITÉE

Une garantie limitée d'un an à partir de la date d'achat est offerte sur la télécommande de thermostat Westinghouse pour ventilateurs de plafond. Cette garantie est offerte à l'acheteur initial et couvre tout défaut de pièces ou de fabrication. Toutes les pièces de rechange sont couvertes pendant quatre-vingt-dix jours seulement. La présente garantie se substitue à toute autre garantie expresse ou tacite.

Westinghouse réparera ou au remplacera cette télécommande de thermostat s'il est sujet à des défauts de matériaux ou de fabrication. Cette garantie ne couvre pas les frais de service, les piles ou les défauts résultant d'accidents, de dommages causés par une utilisation abusive de l'appareil ou des modifications apportées à ce dernier, ou en raison de l'ajout de tout élément non fourni avec le produit, d'une installation ou d'un entretien incorrect, en raison du mauvais fonctionnement des dispositifs de soutien non fournis, comme de la quincaillerie originale de montage, en raison de l'exposition à des chaleurs extrêmes ou à l'humidité, en raison d'une tension incorrecte, des pointes de courant, des réparations effectuées par des réparateurs non autorisés, ou en raison des pannes attribuables à la modification du produit ou résultant des actes d'une tierce partie. Reportez-vous au manuel pour connaître l'installation appropriée.

Lorsque la réclamation est faite pendant la première année d'utilisation, tout simplement renvoyez la télécommande de thermostat avec une copie du ticket de caisse original, frais de transport prépayés, à Westinghouse Lighting Corporation qui, à son propre choix, réparera ou remplacera la télécommande de thermostat ou remboursera le montant du prix d'achat. **Merci d'emballer le produit correctement pour éviter le dommage pendant le transport.** Veuillez faire parvenir les télécommandes de thermostat ainsi que les questions à:-

Westinghouse Lighting
12401 McNulty Rd., Philadelphia, PA 19154-1029
Attn: Customer Service

Si vous avez des questions au sujet de l'installation de cet appareil ou de la garantie, veuillez communiquer avec notre service à la clientèle, en composant le **1-888-417-6222** et un représentant compétent vous aidera.

Westinghouse Lighting, Philadelphia, PA 19154-1029, U.S.A. www.westinghouseceilingfans.com
©, WESTINGHOUSE, and INNOVATION YOU CAN BE SURE OF are trademarks of Westinghouse Electric Corporation
Used under license by Westinghouse Lighting. All rights reserved Made in China