



LED 6" RETROFIT RECESSED DOWNLIGHT INSTALLATION INSTRUCTIONS

Please read carefully and save these instructions, as you may need them at a later date.

GENERAL: All electrical connections must be in accordance with local and National Electrical Code (N.E.C.) standards. If you are unfamiliar with proper electrical wiring connections obtain the services of a qualified electrician.

Remove the recessed downlight from the box and make sure that no parts are missing by referencing the parts illustrations.

THIS RETROFIT ASSEMBLY IS ACCEPTED AS A COMPONENT OF A LED LUMINAIRE WHERE THE SUITABILITY OF THE COMBINATION SHALL BE DETERMINED BY CSA OR CANADIAN AUTHORITIES HAVING JURISDICTION.

WARNING: RISK OF ELECTRIC SHOCK. INSTALL THIS RECESSED DOWNLIGHT IN RECESSED HOUSINGS THAT HAVE DIMENSIONS SHOWN IN FIG. 1.

WARNING - Risk of fire or electric shock. LED Retrofit Kit installation requires knowledge of luminaire electrical systems. If not qualified, do not attempt installation. Contact a qualified electrician.

WARNING - Risk of fire or electric shock. Install this kit only in the luminaires that have the construction features and dimensions shown in the photographs and/or drawings.

Do not make or alter any open holes in an enclosure of wiring or electrical components during kit installation.

WARNING - To prevent wiring damage or abrasion, do not expose wiring to edges of sheet metal or other sharp objects.

THIS PRODUCT MUST BE INSTALLED IN ACCORDANCE WITH THE APPLICABLE INSTALLATION CODE BY A PERSON FAMILIAR WITH THE CONSTRUCTION AND OPERATION OF THE PRODUCT AND THE HAZARDS INVOLVED.

ASSEMBLY AND INSTALLATION INCANDESCENT HOUSINGS

1. Thread the SOCKET ADAPTER into the SOCKET. (FIG. 2)
2. Plug the FEMALE CONNECTOR of the RETROFIT TRIM onto the MALE CONNECTOR of the SOCKET ADAPTER ASSEMBLY. (FIG. 3)
3. Squeeze both TORSION SPRING arms together and insert into the TORSION SPRING SLOTS (or RECEIVER BRACKETS) of the CAN. Tuck all wires into the CAN and carefully push the RETROFIT TRIM into CAN. (NOTE: To provide enough room in shallow cans, carefully position SOCKET ADAPTER and SOCKET adjacent to the long side of the LED DRIVER prior to inserting the RETROFIT TRIM into the CAN.) (FIG. 4)

DIMMING

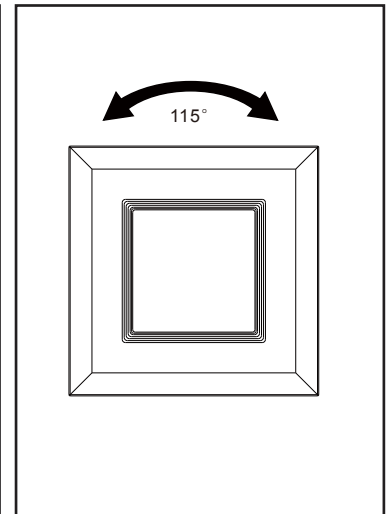
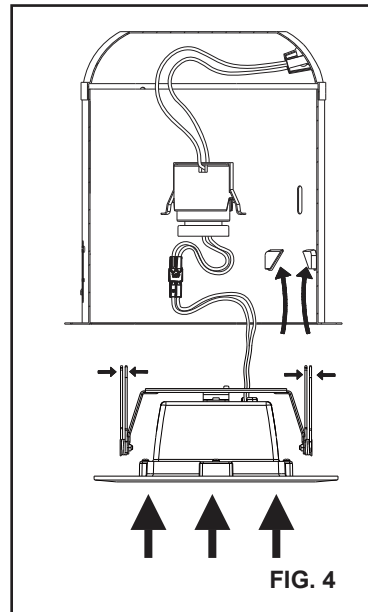
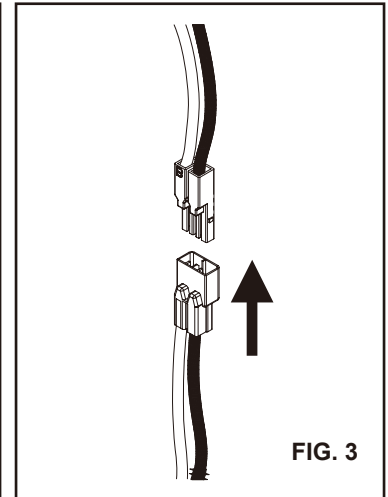
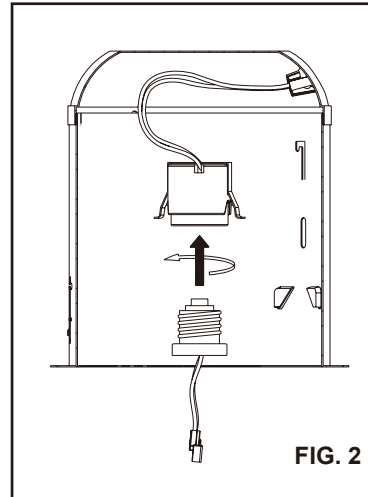
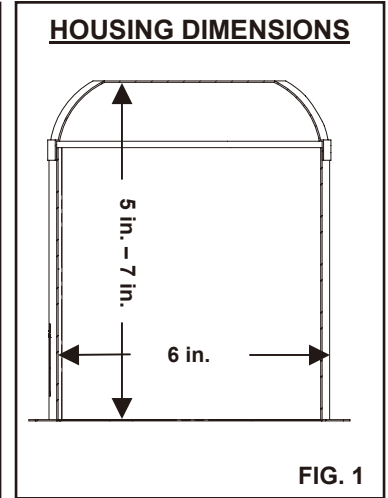
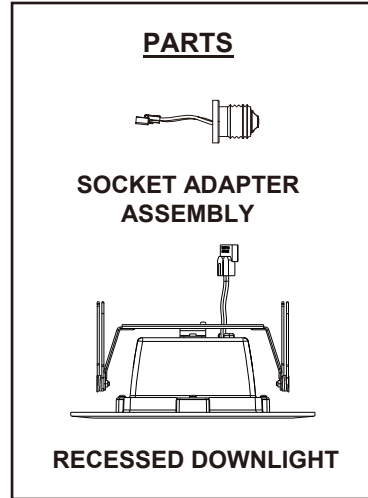
Although this product is compatible with most common residential type dimmers, dimming performance depends on dimmer, dimmer setting (for dimmers with brightness range adjustments), wiring method, and the number of LED modules. For best results, set dimmer position at maximum before adjusting to a lower light level.

Recommended Dimmers (minimum load for four LED modules maybe required for optimal dimming performance): Leviton: 6674, IPL06, DSL06-1LZ, 6672-1LW; Lutron: TGCL-153PH, MACL-153M, CTCL-153P, PD-6WCL

FIVE-YEAR LIMITED WARRANTY

Westinghouse Lighting warrants that this lamp will be free from defects in material and workmanship and will work for 5 years (based on up to 3 hours average usage per day for 7 days per week). If the product fails during the warranty period, return defective product to retailer. Warranty terms and conditions of retailer apply. If replacement product is not available at retail store, please contact consumersupport@westinghouselighting.com or return the product in the original package with receipt to manufacturer at: 12401 McNulty Road, Philadelphia, PA 19154-1029. This limited warranty does not cover lamps subject to accident, neglect, abuse, misuse or acts of God. REPLACEMENT IS YOUR SOLE REMEDY. EXCEPT TO THE EXTENT PROHIBITED BY APPLICABLE LAW, ANY IMPLIED WARRANTIES ARE LIMITED TO THE DURATION OF THIS WARRANTY PERIOD. LIABILITY FOR INCIDENTAL OR CONSEQUENTIAL DAMAGES IS EXPRESSLY EXCLUDED. Some states do not allow exclusion of incidental or consequential damages, so the above exclusion may not apply. This warranty gives you specific legal rights, but you may also have other rights that vary from state to state.

WARNING - RISK OF ELECTRIC SHOCK. DISCONNECT MAIN POWER AT FUSE OR CIRCUIT BREAKER BEFORE INSTALLING OR SERVICING THE FIXTURE.



Westinghouse Lighting, Philadelphia, PA 19154-1029, U.S.A.
www.westinghouselighting.com

WESTINGHOUSE, and INNOVATION YOU CAN BE SURE OF are trademarks of Westinghouse Electric Corporation. Used under license by Westinghouse Lighting. All rights reserved. Made in China

INSTRUCCIONES DE INSTALACIÓN DE LUZ EMPOTRADA LED DE 15 CM (6 IN)

Por favor lea detenidamente estas instrucciones y consérvelas para futura referencia.

CONSIDERACIONES GENERALES: Todas las conexiones eléctricas deben cumplir con las normas locales y el Código Eléctrico Nacional (National Electric Code, NEC). Si no tiene experiencia con los métodos de instalación de cableado eléctrico, solicite los servicios de un electricista calificado.

Retire el adaptador decorativo de la caja y asegúrese de tener todas las piezas comparándolas con las ilustraciones de las PIEZAS.

ESTA LUZ EMPOTRADA ESTÁ ACEPTADO COMO COMPONENTE DE UN ARTEFACTO DE ILUMINACIÓN LED DONDE LA ADECUACIÓN DE TAL COMBINACIÓN DEBE SER DETERMINADA POR LA CSA O LAS AUTORIDADES CANADIENSES COMPETENTES.

ADVERTENCIA: RIESGO DE DESCARGA ELÉCTRICA. INSTALE ESTE ADAPTADOR DECORATIVO EN ALOJAMIENTOS EMPOTRADOS QUE POSEAN LAS DIMENSIONES QUE SE INDICAN EN LA FIG. 1.

ADVERTENCIA: Riesgo de incendio o descarga eléctrica. La instalación del juego de esta luz empotrada LED requiere conocimientos sobre los sistemas eléctricos de iluminación. Si usted no está calificado para hacerlo, no realice la instalación. Consulte a un electricista calificado.

ADVERTENCIA: Riesgo de incendio o descarga eléctrica. Instale este juego únicamente en los artefactos de iluminación que poseen las características de construcción que se indican en las fotografías o los dibujos.

No perforo ni altere ninguno de los agujeros presentes en una caja para cableado o los componentes eléctricos durante la instalación del juego.

ADVERTENCIA: Para evitar todo tipo de daño o desgaste de los cables, no los exponga a los bordes de metal enchapado u otros objetos cortantes.

ESTE PRODUCTO DEBE SER INSTALADO DE CONFORMIDAD CON EL CÓDIGO DE INSTALACIÓN PERTINENTE POR UNA PERSONA FAMILIARIZADA CON LA CONSTRUCCIÓN Y OPERACIÓN DEL PRODUCTO Y LOS PELIGROS IMPLICADOS.

MONTAJE E INSTALACIÓN

ALOJAMIENTOS INCANDESCENTES

1. Enrosque el ADAPTADOR PARA PORTALÁMPARAS en el PORTALÁMPARAS. (FIG. 2)
2. Enchufe el CONECTOR HEMBRA del ADAPTADOR DECORATIVO al CONECTOR MACHO del CONJUNTO ADAPTADOR PARA PORTALÁMPARAS. (FIG. 3)
3. Apriete los dos brazos de los RESORTES DE TORSIÓN para insertarlos en las RANURAS PARA RESORTES DE TORSIÓN (o SOPORTES RECEPTORES) del alojamiento. Introduzca todos los cables en el alojamiento e inserte con cuidado la luz empotrada en el alojamiento. (NOTA: Para tener lugar suficiente en las cajas poco profundas, coloque con cuidado el ADAPTADOR PARA PORTALÁMPARAS y el PORTALÁMPARAS junto al lado más largo del CONTROLADOR DEL LED antes de introducir el el ADAPTADOR DECORATIVO en la CAJA.) (FIG. 4)

CONMUTACIÓN DE LA INTENSIDAD

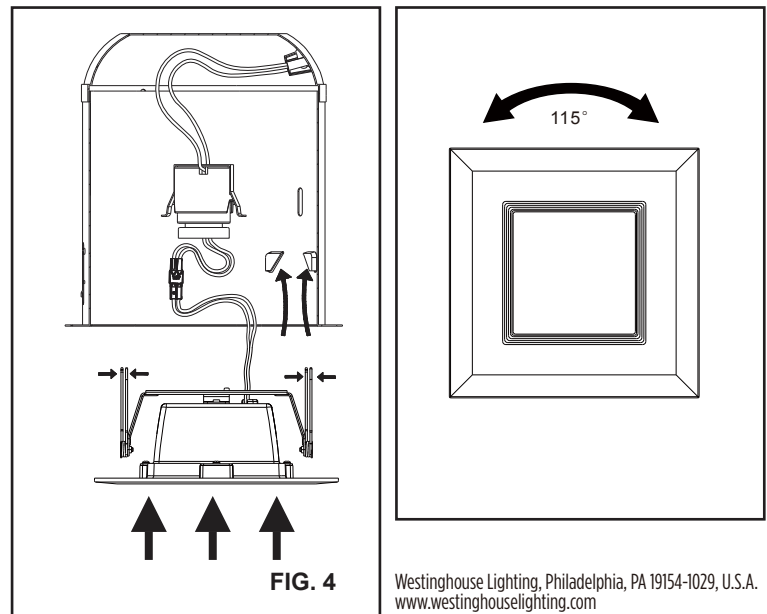
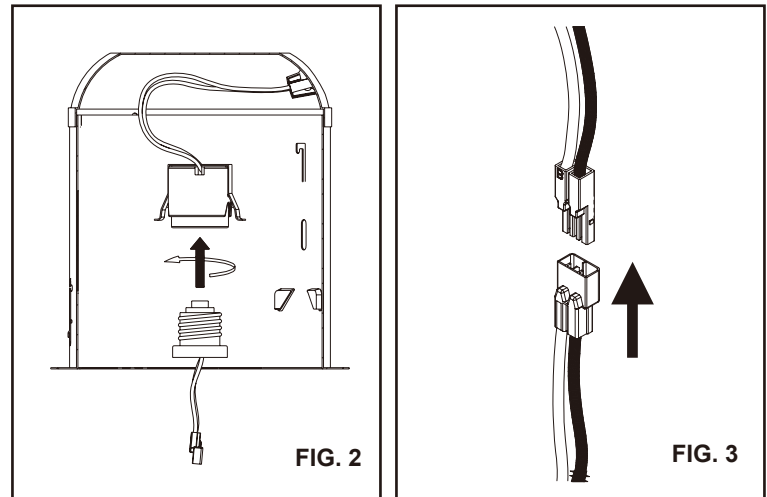
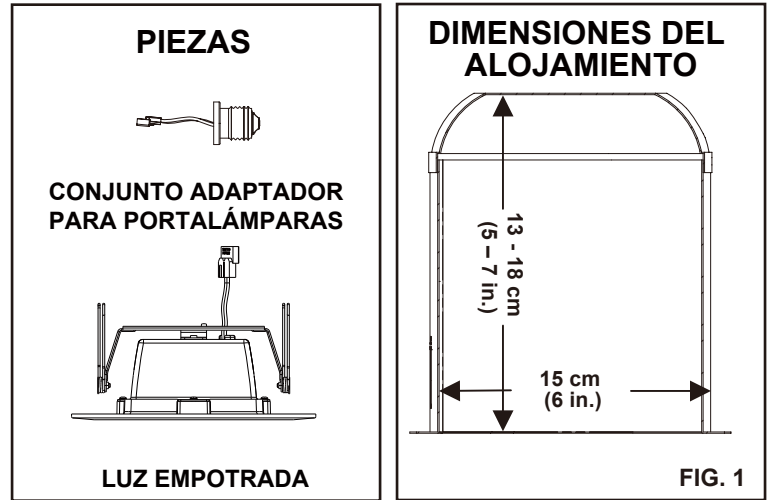
Aunque este producto es compatible con la mayoría de los conmutadores de intensidad de uso residencial más comunes, su rendimiento en este sentido depende del conmutador, la configuración del conmutador (en modelos con ajustes de los niveles de luminosidad), el método de cableado y el número de módulos LED. Para obtener mejores resultados, coloque el conmutador en el nivel máximo antes de ajustarlo a un nivel de luz más bajo.

Conmutadores de intensidad recomendados (podría ser necesaria una carga mínima de cuatro módulos LED para lograr una óptima conmutación de la intensidad): Leviton: 6674, IPL06, DSL06-1LZ, 6672-1LW; Lutron: TGCL-153PH, MACL-153M, CTCL-153P, PD-6WCL

GARANTÍA LIMITADA DE 5 AÑOS

Westinghouse Lighting garantiza que esta lámpara no presentará defectos de material o mano de obra y funcionará por un período de 5 años (en condiciones de uso promedio de 3 horas diarias durante 7 días a la semana). Si el producto falla dentro del período de la garantía, devuelva el producto defectuoso al vendedor. Se aplican los términos y condiciones de garantía del vendedor. Si no hubiera un producto de reemplazo disponible en la tienda del vendedor, póngase en contacto con consumersupport@westinghouselighting.com o devuelva el producto al fabricante en su empaque original con recibo de compra: 12401 McNulty Road, Philadelphia, PA 19154-1029. Esta garantía no cubre lámparas que sufran daños por accidente, negligencia, abuso, uso indebido o razones de fuerza mayor. EL REEMPLAZO ES LA ÚNICA OPCIÓN DISPONIBLE. SALVO EN LA MEDIDA EN QUE LO PROHÍBAN LAS LEYES APPLICABLES, TODAS LAS GARANTÍAS IMPLÍCITAS SE LIMITAN A LA DURACIÓN DE ESTE PERÍODO DE GARANTÍA. TODA RESPONSABILIDAD POR DAÑOS Y PERJUICIOS MEDIATOS O FORTUITOS QUEDA EXPRESAMENTE EXCLUIDA. En algunos estados no se permite la exclusión por daños y perjuicios incidentales o derivados, por lo que es posible que la anterior exclusión no se aplique en su caso. Esta garantía le brinda derechos legales específicos pero usted también podría tener otros derechos que varían de un estado a otro.

ADVERTENCIA: RIESGO DE DESCARGA ELÉCTRICA. DESCONECTE LA ALIMENTACIÓN PRINCIPAL QUITANDO EL FUSIBLE O APAGANDO EL CORTACIRCUITO ANTES DE INSTALAR O REALIZAR TAREAS DE MANTENIMIENTO DEL ARTEFACTO.



Westinghouse Lighting, Philadelphia, PA 19154-1029, U.S.A.
www.westinghouselighting.com

WESTINGHOUSE, and INNOVATION YOU CAN BE SURE OF are trademarks of Westinghouse Electric Corporation. Used under license by Westinghouse Lighting. All rights reserved. Hecho en China

INSTRUCTIONS D'INSTALLATION DE DOWNLIGHT ENCASTRÉ À INSTALLATION A POSTERIORI LED 6"

Veillez lire attentivement et conserver ces instructions dont vous pourriez avoir besoin ultérieurement.

GÉNÉRAL : Toutes les connexions électriques doivent respecter les normes de code électrique locales et nationales. Si vous n'êtes pas familier avec les connexions correctes de câblage électrique, assurez-vous les services d'un électricien qualifié.

Retirez le downlight encastré du boîtier et assurez-vous qu'aucune pièce ne manque par référence aux illustrations PIÈCES.

CET ASSEMBLAGE A POSTERIORI EST ACCEPTÉ COMME COMPOSANT D'UN LUMINAIRE LED SI L'ADÉQUATION DE LA COMBINAISON DOIT ÊTRE AGRÉÉE PAR LE CSA OU LES AUTORITÉS CANADIENNES AYANT JURIDICTION.

AVERTISSEMENT : RISQUE DE CHOC ÉLECTRIQUE. INSTALLEZ CETTE COLLERETTE DANS LE BOÎTIER ENCASTRÉ PRÉSENTANT LES DIMENSIONS INDICÉES EN FIG. 1.

AVERTISSEMENT - Risque d'incendie ou de choc électrique. L'installation du Kit à installation a posteriori nécessite une connaissance des systèmes électriques de luminaire. Si vous n'êtes pas qualifié, n'essayez pas de procéder à l'installation. Contactez un électricien qualifié.

AVERTISSEMENT - Risque d'incendie ou de choc électrique. Installez ce kit uniquement dans les luminaires disposant des caractéristiques de construction et des dimensions indiquées dans les photos ou schémas.

N'effectuez et ne modifiez pas d'orifices ouverts dans une enceinte de câblage ou de composants électriques durant l'installation du kit.

AVERTISSEMENT - Pour éviter tout dommage et l'abrasion du câblage, ne l'exposez pas aux rebords des feuilles en métal ou à d'autres objets tranchants.

CE PRODUIT DOIT ÊTRE INSTALLÉ SELON LE CODE APPLICABLE PAR UNE PERSONNE FAMILIARISÉE AVEC LA CONSTRUCTION ET LE FONCTIONNEMENT DU PRODUIT ET LES DANGERS IMPLIQUÉS.

ASSEMBLAGE ET INSTALLATION DE BOÎTIERS À INCANDESCENCE

1. Mettez hors tension au niveau du boîtier de circuit afin d'éviter toute décharge électrique.
2. Acheminez l'ADAPTATEUR DE DOUILLE dans la DOUILLE (FIG. 2)
3. Serrez les deux bras de RESSORT DE TORSION ensemble et insérez dans les FENTES DE RESSORT DE TORSION (ou SUPPORTS RÉCEPTEURS) du BOÎTIER. Rentez tous les fils dans le BOÎTIER et poussez prudemment la COLLERETTE À INSTALLATION A POSTERIORI dans le BOÎTIER. (NOTE : Pour assurer un espace suffisant dans les boîtiers peu profonds, positionnez prudemment l'ADAPTATEUR DE DOUILLE et la DOUILLE adjacents au côté long du DRIVER DE LED avant d'insérer la COLLERETTE À INSTALLATION A POSTERIORI dans le BOÎTIER.) (FIG. 4)

GRADATION

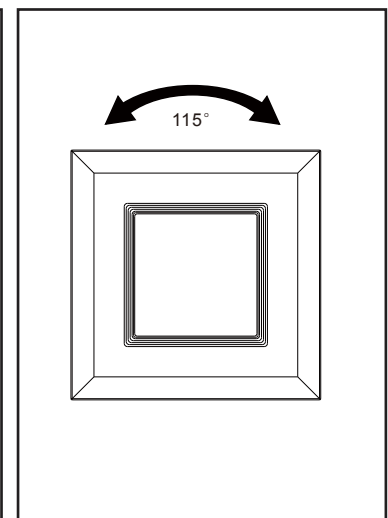
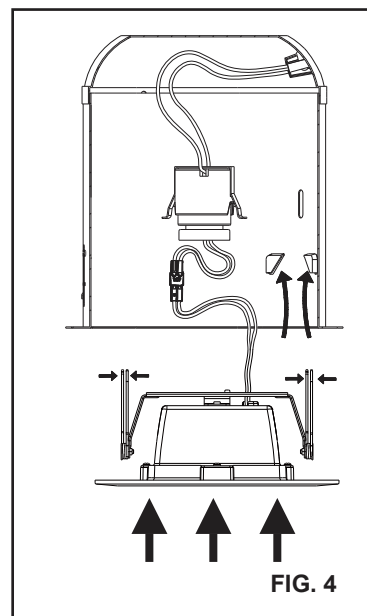
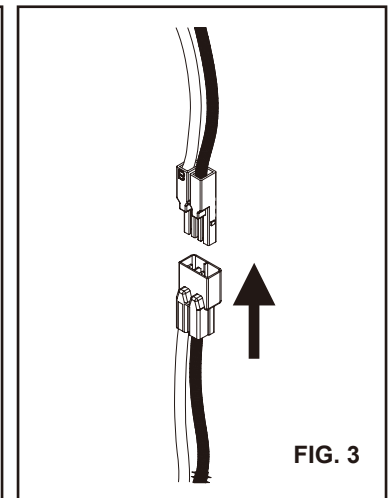
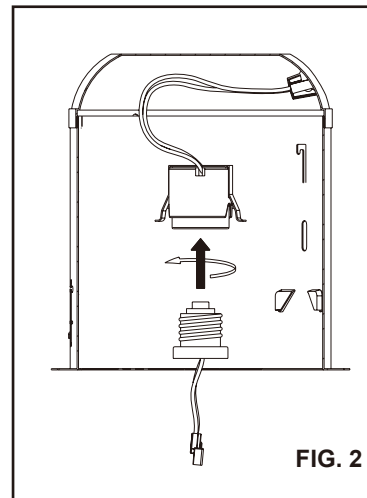
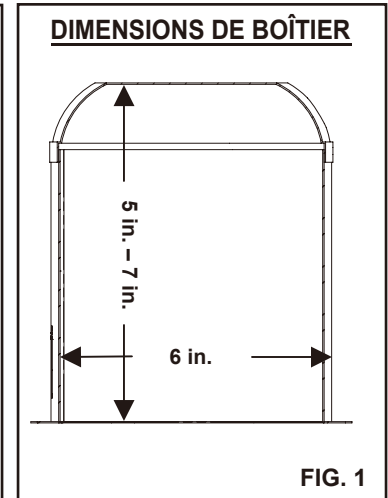
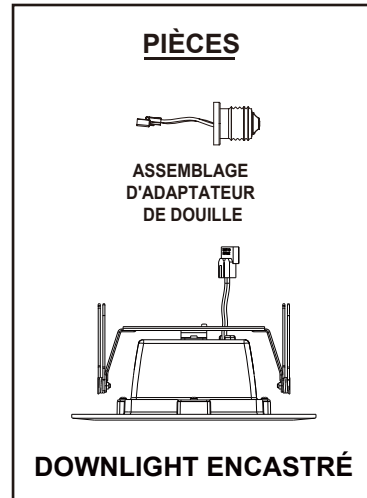
Bien que ce produit soit compatible avec la plupart des variateurs communs de type résidentiel, les performances de gradation dépendent du variateur, de ses réglages (pour les variateurs dont la plage de luminosité est réglable), de la méthode de câblage et du nombre de modules LED. Pour optimiser les résultats, réglez la position du variateur sur le maximum avant d'ajuster sur un niveau lumineux inférieur.

Variateurs recommandés (Une charge minimum pour quatre modules LED peut être nécessaire pour une gradation optimale en performances) : LEVITON: 6683, 6631-LA, 603-6631-A, 6631-A, NO.IPL06, IPI10-1LZ, 6683-10Z, IPI06-1LZ et LUTRON: S-603PH-WH

5 ANS DE GARANTIE LIMITÉE

Westinghouse Lighting garantit cette lampe pièces et main-d'œuvre et pour une vie utile de 5 ans (sur la base de 3 heures d'usage en moyenne par jour, 7 jours par semaine). En cas de défaillance du produit durant la période de garantie, retournez le produit défectueux au revendeur. Les Conditions générales de la garantie du revendeur s'appliquent. Si aucun produit de remplacement n'est disponible chez le revendeur, veuillez contacter consumersupport@westinghouselighting.com ou retournez le produit dans son emballage d'origine avec le reçu au fabricant à : 12401 McNulty Road, Philadelphia, PA 19154-1029. La garantie limitée ne couvre pas les lampes objets d'un accident, d'une négligence, d'un abus, d'un usage inapproprié ou d'un acte fortuit. LE REMPLACEMENT EST VOTRE SEUL RECOURS. SAUF DANS LA LIMITE D'UNE INTERDICTION PAR LA LÉGISLATION APPLICABLE, TOUTE GARANTIE IMPLICITE EST LIMITÉE À LA DURÉE DE CETTE PÉRIODE DE GARANTIE. PERIOD. TOUTE RESPONSABILITÉ POUR LES DOMMAGES INCIDENTS OU CONSÉQUENTS EST EXPRESSÉMENT EXCLUE. Certains États n'autorisent pas l'exclusion des dommages incidents ou conséquents. L'exclusion précédente peut donc ne pas s'appliquer. Cette garantie vous accorde des droits juridiques spécifiques mais vous pouvez aussi disposer d'autres droits, variables d'un État à l'autre.

AVERTISSEMENT - RISQUE DE CHOC ÉLECTRIQUE. DÉCONNECTEZ L'ALIMENTATION SECTEUR AU NIVEAU DU FUSIBLE OU DU DISJONCTEUR AVANT L'INSTALLATION OU L'ENTRETIEN DU LUMINAIRE.



Westinghouse Lighting, Philadelphia, PA 19154-1029, U.S.A.
www.westinghouselighting.com

WESTINGHOUSE, and INNOVATION YOU CAN BE SURE OF are trademarks of Westinghouse Electric Corporation. Used under license by Westinghouse Lighting. All rights reserved. Fabriqué en Chine