

Owner's Manual

Outdoor Lighting Fixture Installation Instructions

WARRANTY INFORMATION

This Westinghouse Lighting Fixture is warranted against defects in material and workmanship for a period of Five Years from purchase date. This warranty is in lieu of all other warranties expressed or implied.

This warranty does not cover acts of nature such as lightning damage, or corrosion and discoloration of components, nor does it cover damages caused through abuse, improper installation, surges in electric current, or acts of third parties.

This warranty does not cover costs of removing and re-installing the lighting fixture.

If this product fails for any reason covered by this warranty, contact us toll free at 1-888-417-6222.

WARNING: ELECTRICAL SHOCK CAN RESULT IN SERIOUS INJURY.

Read and follow instructions exactly as shown. If instructions are unclear, do not proceed. Contact a qualified electrician. Read all instructions before beginning. Proper wiring is essential for safe operation of this fixture. When cutting or drilling into walls or ceilings, do not damage electrical wiring, gas lines, or water lines. If any of the fixture or wiring components are damaged, do not install fixture. Return to place of purchase.

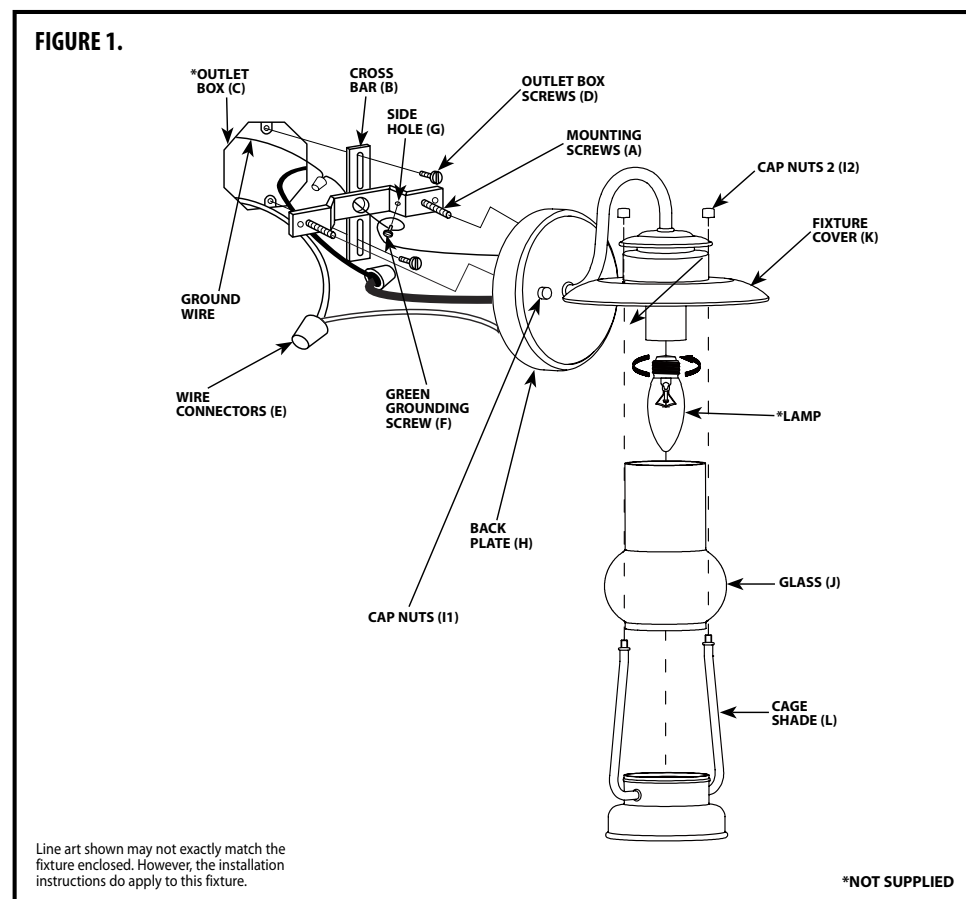
For fixtures provided with 75° C or 90° C supply wire warning only. (These warnings are provided on the U.L. label and on the fixture carton.) Risk of fire. Most dwellings built before 1985 have supply wires rated 60° C. Consult a qualified electrician before installing.

NOTE: For fixture employing a grounded convenience outlet. This fixture employs a grounded type receptacle and is not intended for connection to a two wire ungrounded source of supply.

ASSEMBLY INSTRUCTIONS FOR OUTDOOR LIGHTING FIXTURE

Congratulations on your Westinghouse purchase. This fixture has been designed to give you many years of beauty and service. For questions and comments, please visit www.westinghouselighting.com/contact-us.

NOTE: Carefully unpack fixture and parts. Make sure all parts are included before discarding any packing materials (see figure 1).



MOUNTING AND WIRING INSTRUCTIONS

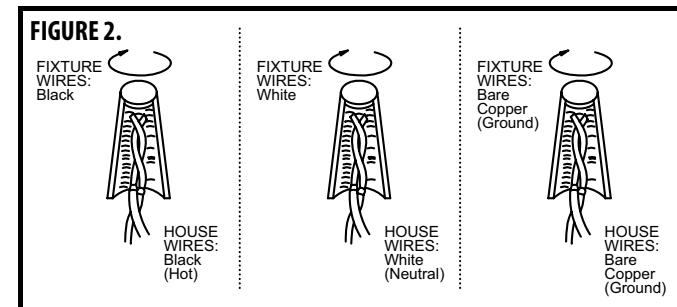
NOTE: Underwriters Laboratories (UL) does not require all fixtures to have ground wires. These fixtures meet all UL specifications.

CAUTION: For fixtures labeled for outdoor and wet location use, provide a water-tight seal between the fixture and the mounting surface by using silicone or similar caulking.

1. Turn off power at circuit box to avoid possible electric shock.
2. Thread mounting screws (A) into cross bar (B) with mounting screws protruding away from outlet box (C) (see figure 1).
3. Secure cross bar (B) to outlet box (C) with outlet box screws (D) (if applicable).
4. Identify color coding of fixture wires (see figure 2).
5. Connect the black wire from the fixture with the black wire (hot wire) from the outlet box by wire connector (E), and wrap the wire connector with electrical tape for a more secure connection.
6. Connect the white wire from the fixture with the white wire (neutral wire) from the outlet box by wire connector (E), and wrap the wire connector with electrical tape for a more secure connection.
7. Partially thread green grounding screw (F) into side hole (G) of cross bar (B) (see figure 1).
8. Wrap grounding wire from fixture around green grounding screw stem (F) leaving enough excess wire, then connect the excess grounding wire from the fixture with the grounding wire from outlet box by wire connector (E) (if applicable), then wrap the wire connector (E) with electrical tape for a more secure connection.
9. Tighten grounding screw (F). Do not over tighten.
10. Tuck wires inside outlet box (C).

FIXTURE ASSEMBLY INSTRUCTIONS

1. Place back plate (H) over mounting screws (A).
2. Secure into place with cap nuts (I1).
3. Install lamp(s). Do not exceed recommended wattage.
4. Carefully raise the cage shade (L) along with the glass (J) to fixture cover (K) allowing the arms to protrude through the holes on fixture cover (K). Secure into place with cap nut 2 (I2).
5. Turn on power at circuit box.



WARNING

Turn off electricity to the mounting site before beginning installation.

Mounting instructions must be followed exactly as shown for the fixture to be safely supported.

CLEANING AND CARE

To clean, wipe fixture with soft cloth. Clean glass with mild soap. Spray from chemical cleaners can discolor the finish of fixture. Do not use scouring pads, powders, steel wool or abrasive paper to clean this fixture.

NOTE FOR FIXTURES THAT ARE SOLID BRASS:

Your hand-crafted, solid brass lighting fixture has been coated with a durable, baked-on acrylic lacquer which gives maximum protection against the weather. However, in time the brightness of the brass will tarnish, giving way to an authentic old-world brass finish. To keep your solid brass fixture looking new for years to come, regularly apply a good quality, non-abrasive car wax to all metal surfaces, giving the fixture an extra protective covering.

ORDERING PARTS

Keep this manual for future reference, and in case replacement parts are needed. Available parts can be ordered from place of purchase. Use exact wording from diagrams when ordering parts.

Westinghouse Lighting, Philadelphia, PA 19154-1029, U.S.A.

www.westinghouselighting.com

WESTINGHOUSE, and INNOVATION YOU CAN BE SURE OF are trademarks of Westinghouse Electric Corporation. Used under license by Westinghouse Lighting. All rights reserved. Made in China

Guide d'utilisation

Instructions d'installation
Appareil d'éclairage pour utilisation extérieure

GARANTIE LIMITÉE DE CINQ ANS

Cet appareil d'éclairage Westinghouse est assorti d'une garantie de 5 ans contre les défauts de matériaux et de fabrication, qui entre en vigueur à partir de la date d'achat. La présente garantie se substitue à toute autre garantie expresse ou tacite.

Cette garantie ne porte ni sur les dommages survenant suite à une catastrophe naturelle (telle que la foudre), ni sur la corrosion ou la décoloration des pièces; la garantie ne porte pas sur les dommages survenant suite à une utilisation anormale, une installation impropre, une surtension de courant électrique ou des actes d'un tiers.

Cette garantie ne porte pas sur les frais de démontage et de réinstallation du ventilateur.

Si ce produit ne fonctionne pas, pour une raison quelconque couverte par cette garantie, contactez-nous gratuitement au numéro suivant : 1-888-417-6222.

MISE EN GARDE: L'ÉLECTROCUTION POURRAIT CAUSER DE GRAVES BLESSURES PERSONNELLES.

Lisez ces instructions et suivez-les exactement comme illustré. En cas de doute, ne commencez pas l'installation. Consultez un électricien qualifié. Lisez toutes les instructions avant de commencer l'installation. Un câblage approprié est essentiel au bon fonctionnement de cet appareil d'éclairage. Lorsque vous faites une entaille ou que vous percez un trou dans un mur ou un plafond, n'endommagez pas les câbles électriques, les canalisations de gaz ou d'eau. Si l'un des composants de raccordement ou de l'appareil d'éclairage est endommagé, n'installez pas cet appareil d'éclairage. Retournez-le à l'endroit où vous l'avez acheté.

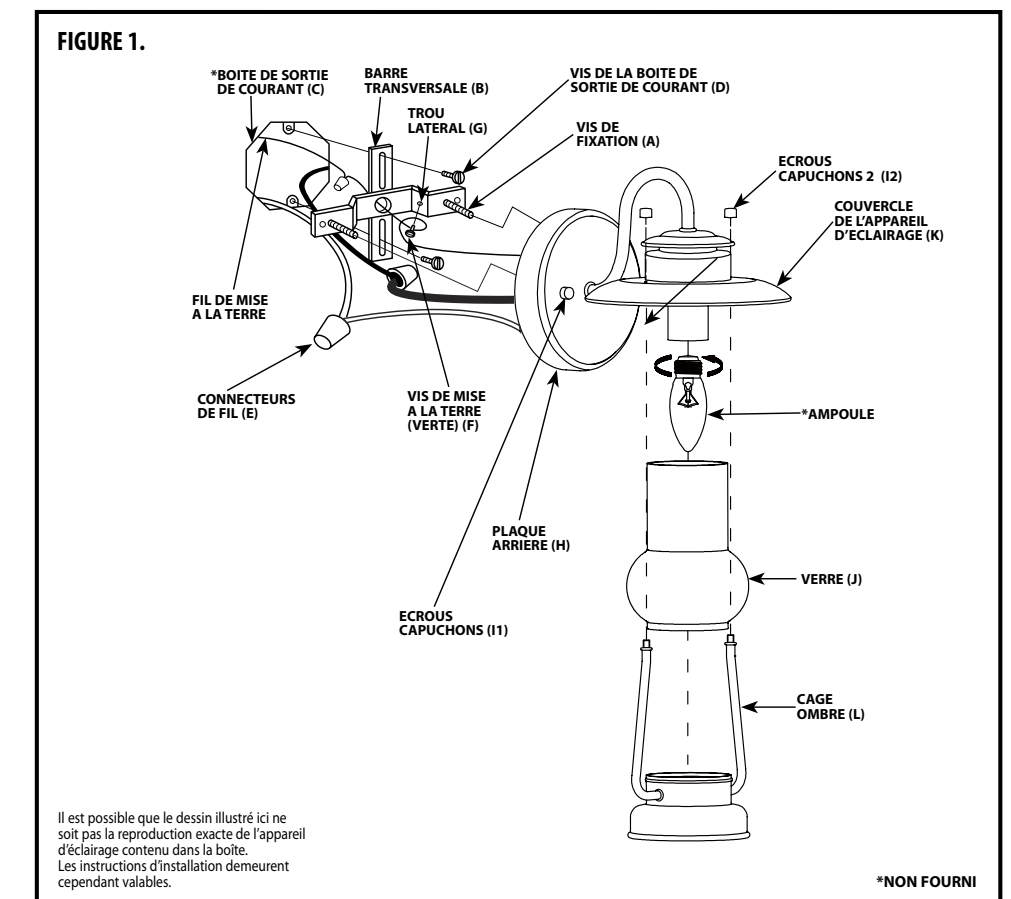
Convient uniquement aux appareils comportant un avertissement indiquant que l'appareil d'éclairage est doté d'un fil supportant une chaleur de 75°C ou 90°C. (Ces avertissements se trouvent sur l'étiquette U.L. et sur l'emballage de l'appareil d'éclairage.)

NOTA: Pour appareil d'éclairage avec sortie terre. Cet appareil d'éclairage utilise un réceptacle muni d'un fil de terre et ne doit pas être branché à un bloc d'alimentation à deux fils non mis à la terre.

LES INSTRUCTIONS D'ASSEMBLAGE DE L'APPAREIL D'ÉCLAIRAGE POUR UTILISATION EXTÉRIEURE

Félicitations ! Vous avez acheté un produit de Westinghouse Lighting. Cet appareil d'éclairage a été conçu pour durer de nombreuses années. Si vous avez des questions ou des commentaires à nous communiquer, veuillez visiter www.westinghouselighting.com/contact-us.

NOTA : Déballez soigneusement l'appareil d'éclairage et les pièces. Assurez-vous que toutes les pièces y sont avant de mettre l'emballage au rebut (voir fig. 1).



Il est possible que le dessin illustré ici ne soit pas la reproduction exacte de l'appareil d'éclairage contenu dans la boîte. Les instructions d'installation demeurent cependant valables.

*NON FOURNI

INSTRUCCIONES DE MONTAJE ET DE RACCORDEMENT

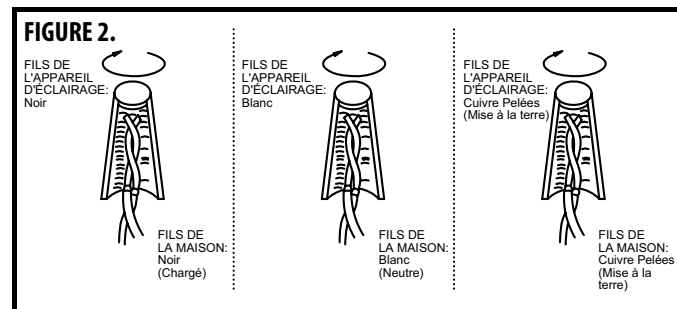
NOTA : Underwriters Laboratories (UL) n'exige pas que tous les appareils d'éclairage comportent des fils de mise à la terre. Ces appareils satisfont cependant à toutes les spécifications UL.

MISE EN GARDE : Pour les appareils munis d'une étiquette indiquant qu'ils peuvent être installés dans des endroits humides et à l'extérieur, effectuez un joint étanche entre l'appareil électrique et la surface de montage, à l'aide d'un produit de calfeutrage à base de silicone ou similaire.

1. Mettez l'interrupteur de la boîte à fusibles à « OFF » afin d'éviter le risque d'électrocution.
2. Vissez les vis de fixation (A) dans la plaque barre transversale (B) de façon à ce que les vis de fixation s'ajustent dans le sens opposé de la boîte de sortie de courant (C) (voir figure 1).
3. Attachez la barre plaque transversale (B) à la boîte de sortie de courant (C) à l'aide des vis de la boîte de sortie de courant (D) (s'il y a lieu).
4. Identifiez la couleur des fils de votre appareil d'éclairage (la figure 2).
5. Connectez le fil noir de l'appareil d'éclairage au fil noir (fil sous tension) de la boîte de sortie près du capuchon de connexion; puis, pour une connexion plus sécuritaire, enveloppez le capuchon de connexion avec du ruban isolant.
6. Connectez le fil blanc de l'appareil d'éclairage au fil blanc (fil compensateur) de la boîte de sortie près du capuchon de connexion; puis, pour une connexion plus sécuritaire, enveloppez le capuchon de connexion avec du ruban isolant.
7. Vissez en partie la vis verte de mise à la terre (F) dans le trou latéral (G) se trouvant sur la de plaque barre transversale (B) (la figure 1).
8. Enveloppez le fil de mise à la terre de l'appareil d'éclairage autour de la tige verte de la vis de mise à la terre (F) tout en laissant suffisamment de fil; puis connectez l'excès de fil de mise à la terre de l'appareil d'éclairage avec le fil de mise à la terre de la boîte de sortie près du capuchon de connexion (E) (le cas échéant); puis, pour une connexion plus sécuritaire, enveloppez le capuchon de connexion (E) avec du ruban isolant.
9. Serrez la vis de mise à la terre (F). Ne serrez pas outre mesure.
10. Enfouissez les fils dans la boîte de sortie de courant (C) (voir figure 1).

INSTRUCCIONES D'ASSEMBLAGE DE L'APPAREIL D'ÉCLAIRAGE

1. Placez la plaque arrière (H) par-dessus les vis de fixation (A).
2. Fixez bien en place à l'aide des écrous capuchons (I1).
3. Installez la (les) ampoule(s). Ne dépassez pas le wattage recommandé.
4. Montez prudemment l'abat jour (L) avec le verre jusqu'au couvercle de l'appareil d'éclairage (K) permettant au bras de dépasser à travers les trous de l'appareil d'éclairage. Sécurisez correctement la position avec les écrous capuchons.
5. Mettez l'interrupteur de la boîte de disjoncteurs à « ON ».



MISE EN GARDE

Coupez le courant au site de montage avant de commencer l'installation.

Assurez-vous de suivre les instructions de montage exactement comme illustré afin que l'appareil d'éclairage soit installé de façon sécuritaire.

NETTOYAGE ET ENTRETIEN

Pour nettoyer, essuyez l'appareil avec un linge doux. Nettoyez le verre à l'aide d'un savon doux. Les nettoyeurs chimiques risquent de décolorer le fini de l'appareil d'éclairage. N'utilisez pas de tampons ou de poudre à récurer, de laine d'acier ou de papier abrasif pour nettoyer cet appareil d'éclairage.

NOTICE POUR LES LUMINAIRES QUI SONT EN LAITON MASSIF.

Votre luminaire en laiton massif, fabriqué à la main, a été enduit et cuit avec une laque acrylique permanente qui lui donne une protection maximum contre les intempéries. Cependant avec le temps, la brillance du laiton va ternir et laisser place à une authentique finition laiton antique. Pour garder votre luminaire en laiton massif comme neuf pour les années à venir, il faut appliquer régulièrement sur toutes les surfaces métalliques une cire pour voiture non abrasive et de bonne qualité, cela lui donnera une protection supplémentaire.

COMMANDE DE PIÈCES

Gardez ce manuel aux fins de référence ultérieure et au cas où vous auriez à commander des pièces de remplacement. Les pièces disponibles peuvent être commandées à l'endroit où vous avez acheté votre appareil d'éclairage. Si vous commandez des pièces, utilisez les termes figurant sur les diagrammes.

Westinghouse Lighting, Philadelphia, PA 19154-1029, U.S.A.

www.westinghouselighting.com

WESTINGHOUSE, and INNOVATION YOU CAN BE SURE OF are trademarks of Westinghouse Electric Corporation.

Used under license by Westinghouse Lighting.

All rights reserved.

Made in China

Manual del Usuario

Instrucciones para la instalación de la lámpara para exteriores

GARANTÍA LIMITADA DE CINCO AÑOS

Este producto de Westinghouse Lighting está garantizado contra defectos de materiales y fabricación por un período de cinco años a partir de la fecha de compra. Esta garantía reemplaza toda otra garantía expresa o implícita.

La presente garantía no cubre desperfectos originados como resultado de actos de la naturaleza tales como daños producidos por un relámpago, o por corrosión y decoloración de los componentes, así como tampoco cubre los desperfectos ocasionados por uso indebido, instalación inadecuada, cambios de tensión, o intervención de terceros.

Esta garantía no cubre los gastos de desmontaje y reinstalación del artefacto.

Si este producto falla por cualquier razón cubierto por la garantía, póngase en contacto con nosotros por llamada gratuita al: 1-888-417-6222.

ADVERTENCIA: UNA DESCARGA ELÉCTRICA PODRÍA CAUSAR HERIDAS.

Lea y siga las instrucciones exactamente como se indica. Si las instrucciones no son claras, no proceda con la instalación. Consulte a un electricista certificado. Lea todas las instrucciones antes de comenzar. Para que este artefacto funcione sin riesgos, es esencial realizar correctamente el cableado. Al cortar o perforar una pared o el techo, no dañe el cableado eléctrico, las instalaciones de gas o de agua. Si alguno de los componentes del artefacto o cableado está dañado, no instale el artefacto. Devuélvalo al lugar donde lo compró.

NOTA: Para artefactos con tomacorriente de tierra de conveniencia.

ADVERTENCIA: "Este artefacto emplea un tomacorriente de tierra y no se debe conectar a un tomacorriente de dos cables que no tiene puesta a tierra."

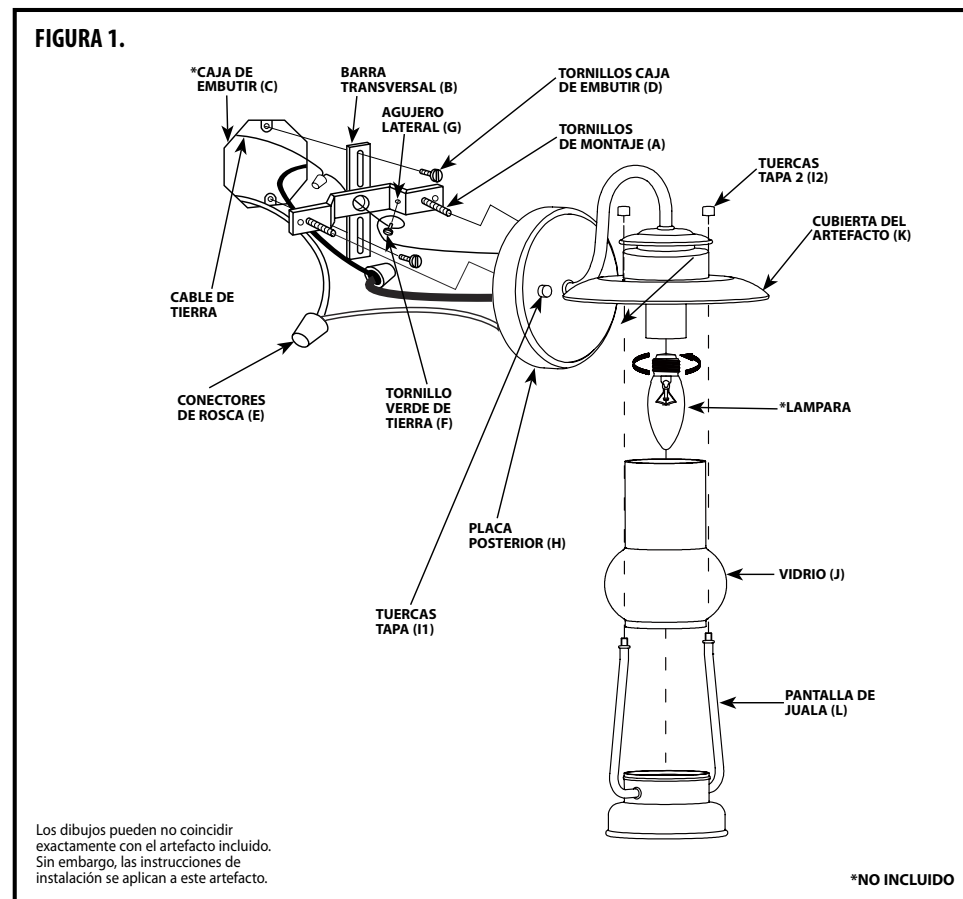
Sólo para artefactos provistos con advertencias sobre cables de alimentación para 75° C o 90° C (estas advertencias aparecen en la etiqueta U.L. y en el cartón de embalaje).

Peligro de incendio. La mayoría de las casas construidas antes de 1985 tienen cables de alimentación clasificados para 60° C. Antes de la instalación, consulte a un electricista certificado.

INSTRUCCIONES DE MONTAJE PARA EL ARTEFACTO DE ILUMINACIÓN PARA EXTERIORES

Le felicitamos por comprar este producto de Westinghouse Lighting. Este producto ha sido diseñado para brindarle muchos años de belleza y servicio. Si tiene preguntas y comentarios, visite por favor www.westinghouselighting.com/contact-us.

NOTA: Extraiga cuidadosamente el artefacto y las piezas. Verifique que contenga todas las partes requeridas (consulte la figura 1) antes de descartar los materiales de empaque.



INSTRUCCIONES DE MONTAJE Y CABLEADO

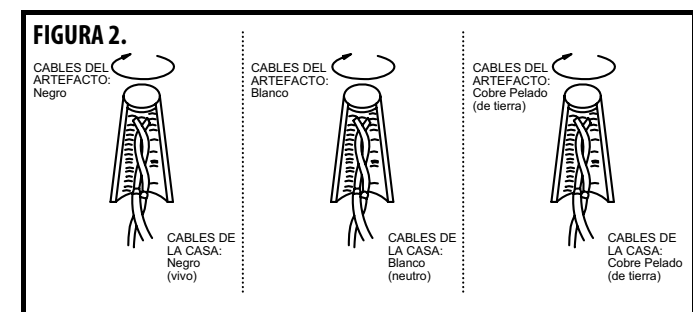
NOTA: Underwriters Laboratories (U.L.) no requiere que todos los artefactos tengan cables de tierra. Estos artefactos cumplen con todas las especificaciones U.L.

ADVERTENCIA: Para artefactos marcados para uso en exteriores y para ubicación en lugares húmedos, selle herméticamente la unión entre el artefacto y la superficie de montaje usando silicona o algún material similar para enmasillado.

1. Desconecte el suministro eléctrico en la caja de fusibles para evitar la posibilidad de descarga eléctrica.
2. Enrosque los tornillos de montaje (A) en la placa de barra transversal (B) con los tornillos de montaje sobresaliendo de la caja de embutir (C) (vea la figura 1).
3. Fije la barra transversal (B) a la caja de embutir (C) con los tornillos correspondientes (D) (si corresponde).
4. Identifique el color de los cables de su artefacto (vea la figura 2).
5. Conecte el cable negro del artefacto con el cable negro (cable vivo) de la caja de embutir usando el conector para cables (E). Luego, enrolle el conector para cables con cinta aislante para una conexión más segura.
6. Conecte el cable blanco del artefacto con el cable blanco (cable neutro) de la caja de embutir usando el conector para cables (E). Luego, enrolle el conector para cables con cinta aislante para una conexión más segura.
7. Enrosque parcialmente el tornillo verde de tierra (F) en el agujero lateral (G) de la barra transversal (B) (vea la figura 1).
8. Enrolle el cable de tierra del artefacto alrededor del tornillo verde de tierra (F) dejando bastante excedente de cable, luego conecte el excedente de cable de tierra del artefacto con el cable de tierra de la caja de embutir usando un conector para cables (E) (si corresponde). Luego, enrolle el conector para cables (E) con cinta aislante para una conexión más segura.
9. Ajuste el tornillo de tierra (F). No lo apriete demasiado.
10. Meta los cables en la caja de embutir (C) (vea la figura 1).

INSTRUCCIONES DE MONTAJE DEL ARTEFACTO

1. Coloque la placa posterior (H) sobre los tornillos de montaje (A).
2. Asegúrela en su lugar con las tuercas tapa (I1).
3. Instale la(s) lámpara(s). No exceda el wattaje recomendado.
4. Cuidadosamente suba la pantalla de jaula (L) con el vidrio (J) hacia la cubieta del artefacto (K) permitiendo que los brazos pasen por los agujeros en la cubieta del artefacto (K). Segure lo con los tuercas tapas 2 (I2)
5. Conecte el suministro eléctrico en la caja de fusibles.



ADVERTENCIA:

Desconecte el suministro eléctrico al sitio de montaje antes de comenzar la instalación.

Se deben seguir las instrucciones de montaje exactamente como se indican para que el aparato tenga un soporte seguro.

LIMPIEZA Y CUIDADO

Limpie el artefacto con un paño suave. Limpie el cristal con jabón leve. El rocío de productos químicos de limpieza puede decolorar el acabado del artefacto. No use almohadillas o polvos para fregar, lana de acero o papel abrasivo para limpiar este artefacto.

NOTA PARA ARTEFACTOS DE LATÓN SÓLIDO:

Su artefacto de iluminación de latón sólido hecho a mano está recubierto con una laca acrílica horneada de larga duración que lo protege contra las inclemencias climáticas. Con el paso del tiempo, el latón irá perdiendo su brillo y el artefacto lucirá un auténtico acabado de latón estilo antiguo. Para que el artefacto de latón sólido luzca nuevo durante varios años, aplique regularmente cera para automóviles de buena calidad no abrasiva sobre todas las superficies metálicas para brindarle una capa protectora adicional.

CÓMO SOLICITAR PARTES DE REPUESTO

Conserve este manual para futura referencia y para pedir partes de repuesto. Puede pedir todas las partes de repuesto en el lugar donde compró el artefacto. Al solicitar partes, use exactamente los mismos términos que aparecen en la ilustración.

Westinghouse Lighting, Philadelphia, PA 19154-1029, U.S.A.

www.westinghouselighting.com

WESTINGHOUSE, and INNOVATION YOU CAN BE SURE OF are trademarks of Westinghouse Electric Corporation.

Used under license by Westinghouse Lighting.

All rights reserved.

Made in China