

⚠ ADVERTENCIA

Debe leer por completo todas las instrucciones de instalación y la información de seguridad del producto antes de comenzar su instalación. **SI NO CUMPLE CON LAS INSTRUCCIONES CORRECTAS DE INSTALACIÓN Y MANTENIMIENTO, PODRÍA PRODUCIRSE UNA FALLA DEL PRODUCTO QUE PUEDE CAUSAR DAÑOS A LA PROPIEDAD, LESIONES O LA MUERTE.** Watts no se hace responsable por daños derivados de una instalación o un mantenimiento incorrectos.

Es posible que los códigos locales de edificación y plomería exijan modificaciones con respecto a la información provista. Deberá consultar los códigos locales de edificación y plomería antes de instalar este producto. Si la presente información no coincide con los códigos locales de edificación o plomería, siga las pautas establecidas en dichos códigos.

Instrucciones de instalación

- Un contratista licenciado debe instalar la válvula conforme a los códigos y ordenanzas locales.
- Esta válvula debe instalarse en un lugar accesible con suficiente espacio para la limpieza, la reparación o el ajuste.
- Antes de instalar la válvula, asegúrese de que los extremos de la tubería estén escariados y las roscas estén cortadas al tamaño adecuado. Para las válvulas con alcahofas de aspiración de conexión rápida, consulte las instrucciones a continuación para ver la "Instalación de conexión rápida".
- Enjuague las líneas para eliminar todo el sarro, la suciedad y otros materiales extraños sueltos que puedan dañar u obstruir la válvula. Instale el regulador con la flecha del cuerpo apuntando hacia la dirección del flujo.
- El regulador puede instalarse vertical u horizontalmente (vertical o invertido).
- Arranque — abra el suministro de agua fría, luego el de agua caliente. Verifique que no haya fugas.
- Nota: la válvula debe inspeccionarse anualmente para asegurar una vida útil y rendimiento máximos.
- Nota: las válvulas 25AUB-Z3 o LF25AUB-Z3 son adecuadas para instalaciones accesibles en exteriores o de pozo.

Instrucciones de mantenimiento

- Para limpiar el filtro; cierre la presión de entrada del agua, quite el tapón del filtro (2), retire y limpie el filtro.
- Para reemplazar el disco de asiento; cierre el suministro, afloje la tuerca (51) y retire el tornillo de ajuste (53), quite el compartimiento del resorte (3), el resorte (52) y la arandela (62). Quite el tapón de la parte inferior (12) y la junta (101). Introduzca y mantenga el destornillador en la ranura de la parte superior del vástago mientras afloja el soporte del disco de asiento (47) de la parte inferior del vástago (27).
- Para reemplazar el diafragma; afloje la contratuerca (48) y quite la arandela de traba (46), la placa del diafragma (60) y el diafragma (20).
- Cuando vuelva a ensamblar, aplique una gota de sellador de rosca de baja potencia al soporte del disco.
- Abra el suministro de entrada del agua lentamente.

Ajuste

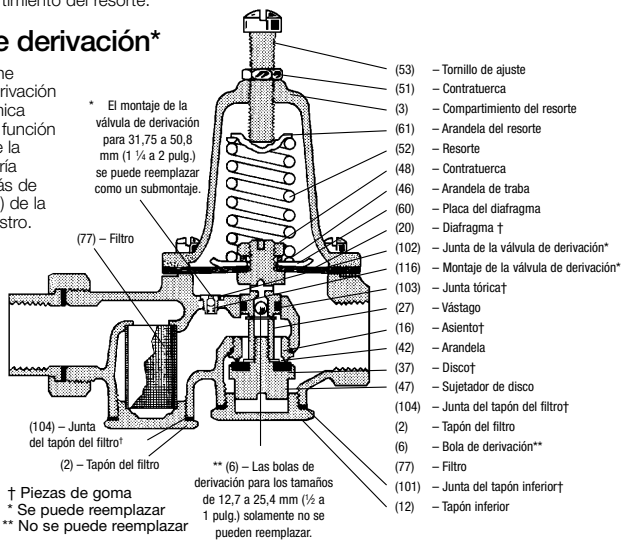
El regulador es configurado a 344 kPa (50 psi) en la fábrica. Para ajustar la configuración de presión, afloje la contratuerca y gire el perno de ajuste hacia la derecha para aumentar la presión o en el sentido contrario para disminuirla.

PRECAUCIÓN: siempre que ajuste una válvula reductora, se recomienda el uso de un medidor de presión para verificar la configuración correcta de la presión. No apriete el tornillo de ajuste hasta el fondo del compartimiento del resorte.

Función de derivación*

Este regulador tiene una función de derivación de expansión térmica incorporada. Esta función evita que aumente la presión de la tubería descendente a más de 0,69 bares (10 psi) de la presión del suministro.

* La función de derivación no evitará que la válvula de liberación de presión se abra en el sistema de suministro de agua caliente con una presión por encima de los 1034 kPa (150 psi).



Juegos para reparación

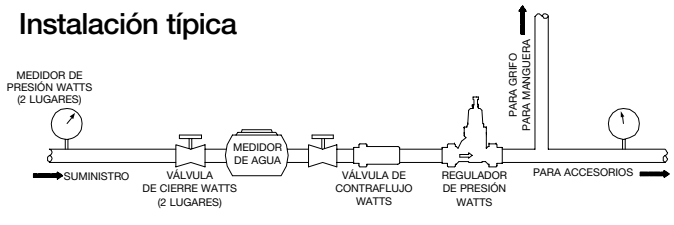
† El juego para la serie 25AUB-Z3 incluye todo lo que se muestra arriba.

CÓDIGO DE PEDIDO	N.º DE JUEGO	TAMAÑO (DN)	
		pulg.	mm
0864941	1/2" 25AUB-RK	1/2	15
0864943	3/4" 25AUB-RK	3/4	20
0864942	1" 25AUB-RK	1	25
0864944	1 1/4" 25AUB-RK	1 1/4	32
0864945	1 1/2" 25AUB-RK	1 1/2	40
0864946	2" 25AUB-RK	2	50

Cuando haga el pedido, especifique:

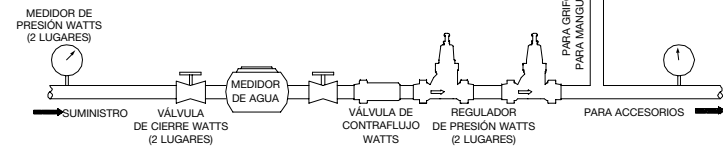
- Código de pedido
- Tamaño de la válvula
- Número de tipo
- Modelo indicado en la placa de identificación

Instalación típica



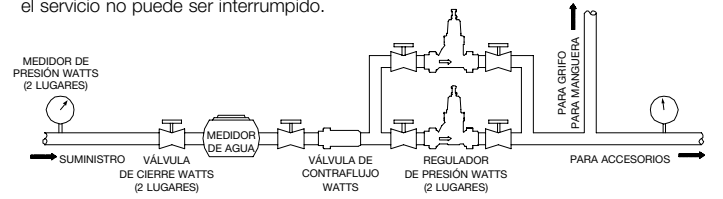
Instalación en serie

Se recomiendan las instalaciones en serie cuando una presión de suministro muy alta deba reducirse a una presión muy baja de tubería descendente. La reducción de la presión en etapas elimina silbidos y ruidos.



Instalación paralela

Se recomiendan las instalaciones paralelas cuando la demanda de flujo alto o bajo es intermitente/ocasional. También se usan para instalaciones en que el servicio no puede ser interrumpido.

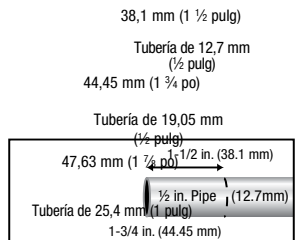


ADVERTENCIA

Para válvulas que tengan conexiones finales de policloruro de vinilo clorado (CPVC) o de polietileno ligado cruzado (PEX), no exceda los valores nominales de presión y temperatura que especifica el fabricante para la tubería. Para obtener esa información, consulte las especificaciones del producto que indica el fabricante para la tubería.

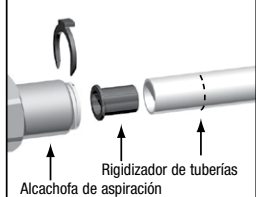
Instalación de conexión rápida

Para conectar:



- Marqué la tubería como se muestra. Esta es la profundidad de colocación de la tubería.
- Limpie el extremo de la tubería.

Únicamente tubería PEX



- Si usa tubería PEX, introduzca el rigidizador de tuberías (incluido) en el extremo de la tubería.
- Coloque la tubería en la alcahofa de aspiración hasta la marca.
- Introduzca el sujetador de boquilla.

Para desconectar:

- Retire el sujetador de boquilla.
- Presione el sujetador.
- Tire de la tubería para sacarla de la alcahofa de aspiración.

Resolución de problemas

Alta presión en el sistema

Si la presión descendente del sistema es más alta que la presión establecida en condiciones sin flujo, la causa podría ser la expansión térmica, un aumento de la presión o suciedad/residuos en el asiento.

La expansión térmica tiene lugar cuando el agua se calienta en un sistema cerrado. El sistema está cerrado cuando la presión de suministro excede los 381 kPa (150 psi) o si se instala una válvula de retención o válvula de contraflujo en la tubería de suministro.

Debe estar preparado para proteger su sistema de tubería y los componentes de la liberación de la presión. Puede ser necesario el uso de una válvula de liberación como la Watts 530C, BRV, Governor 80, o 3L o un tanque de expansión de agua potable como el Watts DET, PLT o DETA.

Para determinar si esto es resultado de la expansión térmica, pruebe abrir brevemente el grifo de agua fría. Si el aumento de presión es causado por la expansión térmica, la presión se liberará inmediatamente y el sistema volverá a la presión configurada. Watts ofrece un medidor de presión de prueba, modelo 276H300 para ayudarle a determinar si tiene presión alta de agua.

El 276H300, cuando se conecta a un grifo para manguera, registra la lectura de presión más alta en el período de tiempo que queda en el sistema.



276H300

⚠ AVERTISSEMENT

Vous êtes tenu de lire attentivement toutes les instructions d'installation et tous les renseignements de sécurité du produit avant de commencer l'installation de ce produit. **LE NON-RESPECT DES INSTRUCTIONS DE BONNE INSTALLATION ET D'ENTRETIEN APPROPRIÉES PEUT PROVOQUER UN BRIS DU PRODUIT ET ENTRAÎNER DES DOMMAGES AUX BIENS, DES BLESSURES OU LA MORT.** Watts décline toute responsabilité quant aux dommages pouvant résulter d'une mauvaise installation ou d'une maintenance inadéquate.

Les codes du bâtiment ou de plomberie locaux peuvent commander des modifications à l'information fournie. Vous êtes tenu de consulter les codes du bâtiment ou de plomberie locaux avant l'installation. Si cette information n'est pas compatible avec les codes du bâtiment ou de plomberie locaux, les codes locaux doivent être suivis.

Instrucciones d'installation

- Ce régulateur doit être installé par un entrepreneur agréé, en conformité avec les codes et règlements locaux.
- Il doit être installé dans un endroit aisément accessible, avec un dégagement suffisant pour le nettoyage, l'entretien et les réglages.
- Avant l'installation, les extrémités des tuyaux doivent être alésées et les filetages coupés à dimension. Pour les régulateurs dotés d'un raccord rapide, se reporter à la rubrique « Pose du raccord rapide ».
- Purger les conduites pour éliminer les saletés, le tartre et autres corps étrangers qui risqueraient d'endommager ou d'obstruer le régulateur.
- Installer le régulateur de manière à ce que la flèche gravée sur son corps soit orientée dans la direction du débit.
- Le régulateur peut être installé à la verticale ou à l'horizontale (droit ou inversé).
- Procédure – ouvrir l'arrivée d'eau froide, puis d'eau chaude. Vérifier qu'il n'y a pas de fuites.

Remarque : Un contrôle annuel du régulateur garantit une durée de service et une performance optimales.

Remarque : Les régulateurs 25AUB-Z3 et LF25AUB-Z3 peuvent être installés dans une fosse ou à l'extérieur, dans un lieu facilement accessible.

Réglage

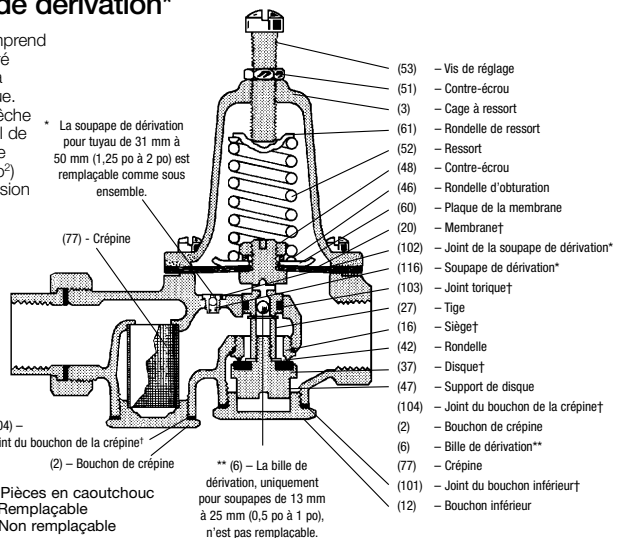
Le régulateur est réglé en usine à 344 kPa (50 lb/po²). Pour régler la pression, desserrer le contre-écrou et tourner la vis de réglage dans le sens horaire pour augmenter la pression, ou dans le sens antihoraire pour la diminuer.

MISE EN GARDE : Avant chaque réglage, il est recommandé d'utiliser un manomètre pour vérifier si le réglage de pression est correct. Éviter de trop serrer la vis de réglage au fond de la cage à ressort.

Dispositif de dérivation*

Ce régulateur comprend un dispositif intégré de dérivation de la dilataion thermique. Ce dispositif empêche la pression en aval de s'élever de plus de 68,9 kPa (10 lb/po²) au-delà de la pression d'alimentation.

* Dans un circuit d'alimentation en eau chaude, le dispositif de dérivation n'empêchera pas le régulateur de s'ouvrir à des pressions supérieures à 1034 kPa (150 lb/po²).



Trousse de réparation

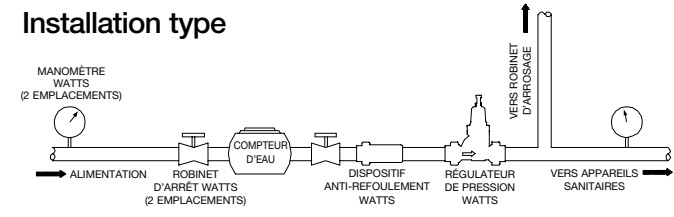
† La trousse pour la série 25AUB-Z3 contient tous les articles indiqués ci-dessus.

CODE DE COMMANDE	TROUSSE N°	TAILLE (DN)	
		po	mm
0864941	1/2" 25AUB-RK	1/2	15
0864943	3/4" 25AUB-RK	3/4	20
0864942	1" 25AUB-RK	1	25
0864944	1 1/4" 25AUB-RK	1 1/4	32
0864945	1 1/2" 25AUB-RK	1 1/2	40
0864946	2" 25AUB-RK	2	50

Pour commander, indiquer ce qui suit :

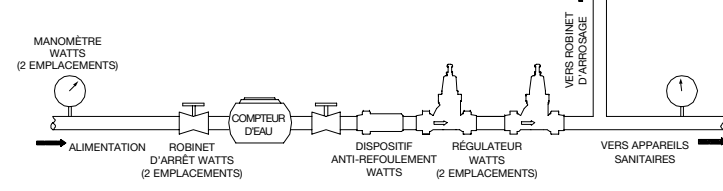
- Code de commande
- Taille de la soupape
- Numéro de type
- Modèle indiqué sur la plaque signalétique

Installation type



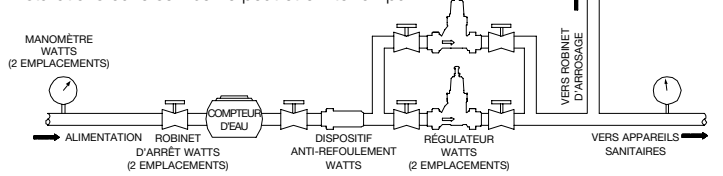
Installation en série

Le montage en série est recommandé lorsqu'une pression d'alimentation très élevée doit être réduite à une pression très basse en aval. La baisse de pression par étapes favorise l'élimination du sifflement et des bruits de tuyauterie.



Installation en parallèle

Le montage en parallèle est recommandé lorsqu'une demande à haut ou bas débit est intermittente ou occasionnelle. Il convient aussi aux installations où le service ne peut être interrompu.

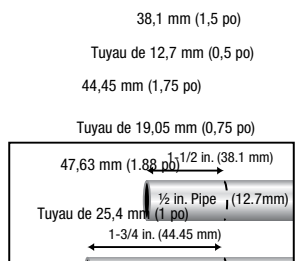


AVERTISSEMENT!

Pour les robinets munis de raccords d'extrémité CPVC ou PEX, ne pas excéder les tolérances de pression et de température du fabricant de tubulure. Consulter les fiches de spécification de produit du fabricant de tubulure pour ces données.

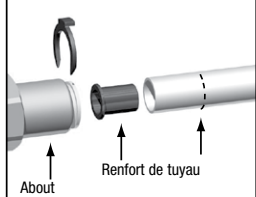
Installation du raccord rapide

Raccordement :



- Marquer un repère sur le tuyau, comme il est illustré. Ceci correspond à la profondeur d'insertion du tuyau.
- Nettoyer l'extrémité du tuyau.

Tubulure PER uniquement



- Si une tubulure PER est utilisée, insérer le renfort de tuyau (fourni) dans l'extrémité du tuyau.
- Enfoncer le tuyau dans l'about jusqu'au repère.
- Insérer la pince de serrage.

Déconnexion :

- Enlever la pince de serrage.
- Appuyer sur la bague.
- Sortir le tuyau de l'about.

Dépannage

Surpression dans le circuit

En cas de débit nul, une pression du circuit en aval supérieure à la pression de consigne peut être causée par une dilatation thermique, une déformation due à la pression, des saletés ou des débris sur le siège.

Une dilatation thermique se produit chaque fois que de l'eau est chauffée dans un circuit fermé. Le circuit est fermé lorsque la pression d'alimentation dépasse 1034 kPa (150 lb/po²), ou lorsqu'un clapet antiretour ou un dispositif anti-refoulement est monté dans la tuyauterie d'alimentation.

Il est impératif de protéger la tuyauterie et ses composants contre la surpression. La pose d'une soupape de décharge, comme une soupape 530C, BRV, Governor 80 ou 3L de Watts, ou d'un réservoir de dilataion d'eau potable, comme un réservoir DET, PLT ou DETA de Watts, peut s'avérer nécessaire.

Pour déterminer si s'agit du résultat d'une dilatation thermique, ouvrir brièvement le robinet d'eau froide. Si la surpression a pour cause une dilatation thermique, la pression dans le circuit baissera immédiatement à la pression de consigne. Watts propose un manomètre, modèle 276H300, pour aider à déterminer la présence ou non d'une surpression dans le circuit.

Le manomètre 276H300 se connecte à un robinet d'arrosage; il consigne la pression la plus élevée atteinte pendant la période où il est resté branché.



276H300