

USA: 815 Chestnut St., No. Andover, MA 01845-6098; www.watts.com
Canada: 5435 North Service Rd., Burlington, ONT, L7L 5H7; www.wattscanada.ca



QUANT À LEUR DURÉE À UN AN À COMPTER DE LA DATE D'EXPÉDITION D'ORIGINE.
TACTES DE QUALITÉ MARCHANDE ET D'ADAPTATION À UN BUT PARTICULIER, SONT LIMITÉES
TOUDES LES GARANTIES TACTES NE POUVANT PAS ÊTRE REJETÉES, Y COMPRIS LES GARANTIES
DÉTÉRMINER VOS DROITS EN LA MATIÈRE. DANS LA MESURE PERMISE PAR LA LOI APPLICABLE DE L'ÉTAT,
AUSISI D'AUTRES DROITS QUI VIENENT D'UN ÉTAT À L'AUTRE, VEUILLEZ VOUS RÉFÉRER AUX LOIS APPLICABLES DE L'ÉTAT
POUR S'APPLIQUER À VOUS. CETTE GARANTIE LIMITÉE VOUS DONNE DES DROITS SPÉCIFIQUES ET IL SE PEUT QUE VOUS AYEZ
DES DOMMAGES ACCESSOIRES OU INDIRECTS. LES LIMITATIONS SUSMENTIONNÉES PEUVENT DONC NE PAS
CERTAINS ÉTATS N'AUTORISENT PAS LES LIMITATIONS DE DURÉE D'UNE GARANTIE TACTE OU L'EXCLUSION OU LA LIMITA-
TION DE DOMMAGES ACCESSOIRES OU INDIRECTS.

Le recours décrit dans le premier paragraphe de cette garantie constitue le seul recours à toute violation
 D'ADAPTATION À UN BUT PARTICULIER.
 L'EXPRESSE OU TACTE, NOTAMMENT TOUTE GARANTIE TACTE DE QUALITÉ MARCHANDE OU
 TACTE, PAR LA PRÉSENTE, LA SOCIÉTÉ REJETTE SPÉCIFIQUEMENT TOUTE AUTRE GARANTIE,
 LA PRÉSENTE GARANTIE EST EXPRESSE ET REPRÉSENTE LA SEULE GARANTIE OFFERTE PAR
 LA SOCIÉTÉ POUR CE PRODUIT. LA SOCIÉTÉ N'OFFRE AUCUNE AUTRE GARANTIE, EXPRESSE OU
 IMPLICITE, À SA DISCRETION. L'EMPLOYÉ OU RECONDITIONNERA LE PRODUIT SANS FRAIS.
 Le recours décrit dans le premier paragraphe de cette garantie constitue le seul recours à toute violation
 de la présente garantie. La Société ne saurait être tenue responsable de tout dommage accessoire, spé-
 cial ou indirect, compris, de façon non limitative; la perte de profits ou le coût d'arrêt de réparation ou
 au remplacement d'autres biens qui seraient enoncommodés par suite du fonctionnement incorrect dudit
 produit; d'autres coûts résultant de frais de main-d'œuvre, de retards, de vandalisme, de négligence,
 d'une obstruction causée par des matériaux étrangers, de dommages causés par une eau impropre,
 de produits chimiques ou par tout autre événement échappant au contrôle de la Société. La présente
 garantie est déclarée nulle et non avenue en cas d'usage abusif ou incorrect, d'installation

Garantía limitada: Watts Regulator Co. (la "Société") garantit que chacun de ses produits est exempt de
 vice de matériau et de fabrication dans des conditions normales d'utilisation pour une période d'un an à
 compter de la date d'expédition d'origine. Dans l'éventualité ou de tels vices se manifesteraient pendant
 la période de garantie, la Société, à sa discrétion, remplacera ou reconconditionnera le produit sans frais.
 LA PRÉSENTE GARANTIE EST EXPRESSE ET REPRÉSENTE LA SEULE GARANTIE OFFERTE PAR
 LA SOCIÉTÉ POUR CE PRODUIT. LA SOCIÉTÉ N'OFFRE AUCUNE AUTRE GARANTIE, EXPRESSE OU
 IMPLICITE, À SA DISCRETION. L'EMPLOYÉ OU RECONDITIONNERA LE PRODUIT SANS FRAIS.

AVERTISSEMENT SUR LA PROPOSITION 65
DE LA CALIFORNIE
AVERTISSEMENT: Ce produit contient des produits
 chimiques reconnus par l'état de Californie comme étant
 cancérogènes et pouvant causer des malformations
 congénitales et d'autres dommages au système reproducteur.
 (La loi californienne exige que cet avertissement soit fourni
 à tous les clients de l'état de la Californie.)
Pour obtenir plus d'informations: www.watts.com/prop65

USA: 815 Chestnut St., No. Andover, MA 01845-6098; www.watts.com
Canada: 5435 North Service Rd., Burlington, ONT, L7L 5H7; www.wattscanada.ca

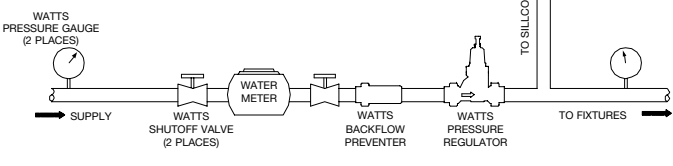


UN PROPOSITO EN PARTICULAR.
 LA SOLUCIÓN DESCRITA EN EL PRIMER PÁRRAFO DE ESTA GARANTÍA CONSTITUIRÁ LA ÚNICA Y EXCLUSIVA SOLUCIÓN POR
 INCUMPLIMIENTO DE GARANTÍA, Y LA COMPAÑÍA NO SE HARÁ RESPONSABLE POR DAÑOS ACCIDENTALES, ESPECIALES O
 INDIRECTOS, INCLUYENDO SIN LIMITACIÓN, LA PÉRDIDA DE GANANCIAS O EL COSTO DE REPARACIÓN O REEMPLAZO DE OTRA
 PROPIEDAD QUE RESULTE DAÑADA POR EL MAL FUNCIONAMIENTO DE ESTE PRODUCTO, OTROS COSTOS RESULTANTES POR MANO
 DE OBRAS, RETARDOS, VANDALISMOS, NEGLIGENCIA, OMBSTRUCCIONES OCASIONADAS POR MATERIALES EXTRANOS, DAÑOS DEBIDOS
 A CONDICIONES ADVERSAS DEL AGUA, QUÍMICOS O CUALQUIER OTRA CIRCUNSTANCIAS SOBRE LA CUAL LA COMPAÑÍA NO TENGA
 CONTROL. ESTA GARANTÍA NO TENDRÁ VALIDEZ EN CUALQUIER CASO DE ABUSO, USO INDEBIDO, APLICACIÓN INCORRECTA,
 INSTALACIÓN INADECUADA O MANTENIMIENTO ADECUADO O ALTERACIÓN DEL PRODUCTO.
 Algunos Estados no permiten limitaciones en la duración de una garantía implícita y algunos Estados no permiten
 la exclusión o limitación de daños accidentales o indirectos. Por lo tanto, es posible que las limitaciones anteriores
 no sean aplicables en su caso. Esta garantía limitada le da derechos legales específicos, usted podrá tener tam-
 bién otros derechos que varían según el Estado. Usted debe consultar las leyes estatales aplicables para deter-
 minar sus derechos.

Garantía limitada: Watts Regulator Co. (en adelante, "la Compañía") garantiza, por un periodo de un año a
 partir de la fecha de embarque original, que sus productos están libres de defectos en materiales y mano de obra a
 bajo condiciones de uso normal. En caso de que se encuentren tales defectos dentro del periodo de garantía, la
 Compañía reemplazará o reconcondionará, a su elección, el producto sin costo alguno.
 LA GARANTÍA AQUÍ ESTIPULADA SE OTORGA EN FORMA EXPRESA Y ES LA ÚNICA GARANTÍA
 OTORGADA POR LA COMPAÑÍA EN RELACIÓN CON EL PRODUCTO. LA COMPAÑÍA NO OTORGA NINGUNA
 OTRA GARANTÍA, YA SEA EXPRESA O IMPLÍCITA. LA COMPAÑÍA POR LA PRESENTE RENUNCIA
 ESPECÍFICAMENTE A TODAS LAS DEMÁS GARANTÍAS, EXPRESAS O IMPLÍCITAS, INCLUYENDO SIN
 LIMITACIÓN, LAS GARANTÍAS IMPLÍCITAS DE APTITUD PARA LA COMERCIALIZACIÓN E IDONEIDAD PARA

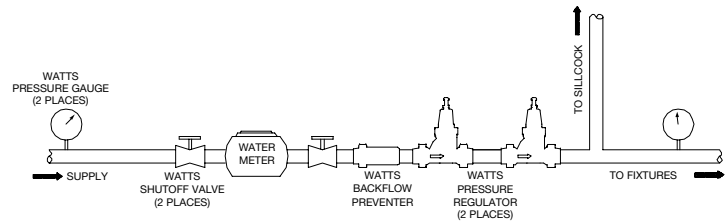
ADVERTENCIA DE ACUERDO CON
LA PROPOSICIÓN 65 DE CALIFORNIA
ADVERTENCIA: Este producto contiene químicos que el
 Estado de California considera que causan cáncer y defectos
 de nacimiento u otros daños durante la gestación.
 (La ley del Estado de California requiere que se proporcione
 esta advertencia a los clientes de dicho estado.)
Para más información: www.watts.com/prop65

Typical Installation



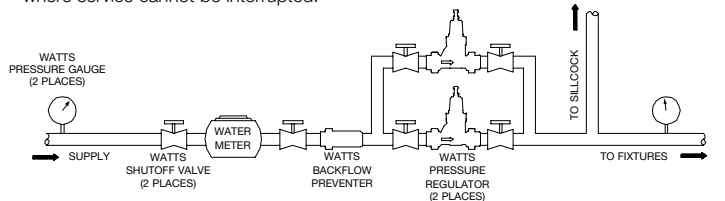
Series Installation

Series installations are recommended where very high supply pressure must be reduced to a very low downstream pressure. Reducing the pressure in stages eliminates whistling and noise.



Parallel Installation

Parallel installations are recommended where high flow or low flow demand is intermittent/occasional. They are also used for installations where service cannot be interrupted.



USA: 815 Chestnut St., No. Andover, MA 01845-6098; www.watts.com
Canada: 5435 North Service Rd., Burlington, ONT, L7L 5H7; www.wattscanada.ca



UN PROPOSITO EN PARTICULAR.
 LA SOLUCIÓN DESCRITA EN EL PRIMER PÁRRAFO DE ESTA GARANTÍA CONSTITUIRÁ LA ÚNICA Y EXCLUSIVA SOLUCIÓN POR
 INCUMPLIMIENTO DE GARANTÍA, Y LA COMPAÑÍA NO SE HARÁ RESPONSABLE POR DAÑOS ACCIDENTALES, ESPECIALES O
 INDIRECTOS, INCLUYENDO SIN LIMITACIÓN, LA PÉRDIDA DE GANANCIAS O EL COSTO DE REPARACIÓN O REEMPLAZO DE OTRA
 PROPIEDAD QUE RESULTE DAÑADA POR EL MAL FUNCIONAMIENTO DE ESTE PRODUCTO, OTROS COSTOS RESULTANTES POR MANO
 DE OBRAS, RETARDOS, VANDALISMOS, NEGLIGENCIA, OMBSTRUCCIONES OCASIONADAS POR MATERIALES EXTRANOS, DAÑOS DEBIDOS
 A CONDICIONES ADVERSAS DEL AGUA, QUÍMICOS O CUALQUIER OTRA CIRCUNSTANCIAS SOBRE LA CUAL LA COMPAÑÍA NO TENGA
 CONTROL. ESTA GARANTÍA NO TENDRÁ VALIDEZ EN CUALQUIER CASO DE ABUSO, USO INDEBIDO, APLICACIÓN INCORRECTA,
 INSTALACIÓN INADECUADA O MANTENIMIENTO ADECUADO O ALTERACIÓN DEL PRODUCTO.
 Algunos Estados no permiten limitaciones en la duración de una garantía implícita y algunos Estados no permiten
 la exclusión o limitación de daños accidentales o indirectos. Por lo tanto, es posible que las limitaciones anteriores
 no sean aplicables en su caso. Esta garantía limitada le da derechos legales específicos, usted podrá tener tam-
 bién otros derechos que varían según el Estado. Usted debe consultar las leyes estatales aplicables para deter-
 minar sus derechos.

Garantía limitada: Watts Regulator Co. (en adelante, "la Compañía") garantiza, por un periodo de un año a
 partir de la fecha de embarque original, que sus productos están libres de defectos en materiales y mano de obra a
 bajo condiciones de uso normal. En caso de que se encuentren tales defectos dentro del periodo de garantía, la
 Compañía reemplazará o reconcondionará, a su elección, el producto sin costo alguno.
 LA GARANTÍA AQUÍ ESTIPULADA SE OTORGA EN FORMA EXPRESA Y ES LA ÚNICA GARANTÍA
 OTORGADA POR LA COMPAÑÍA EN RELACIÓN CON EL PRODUCTO. LA COMPAÑÍA NO OTORGA NINGUNA
 OTRA GARANTÍA, YA SEA EXPRESA O IMPLÍCITA. LA COMPAÑÍA POR LA PRESENTE RENUNCIA
 ESPECÍFICAMENTE A TODAS LAS DEMÁS GARANTÍAS, EXPRESAS O IMPLÍCITAS, INCLUYENDO SIN
 LIMITACIÓN, LAS GARANTÍAS IMPLÍCITAS DE APTITUD PARA LA COMERCIALIZACIÓN E IDONEIDAD PARA

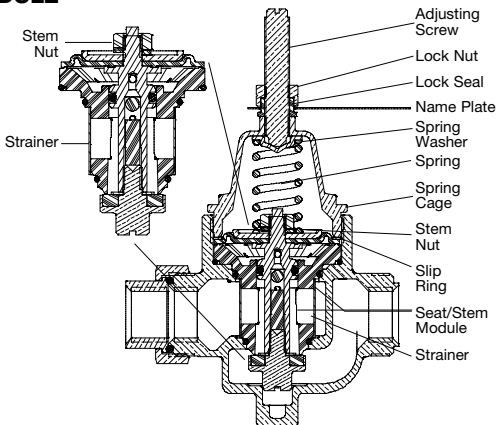
CALIFORNIA PROPOSITION 65 WARNING
WARNING: This product contains chemical
 known to the State of California to cause cancer
 and birth defects or other reproductive harm.
 (California law requires this warning to be given
 to customers in the State of California.)
For more information: www.watts.com/prop65

Bypass Feature

This regulator has a built-in thermal expansion bypass feature. This feature prevents downstream pressure from rising to more than 10 psi (69 kPa) above the supply pressure.

Note: The Bypass feature will not prevent the pressure relief valve from opening on the hot water supply system with pressures above 150 psi (10.3 bar).

SEAT/STEM MODULE



Repair Kits

KIT NO.	SIZE	ORDERING CODE	KIT INCLUDES	
N45B/N45B-EZ-RK /LFN45B	1/2, 3/4, 1	15, 20, 25	0006960	Seat/Stem Module

WARNING!

For valves with CPVC or PEX end connections do not exceed the tubing manufacturers pressure and temperature ratings. Refer to the tubing manufacturers product specifications for that information.

Installation Instructions

- The valve should be installed by a licensed contractor in accordance with local codes and ordinances.
- This valve should be installed where it is accessible with sufficient clearance for cleaning, service, or adjustment.
- Before installing the valve, be sure that the pipe ends are reamed and threads are cut to size. For valves with Quick-Connect tailpieces refer to "Quick-Connect Installation" instructions below.
- Flush the lines to remove all loose scale, dirt and other foreign matter that can damage or clog the valve.
- Install the regulator with the arrow on the body pointing in the direction of the flow.
- Regulator may be installed vertically or horizontally (upright or inverted).
- Start Up — Open cold water supply then hot water supply. Inspect for leaks.

Note: The valve should be inspected annually to assure maximum life and performance.

Note: N45B-M1 or LFN45B-M1 Valves are suitable for accessible outdoor or pit installations.

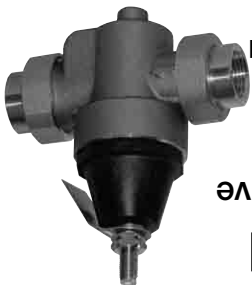
Maintenance Instructions

- To clean strainer or replace seat/stem module shut off supply, loosen Locknut and Lock Seal and back off Adjusting Screw.
- Remove Spring Cage, Spring, Washer and Slip Ring. Grasp Stem Nut with fingers or pliers and lift module from body.
- Replace module and reassemble valve.
- Readjust pressure setting.

Adjustment

Regulator is factory preset to 50 psi (344 kPa). To adjust pressure setting, loosen the lock nut and turn the adjusting bolt clockwise to increase pressure, counter clockwise to decrease pressure.

CAUTION: Any time a reducing valve is adjusted, the use of a pressure gauge is recommended to verify correct pressure setting. Do not bottom out adjusting screw on spring cage.



Series N45B-M1
and LFN45B-M1
 Water Pressure Reducing Valve
 Válvula reductora de la
 presión del agua
 Régulateur de pression d'eau

1/2" - 1" (15-25mm)

Installation Instructions

Instrucciones de instalación

Instructions d'installation



Instrucciones de instalación

- Un contratista licenciado debe instalar la válvula conforme a los códigos y ordenanzas locales.
- Esta válvula debe instalarse en un lugar accesible con suficiente espacio para la limpieza, el servicio o el ajuste.
- Antes de instalar la válvula, asegúrese de que los extremos de la tubería estén escariados y las roscas estén cortadas al tamaño adecuado. Para las válvulas con alcachofas de aspiración de conexión rápida consulte las instrucciones para la "Instalación de conexión rápida".
- Enjuague las líneas para eliminar todo el sarro, la tierra y otros materiales extraños sueltos que puedan dañar u obstruir la válvula.
- Instale el regulador con la flecha del cuerpo apuntando hacia la dirección del flujo.
- El regulador puede instalarse vertical u horizontalmente (derecho o invertido).
- Comienzo — abra el suministro de agua fría, luego el de agua caliente. Verifique que no haya fugas.

Nota: la válvula debe inspeccionarse anualmente para asegurar una vida útil y rendimiento máximos.

Nota: las válvulas N45B-M1 o LFN45B-M1 son adecuadas para instalaciones accesibles en exteriores o de pileta.

Instrucciones de mantenimiento

- Para limpiar el filtro o cambiar el módulo de asentamiento/vástago cierre el suministro, afloje la contratuerca y el sello de traba y retire el tornillo de ajuste.
- Quite el compartimiento del resorte, el resorte, la arandela y el anillo de deslizamiento. Tome la tuerca del vástago con los dedos o con un alicate y levante el módulo del cuerpo.
- Vuelva a colocar el módulo y vuelva a ensamblar la válvula.
- Reajuste la configuración de presión.

Ajuste

El regulador está configurado a 344 kPa (50 psi). Para ajustar la configuración de presión, afloje la tuerca de seguridad y gire el perno de ajuste en el sentido de las agujas del reloj para aumentar la presión o, en el sentido contrario para disminuirla.

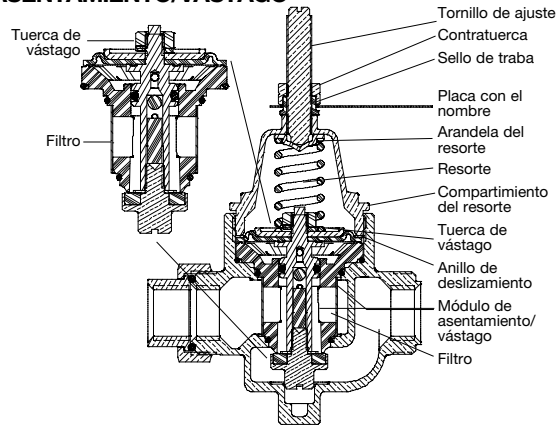
PRECAUCIÓN: siempre que ajuste una válvula reductora se recomienda el uso de un medidor de presión para verificar la configuración correcta de la presión. No apriete el tornillo de ajuste hasta el fondo del compartimiento del resorte.

Función de derivación

Este regulador tiene incorporado un mecanismo de expansión térmica. Este mecanismo evita que aumente la presión de la tubería descendente a más de 69 kPa (10 psi) de la presión del suministro.

Nota: el mecanismo de derivación no evitará que la válvula de liberación de la presión se abra en el sistema de suministro de agua caliente con presiones por encima de los 10,3 bar (150 psi).

MÓDULO DE ASENTAMIENTO/VÁSTAGO



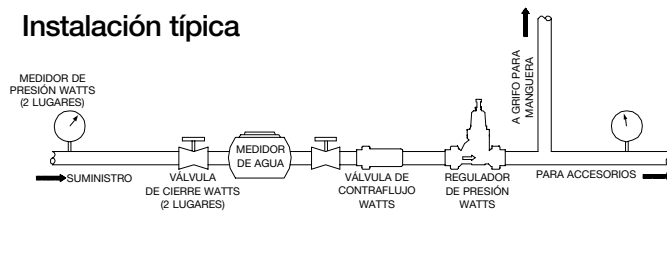
Juegos para reparación

N.º DE JUEGO	TAMAÑO	CÓDIGO DE PEDIDO	EL JUEGO INCLUYE
1/2 - 1	pulg. 1/2, 3/4, 1	15, 20, 25	0006960
N45B/N45B-EZ-RK /LFN45B			Módulo de asentamiento/vástago

ADVERTENCIA

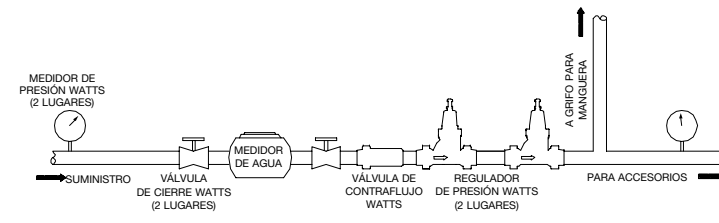
Para válvulas que tengan conexiones finales de policloruro de vinilo clorado (CPVC) o de polietileno ligado cruzado (PEX), no exceda los valores nominales de presión y temperatura que especifica el fabricante para la tubería. Para obtener esa información, consulte las especificaciones del producto que indica el fabricante para la tubería.

Instalación típica



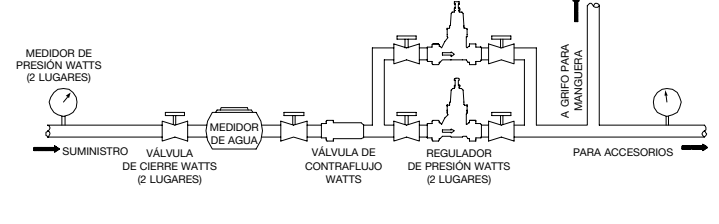
Instalación en serie

Se recomiendan las instalaciones en serie cuando una presión de suministro muy alta deba reducirse a una presión muy baja de tubería descendente. La reducción de la presión en etapas elimina silbidos y ruidos.



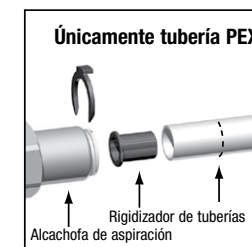
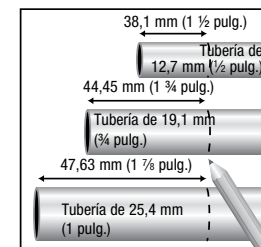
Instalación paralela

Se recomiendan las instalaciones paralelas cuando la demanda de flujo alto o bajo es intermitente/ocasional. También se usan para instalaciones en que el servicio no puede ser interrumpido.



Instalación de conexión rápida

Para conectar:



- Marque la tubería como se muestra. Esta es la profundidad de colocación de la tubería.
- Limpie el extremo de la tubería.
- Si usa tubería PEX, introduzca el rigidizador de tuberías (incluido) en el extremo de la tubería.
- Coloque la tubería en la alcachofa de aspiración hasta la marca.
- Introduzca el sujetador de boquilla.

Resolución de problemas

Alta presión en el sistema

Si la presión descendente del sistema es más alta que la presión establecida en condiciones sin flujo, la causa podría ser la expansión térmica, desplazo de presión o tierra/residuos en el asentamiento. La expansión térmica tiene lugar cuando el agua se calienta en un sistema cerrado. El sistema está cerrado cuando la presión de suministro excede los 10,3 bar (150 psi) o si se instala una válvula de retención o válvula de contraflujo en la tubería de suministro. Debe hacer previsiones para la protección de la liberación de la presión de su sistema de tubería y componentes. Puede ser necesario el uso de una válvula de liberación como Watts 530C, BRV, Governor 80, o 3L o tanque de expansión de agua potable como Watts DET, PLT o DETA. Para determinar si esto es resultado de la expansión térmica, pruebe abrir brevemente el grifo de agua fría. Si el aumento de presión es causado por la expansión térmica, la presión se liberará inmediatamente y el sistema volverá a la presión configurada. Watts ofrece un medidor de presión de prueba, modelo 276H300 para asistirlo para determinar su tiene presión de agua alta. Cuando se conecta el 276H300 a un grifo para manguera, registra la lectura de presión más alta en el período de tiempo que queda conectado en el sistema.

Instructions d'installation

- Ce régulateur doit être installé par un entrepreneur agréé, en conformité avec les codes et règlements locaux.
- Il doit être installé dans un endroit aisément accessible, avec un dégagement suffisant pour le nettoyage, l'entretien et les réglages.
- Avant l'installation, les extrémités des tuyaux doivent être alésées, les filetages coupés à dimension. Pour les régulateurs dotés d'abouts à raccord rapide, se reporter à la rubrique Pose du raccord rapide.
- Purger les conduites pour éliminer les saletés, le tartre et autres corps étrangers qui risqueraient d'endommager ou d'obstruer le régulateur.
- Poser le régulateur avec la flèche sur le corps de celui-ci pointant dans la direction du débit.
- Le régulateur s'installe indifféremment à la verticale ou à l'horizontale (droit ou inversé).
- Mise en action – ouvrir l'arrivée d'eau froide, puis d'eau chaude. Vérifier qu'il n'y a pas de fuite.

Remarque : Un contrôle annuel du régulateur garantit une durée de service et une performance optimales.

Remarque : Les régulateurs N45B-M1 et LFN45B-M1 peuvent être installés dans une fosse ou à l'extérieur, en un lieu aisément accessible.

Instructions d'entretien

- Pour nettoyer le filtre ou remplacer la cartouche siège-tige, couper l'arrivée d'eau, desserrer le contre-écrou et l'écrou d'étanchéité, puis dégager la vis de réglage.
- Déposer la cage à ressort, le ressort, la rondelle et la membrane. Saisir l'écrou de manœuvre avec les doigts ou des pinces, puis sortir la cartouche du corps.
- Remplacer la cartouche, puis réassembler le régulateur.
- Régler à nouveau à la pression de consigne.

Réglage

Le régulateur est réglé en usine à 344 kPa (50 psi). Pour ajuster la pression, desserrer le contre-écrou et tourner la vis de réglage dans le sens horaire pour augmenter la pression, ou dans le sens antihoraire pour la baisser.

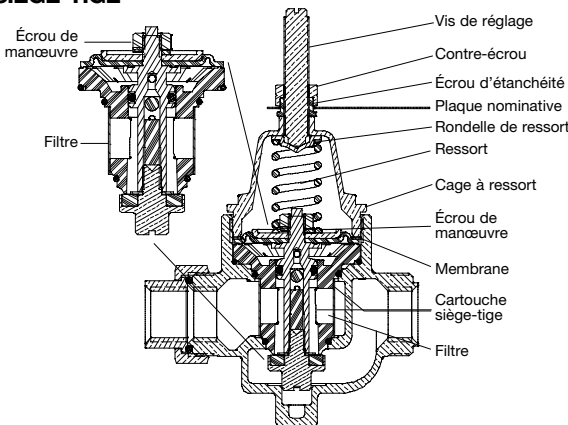
MISE EN GARDE : À chaque réglage, il est recommandé d'utiliser un manomètre pour vérifier la pression correcte. Ne pas serrer à bloc la vis de réglage au fond de la cage à ressort.

Dispositif de dérivation

Ce régulateur comprend un dispositif intégré de dérivation de la dilatation thermique. Ce dispositif empêche la pression aval de s'élever de plus de 69 kPa bar (10 psi) au-delà de la pression d'alimentation.

Remarque : Dans un circuit d'alimentation en eau chaude, le dispositif de dérivation n'empêchera pas le régulateur de s'ouvrir à des pressions supérieures à 10,3 bars (150 psi).

CARTOUCHE SIÈGE-TIGE



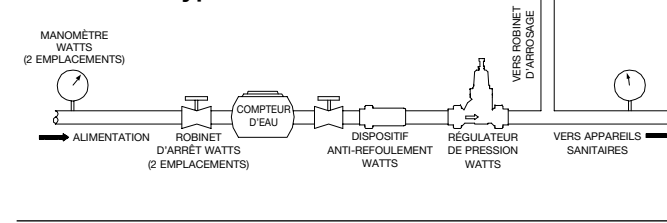
Trousses de réparation

TROUSSE N°	TAILLE	CODE DE COMMANDE	LA TROUSSE FOURNIT
1/2 - 1	po 1/2, 3/4, 1	15, 20, 25	0006960
N45B/N45B-EZ-RK /LFN45B			Cartouche siège-tige

AVERTISSEMENT!

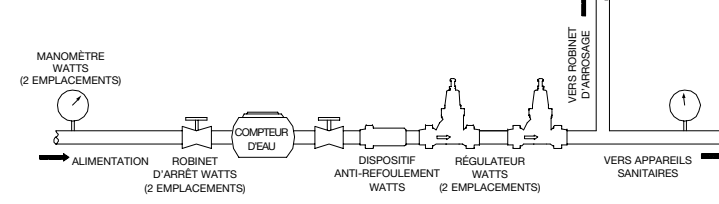
Pour les robinets munis de raccords d'extrémité CPVC ou PEX, ne pas excéder les tolérances de pression et de température du fabricant de tubulure. Consulter les fiches de spécification de produit du fabricant de tubulure pour ces données.

Installation type



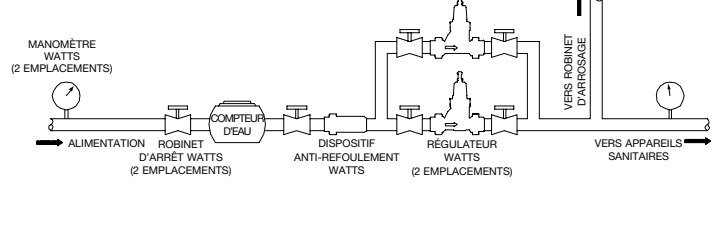
Installation en série

Le montage en série est recommandé lorsqu'une pression d'alimentation très élevée doit être réduite à une pression très basse en aval. La baisse de pression par étapes favorise l'élimination du sifflement et des bruits de tuyauterie.



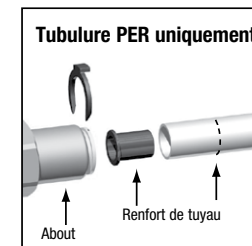
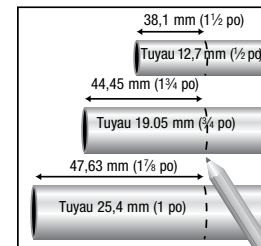
Installation en parallèle

Le montage en parallèle est recommandé lorsqu'une demande à haut ou bas débit est intermittente ou occasionnelle. Il convient aussi aux installations où le service ne peut être interrompu.



Pose du raccord rapide

Raccordement :



- Marquer un repère sur le tuyau comme illustré. Ceci correspond à la profondeur d'insertion du tuyau.
- Nettoyer l'extrémité du tuyau.
- Si une tubulure PER est utilisée, insérer le renfort de tuyau (fourni) dans l'extrémité du tuyau.
- Enfoncer le tuyau dans l'about jusqu'au repère.
- Enclipser la pince de serrage.

Dépannage

Surpression dans le circuit

Dans une condition de débit nul, si la pression du circuit en aval est supérieure à la pression de consigne, la cause peut être une dilatation thermique, une déformation due à la pression, des saletés ou des débris sur le siège.

Une dilatation thermique se produit chaque fois que de l'eau est chauffée dans un circuit fermé. Le circuit est fermé lorsque la pression d'alimentation excède 10,3 bars (150 psi), ou lorsqu'un clapet anti-retour ou un dispositif anti-refoulement est monté dans la tuyauterie d'alimentation.

Il est impératif de protéger la tuyauterie et ses composants contre la surpression. La pose d'une soupape de décharge, telle une 530C, BRV, Governor 80, ou 3L de Watts, ou d'un réservoir de dilatation d'eau potable, tel DET, PLT ou DETA de Watts, peut s'avérer nécessaire.

Pour cerner le problème, soit une dilatation thermique ou non, ouvrir brièvement le robinet d'eau froide. Si la surpression a pour cause une dilatation thermique, la pression dans le circuit baissera immédiatement à la pression de consigne.

Watts propose un manomètre, modèle 276H300 pour aider à déterminer la présence ou non d'une surpression dans le circuit. Le 276H300 se connecte à un robinet d'arrosage ; il consigne la pression la plus élevée, atteinte pendant la période où il est resté branché.