

**Issen Flush Mount****FM504 1.0****FEISS®**

EST. 1955

**Ceiling****GENERAL PRODUCT INFORMATION:**

These fixtures are intended to be installed utilizing NEC compliant junction boxes.

This product is safety listed for damp locations.

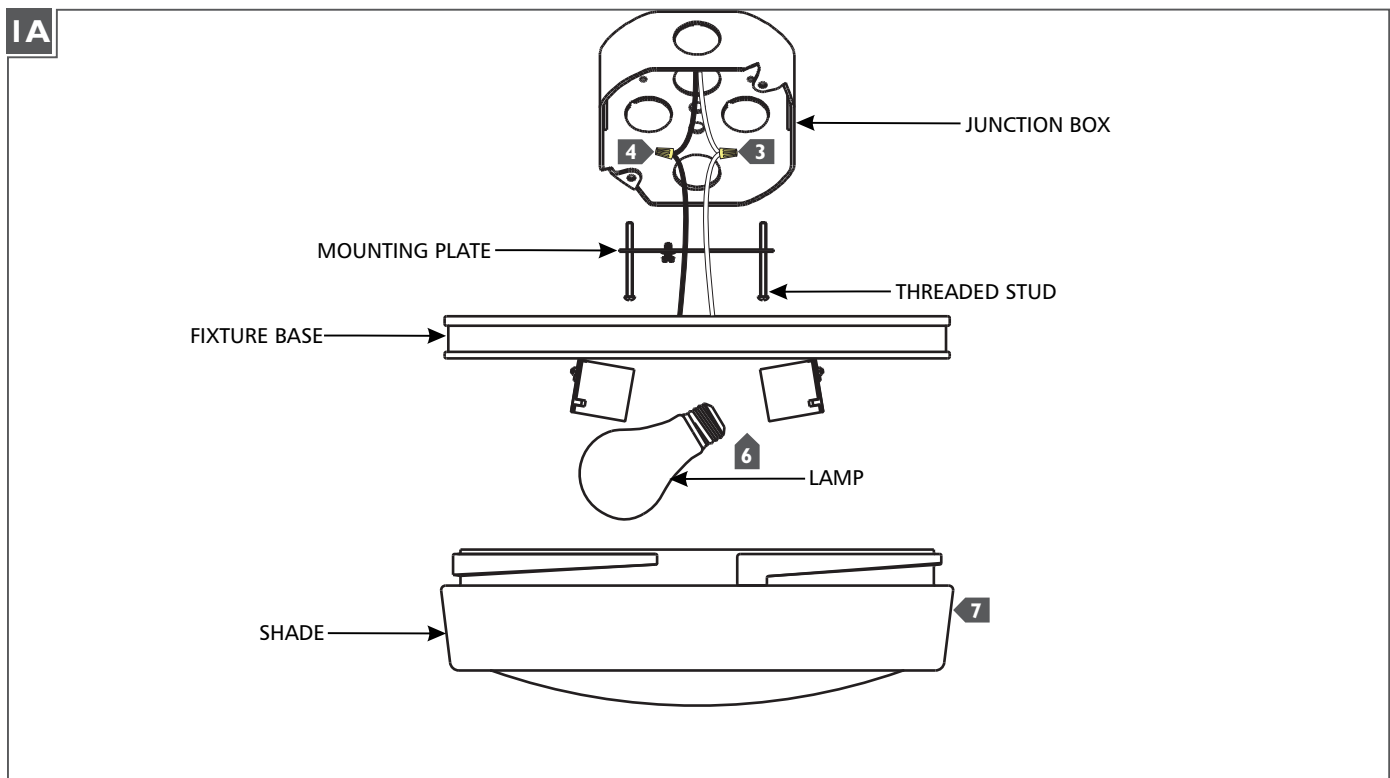
Incandescent lamps may be dimmed with a standard incandescent dimmer. LED lamps may be dimmed with a LED dimmer. Consult lamp manufacturer for additional information.

This instruction shows a typical installation.

**CAUTION - RISK OF FIRE**

This product must be installed in accordance with the applicable installation code by a person familiar with the construction and operation of the product and the hazards involved.

Use minimum 90°C supply conductors.



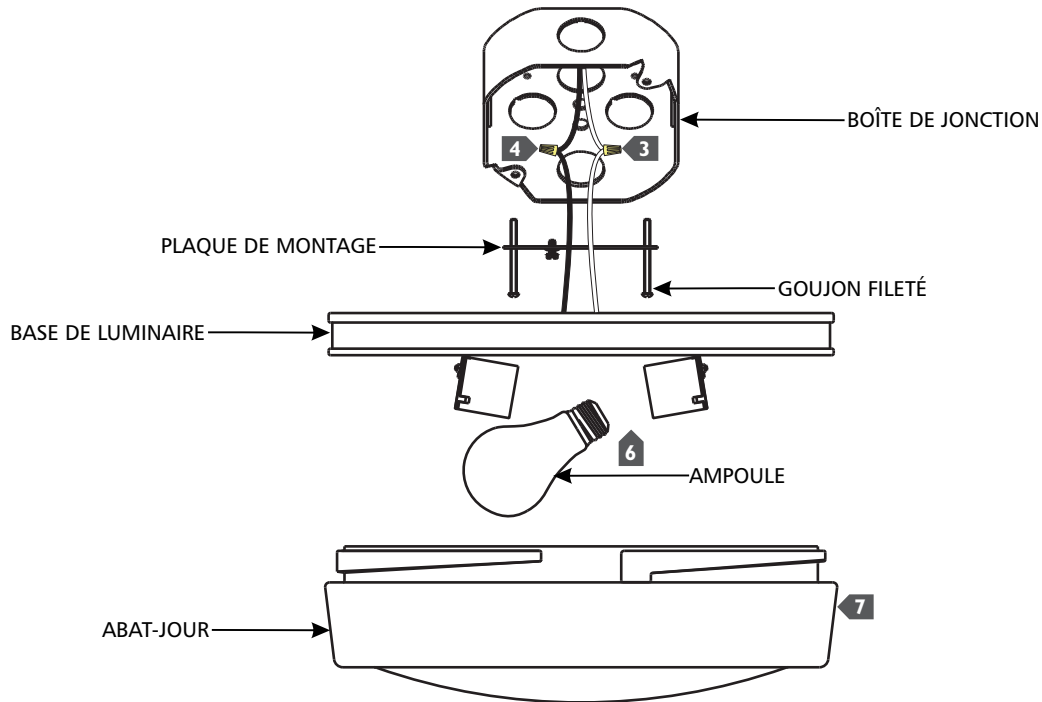
- 1** Secure the mounting plate to the junction box.
- 2** Connect the fixture to a suitable ground in accordance with local electrical codes.
- 3** Connect the white fixture wire to the neutral power line wire with a wire nut.
- 4** Connect the black fixture wire to the hot power line wire with a wire nut.
- 5** Align the keyed slots on the fixture base with the threaded studs, insert the studs into the fixture base, and secure in place by rotating clockwise. Tighten the threaded studs.
- 6** Screw the lamps into the sockets. Refer to the label on the lamp socket for Max Wattage information.
- 7** Insert the shade into the fixture base and secure in place by rotating clockwise.

**ATTENTION : RISQUE D'INCENDIE**

Ce produit doit être installé conformément au code d'installation en vigueur par une personne familière avec la construction et l'exploitation du produit et les risques qu'il entraîne.

**Utiliser les conducteurs d'alimentation supérieure à 90° c.**

**IA**



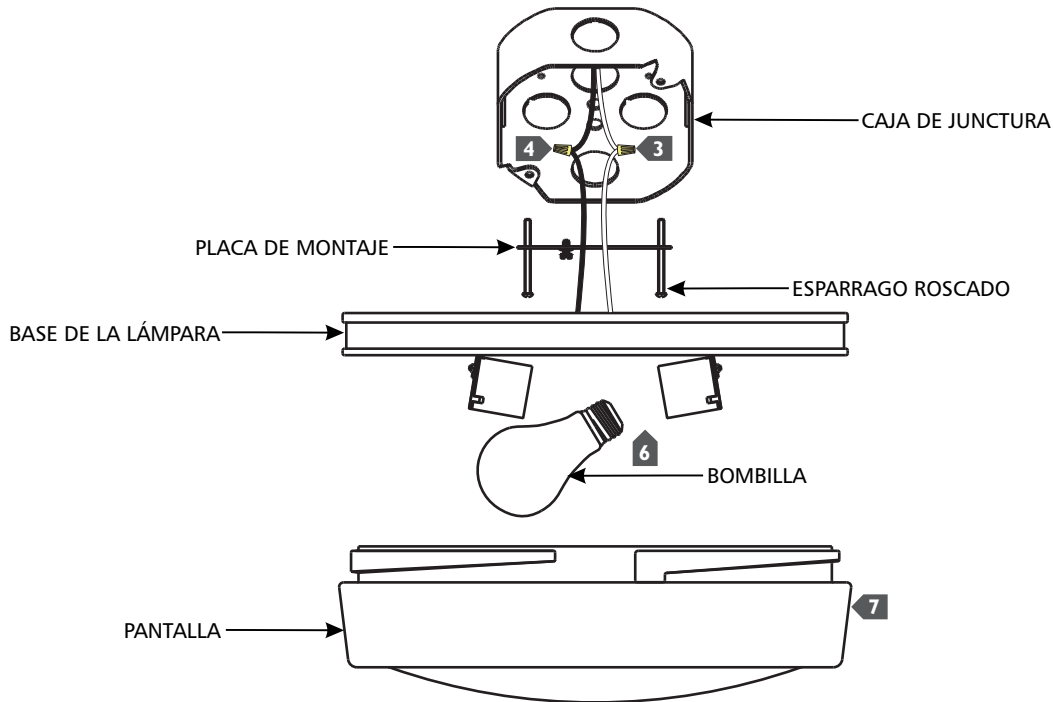
- 1** Fixer la plaque de montage sur le boîte de jonction.
- 2** Connecter le luminaire à un terrain approprié conformément aux codes électriques locaux.
- 3** Connecter le fil blanc de luminaire pour le fil de ligne à neutre avec un écrou de fil.
- 4** Connecter le fil noir de luminaire au fil de la ligne d'alimentation hot avec un écrou de fil.
- 5** Aligner les fentes à clavettes sur la base de luminaire avec les goujons filetés, insérez les goujons dans la base de luminaire et fixez-les en tournant dans le sens des aiguilles d'une montre. Serrer les goujons filetés.
- 6** Visser l'ampoules dans les douilles. Reportez-vous à l'étiquette indiquée sur la prise de la lampe pour obtenir des informations sur le débit max.
- 7** Insérez l'abat-jour dans la base de luminaire et fixez-la en tournant dans le sens des aiguilles d'une montre.

**PRECAUCIÓN: RIESGO DE INCENDIO**

Este producto debe instalarse de acuerdo con el código de instalación aplicable por una persona familiarizada con la construcción y operación del producto y los riesgos que conllevan.

**Utilizar conductores de suministro mínimo 90° c.**

IA



- 1** Fije la placa de montaje a la caja de junctura.
- 2** Conecte la lámpara a una puesta a tierra adecuada de acuerdo a los códigos eléctricos locales.
- 3** Conecte el cable blanco de la lámpara al cable de la línea de alimentación neutra con una tuerca para cable.
- 4** Conecte el cable negro de la lámpara al cable de la línea eléctrica caliente con una tuerca para cable.
- 5** Alinee las ranuras con llave en la base de la lámpara con los espárragos roscados, inserte los espárragos en la base de la lámpara y asegúrelos en su lugar girando en el sentido de las agujas del reloj. Apriete los espárragos roscados.
- 6** Atornille las bombillas en los enchufes. Consulte la etiqueta en el conector de la lámpara para obtener información sobre la potencia máxima.
- 7** Inserte la pantalla en la base de la lámpara y asegúrela girando en el sentido de las agujas del reloj.

**SAVE THESE INSTRUCTIONS!**

**FEISS**<sup>®</sup>

EST. 1955

555 Theodore Fremd Ave Suite B101 Rye, NY 10580

800.969.3347

[www.Feiss.com](http://www.Feiss.com)

© 2017 Feiss. All rights reserved. The "Feiss" graphic is a registered trademark of Feiss. Feiss reserves the right to change specifications for product improvements without notification.  
A Generation Brands Company