

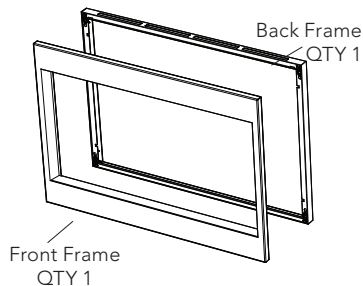
# Viking Installation Guide

## IMPORTANT—Please Read and Follow!

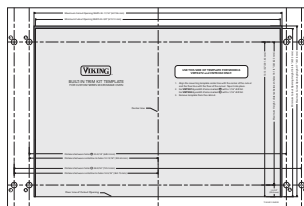
- Before beginning, please read these instructions completely and carefully.
- Be sure to DISCONNECT THE PLUG of the microwave oven from the electrical outlet before installing the built-in trim kit. Remove the turntable from the oven cavity.
- Because the kit includes metal parts, caution should be used in handling and installation to avoid the possibility of injury.
- Do not remove permanently affixed labels, warnings, or plates from the product. This may void the warranty.
- Please observe all local and national codes and ordinances.
- **The installer should leave these instructions with the consumer who should retain for local inspector's use and for future reference.**
- This built-in trim kit is designed for use ONLY WITH VIKING CONVECTION AND CONVENTIONAL MICROWAVE OVENS SPECIFYING BUILT-IN TRIM KIT VMTK272, VMTK302, VMTK362, VMTK277, VMTK307 or VMTK367 on the rating label on the bottom face plate of the oven cavity.
- YOUR OVEN CAN BE BUILT INTO A CABINET OR WALL BY ITSELF OR ABOVE ANY ELECTRIC WALL OVEN OR WARMING DRAWER.

## Parts Included in VMTK kits

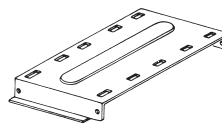
Front Frame Assembly QTY 1



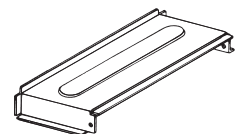
27" & 30" Surface Mount Template 2-sided or 36" Surface Mount Template single-sided QTY 1



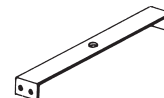
Duct (A)-1 QTY 1 \*



Duct (A)-3 QTY 1 \*



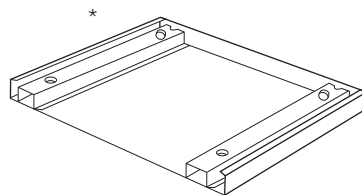
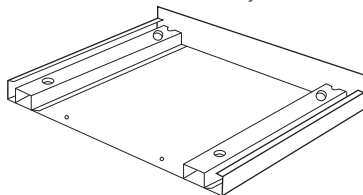
Duct (A)-2 QTY 1 \*



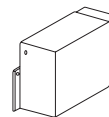
Screw A (1/2" length) QTY 10 \*



Bottom Duct Assembly QTY 1



Duct (B) QTY 1 \*



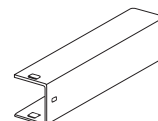
Screw B (1-3/4" length) QTY 4



Cushion QTY 3



Duct (C) QTY 1 \*



Screw C (3/4" length) QTY 2



\*VMTK277, VMTK307 and VMTK367 ONLY.

## Custom Series Convection / Conventional Microwave Built-In Trim Kit

111 Front Street  
Greenwood, Mississippi 38930 USA

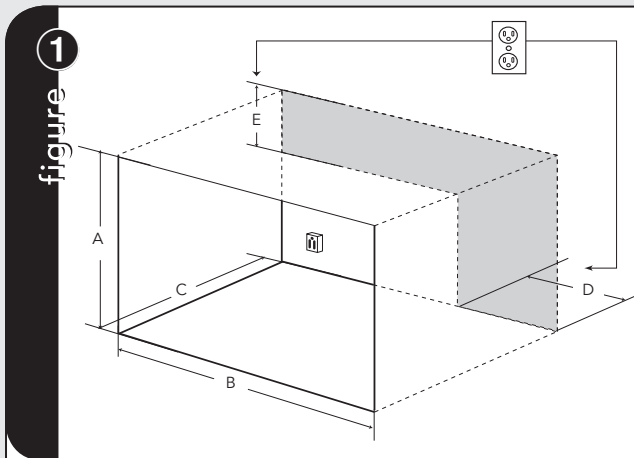
# Basic Specifications

	Microwave Oven			Built-In Custom Trim Kits				
Description	CONVECTION VMOC206		VMTK277		VMTK307		VMTK367	
Overall Width	24-5/8"	(62.5 cm)	26-1/2"	(67.3 cm)	29-1/2"	(74.9 cm)	35-1/4"	(89.5 cm)
Overall Height from Bottom	14-7/8"	(37.7 cm)	19-13/16"	(50.1 cm)	19-13/16"	(50.1 cm)	19-13/16"	(50.1 cm)
Overall Depth from Rear	19"	(48.3 cm)	N/A					
Oven Interior	Width	16-1/8" (40.9 cm)	N/A					
	Height	9-5/8" (24.4 cm)						
	Depth	16-1/8" (40.9 cm)						
	Overall	1.5 cu. ft.						
Cutout Width	N/A		Min.	25"	(63.5 cm)			
Cutout Height	N/A		Min.	18-11/16"	(46.9 cm)			
Cutout Depth	N/A		Min.	20-1/8"	(51.1 cm)			
Electrical Requirements	120VAC/60 Hz (UL) 117VAC/60 Hz (CSA)		N/A					
Maximum Amp Usage	1.55 KW 1.5 KW	13 amps (UL) 13 (CSA)	N/A					
Approximate Shipping Wt.	60 lbs.	(27.2 kg)	19 lbs.	(8.6 kg)	20 lbs.	(9.1 kg)	23 lbs.	10.5 kg
Description	CONVENTIONAL VMOS201		VMTK272		VMTK302		VMTK362	
Overall Width	24"	(60.9 cm)	26-1/2"	(67.3 cm)	29-1/2"	(74.9 cm)	35-1/4"	(89.5 cm)
Overall Height from Bottom	13-3/8"	(33.9 cm)	18-1/4"	(46.3 cm)	18-1/4"	(46.3 cm)	18-1/4"	(46.3 cm)
Overall Depth from Rear	19-1/4"	(48.9 cm)	N/A					
Oven Interior	Width	17-3/8" (44.1 cm)	N/A					
	Height	10-1/2" (26.6 cm)						
	Depth	18-5/8" (47.3 cm)						
	Overall	2.0 cu. ft.						
Cutout Width	N/A		Min.	24-3/8"	(61.9 cm)			
			Max.	24-11/16"	(62.7 cm)			
Cutout Height	N/A		Min.	16-3/4"	(42.5 cm)			
			Max.	17"	(43.2 cm)			
Cutout Depth	N/A		Min.	20"	(50.3 cm)			
Electrical Requirements	120VAC/60 Hz		N/A					
Maximum Amp Usage	1.5 KW	13 amps	N/A					
Approximate Shipping Wt.	46 lbs.	(20.9 kg)	14 lbs.	(6.5 kg)	15 lbs.	(6.9 kg)	18 lbs.	(8.2 kg)

## Cabinet or Wall Cutout

Provide an opening in the wall or cabinet as indicated in figure 1. The depth should be a minimum of 20-1/8" (51.1 cm). If the Depth (C) dimension is greater than 21" (53.3 cm), the outlet location may be in any area on the rear wall. The floor of the opening should be constructed of plywood strong enough to support the weight of the oven (about 100 lbs.) and should be level for proper operation of the oven.

**Note:** While the proper functioning of the oven does not require that the opening be enclosed (with sides, ceiling and rear partition), this may be required by local code, and it is suggested that the local code be checked for any such requirement.



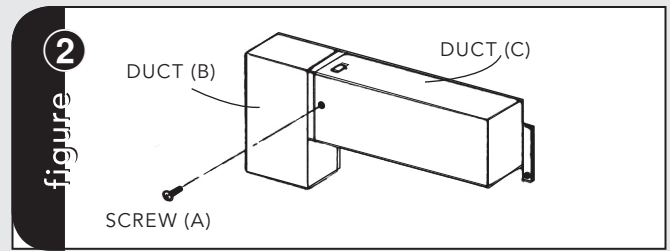
### Surface Mount Cutout Dimensions

\* For flush mount dimensions please see installation template and FLUSH MOUNT INSTALLATION on page 5-6.

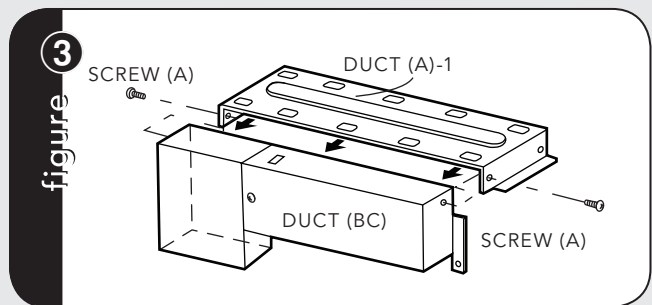
	CONVECTION	CONVENTIONAL
(A) Height	18-1/2" (46.9 cm)	Min. 16-3/4" (42.5 cm) Max. 17" (43.2 cm)
(B) Width	25" (63.5 cm)	Min. 24-3/8" (61.9 cm) Max. 24-11/16" (62.7 cm)
(C) Depth	Min. 20-1/8" (51.1 cm)	Min. 20-1/8" (51.1 cm)
(D)	Min. 6" (15.2 cm) Max. 11-1/2" (29.2 cm)	
(E)	Min. 4" (10.2 cm) Max. 5" (12.7 cm)	

**ELECTRICAL OUTLET LOCATION:** Outlet should NOT be in the shaded area as indicated on figure 1. At the rear of the opening, provide a 3-pronged, polarized, electrical outlet, 115-120 volt AC, 15 amp or larger.

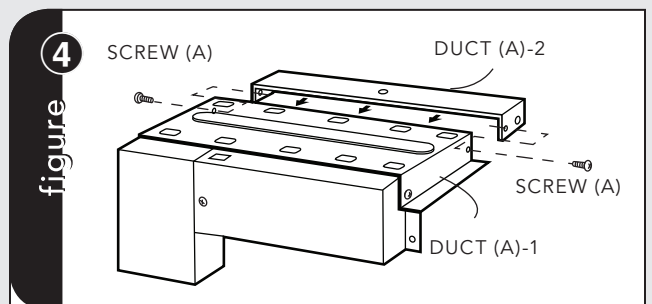
## Exhaust Duct Assembly



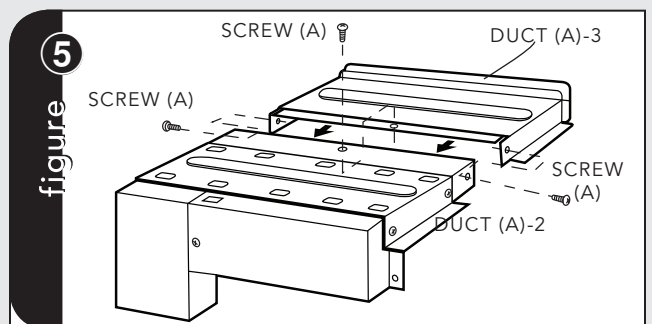
**EXHAUST DUCT ASSEMBLY:** Insert the edge of DUCT (B) into the hold lip of DUCT (C). Secure together by using a SCREW (A) provided in the kit. See figure 2.



**EXHAUST DUCT ASSEMBLY:** Position DUCT (A)-1 on the top of the oven inserting edge of DUCT (BC) assembly into hole lip of DUCT (A)-1. Tighten two SCREWS (A), securing DUCT (A)-1 to DUCT (BC) assembly. See figure 3.

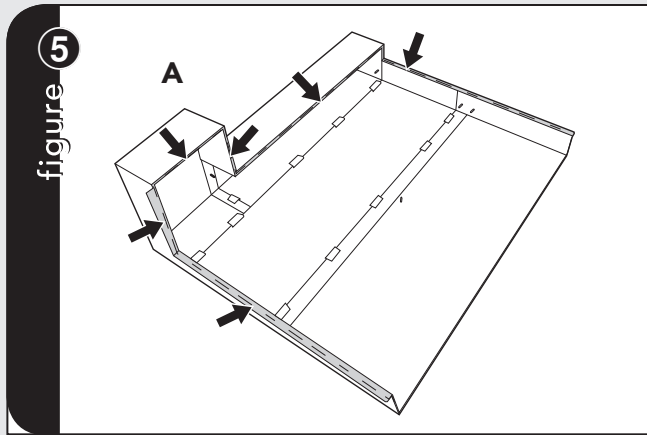


**EXHAUST DUCT ASSEMBLY:** Position DUCT (A)-2 on the top of the oven and insert it into the hold lip of DUCT (A)-1. Secure DUCT (A)-2 to DUCT (A)-1 using two SCREWS (A) provided. See figure 4.

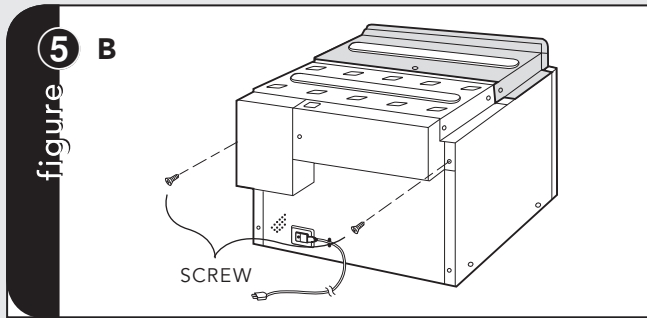


**EXHAUST DUCT ASSEMBLY:** Position DUCT (A)-3 on top of the oven and insert it into DUCT (A)-2. Secure DUCT (A)-3 using three screws (A) provided. See figure 5.

## Exhaust Duct Assembly



**EXHAUST DUCT ASSEMBLY:** Remove the cushions from the adhesive backing. The cushion should be applied to the flanges of the duct assembly as indicated by arrows. See figure 5A.



**EXHAUST DUCT ASSEMBLY:** Remove SCREW from the upper right and left corners at the rear of the oven. Place duct assembly on the top of the unit as shown and secure the duct assembly to the oven using the two screws just removed from the oven. See figure 5B.

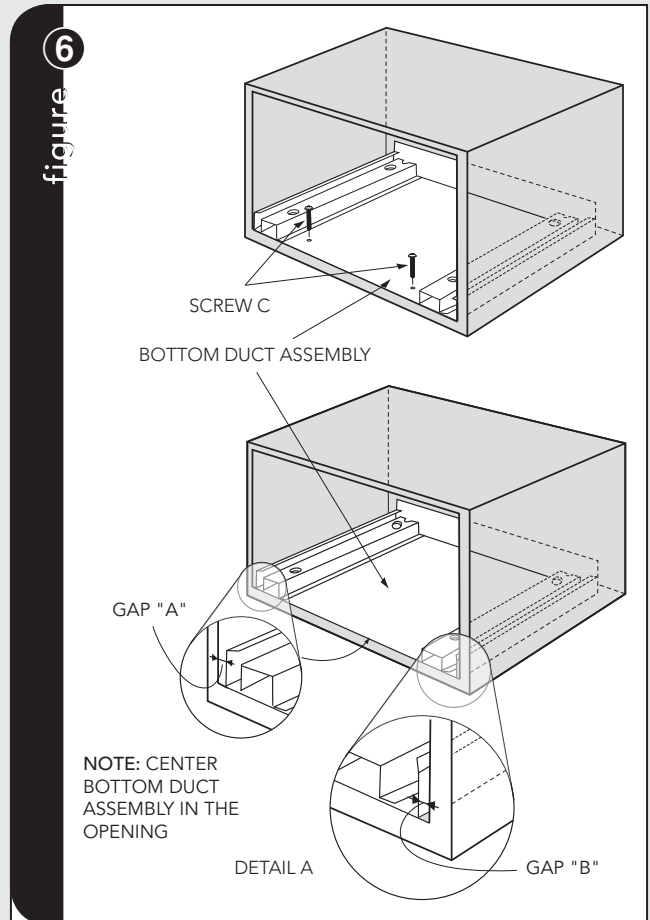
\*Figures 2 - 5 for models VMTK277, 307 and 367 ONLY.

**MOUNTING TEMPLATE:** Identify the appropriate side of template to use with your unit. Align the mounting template center line with the center of the cutout and the floor line with the floor of the cutout. Tape it into place.

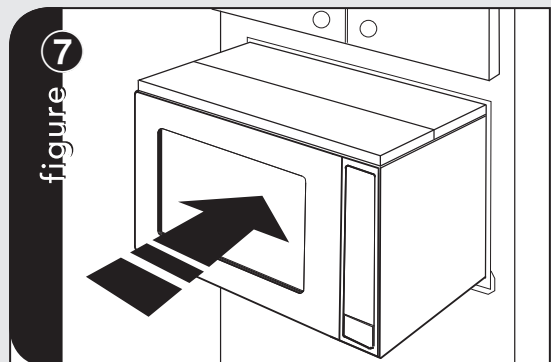
- For VMTK272 only, predrill 4 holes marked "A" with a 1/16" drill bit.
- For VMTK302 only, predrill 4 holes marked "B" with a 1/16" drill bit.
- For VMTK362 only, predrill 4 holes marked "C" with a 1/16" drill bit.
- For VMTK277 only, predrill 4 holes marked "A" with a 1/16" drill bit.
- For VMTK307 only, predrill 4 holes marked "B" with a 1/16" drill bit.
- For VMTK367 only, predrill 4 holes marked "C" with a 1/16" drill bit.

Remove template from the cabinet.

## Surface Installation

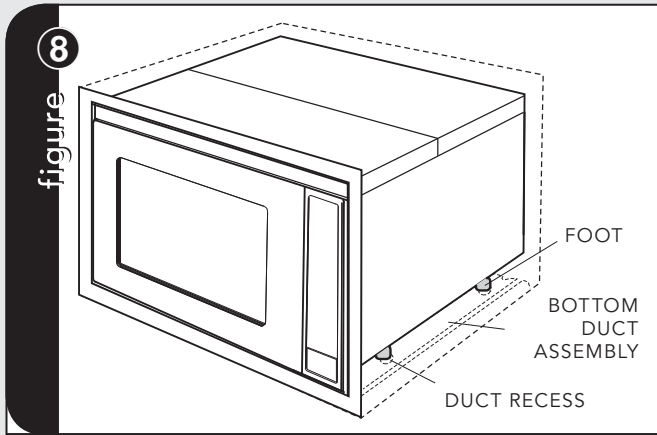


**BOTTOM DUCT ASSEMBLY:** Place the Bottom Duct in the center of the opening so that gap "A" is equal to gap "B". ① When the Bottom Duct Assembly for VMTK277SS, 307SS or 376SS is positioned properly, the front edge of the duct will be flush with the front of the cabinet. ② The VMTK272SS, 302SS, 372SS Exhaust Duct will be positioned properly when the edge of the duct is recessed 5mm from the front of the cabinet. See figure 6. Secure the Bottom Duct Assembly with the two (3/4") SCREWS (C).

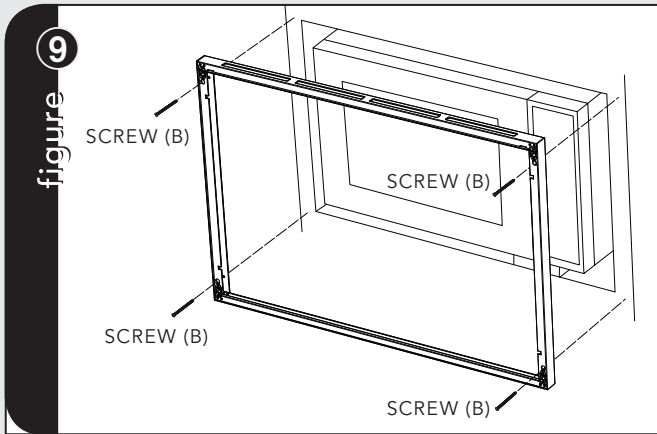


**CABINET INSTALLATION:** Place the oven adjacent to the wall or cabinet opening. Plug the power cord into the electrical outlet. Carefully guide the assembled oven into the prepared opening. Slide the oven on the Bottom Duct Assembly. See figure 7.

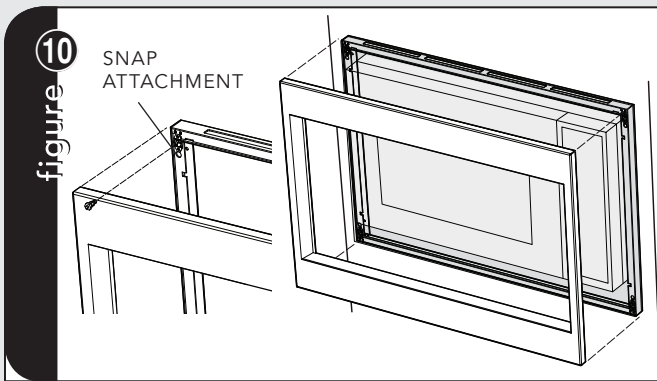
## Surface Installation



**CABINET INSTALLATION:** Avoid pinching the cord between the oven and the wall. Adjust the position of the oven so that the feet of the oven are fitted into the holes of the Bottom Duct Assembly. See figure 8.



**FRAME INSTALLATION:** Position the BACK FRAME to align with the predrilled holes that were drilled with the mounting template. Check that it is level and then secure with four SCREWS (B). See figure 9. Secure the bottom portion of the BACK FRAME with the two remaining SCREWS (B).



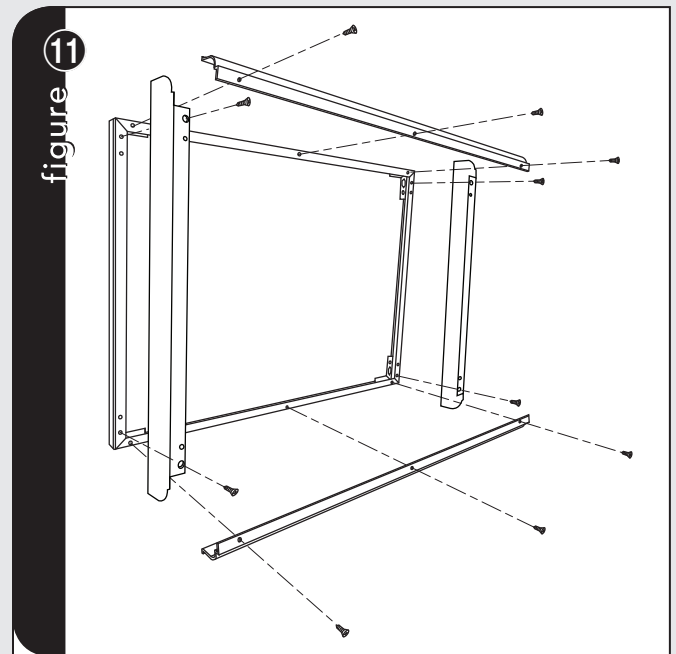
**DECORATION INSTALLATION:** Place the FRONT decoration onto the FRAME and align ball studs and receivers. Secure the DECORATION to the FRAME by firmly pushing the front frame onto the back frame engaging the four (4) snap attachments. See figure 10.

## Flush Mount Installation

**PARTS INCLUDED IN FLUSH MOUNT ACCESSORY KIT (PURCHASED SEPARATELY):**

- (2) Stainless Steel Scoops
- (10) Stainless Machine Screws
- (1) Flush Mount Template
- (2) Side Trim

\* See FLUSH MOUNT TEMPLATE for additional installation instructions.



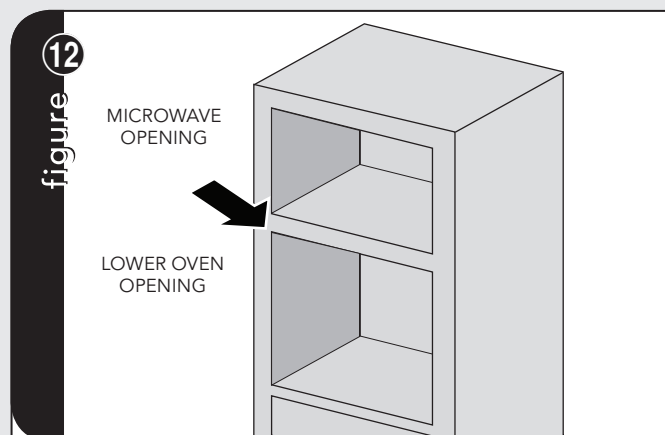
**FLUSH MOUNT INSTALLATION:** Place the 2 Scoops on the back of the frame as shown and align the screw holes on the scoop with the tapped holes in the frame. Secure the scoops to the frame using 6 of the machine screws provided in the kit. Place the side trim pieces on the back of the frame as shown and align the top and bottom most screw holes with the corresponding taped holes in the frame. Secure the trim pieces with the 4 remaining machine screws provided. Attach the frame assembly to the wooden side spacers by aligning the mounting holes in the frame with the pre-drilled holes in the side spacers and secure with SCREW (B) provided with the trim kit. See figure 11.

**DECORATION INSTALLATION:** Place the FRONT decoration onto the FRAME and align ball studs and receivers. Secure the DECORATION to the FRAME by firmly pushing the front frame onto the back frame engaging the four (4) snap attachments. See figure 10.

# Flush Mount Installation

	CONVECTION			CONVENTIONAL		
	27"	30"	36"	27"	30"	36"
(A) Height	21-5/16" (542 cm)	21-5/16" (542 cm)	21-5/16" (542 cm)	19-7/8" (504 cm)	19-7/8" (504 cm)	19-7/8" (504 cm)
(B) Width	26-15/16" (68.3 cm)	29-15/16" (76 cm)	35-5/8" (90.4 cm)	26-15/16" (68.3 cm)	29-15/16" (76 cm)	35-5/8" (90.4 cm)
(C) Depth	22-1/16" (56.1 cm)			22-1/16" (56.1 cm)		
(D)	Min.	6"	(15.2 cm)			
	Max.	11-1/2"	(29.2 cm)			
(E)	Min.	4"	(10.2 cm)			
	Max.	5"	(12.7 cm)			

## Installation



**OVER OVEN INSTALLATION:** Space between the microwave and the lower oven: 2" (5.08 cm) for 27"W and 30"W. See Figure 12.

**⚠** The trim kits described in this installation guide, and listed below, are NOT TO BE INSTALLED ABOVE GAS OVENS.

VMTK272SS      VMTK307SS      VMTK362SS  
 VMTK277SS      VMTK302SS      VMTK367SS

For more product information, call  
 1-888-VIKING1 (845-4641) or visit our  
 website at <http://www.vikingrange.com>

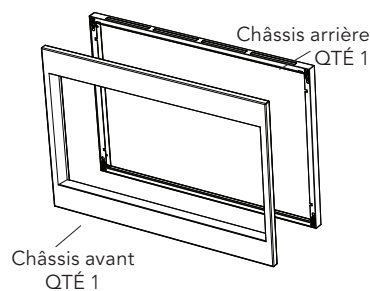
# Viking Directives d'installation

## IMPORTANT–Prière de Lire et de Suivre !

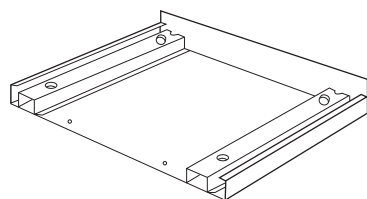
- Prière de lire attentivement toutes ces directives avant de commencer.
- Veiller à DÉBRANCHER LA FICHE du four à micro-ondes de la prise électrique avant d'installer la garniture à encastrer. Retirer la table tournante de la cavité du four.
- Le kit comprend des parties métalliques, il faut faire attention lors de la manipulation et de l'installation pour éviter éventuelles blessures.
- Ne pas retirer de façon permanente les étiquettes, les mises en garde ou les plaques fixées au produit. Cela pourrait annuler la garantie.
- Veuillez observer tous les codes et règlements locaux et national.
- **L'installateur devra laisser ces directives au client qui devra les conserver pour l'usage d'un inspecteur local et pour référence ultérieure.**
- Ce kit à encastrer est destiné à être utilisé **UNIQUEMENT AVEC LES FOURS À MICRO-ONDES TRADITIONNELS ET À CONVECTION VIKING SPÉCIFIANT KIT À ENCASTRER VMTK272, VMTK302, VMTK362, VMTK277, VMTK307 ou VMTK367** sur l'étiquette des spécifications nominales présente sur la plaque frontale inférieure de la cavité du four.
- **VOTRE FOUR PEUT ÊTRE INTÉGRÉ DANS UNE ARMOIRE OU LE MUR LUI-MÊME OU PAR-DESSUS TOUT FOUR ÉLECTRIQUE OU AU MUR OU LE TIROIR DE RÉCHAUFFEMENT.**

## Pièces Comprises dans le Kit VMTK

Ensemble du châssis QTÉ 1



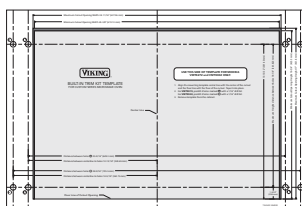
Ensemble du conduit inférieur QTÉ1 \*



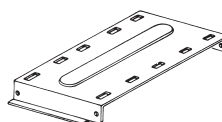
Coussin QTY 3



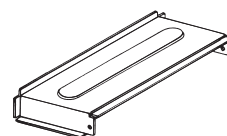
Gabarit à montage en surface  
2 faces de 27 & 30 po  
ou gabarit à montage en  
surface simple face de 36 po  
QTÉ 1



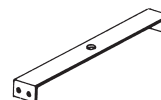
Conduit (A)-1 QTÉ 1 \*



Conduit (A)-3 QTÉ1 \*



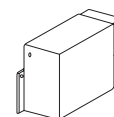
Conduit (A)-2 QTÉ1 \*



Vis A (1/2 po longueur)  
QTÉ 10 \*



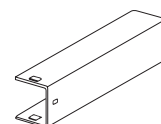
Conduit (B) QTÉ 1 \*



Vis B (1-3/4 po longueur)  
QTÉ 4



Conduit (C) QTÉ 1 \*



Vis C (3/4 po longueur)  
QTÉ 2



VMTK277, VMTK307 et VMTK367 **UNIQUEMENT.**

## Kit à Encastrer pour Micro-Ondes Traditionnel / À Convection de Série Personnalisée

111 Front Street  
Greenwood, Mississippi 38930 USA

# Spécifications de Base

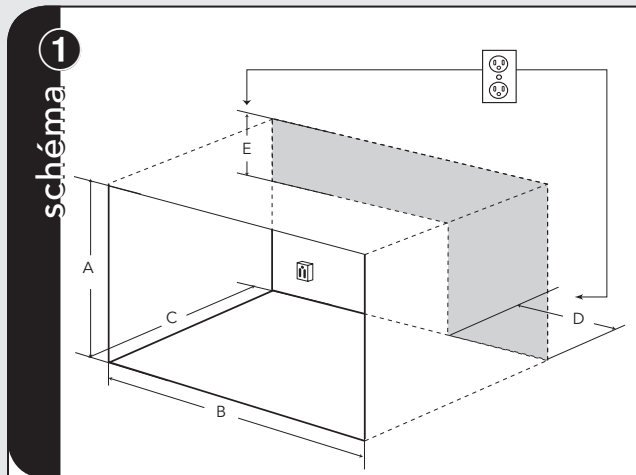
	Four à micro-ondes			Kits de garniture à encastrer				
Descripción	CONVECTION VMOC206		VMTK277		VMTK307		VMTK367	
Largeur hors tout	24-5/8 po	(62,5 cm)	26-1/2 po	(67,3 cm)	29-1/2 po	(74,9 cm)	35-1/4 po	(89,5 cm)
Hauteur hors tout depuis le bas	14-7/8 po	(37,7 cm)	19-13/16 po	(50,1 cm)	19-13/16 po	(50,1 cm)	19-13/16 po	(50,1 cm)
Profondeur hors tout depuis l'arrière	19 po	(48,3 cm)	S/O					
Intérieur du four	Largeur	16-1/8 po (40,9 cm)	S/O					
	Hauteur	9-5/8 po (24,4 cm)						
	Profondeur	16-1/8 po (40,9 cm)						
	Total	1,5 cu. ft.						
Largeur de la découpe	S/O		Min.	25 po		(63,5 cm)		
Hauteur de la découpe	S/O		Min.	18-11/16 po		(46,9 cm)		
Profondeur de la découpe	S/O		Min.	20-1/8 po		(51,1 cm)		
Alimentation électrique	120VAC/60 Hz (UL) 117VAC/60 Hz (CSA)		S/O					
Ampérage max.	1,55 KW 1,5 KW	13 amps (UL) 13 (CSA)	S/O					
Poids approx. à l'expédition.	60 lbs.	(27,2 kg)	19 lbs.	(8,6 kg)	20 lbs.	(9,1 kg)	23 lbs.	10,5 kg
Descripción	TRADITIONNEL VMOS201		VMTK272		VMTK302		VMTK362	
Largeur hors tout	24 po	(60,9 cm)	26-1/2 po	(67,3 cm)	29-1/2 po	(74,9 cm)	35-1/4 po	(89,5 cm)
Hauteur hors tout depuis le bas	13-3/8 po	(33,9 cm)	18-1/4 po	(46,3 cm)	18-1/4 po	(46,3 cm)	18-1/4 po	(46,3 cm)
Profondeur hors tout depuis l'arrière	19-1/4 po	(48,9 cm)	S/O					
Intérieur du four	Largeur	17-3/8 po (44,1 cm)	S/O					
	Hauteur	10-1/2 po (26,6 cm)						
	Profondeur	18-5/8 po (47,3 cm)						
	Total	2,0 cu. ft.						
Largeur de la découpe	S/O		Min.	24-3/8 po		(61,9 cm)		
			Max.	24-11/16 po		(62,7 cm)		
Hauteur de la découpe	S/O		Min.	16-3/4 po		(42,5 cm)		
			Max.	17 po		(43,2 cm)		
Profondeur de la découpe	S/O		Min.	20 po		(50,3 cm)		
Alimentation électrique	120VAC/60 Hz		S/O					
Ampérage max.	1,5 KW	13 amps	S/O					
Poids approx. à l'expédition.	46 lbs.	(20,9 kg)	14 lbs.	(6,5 kg)	15 lbs.	(6,9 kg)	18 lbs.	(8,2 kg)



## Découpe de l'armoire ou du mur

Faire une ouverture dans le mur ou l'armoire comme indiqué à schéma 1. La profondeur doit être au minimum de 20-1/8 po (51,1 cm). Si la profondeur (C) dépasse 21 po (53,3 cm), l'emplacement de la prise peut être situé n'importe où sur le mur arrière. Le plancher de l'ouverture doit être en contreplaqué assez fort pour supporter le poids du four et sa propre charge (environ 45,5 Kg [100 lb]). Il doit être à un niveau convenable pour l'utilisation du four.

**Remarque :** Bien que le bon fonctionnement du four ne demande pas que l'ouverture soit close (avec cloisons latérales, arrière et plafond), le code local pourrait l'exiger; il est donc suggérer de vérifier ce point.



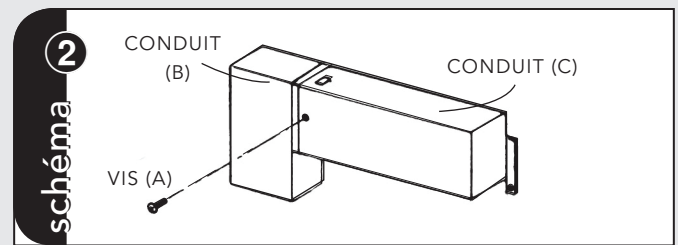
### Dimensions de la découpe pour montage en surface

\* Pour les dimensions relatives au montage encastré, veuillez vous reporter au gabarit d'installation et à INSTALLATION POUR MONTAGE ENCASTRÉ à la page 12.

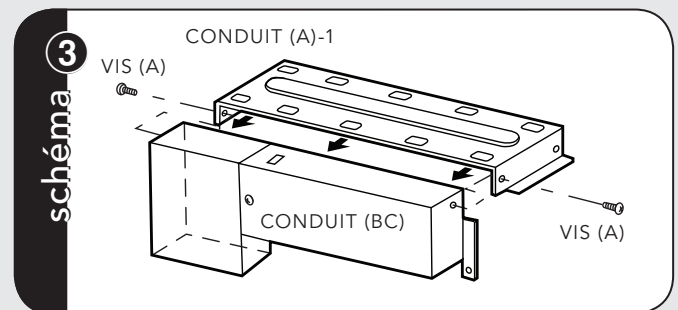
	CONVECTION	TRADITIONNEL
(A) Hauteur	18-1/2 po (46,9 cm)	Min. 16-3/4 po (42,5 cm) Max. 17" (43,2 cm)
(B) Largeur	25 po (63,5 cm)	Min. 24-3/8 po (61,9 cm) Max. 24-11/16 po (62,7 cm)
(C) Profondeur	Min. 20-1/8 po (51,1 cm)	Min. 20-1/8 po (51,1 cm)
(D)	Min. 6 po (15,2 cm) Max. 11-1/2 po (29,2 cm)	
(E)	Min. 4" (10,2 cm) Max. 5" (12,7 cm)	

**EMPLACEMENT DE LA PRISE ÉLECTRIQUE :** La prise NE doit PAS se trouver dans l'aire ombrée comme indiqué à schéma 1. À l'arrière de l'ouverture, installer une prise électrique polarisée pour fiche à trois broches, 115-120 volt CA, 15 A ou plus.

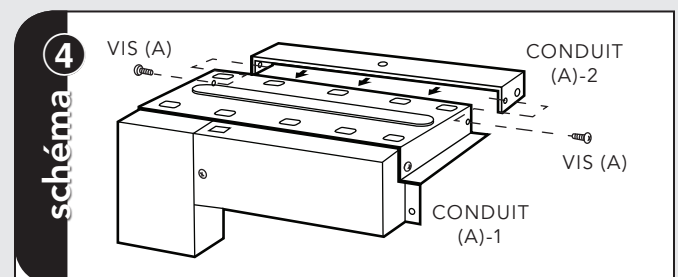
## Ensemble du conduit d'évacuation



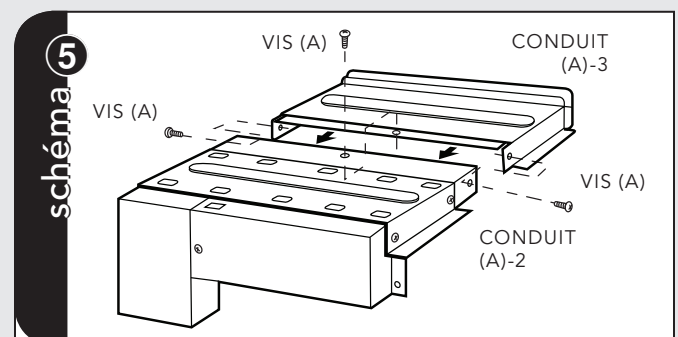
**ENSEMBLE DU CONDUIT D'ÉVACUATION :** Insérer le bord du CONDUIT (B) dans le joint à lèvres du CONDUIT (C). Les fixer ensemble à l'aide d'une VIS (A) fournis dans le kit. Voir schéma 2.



**ENSEMBLE DU CONDUIT D'ÉVACUATION :** Placer le CONDUIT (A-1) au-dessus du four en insérant le bord de l'ensemble du CONDUIT (BC) dans la lèvre du CONDUIT (A-1). Serrer deux VIS (A) pour fixer le CONDUIT (A-1) à l'ensemble du CONDUIT (BC). Voir schéma 3.

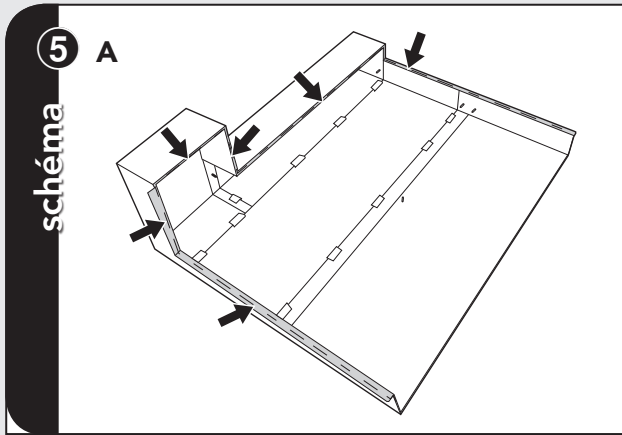


**ENSEMBLE DU CONDUIT D'ÉVACUATION :** Placer le CONDUIT (A-2) au-dessus du four et l'insérer dans le joint à lèvres du CONDUIT (A-1). Fixer le CONDUIT (A-2) au CONDUIT (A-1) à l'aide de deux VIS (A) fournies. Voir schéma 4.

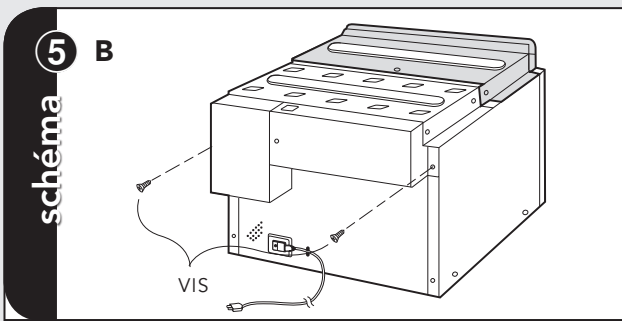


**ENSEMBLE DU CONDUIT D'ÉVACUATION :** Placer le CONDUIT (A-3) au-dessus du four et l'insérer dans le CONDUIT (A-2). Fixer le CONDUIT (A-3) à l'aide de trois vis (A) fournies. Voir schéma 5.

## Ensemble du conduit d'évacuation



**ASSEMBLAGE DU CONDUIT D'ÉVACUATION :** Retirer les coussins du support adhésif. Appliquer les coussins aux brides de l'ensemble conduit comme indiqué par les flèches. Voir schéma 5 A.



**ASSEMBLAGE DU CONDUIT D'ÉVACUATION :** Retirer la VIS des coins supérieurs droit et gauche à l'arrière du four. Placer l'ensemble conduit au-dessus de l'appareil comme illustré et fixer l'ensemble conduit sur le four à l'aide des deux vis qui viennent d'être retirées. Voir schéma 5 B.

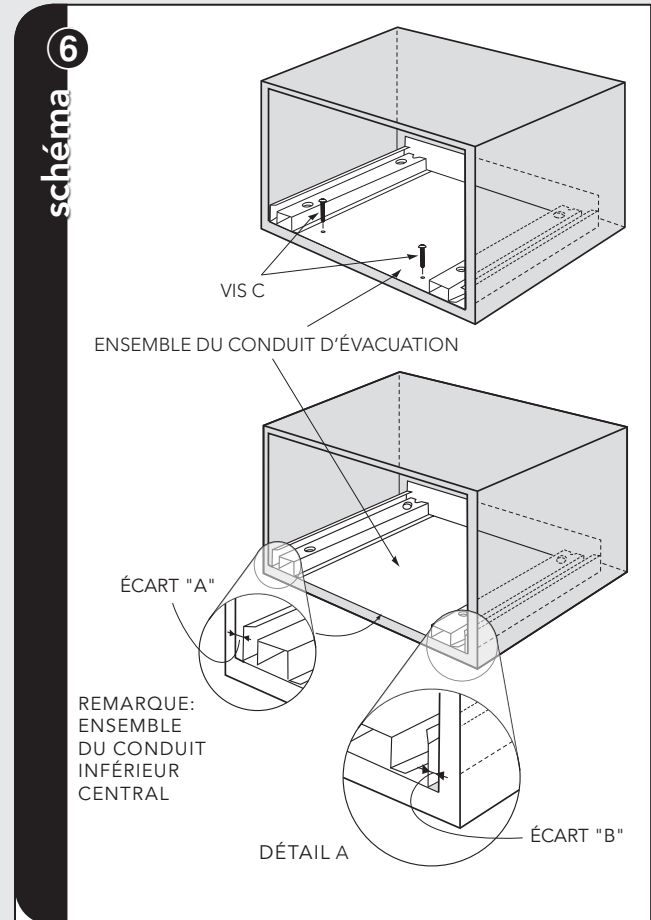
\*Schémas 2 à 5 les modèles VMTK277, 307 et 367 **UNIQUEMENT**.

**GABARIT DE MONTAGE :** Déterminer le côté du gabarit qu'il convient d'utiliser avec votre appareil. Aligner la ligne centrale du gabarit de montage avec le centre de la découpe et la ligne de plancher avec le plancher de la découpe. Coller en place avec du ruban adhésif.

- Pour VMTK272 uniquement, percer les 4 trous marqués « A » avec un foret de 1/16 po (1,6 mm).
- Pour VMTK277 uniquement, percer les 4 trous marqués « A » avec un foret de 1/16 po (1,6 mm).
- Pour VMTK302 uniquement, percer les 4 trous marqués « B » avec un foret de 1/16 po (1,6 mm).
- Pour VMTK307 uniquement, percer les 4 trous marqués « B » avec un foret de 1/16 po (1,6 mm).
- Pour VMTK362 uniquement, percer les 4 trous marqués « C » avec un foret de 1/16 po (1,6 mm).
- Pour VMTK367 uniquement, percer les 4 trous marqués « C » avec un foret de 1/16 po (1,6 mm).

Enlever le gabarit de l'armoire.

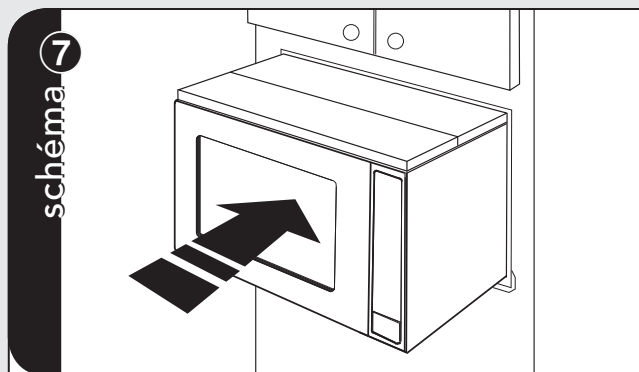
## Installation en surface



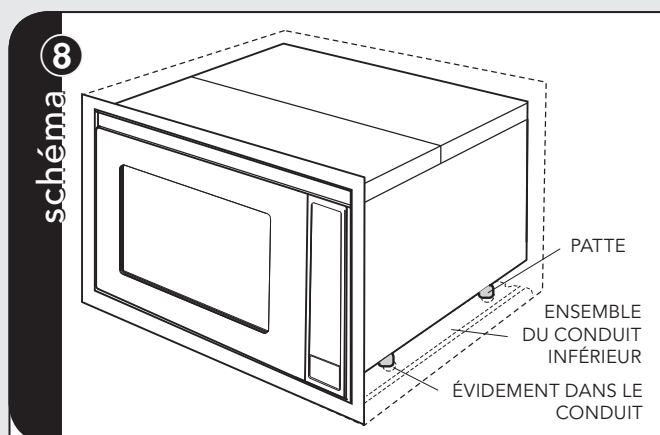
**ENSEMBLE DU CONDUIT D'ÉVACUATION :** Placer le conduit inférieur au centre de l'ouverture afin que l'écart "A" soit égal à l'écart "B".  
 ① Quand l'ENSEMBLE DU CONDUIT INFÉRIEUR pour VMTK277SS, 307SS ou 376SS est placé correctement, les brides seront serrées contre la bordure inférieure de l'ouverture. ② Le VMTK272SS, 302SS et 372SS conduits d'échappement sera est placé correctement quand le bord du conduit est encastré de 5 mm à partir la bordure inférieure de l'ouverture. Voir schéma 6. Fixer l'ENSEMBLE DU CONDUIT INFÉRIEUR avec deux (3/4 po) VIS (C) pour les modèles VMTK302SS, VMTK362SS, VMTK307SS et VMTK367SS et utiliser les deux (1-3/16 po) (A) pour les modèles VMTK272 et VMTK277.

**IMPORTANT:** Fixer les vis à l'aide des trous dans la bride inférieure.

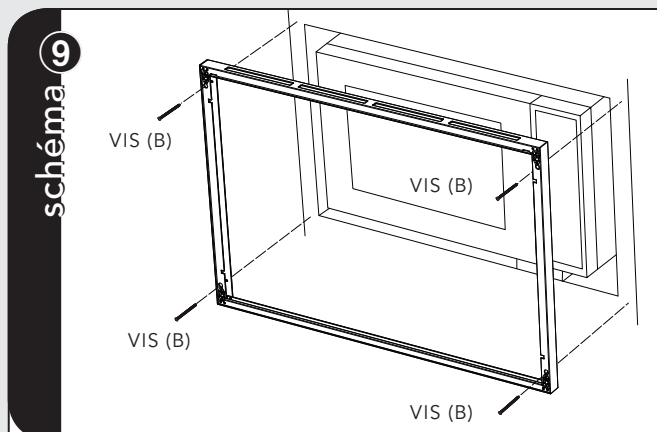
## Installation en surface



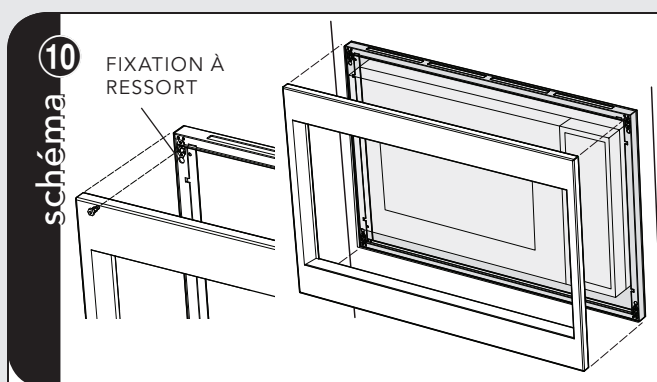
**POSE DANS L'ARMOIRE :** Placer le four près de l'ouverture du mur ou de l'armoire. Brancher le cordon d'alimentation dans la prise électrique. Guider avec précaution le four assemblé dans l'ouverture préparée. Faire glisser le four sur l'ENSEMBLE DU CONDUIT INFÉRIEUR. Voir schéma 7.



**POSE DANS L'ARMOIRE :** Éviter de pincer le cordon entre le four et le mur. Ajuster la position du four de façon à ce que ses pattes entrent dans les évidements de l'ENSEMBLE DU CONDUIT INFÉRIEUR. Voir schéma 8.



**INSTALLATION DU CHÂSSIS :** Placer le CHÂSSIS ARRIÈRE pour qu'il soit aligné avec les trous percés à l'aide du gabarit. Vérifier qu'il est de niveau puis le fixer avec quatre VIS (B). Voir schéma 9. Fixer la partie inférieure de l'ENSEMBLE DU CHÂSSIS avec deux VIS (B) restantes.



**INSTALLATION DE LA DÉCORATION :** Placer la décoration AVANT sur le CADRE et aligner les pivots à rotule avec les récepteurs. Fixer la DÉCORATION sur le CADRE en poussant fermement le cadre avant sur le cadre arrière en engageant les quatre (4) fixations à pression. Voir schéma 10.

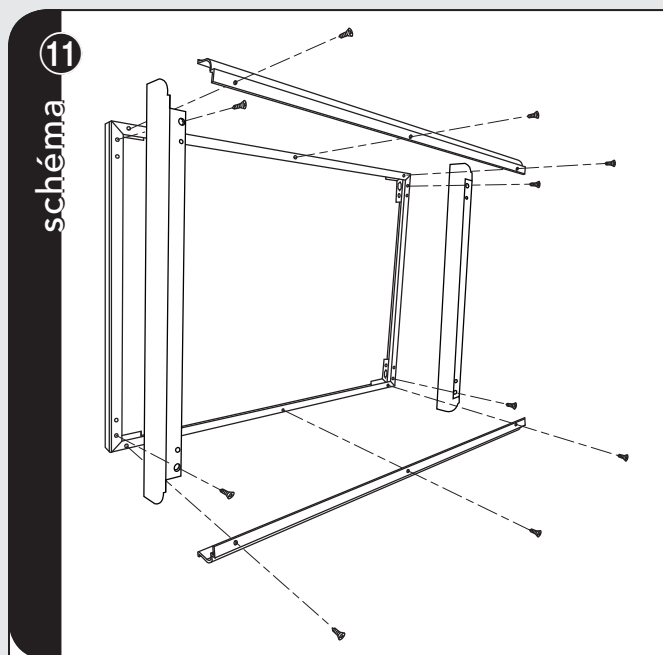
# Installation du montage encastré

# Installation

## PIÈCES INCLUSES DANS LE KIT D'ACCESSOIRES DE MONTAGE ENCASTRÉ (ACHETÉ SÉPARÉMENT) :

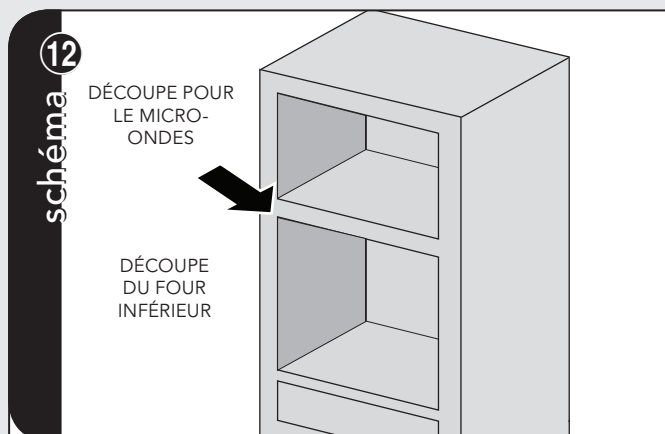
- (2) Boules en acier inoxydable
- (10) Vis à métaux inoxydables
- (1) Gabarit de montage encastré
- (2) Garnitures latérales

\* Voir GABARIT DE MONTAGE ENCASTRÉ pour obtenir des instructions d'installation complémentaires.



**INSTALLATION DU MONTAGE ENCASTRÉ :** Placer les 2 ouïes de ventilation à l'arrière du cadre comme illustré et aligner les trous de vis de l'ouïe avec les trous taraudés du cadre. Fixer les ouïes sur le cadre avec les 6 vis à métaux fournies dans le kit. Placer les garnitures latérales à l'arrière du cadre comme illustré et aligner les trous des vis du haut et du bas avec les trous taraudés correspondants sur le cadre. Fixer les garnitures avec les 4 vis à métaux restantes. Fixer le cadre de porte sur les entretoises latérales en bois en alignant les trous de montage sur le cadre avec les avant-trous sur les entretoises latérales et serrer avec la VIS (B) incluse dans le kit. Voir figure 11.

**INSTALLATION DE LA DÉCORATION :** Placer la décoration AVANT sur le CADRE et aligner les pivots à rotule avec les récepteurs. Fixer la DÉCORATION sur le CADRE en poussant fermement le cadre avant sur le cadre arrière en engageant les quatre (4) fixations à pression. Voir schéma 10.



**INSTALLATION AU DESSUS D'UN FOUR :** L'espace entre les micro-ondes et le four inférieur: 5,08 cm (2 po) pour un four inférieur de 68,6 cm (27 po) et 76,2 cm (30 po) de large. Voir schéma 11.

**⚠** Les kits à encastrer décrits dans ce guide d'installation, et indiqués ci-dessous, NE DOIVENT PAS ÊTRE INSTALLÉS AU-DESSUS DE FOURS À GAZ.

- |           |           |           |
|-----------|-----------|-----------|
| VMTK272SS | VMTK307SS | VMTK362SS |
| VMTK277SS | VMTK302SS | VMTK367SS |

	CONVECTION			TRADITIONNEL		
	27 po	30 po	36 po	27 po	30 po	36 po
(A) Hauteur	21-5/16 po (542 cm)	21-5/16 po (542 cm)	21-5/16 po (542 cm)	19-7/8 po (504 cm)	19-7/8 po (504 cm)	19-7/8 po (504 cm)
(B) Largeur	26-15/16 po (68,3 cm)	29-15/16 po (76 cm)	35-5/8 po (90,4 cm)	26-15/16 po (68,3 cm)	29-15/16 po (76 cm)	35-5/8 po (90,4 cm)
(C) Profondeur	22-1/16 po (56,1 cm)			22-1/16 po (56,1 cm)		
(D)	Min,	6 po	(15,2 cm)			
	Max,	11-1/2 po	(29,2 cm)			
(E)	Min,	4 po	(10,2 cm)			
	Max,	5 po	(12,7 cm)			

Pour plus d'information sur le produit, appeler au 1-888-VIKING1 (845-4641), ou consulter notre site Web à <http://www.vikingrange.com>

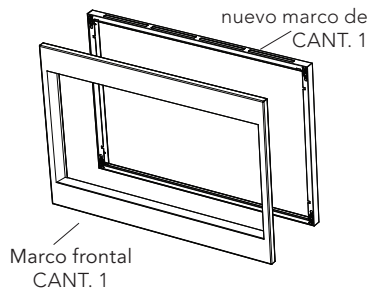
# Viking Instrucciones de Instalación

## IMPORTANTE - Lea y siga las instrucciones

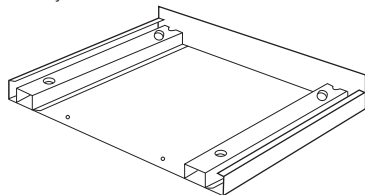
- Antes de comenzar, lea estas instrucciones completa y detalladamente.
- Asegúrese de DESCONECTAR el horno microondas del tomacorriente eléctrico antes de instalar el juego de moldura para empotrado. Retire el plato giratorio de la cavidad del horno.
- El juego incluye partes de metal por lo que debe manipularlo e instalarlo con precaución para evitar el riesgo de lesiones.
- No retire las etiquetas, advertencias o placas permanentes del producto. Esto puede anular la garantía.
- Cumpla todos los códigos y normas locales y nacionales.
- **El instalador debe devolver estas instrucciones al cliente quien debe conservarlas para uso del inspector local y para referencias futuras.**
- Este juego de molduras para empotrado está diseñado para usarlo SÓLO CON HORNO MICROONDAS DE CONVECCIÓN VIKING Y CONVENCIONALES QUE ESPECIFIQUEN EL JUEGO DE MOLDURAS PARA EMPOTRADO VMTK272, VMTK302, VMTK362, VMTK277, VMTK307 o VMTK367 en la etiqueta de potencia en la placa de la parte inferior de la cavidad del horno.
- EL HORNO PUEDE SER CONSTRUIDO EN UN GABINETE O EN LA PARED POR SÍ MISMO O POR ENCIMA DE CUALQUIER HORNO DE PARED ELÉCTRICO O EL CAJÓN CALENTADOR.

## Partes incluidas en los juegos VMTK

Conjunto del marco CANT. 1



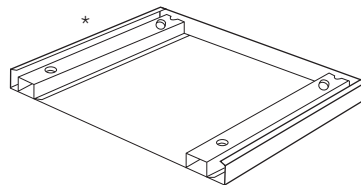
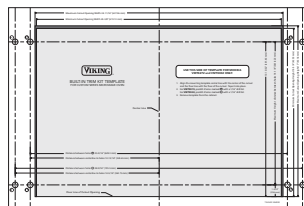
Conjunto de ducto inferior CANT. 1



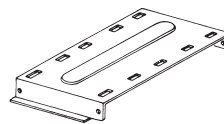
Cojín CANT. 3



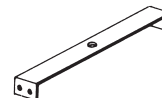
Plantilla para montaje en superficie de dos caras de 27" y 30" o plantilla para montaje en superficie de una cara de 36" CANT. 1



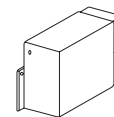
Ducto (A)-1 CANT. 1 \*



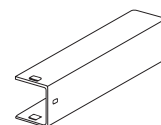
Ducto (A)-2 CANT. 1 \*



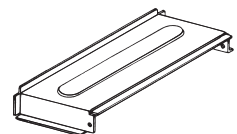
Ducto (B) CANT. 1 \*



Ducto (C) CANT. 1 \*



Ducto (A)-3 CANT. 1 \*



Tornillo A (1/2" de largo) CANT. 10 \*



Tornillo B (1-3/4" de largo) CANT. 4



Tornillo C (3/4" de largo) CANT. 2



\*SÓLO VMTK277, VMTK307 y VMTK367.

## Convección de Serie Personalizada / Juego de Molduras para Empotrado para Horno Microondas Convencional

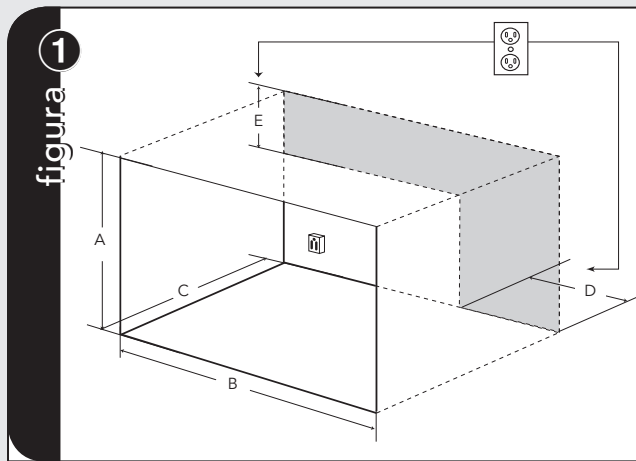
# Especificaciones Básicas

	Horno Microondas			Juego de Molduras para Empotrado								
Descripción	CONVECCIÓN	VMOC206		VMTK277		VMTK307		VMTK367				
Ancho total	24-5/8"	(62,5 cm)		26-1/2"	(67,3 cm)		29-1/2"	(74,9 cm)		35-1/4"	(89,5 cm)	
Altura total desde la parte inferior	14-7/8"	(37,7 cm)		19-13/16"	(50,1 cm)		19-13/16"	(50,1 cm)		19-13/16"	(50,1 cm)	
Profundidad total desde la parte posterior	19"	(48.3 cm)		N/A								
Parte interna del horno	Ancho Altura Profun. Total	16-1/8" 9-5/8" 16-1/8" pies cúbicos	(40,9 cm) (24,4 cm) (40,9 cm)	N/A								
Ancho de recorte	N/A			Min.	25"		(63,5 cm)					
Altura de recorte	N/A			Min.	18-11/16"		(46,9 cm)					
Profundidad de recorte	N/A			Min.	20-1/8"		(51,1 cm)					
Requisitos eléctricos	120VAC/60 Hz (UL) 117VAC/60 Hz (CSA)			N/A								
Cap. máx. en amperios	1,55 KW 1,5 KW	13 amps (UL) 13 (CSA)		N/A								
Peso aproximado de embarque	60 lbs.	(27,2 kg)		19 lbs.	(8,6 kg)		20 lbs.	(9,1 kg)		23 lbs.	10,5 kg	
Descripción	CONVENCIONAL	VMOS201		VMTK272		VMTK302		VMTK362				
Ancho total	24"	(60,9 cm)		26-1/2"	(67,3 cm)		29-1/2"	(74,9 cm)		35-1/4"	(89,5 cm)	
Altura total desde la parte inferior	13-3/8"	(33,9 cm)		18-1/4"	(46,3 cm)		18-1/4"	(46,3 cm)		18-1/4"	(46,3 cm)	
Profundidad total desde la parte posterior	19-1/4"	(48,9 cm)		N/A								
Parte interna del horno	Ancho Altura Profun. Total	17-3/8" 10-1/2" 18-5/8" 2,0 pies cúbicos	(44,1 cm) (26,6 cm) (47,3 cm)	N/A								
Ancho de recorte	N/A			Min. Máx.	24-3/8" 24-11/16"		(61,9 cm) (62,7 cm)					
Altura de recorte	N/A			Min. Máx.	16-3/4" 17"		(42,5 cm) (43,2 cm)					
Profundidad de recorte	N/A			Min.	20"		(50,3 cm)					
Requisitos eléctricos	120VAC/60 Hz			N/A								
Cap. máx. en amperios	1,5 KW	13 amps		N/A								
Peso aproximado de embarque	46 lbs.	(20,9 kg)		14 lbs.	(6,5 kg)		15 lbs.	(6,9 kg)		18 lbs.	(8,2 kg)	

## Abertura del gabinete o pared

Haga una abertura en la pared o en el gabinete como se indica en la figura 1. La profundidad debe tener un mínimo de 20-1/8" (51.1 cm). Si la dimensión de la profundidad (C) es mayor a 21" (53.3 cm), la ubicación de la toma de corriente puede estar en cualquier área de la pared posterior. La superficie de la abertura debe ser construida de madera laminada lo suficientemente resistente para soportar el peso del horno (aproximadamente 100 libras) y debe ser nivelada para obtener un funcionamiento adecuado del horno.

**Nota:** Aunque el correcto funcionamiento del horno no requiere que la abertura esté cerrada (con tabiques laterales, superiores y posteriores), el código local puede exigirlo y se sugiere revisar en el código local alguna indicación de ese tipo.



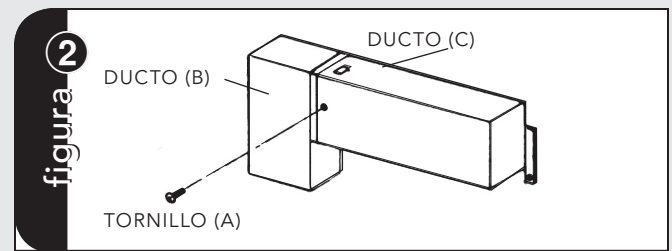
### Dimensiones de los recortes para montaje en superficie

\* Para dimensiones de montaje al ras vea la plantilla de instalación y la INSTALACIÓN DE MONTAJE AL RAS en la página 17-18.

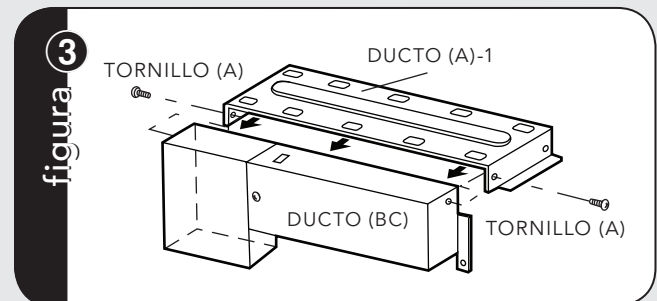
	CONVECCIÓN	CONVENCIONAL
(A) Altura	18-1/2" (46,9 cm)	mín. 16-3/4" (42,5 cm) máx. 17" (43,2 cm)
(B) Peso	25" (63,5 cm)	mín. 24-3/8" (61,9 cm) máx. 24-11/16" (62,7 cm)
(C) Profundidad	mín. 20-1/8" (51,1 cm)	mín. 20-1/8" (51,1 cm)
(D)	mín. 6" (15,2 cm) máx. 11-1/2" (29,2 cm)	
(E)	mín. 4" (10,2 cm) máx. 5" (12,7 cm)	

**UBICACIÓN DEL TOMACORRIENTE ELÉCTRICO:** El tomacorriente NO debe estar en el área sombreada como se indica en la figura 1. En la parte posterior de la abertura, debe haber un tomacorriente eléctrico de tres clavijas polarizado de 115-120 volt CA, 15 amperios o mayor.

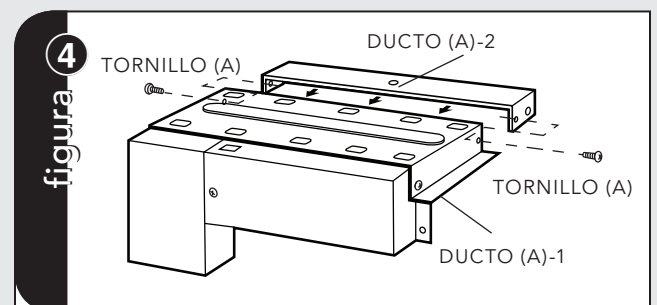
## Ensamblaje del ducto de escape



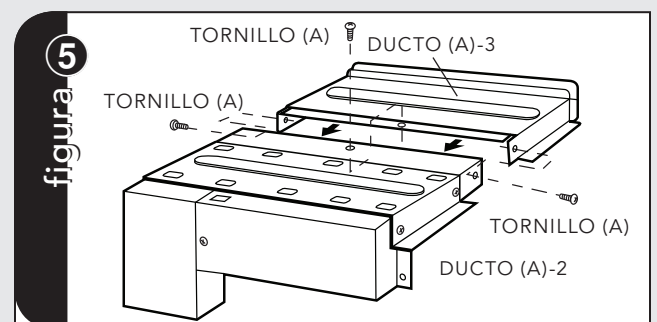
**ENSAMBLAJE DEL DUCTO DE ESCAPE:** Inserte el extremo del DUCTO (B) en el borde de retención del DUCTO (C). Asegúrelos usando un TORNILLO (A) incluido en el juego. Vea la figura 2.



**ENSAMBLAJE DEL DUCTO DE ESCAPE:** Coloque el DUCTO (A)-1 en la parte superior del horno insertando el extremo del conjunto del DUCTO (BC) en el borde de retención del DUCTO (A)-1. Ajuste dos TORNILLOS (A), asegurando el DUCTO (A)-1 al conjunto del DUCTO (BC). Vea la figura 3.



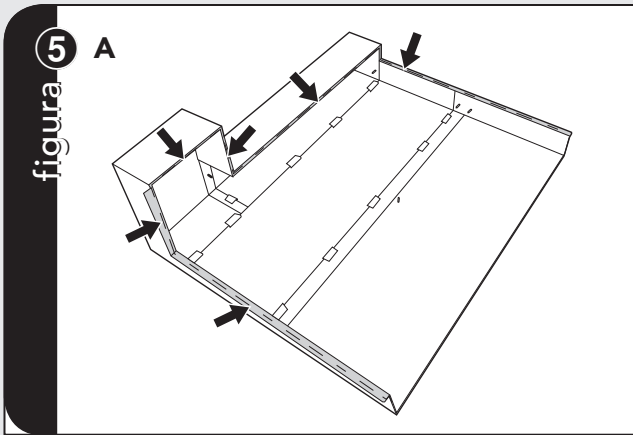
**ENSAMBLAJE DEL DUCTO DE ESCAPE:** Coloque el DUCTO (A)-2 en la parte superior del horno e insértela en el sostener labios de DUCTO (A)-1. Asegure el DUCTO (A)-2 a DUCTO (A)-1 utilizando dos TORNILLOS (A) incluidos. Vea la figura 4.



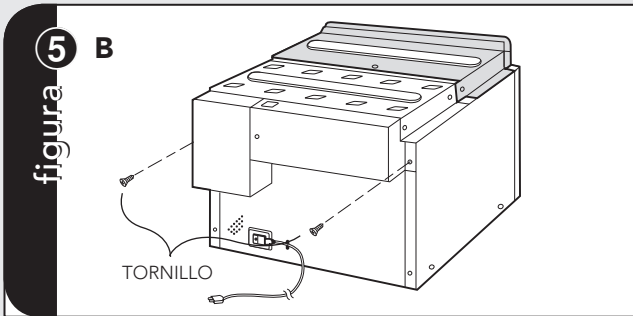
**ENSAMBLAJE DEL DUCTO DE ESCAPE:** Coloque el DUCTO (A)-3 en la parte superior del horno e insértela en el DUCTO (A)-2. Asegure el DUCTO (A)-3 utilizando tres tornillos (A) incluidos. Vea la figura 5.

## Ensamblaje del ducto de escape

## Instalación en superficie



**ENSAMBLAJE DEL DUCTO DE ESCAPE:** Retire los amortiguadores del adhesivo. Los amortiguadores se deben aplicar a las bridas del ensamblaje del ducto como indican las flechas. Vea la figura 5A.



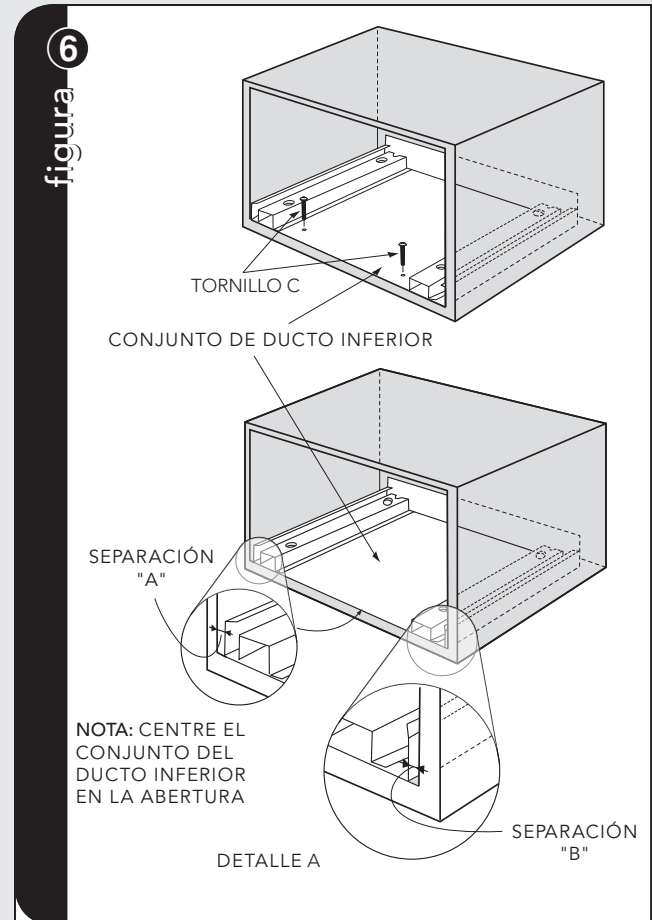
**ENSAMBLAJE DEL DUCTO DE ESCAPE:** Retire el TORNILLO de las esquinas superior derecha e izquierda de la parte posterior del horno. Coloque el ensamblaje del ducto en la parte superior de la unidad como se indica y asegure el ensamblaje del ducto al horno usando los dos tornillos que retiró del horno. Vea la figura 5B.

\*Figuras 2 - 5 SÓLO para modelos VMTK277, 307 y 367.

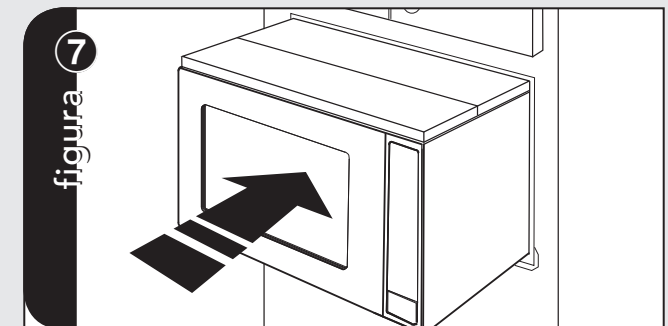
**PLANTILLA DE MONTAJE:** Identifique el lado apropiado de la plantilla para utilizar con la unidad. Alinee la línea central de la plantilla de montaje con el centro del recorte y la línea del piso con el piso del recorte. Asegúrelo con cinta adhesiva.

- Sólo para VMTK272, taladre 4 agujeros marcados como "A" con una broca de 1/16".
- Sólo para VMTK302, taladre 4 agujeros marcados como "B" con una broca de 1/16".
- Sólo para VMTK362, taladre 4 agujeros marcados como "C" con una broca de 1/16".
- Sólo para VMTK277, taladre 4 agujeros marcados como "A" con una broca de 1/16".
- Sólo para VMTK307, taladre 4 agujeros marcados como "B" con una broca de 1/16".
- Sólo para VMTK367, taladre 4 agujeros marcados como "C" con una broca de 1/16".

Retire la plantilla del gabinete.



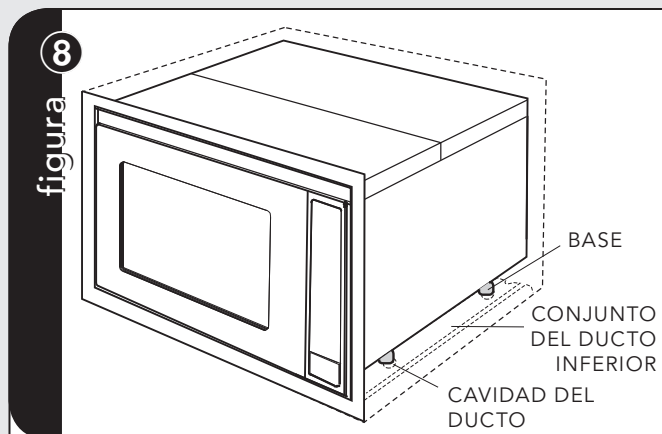
**CONJUNTO DEL DUCTO INFERIOR:** Coloque el ducto inferior en el centro de la abertura para que la separación "A" sea igual a la separación "B". ① Cuando el conjunto de ducto inferior de VMTK277SS, 307SS o 376SS esté colocado correctamente en la abertura, el borde frontal del conjunto del ducto estará al ras con la parte frontal del gabinete. ② El VMTK272SS, 302SS o 372SS del DUCTO DE ESCAPE será colocado correctamente cuando el borde de la ducto está empotrado 5mm desde la frontal del gabinete. Vea la figura 6. Asegure el conjunto del ducto inferior con dos TORNILLOS (de 3/4") (C).



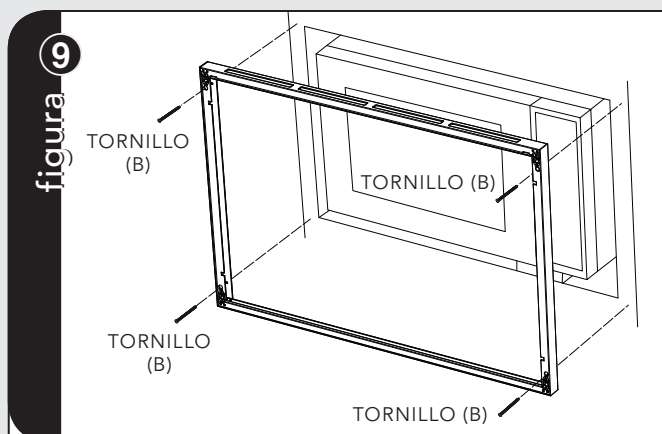
**INSTALACIÓN EN GABINETE:** Coloque el horno al lado de la pared o la abertura del gabinete. Enchufe de el cable de alimentación a la enchufe eléctrico. Cuidado el horno montado en la abertura preparada. Diapositiva el horno en el CONJUNTO DEL DUCTO INFERIOR. Vea la figura 7.



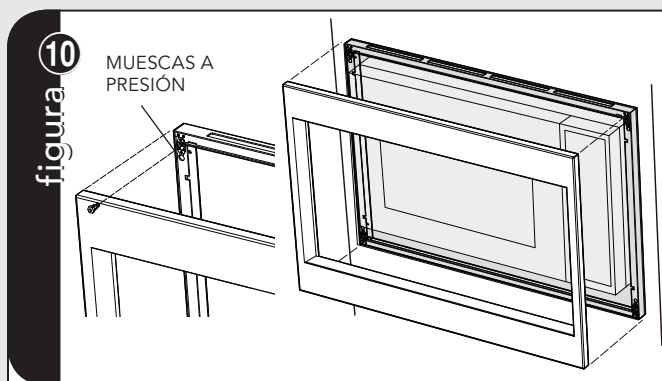
## Instalación en superficie



**INSTALACIÓN EN GABINETE:** Evite que el cable quede entre el horno y la pared. Ajuste la posición del horno de modo que las patas del horno encajen en los agujeros del CONJUNTO DEL DUCTO INFERIOR. Vea la figura 8.



**INSTALACIÓN DEL MARCO:** Coloque el MARCO POSTERIOR para que se alinee con los agujeros taladrados preparados con la plantilla de montaje. Verifique que esté nivelado y asegúrelo con dos TORNILLOS (B). Vea la figura 9. Asegure la parte inferior del CONJUNTO DEL MARCO con los dos TORNILLOS (B) restantes.



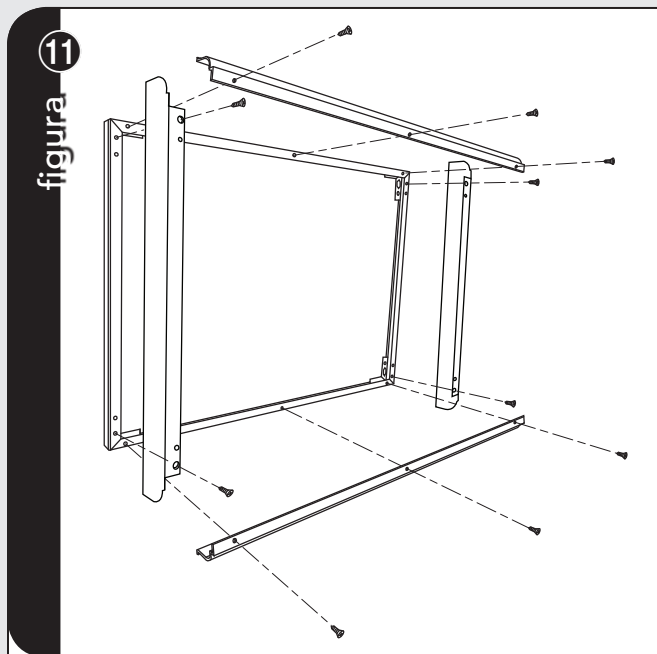
**INSTALACIÓN DE LA DECORACIÓN:** Coloque la decoración FRONTAL en el MARCO y alinee los montantes redondos y recibidores. Asegure la DECORACIÓN al MARCO presionando firmemente el marco frontal dentro del marco posterior enganchando las cuatro (4) muescas a presión. Vea la figura 10.

## Instalación del montaje al ras

PARTES INCLUIDAS EN EL JUEGO DE ACCESORIO DE MONTAJE (SE COMPRA POR SEPARADO) :

- (2) De acero inoxidable bolas
- (10) Tornillos inoxidables de máquina
- (1) Plantilla para montaje al ras
- (2) Molduras laterales

\* Vea PLANTILLA DE MONTAJE AL RAS para instrucciones adicionales de instalación.



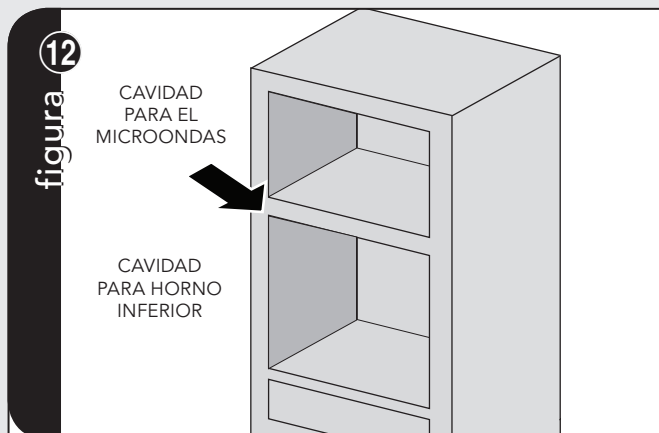
**INSTALACIÓN DEL MONTAJE AL RAS:** Coloque las 2 paletas en la parte posterior del marco como se muestra en la imagen y alinee los agujeros de los tornillos de la paleta con los agujeros de colada del marco. Asegure las paletas al marco con 6 tornillos de máquina proporcionados en el juego de accesorios. Coloque las molduras laterales en la parte posterior del marco como se muestra en la imagen y alinee los agujeros de los tornillos del lado superior e inferior con los correspondientes agujeros de colada del marco. Asegure las molduras con los 4 tornillos restantes proporcionados. Fije el conjunto del marco de los separadores laterales de madera alineando los agujeros de montaje del marco con los agujeros previamente perforados en los separadores laterales y asegure con el TORNILLO (B), proporcionado con el juego de molduras. Vea la figura 11.

**INSTALACIÓN DE LA DECORACIÓN:** Coloque la decoración FRONTAL en el MARCO y alinee los montantes redondos y recibidores. Asegure la DECORACIÓN al MARCO presionando firmemente el marco frontal dentro del marco posterior enganchando las cuatro (4) muescas a presión. Vea la figura 10.

# Instalación del montaje al ras

	CONVECCIÓN			CONVENCIONAL		
	27"	30"	36"	27"	30"	36"
(A) Altura	21-5/16" (542 cm)	21-5/16" (542 cm)	21-5/16" (542 cm)	19-7/8" (504 cm)	19-7/8" (504 cm)	19-7/8" (504 cm)
(B) Peso	26-15/16" (68,3 cm)	29-15/16" (76 cm)	35-5/8" (90,4 cm)	26-15/16" (68,3 cm)	29-15/16" (76 cm)	35-5/8" (90,4 cm)
(C) Profundidad	22-1/16" (56,1 cm)			22-1/16" (56,1 cm)		
(D)	mín, máx,	6" 11-1/2"	(15,2 cm) (29,2 cm)			
(E)	mín, máx,	4" 5"	(10,2 cm) (12,7 cm)			

## Instalación



**INSTALACIÓN SOBRE EL HORNO:** El espacio entre el microondas y el horno inferior: 2" (5,08 cm) Para horno inferior de 27" de ancho y 30" de ancho. Vea la figura 12.

**⚠** Los juegos de molduras descritos en esta guía de instalación, y que se enumeran a continuación, **NO DEBEN SER INSTALADOS POR ENCIMA DE HORNOS A GAS.**

VMTK272SS      VMTK307SS      VMTK362SS  
 VMTK277SS      VMTK302SS      VMTK367SS

Para más información sobre productos llame al 1-888-VIKING1 (845-4641) o visite nuestro sitio Web en <http://www.vikingrange.com>





Viking Range Corporation  
111 Front Street  
Greenwood, Mississippi 38930 USA  
(662) 455-1200