

# SINK SPECIFICATIONS



Glass Vessel Sink  
Model VG07025

## MODEL VG07025

### FEATURES

- Solid tempered glass
- Standard drain opening
- Glass measures 1/2" thick
- Above counter installation

### PACKING LIST

- Vessel sink



### DIMENSIONS

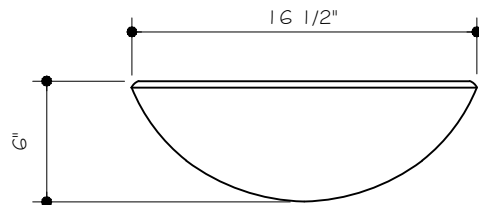
MODEL #	SINK DIAMETER	SINK HEIGHT	HOLE DIAMETER
VG07025	16 1/2"	6"	1 3/4"

For warranty purposes contact our toll free number:

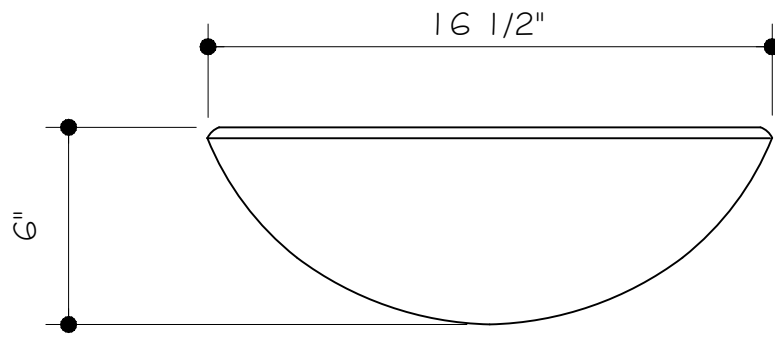
**TOLL FREE: (866) 591 - 7792**

**E-Mail: [techmail@vigoindustries.com](mailto:techmail@vigoindustries.com)**

**[www.vigoindustries.com](http://www.vigoindustries.com)**



C



FRONT VIEW



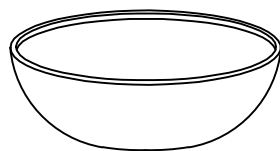
TOP VIEW

NOTE: DRILL HOLE SIZE IN COUNTERTOP  $\varnothing 1 \frac{3}{4}$ "  
 GLASS THICKNESS  $\frac{1}{2}$ "  
 GLASS DIAMETER AND HEIGHT MAY VARY UP TO  $\frac{1}{2}$ "

**MODEL VG07025**

THE MEASUREMENTS IN INCHES ARE ROUNDED TO THE NEAREST  $\frac{1}{8}$ "

## PACKAGE CONTENTS



LAVATORY

## REQUIRED TOOLS

Plumber's putty or Caulk  
Caulking Gun  
Tape Measure

## SAFETY TIPS

Observe all local plumbing and building codes.  
Risk of personal injury or product damage. Handle with care. Glass can break or chip if the product is handled carelessly.  
Prior to installation, unpack the new lavatory and inspect it for damage. Return the lavatory to its protective carton until you are ready to install it.

## IMPORTANT POINTS

1. Installation must be done by a qualified, licensed plumber. The contractor must perform a dry fit prior to drilling holes in the counter top for the sink.
2. Drill hole size in countertop for the lavatory is  $\varnothing 1 \frac{3}{4}$ ".
3. All Vigo vessel bowls are hand made. You may expect variations in color, texture and bowl symmetry. If you notice any obvious variation or defects you should contact your retailer immediately.
4. Vessel sinks are extremely durable and can withstand a temperature change of 68° F / 20° C without breaking. CAUTION : do not use water that exceeds a temperature of 140° F / 46° C.
5. Though resistant to breakage, vessel sinks can break or chip when a heavy object falls in or on them.

## MAINTENANCE

To ensure that your installation project goes smoothly, please review these instructions before proceeding.  
Your new lavatory is designed for years of trouble-free performance. Keep it looking new by cleaning it periodically with a soft cloth. Avoid abrasive cleaners, steel wool and harsh chemicals.

## REMOVING YOUR OLD LAVATORY

Turn off the water supply. This is done by closing the two shut-off valves located under the lavatory. If there are no shut-off valves leading to the lavatory, you must turn off the water at the main valve. This is usually located in the basement, garage or near the foundation on the outside of the house. It may also be near the water meter. Check to be sure the water is off by turning on the faucet where you are working until the water stops flowing. If you have shut off the main valve in a two-story house or greater, you should open the kitchen faucet and another faucet on the same level. Water will then drain from the entire line. This will help avoid spills. Be sure and close the faucets before you turn on the main valve again. Disconnect the drain pipes. Take off as many sections as possible between the lavatory and the wall or floor to facilitate removal. Place a basin under the work area to catch any water that may still be in the drain.

## INSTALLATION

**Installation must be done by a qualified licensed plumber.**

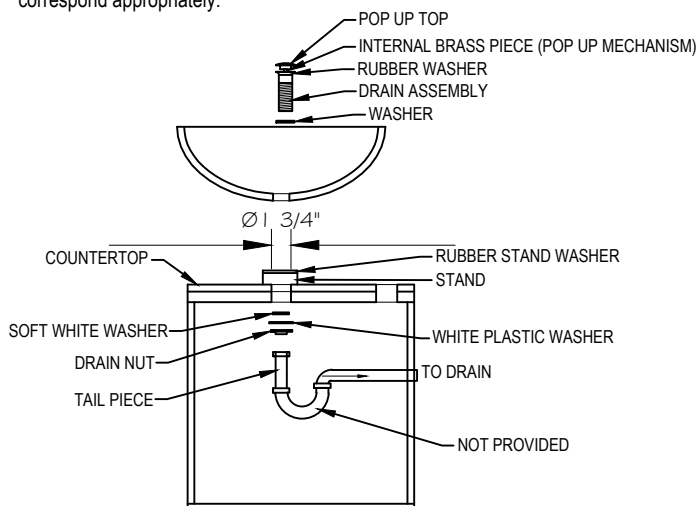
Prior to installation please read the instructions thoroughly, confirm that all parts are included and visually inspect the unit for any defects.  
If you have any questions please contact the Vigo Technical Support Department before proceeding with installation.

## ASSEMBLY

1. Please inspect your working surface, making sure it is level and clean.
2. Determine the layout for the sink you desire. It is important to fully "dry" position the sink with your faucet purchase on the countertop. Things to include, but are not limited to;
  - Leaving enough clearance behind the faucet for operation of the handle.
  - Positioning the faucet so it does not interfere with the sink.
  - Checking that the water flow from the faucet makes contact with the sink in the desired position.
3. Mark and drill  $\varnothing 1 \frac{3}{4}$ " hole on countertop for drain placement.
4. The sink can be mounted to the countertop with or without a stand. It is highly recommended that the customer utilize the stand. This will allow for proper cleaning around the exterior of the bowl and will make sure that there is no direct contact between your bowl and desired countertop. The stand is an optional purchase and is not included in with the purchase of the vessel bowl. Note: The stand comes as a free accessory with a Vigo style pop up. If you decide not to purchase the Vigo style pop up, the stand can be purchased through the Vigo technical support department.
5. If a stand is not purchased it is advised to apply a bead of caulk between the bottom of the sink and the countertop. This will prevent movement and ease the leveling process.

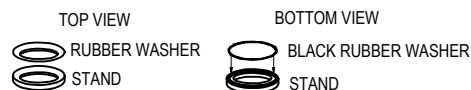
### ONLY THE SINK IS PROVIDED

Make sure to use the intended style drain / pop-up. The Vigo style vessel bowl does not have an overflow. Therefore the drain / pop-up needs to correspond appropriately.



**!** DO NOT OVER TIGHTEN THE DRAIN

### STAND



# VIGO INDUSTRIES, LLC (“VIGO”) GLASS SINK LIMITED LIFETIME WARRANTY

VIGO

EFFECTIVE JANUARY 1, 2010

VIGO offers the following limited warranty on each of its Glass Sink products\* (the “Product”). This warranty extends only to the original owner or end-user for personal household use. For commercial uses, additional limitations apply.

VIGO warrants the Product to be free from defects in workmanship and materials under normal use and service for the period commencing from the initial date of purchase by the owner or end-user, contractor, or builder, from VIGO or an authorized VIGO dealer, through the lifetime of the original owner or end-user.

Subject to the Warranty Service provision below, any product reported to the authorized dealer or to VIGO as being defective within the warranty period will be repaired or replaced (with a product of equal value) at the option of VIGO. This warranty extends to the original owner or end-user and is not transferable to a subsequent owner.

Neither the distributor, authorized VIGO dealer, nor any other person has been authorized to make any affirmation, representation, or warranty other than those contained in this warranty. Any affirmation, representation, or warranty other than those contained in this warranty shall not be enforceable against VIGO or any other person.

VIGO reserves the right to modify this warranty at any time, it being understood that such modifications will not alter the warranty conditions applicable at the time of sale of the products in question.

## Limitations

This warranty shall not apply to instances of incorrect operating procedures, breakages, or damages caused by fault through improper installation, carelessness, abuse, misuse, misapplication, improper maintenance, or alteration of the Product, as well as chemical or natural corrosion, accident, fire, flood, an act of God, or any other casualty. Avoid abrasive cleaners, steel wools, and harsh chemicals as these will scratch, damage, and / or dull the product and / or finish and void this warranty. The owner/end-user of the Product covered by the present warranty is entirely responsible for its proper installation and any applicable plumbing or electrical wiring. VIGO neither installs nor supervises the installation nor hires a contractor for this purpose; consequently, VIGO cannot be held responsible for any default, breakage, or damages caused thereby or resulting thereof, either directly or indirectly.

The owner/end-user must provide access to the components of the Product as described in the installation guide so that VIGO can execute the warranty specified herein. If such access is not available, all expenses to provide said access will be the responsibility of the owner/end-user.

This warranty does not apply to Products that have not been installed or operated in accordance with instructions supplied by VIGO and all applicable rules, regulations, and legislation pertaining to such installations.

This warranty does not apply unless the VIGO Product is installed by fully insured licensed professionals. VIGO strongly recommends that such licensed professionals have experience in the installation of bathroom and kitchen products. Installation of certain products, including, without limitation, glass products (i.e., shower doors and glass sinks) by an inexperienced person may result in glass breakage and, consequently, cause personal injury or death.

VIGO is not liable for personal injuries or deaths to any persons or for any direct, special, incidental, or consequential damage, loss of time, loss of profits, inconvenience, incidental expenses, labor or material charges, or any other costs resulting from the use of the product or equipment or pertaining to the application of the present warranty, or resulting from the removal or replacement of any product or element or part covered by this warranty.

EXCEPT AS OTHERWISE PROVIDED ABOVE, VIGO MAKES NO WARRANTIES, EXPRESSED OR IMPLIED, INCLUDING WARRANTIES OF MERCHANTABILITY AND FITNESS FOR A PARTICULAR PURPOSE OR COMPLIANCE WITH ANY CODE.

In any case, VIGO cannot be held liable for any amount over and above the purchase price paid for the Product by the owner/end-user, contractor, or builder.

## Commercial Limitations

In addition to the above conditions and limitations, the warranty period for products installed for commercial applications or used in commercial ventures is one (1) year from the initial date of purchase by the owner/end-user, contractor, or builder from an authorized dealer. VIGO is not responsible for loss of use or profit under any circumstances. If the product is used as a display, the warranty period begins when the product is placed on display. This warranty gives the owner/end-user specific legal rights. The owner/end-user may also have other rights which can vary from one state or province to another.

## Warranty Service

In order to obtain service provided under this warranty during regular business hours, contact the dealer or distributor who sold the unit, or contact VIGO directly. VIGO will provide the warranty service described above when the following conditions have been met: the failure is of the nature or type covered by the warranty; the user has informed an authorized VIGO Agent or VIGO's warranty service department representative of the nature of the problem during the warranty period; conclusive evidence (e.g., proof of purchase or installation) is provided to the foregoing by the user proving that the failure occurred or was discovered within the warranty period; an authorized independent service person or company representative has been permitted to inspect the product during regular business hours within a reasonable time after the problem was reported by the user. VIGO's warranty obligation shall be discharged upon tender of replacement or repair. The customer's refusal to accept the tender terminates VIGO's warranty obligations.

\*Certain models are pending approval.

**Certification may be ended by VIGO or certification agencies without notice.**

## SPÉCIFICATIONS DU LAVABO

# VIGO

Lavabo en verre  
MODÈLE VG07025

Modèle VG07025

### CARACTÉRISTIQUES

- Verre trempé résistant
- Ouverture du drain standard
- Le verre a une épaisseur de 1/2"
- Installation sur un comptoir

### LISTE DES ARTICLES

- Vasque



### DIMENSIONS

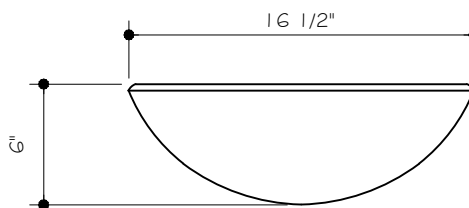
N° DE MODÈLE	DIAMÈTRE DU LAVABO	HAUTEUR DU LAVABO	DIAMÈTRE DE L'ORIFICE
VG07025	16 1/2"	6"	1 3/4"

Pour toute question concernant la garantie, composez  
notre numéro sans frais :

**SANS FRAIS : 866 591 - 7792**

Courriel : [techmail@vigoindustries.com](mailto:techmail@vigoindustries.com)

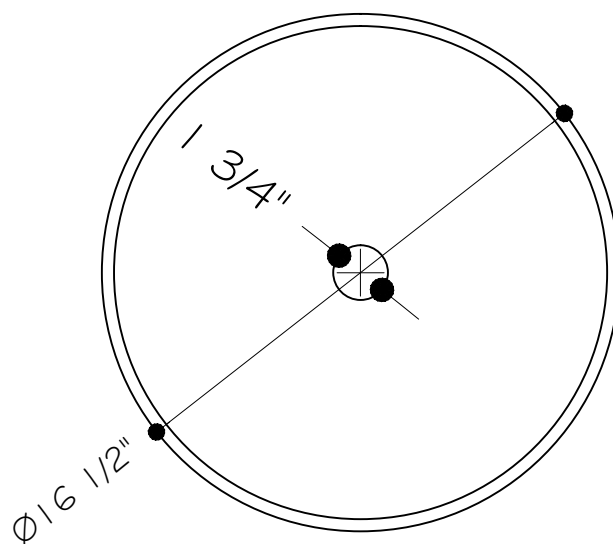
[www.vigoindustries.com](http://www.vigoindustries.com)



C



VUE DE FACE



VUE DE DESSUS

REMARQUE :DIAMÈTRE DU TROU À PERCER DANS LE COMPTOIR 01 3/4"

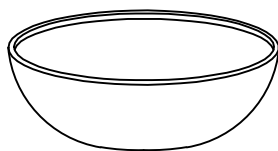
ÉPAISSEUR DU VERRE 1/2"

LE DIAMÈTRE ET LA HAUTEUR DU VERRE PEUVENT VARIER DE 1/2"

### **Modèle VG07025**

LES MESURES EN POUCES SON ARRONDIES AU 8ÈME DE POUCE LE PLUS PROCHE

## CONTENU DE L'EMBALLAGE



LAVABO

## OUTILS NÉCESSAIRES

Mastic ou calfeutrage de plombier  
Pistolet à calfeutrer  
Ruban à mesurer

## MESURES DE PRÉCAUTION

Respectez tous les codes de plomberie et du bâtiment.  
Vous risqueriez de vous blesser ou d'endommager le produit. Manipulez le produit en douceur. En cas de manipulation brusque, il peut arriver que le verre se casse ou s'ébrèche.  
Avant l'installation, déballez les composants du lavabo et vérifiez leur état.  
Replacez le lavabo dans son carton de protection jusqu'à l'installation.

## POINTS IMPORTANTS

1. L'installation doit être effectuée par un plombier certifié et compétent.  
L'entrepreneur doit effectuer un montage « à sec » avant de percer des trous dans le comptoir pour installer le lavabo.
2. Le diamètre du trou à percer dans le comptoir du lavabo est Ø1 3/4".
3. Toutes les vasques Vigo sont fabriquées à la main. Il peut y avoir des variations de couleur, de texture et de symétrie de la vasque. Si vous remarquez une variation ou des défauts évidents, veuillez contacter immédiatement votre détaillant.
4. Les vasques sont très résistantes et peuvent supporter des changements de température de 68 °F / 20 °C sans se casser. ATTENTION : n'utilisez pas de l'eau dont la température dépasse 140 °F / 46 °C.
5. Bien qu'elles soient très résistantes, les vasques peuvent se casser ou s'ébrécher si des objets lourds tombent dedans.

## ENTRETIEN

Pour garantir la bonne marche des opérations, commencez par lire ces instructions. Votre nouveau meuble-lavabo a été conçu pour durer des années, sans incident. Protégez son éclat en le nettoyant régulièrement à l'aide d'un chiffon doux. Écartez les nettoyeurs abrasifs, la laine d'acier et les produits chimiques puissants.

## DÉPOSE DE L'ANCIEN LAVABO

Coupez l'arrivée d'eau en fermant les deux robinets d'arrêt situés sous le lavabo. En l'absence de robinets d'arrêt au lavabo, fermez l'arrivée d'eau principale. Vous devriez trouver dans le sous-sol, dans le garage ou près de la fondation, à l'extérieur du bâtiment. Elle pourrait également se trouver près du compteur d'eau. Vérifiez que l'eau est bien coupée en ouvrant le robinet du lavabo jusqu'à ce que l'eau arrête de couler. Si vous avez coupé l'arrivée d'eau principale d'une maison à deux étages ou plus, ouvrez le robinet de la cuisine ainsi qu'un autre robinet situé au même étage, afin d'évacuer l'eau dans toute la tuyauterie et d'éviter les écoulements. Veuillez à refermer les robinets avant de rouvrir l'arrivée d'eau principale. Débranchez les tuyaux du drain. Afin de faciliter les opérations, retirez le plus grand nombre de sections de drain possibles entre le lavabo et le mur ou le sol. Placez une bassine sous la zone de travail pour recueillir l'eau résiduelle.

## INSTALLATION

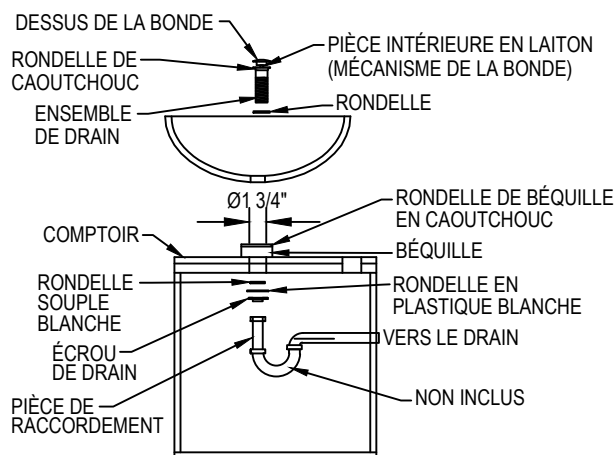
L'installation doit être effectuée par un plombier certifié et compétent.  
Avant l'installation, lisez ces instructions jusqu'au bout, vérifiez que l'emballage contient bien toutes les pièces et regardez si le meuble comporte des défauts. Si vous avez des questions, appelez le service de soutien technique de Vigo avant de procéder à l'installation.

## ASSEMBLAGE

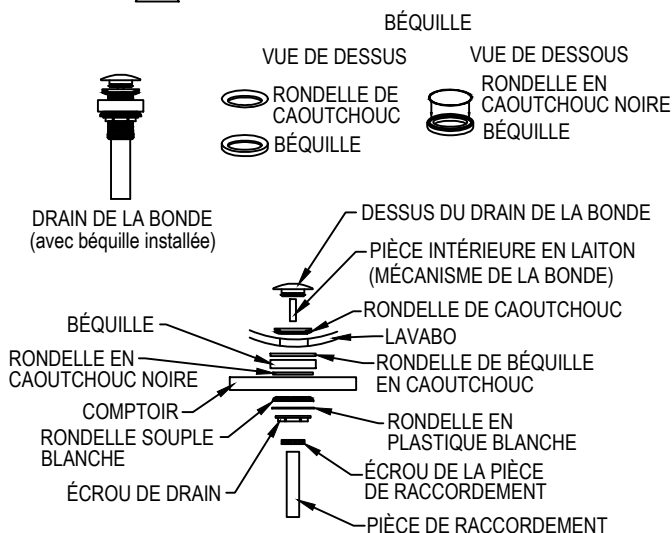
1. Veuillez vérifier votre surface de travail et vous assurer qu'elle est plane et propre.
2. Déterminez la disposition du lavabo. Il est important de positionner « à sec » le lavabo et le robinet sur le comptoir. Remarques à prendre en compte :  
Laissez suffisamment d'espace derrière le robinet pour pouvoir actionner la poignée.  
° Positionnez le robinet de sorte qu'il ne touche pas le lavabo.  
° Assurez-vous que le jet d'eau sortant du robinet entre en contact avec le lavabo dans la position voulue.
3. Marquez et percez un trou de Ø 1 3/4" sur le comptoir afin de placer le drain.
4. Le lavabo peut être monté sur le comptoir avec ou sans béquille. Il est fortement recommandé d'utiliser la béquille. Cela vous permettra de nettoyer correctement autour de la vasque et d'éviter un contact direct entre votre vasque et le comptoir que vous avez choisi. La béquille de fixation est optionnelle et n'est pas comprise avec la vasque. Remarque : La béquille est fournie gratuitement avec une bonde de style Vigo. Si vous décidez de ne pas acheter une bonde de style Vigo, vous pouvez acheter la béquille via le service d'assistance technique de Vigo.
5. Si vous n'achetez pas une béquille, nous vous conseillons d'appliquer une bande de calfeutrage entre la partie inférieure du lavabo et le comptoir afin d'éviter tout mouvement et de faciliter le processus de mise à niveau.

## SEUL LE LAVABO EST FOURNI

Veuillez à utiliser le drain et la bonde adaptés au modèle. La vasque de Vigo est équipée d'un trop-plein. Il faut donc une bonde et un drain correspondants.



⚠ NE SERREZ PAS TROP LE DRAIN



## GARANTIE LIMITÉE À VIE DES LAVABOS EN VERRE VIGO INDUSTRIES, LLC ("VIGO")

EN VIGUEUR LE 1ER JANVIER 2010

VIGO accorde la garantie limitée suivante sur chacun de ses lavabos en verre\* (le « produit ») et leurs composants. Cette garantie ne s'applique qu'au premier acheteur ou utilisateur final en vue d'un usage personnel domestique. D'autres limitations s'appliquent en cas d'usage commercial.

Sous réserve de conditions normales d'utilisation et d'entretien, VIGO garantit le produit contre tout vice matériel ou de fabrication et ce, pendant toute la vie du premier propriétaire ou utilisateur final et à partir de la date du premier achat du produit à VIGO ou à un détaillant autorisé de VIGO, par le propriétaire ou l'utilisateur final, l'entrepreneur ou le constructeur.

Sous réserve de la disposition ci-dessous concernant le service de garantie, tout produit déclaré défectueux auprès d'un détaillant agréé ou de VIGO au cours de la période de garantie sera réparé ou remplacé (par un produit de valeur équivalente) au choix de VIGO. Cette garantie s'applique au premier propriétaire ou utilisateur final et n'est pas transférable à un propriétaire ultérieur.

Aucun distributeur, détaillant agréé de VIGO ou autre tiers n'a reçu l'autorisation de faire des affirmations ou des représentations ou encore de donner des garanties autres que celles contenues dans la présente garantie. Aucune affirmation, représentation ou garantie autre que celles contenues dans la présente garantie n'est opposable à VIGO ou à un tiers.

VIGO se réserve le droit de modifier la présente garantie à tout moment, étant entendu que les dites modifications ne peuvent changer les autres dispositions applicables au moment de la vente des produits visés.

### Limitations

Cette garantie ne s'applique pas en cas de procédures d'utilisation incorrectes, de bris ou de dégâts découlant d'une faute due à une mauvaise installation, à la négligence, à une utilisation abusive, à une utilisation non autorisée, à un mauvais entretien ou à la modification du produit, ainsi qu'à une corrosion chimique ou naturelle, à un accident, à un incendie, à une inondation, à une catastrophe naturelle ou à tout autre sinistre. Les nettoyeurs abrasifs, la laine d'acier et les produits chimiques puissants peuvent érafler, endommager ou ternir le produit et/ou le fini et entraîner l'annulation de la présente garantie. Le propriétaire/l'utilisateur final du produit couvert par la présente garantie est entièrement responsable de sa bonne installation et des travaux de plomberie et de câblage électrique. VIGO n'installe pas le produit, ne supervise pas l'installation ni n'engage un entrepreneur à cette fin. Par conséquent, VIGO ne peut être tenue responsable des défauts, des bris ou des dégâts causés par l'installation ou en découlant, que ce soit directement ou indirectement.

Le propriétaire utilisateur final doit prévoir un accès aux composants du produit conformément aux explications du guide d'installation, afin que VIGO puisse exécuter les obligations stipulées aux présentes. En l'absence dudit accès, toutes les dépenses engagées pour le ménage seront à la charge du propriétaire/de l'utilisateur final.

La présente garantie ne s'applique pas aux produits qui n'ont pas été installés ou utilisés conformément aux consignes fournies par VIGO et à l'ensemble des règlements et des lois qui régissent ladite installation.

La présente garantie ne s'applique que si le produit VIGO est installé par des professionnels accrédités et entièrement assurés. VIGO recommande vivement de choisir des professionnels accrédités possédant de l'expérience dans l'installation de produits pour salles de bains et cuisines. Des personnes non expérimentées dans l'installation de certains produits, y compris sans toutefois s'y limiter, les produits en verre (portes de douches et lavabos en verre) sont susceptibles de les briser et, par conséquent, de provoquer des blessures, voire la mort.

VIGO n'est en aucun cas responsable des blessures, des décès ou des dommages directs, spéciaux, consécutifs ou indirects; de la perte de temps; de la perte de profits; des inconvénients; des frais accessoires, des coûts de main-d'œuvre ou de matériaux et de tout autre coût découlant de l'utilisation du produit ou de l'équipement ou en lien avec l'exécution de la présente garantie, ou encore découlant de la dépose ou du remplacement d'un produit, d'une pièce ou d'un élément couvert par la présente garantie.

SAUF DISPOSITION CONTRAIRE CI-DESSUS, VIGO NE FAIT AUCUNE GARANTIE, EXPRESSE OU IMPLICITE, Y COMPRIS DE VALEUR MARCHANDE, D'ADAPTATION À UN USAGE PARTICULIER OU DE CONFORMITÉ À UN CODE.

En aucun cas, VIGO ne peut être tenue responsable de tout montant supérieur au prix d'achat du produit déboursé par le propriétaire/l'utilisateur final, l'entrepreneur ou le constructeur.

### Limitations commerciales

Outre les conditions et limitations ci-dessus, la période de garantie des produits installés dans un but commercial ou employés dans des commerces est de un (1) an à partir de la date du premier achat du produit par le propriétaire utilisateur final, l'entrepreneur ou le constructeur. En aucun cas, VIGO ne peut être tenue responsable des pertes de jouissance ou de profits. Si le produit est exposé, la période de garantie commence au moment où il est mis en exposition. La présente garantie confère au propriétaire utilisateur final des droits légaux auxquels peuvent s'ajouter d'autres droits selon l'état ou la province.

### Service de garantie

Pour obtenir un service en vertu de la présente garantie pendant les heures normales d'ouverture, communiquez avec le détaillant ou le distributeur qui a vendu l'article, ou contactez directement VIGO. Si les conditions suivantes sont réunies, VIGO fournira le service de garantie décrit plus haut : la nature ou le type du problème est couvert par la garantie; l'utilisateur a informé un représentant autorisé de VIGO ou du service de garantie de VIGO de la nature du problème pendant la période de garantie; l'utilisateur a présenté aux personnes précitées des preuves concluantes (p. ex., preuve d'achat ou d'installation) indiquant que le problème est survenu ou a été découvert pendant la période de garantie; le représentant d'une personne ou une société de service agréée indépendante a pu inspecter le produit pendant les heures d'ouverture normales dans un délai raisonnable après le report du problème par l'utilisateur. Les obligations de VIGO au titre de la garantie seront exécutées lors de la proposition de remplacement ou de réparation. Le refus de ladite proposition par le client met fin aux obligations de VIGO au titre de la garantie.

\*Certains modèles sont en attente d'approbation.

VIGO et les organismes de certification peuvent résilier les certificats sans préavis.



## ESPECIFICACIONES DEL LAVABO

# VIGO

Lavabo de vidrio  
Modelo VG07025

MODELO VG07025

### CARACTERÍSTICAS

- Vidrio templado sólido
- Apertura de desagüe estándar
- Vidrio de 1/2" de grosor
- Instalación sobre la encimera

### CONTENIDOS DEL PAQUETE

- Lavabo



### DIMENSIONES

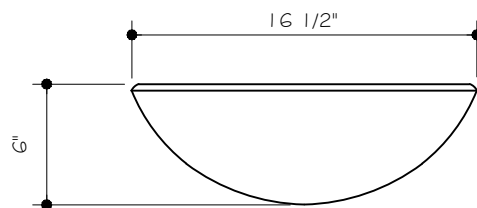
MODEL	LAVABO	ORIFICIO	DEL LAVABO
NRO.	DIÁMETRO	ALTURA	DIÁMETRO
VG07025	16 1/2"	6"	1 3/4"

Por asuntos relacionados con la garantía, llame a  
nuestro número gratuito:

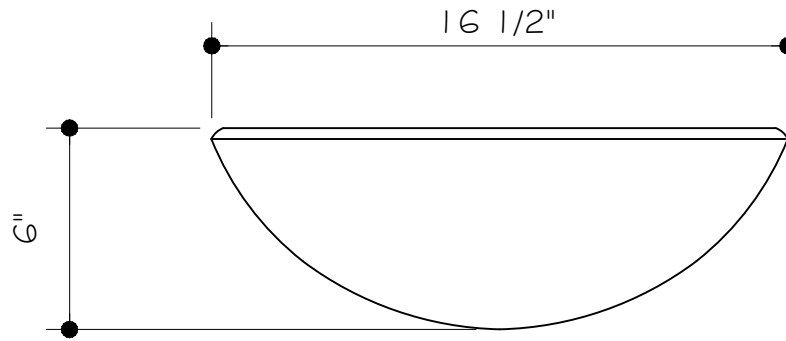
**NÚMERO GRATUITO: (866) 591 - 7792**

Dirección de correo electrónico:  
[techmail@vigoindustries.com](mailto:techmail@vigoindustries.com)

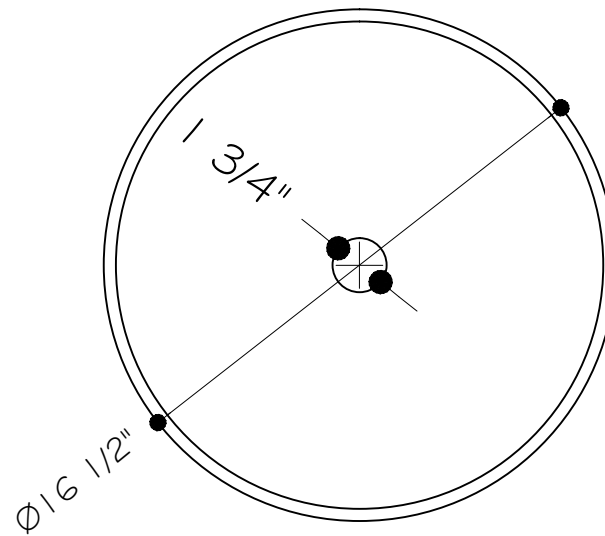
[www.vigoindustries.com](http://www.vigoindustries.com)



C



VISTA FRONTAL



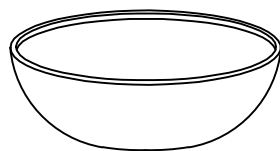
VISTA SUPERIOR

NOTA: TAMAÑO DEL ORIFICIO PERFORADO EN LA ENCIMERA ES DE 1 3/4"  
 GROSOR DEL VIDRIO 1/2"  
 EL DIÁMETRO Y LA ALTURA DEL VIDRIO PUEDEN VARIAR HASTA 1/2"

**MODELO VG07025**

LAS MEDIDAS EN PULGADAS SE REDONDÉAN A LA 1/8" MÁS PRÓXIMA

## CONTENIDO DEL PAQUETE



LAVABO

## HERRAMIENTAS NECESARIAS

Masilla de plomería o calafate  
Pistola para calafatear  
Cinta métrica

## CONSEJOS DE SEGURIDAD

Cumpla con todos los códigos de plomería y construcción locales. Riesgo de lesiones personales o daño del producto. Manipúlelo con cuidado. Si se manipula el producto sin la debida atención, el vidrio puede quebrarse o picarse. Antes de la instalación, desempaque el nuevo lavabo y verifique que no esté dañado. Coloque el lavabo de nuevo en su caja protectora hasta que esté listo para instalarlo.

## PUNTOS IMPORTANTES

1. La instalación debe llevarla a cabo un plomero calificado y con licencia. El contratista debe posicionarlo en seco antes de hacer los orificios en la parte superior de la encimera.
2. El tamaño de los orificios que deben hacerse en la encimera es de 1 3/4".
3. Todos los lavabos de Vigo están hechos a mano. Pueden esperarse variaciones de color, textura y simetría del tazón. Si advierte alguna variación obvia o algún defecto, comuníquese de inmediato con su proveedor minorista.
4. Los lavabos son muy duraderos y pueden soportar cambios de temperatura de 68 °F/ 20 °C sin romperse. PRECAUCIÓN: no utilice agua por encima de los 140 °F/ 46 °C.
5. Si bien son resistentes a roturas, los lavabos pueden quebrarse o picarse cuando caen objetos pesados dentro de ellos o sobre ellos.

## MANTENIMIENTO

Para asegurarse de no tener problemas durante la instalación, sírvase leer estas instrucciones antes de instalarlo. Su nuevo lavabo está diseñado para funcionar durante muchos años sin inconvenientes. Límpiolo de manera periódica con un trapo suave para mantener su aspecto de nuevo. Evite usar limpiadores abrasivos, lana de acero y productos químicos fuertes.

## EXTRACCIÓN DE SU VIEJO LAVABO

Cierre el suministro de agua. Para hacerlo, cierre las dos válvulas de paso ubicadas debajo del lavabo. Si no hay válvulas de paso de agua al lavabo, debe cerrar el suministro de agua desde la válvula principal. Dicha válvula suele estar ubicada en el sótano, la cochera o cerca de la base de la casa, en el exterior. También puede estar cerca del medidor de agua. Abra el grifo en el que esté trabajando hasta que deje de correr agua para asegurarse de que no haya agua. Si cerró la válvula principal de una casa de dos o más pisos, debe abrir el grifo de la cocina y otros grifos que estén en el mismo piso. Entonces se vaciará el agua de toda la cañería. Eso contribuye a evitar que se vierta agua. Asegúrese de cerrar los grifos antes de abrir de nuevo la válvula principal. Desconecte la cañería de desagüe. Saque tantas secciones como sea posible entre el lavabo y la pared o el piso para facilitar la extracción. Coloque una palangana debajo del área de trabajo para contener el agua que pueda haber todavía en el desagüe.

## INSTALACIÓN

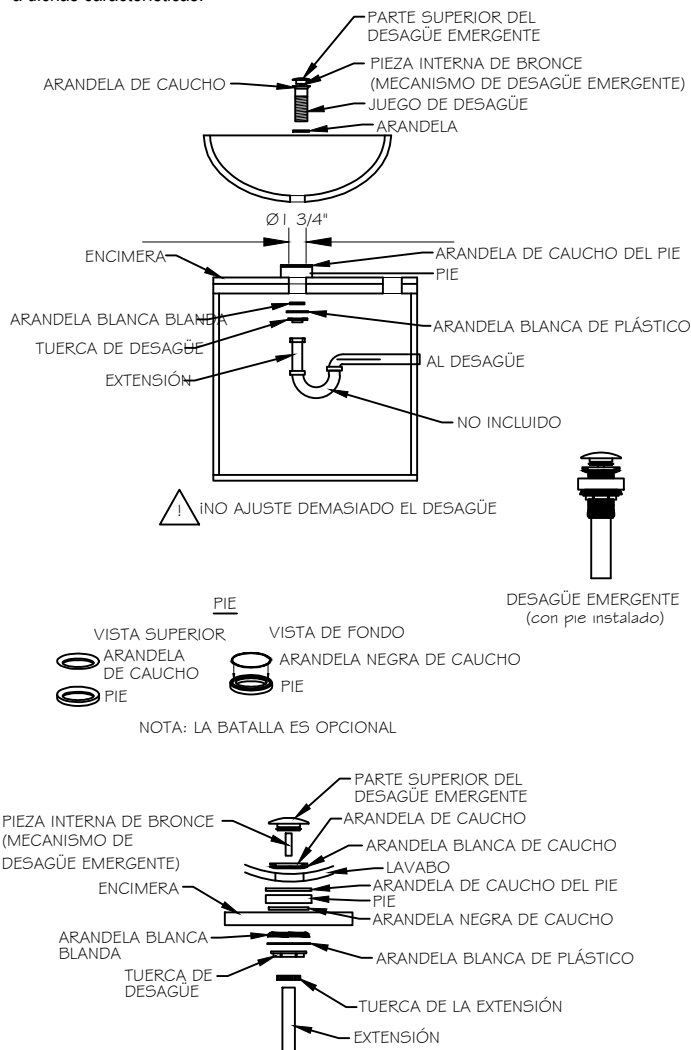
**La instalación debe llevarla a cabo un plomero calificado y con licencia.** Antes de la instalación, sírvase leer con atención las instrucciones, confirmar que estén incluidas todas las piezas y llevar a cabo una inspección visual de la unidad para ver si tiene defectos. Si tiene alguna pregunta, sírvase comunicarse con el Departamento de Asistencia Técnica de Vigo antes de comenzar con la instalación.

## MONTAJE

1. Sírvase inspeccionar la superficie de trabajo y asegúrese de que esté nivelada y limpia.
2. Determine la disposición en la cual desee colocar el lavabo. Es importante posicionar el lavabo por completo "en seco" con el grifo comprado en la encimera. Alguna de las cosas a considerar, entre otras:
  - ° deje suficiente espacio detrás del grifo para manejar la llave;
  - ° coloque el grifo de manera que no interfiera con el lavabo;
  - ° verifique que el caudal de agua proveniente del grifo entre en contacto con el lavabo en la posición deseada.
3. Marque y perfore un orificio de 1 3/4" en la encimera para colocar el desagüe.
4. El lavabo puede montarse sobre la encimera con o sin pie. Se recomienda en especial que el cliente utilice el pie. Eso permitirá limpiar como corresponde el exterior del tazón y garantizará que no haya contacto directo entre el tazón y la encimera. El pie es opcional y no está incluido en la compra del tazón del lavabo. Nota: el pie viene como accesorio gratuito con los desagües emergentes estilo Vigo. Si decide no comprar el desagüe emergente estilo Vigo, puede comprar el pie mediante el departamento de asistencia técnica de Vigo.
5. Si no lo compra, se recomienda aplicar un reborde de calafate entre la parte inferior del lavabo y la encimera. Eso evitará que se mueva y facilitará la nivelación.

## SÓLO SE INCLUYE EL LAVABO

Asegúrese de utilizar el desagüe del estilo deseado. Los tazones de los lavabos de estilo Vigo no cuentan con vertedero de superficie. Por lo tanto, el desagüe/desagüe emergente debe ajustarse a dichas características.



# VIGO INDUSTRIES, LLC ("VIGO") GARANTÍA LIMITADA DE POR VIDA DE LAVABO DE VIDRIO

VIGO

EN VIGENCIA DESDE EL 1° DE ENERO DE 2010

VIGO ofrece la siguiente garantía limitada por todos sus productos de lavabo de vidrio\* (el "Producto"). La presente garantía sólo rige para el propietario o usuario final originales y por el uso personal doméstico. En el caso de usos comerciales, rigen otras limitaciones.

VIGO garantiza que el Producto carecerá de defectos de mano de obra y materiales en condiciones normales de uso y servicio durante un período que comienza en la fecha de compra inicial por parte del propietario/ usuario final, contratista o constructor a VIGO o a un distribuidor autorizado de VIGO y durante toda la vida del propietario o usuario final originales.

Teniendo en cuenta las condiciones de reparación cubierta por la garantía indicadas más abajo, todos los productos que sean objeto de reclamo ante un distribuidor autorizado o ante VIGO por ser defectuosos dentro del período de garantía se repararán o reemplazarán (por un producto de valor equivalente) a discreción de VIGO. La presente garantía rige para el propietario o usuario final originales y no es transferible a propietarios posteriores.

Ni el mayorista, ni el distribuidor autorizado de VIGO ni otras personas tienen autorización para hacer afirmación o declaración algunas u ofrecer garantía alguna que no estén contenidas en la presente garantía. Cualquier afirmación, declaración o garantía no contenidas en la presente no podrán hacerse valer ante VIGO o ante otras personas.

VIGO se reserva el derecho de modificar la presente garantía en cualquier momento y se entiende que dichas modificaciones no alterarán las condiciones de la garantía aplicables en el momento de la venta de los productos en cuestión.

## Limitaciones

La presente garantía no registrará en casos de procedimientos incorrectos, rupturas o daños provocados por fallos debidos a instalación inadecuada, falta de cuidado, abuso, mal uso, uso indebido, mantenimiento inadecuado o alteración del Producto así como por corrosión química o natural, accidentes, incendios, inundaciones, fuerza mayor o alguna otra casualidad. Evite usar limpiadores abrasivos, lanas de acero y productos químicos fuertes dado que rayan, dañan u opacan el producto o el acabado y anulan la garantía. El propietario/usuario final del Producto cubierto por la presente garantía es por completo responsable por la instalación adecuada y toda la plomería o el cableado eléctrico necesarios. VIGO no instala ni supervisa la instalación ni subcontrata con dicho fin a contratista alguno. Por ende, no puede considerársela responsable por cualquier defecto, ruptura o daño provocado por la instalación o que resulte de ella, tanto de manera directa como de manera indirecta.

El propietario/usuario final debe brindar acceso a los componentes del Producto tal como se describe en la guía de instalación de manera que VIGO pueda cumplir con la garantía especificada en la presente. En caso de no contar con dicho acceso, todos los gastos para proporcionarlo serán responsabilidad del propietario/usuario final.

La presente garantía no rige para Productos que no se hayan instalado o utilizado según las instrucciones suministradas por VIGO y todas las reglas, normas y legislación aplicables sobre dichas instalaciones.

La presente garantía no tiene vigencia a menos que sean profesionales con licencia y seguro completos quienes instalen el Producto de VIGO. VIGO recomienda con especial énfasis que dichos profesionales licenciados cuenten con experiencia en la instalación de productos de baño y cocina. La instalación de ciertos productos, incluidos, entre otros, productos de vidrio (es decir, puertas de duchas y lavabos de vidrio) por parte de personas sin experiencia puede provocar ruptura del vidrio y, por ende, lesiones personales o la muerte.

VIGO no se hace responsable por lesiones personales o muerte de persona alguna o por daños directos, especiales, accidentales o resultantes, pérdida de tiempo, pérdida de ganancias, inconvenientes, gastos accidentales, honorarios por mano de obra, gastos en materiales o demás costos que sean consecuencia del uso del producto o del equipo o relacionados con la aplicación de la presente garantía o provocados por la extracción o el cambio de algún producto o elemento o pieza cubiertos por la presente garantía.

CON EXCEPCIÓN DE LO ESTIPULADO MÁS ARRIBA, VIGO NO OFRECE GARANTÍA ALGUNA, EXPRESA O IMPLÍCITA, INCLUIDAS GARANTÍAS DE COMERCIALIZACIÓN Y ADECUACIÓN A UN USO PARTICULAR O CUMPLIMIENTO CON CÓDIGO ALGUNO.

En ningún caso puede considerarse a VIGO responsable por monto alguno superior al precio de compra que el propietario/usuario final, contratista o constructor abonaran por el Producto.

## Limitaciones comerciales

Además de las condiciones y limitaciones precedentes, el período de garantía de los productos instalados para aplicaciones comerciales o utilizados en locales comerciales es de un (1) año desde la fecha de compra inicial por parte del propietario/usuario final, contratista o constructor a un distribuidor autorizado. VIGO no se hace responsable por pérdidas funcionales o de ganancias bajo ninguna circunstancia. Si el producto se utiliza para su exhibición, el período de garantía comienza cuando el producto se pone en exhibición. La presente garantía otorga al propietario/usuario final derechos legales específicos. El propietario/usuario final también puede tener otros derechos que pueden variar según el estado o la provincia.

## Reparación cubierta por la garantía

Para obtener la reparación contemplada por la presente garantía durante el horario comercial regular, comuníquese con el distribuidor o el mayorista que le vendió la unidad o directamente con VIGO. VIGO proporcionará la reparación cubierta por la garantía que se describe más arriba cuando se cumpla con las siguientes condiciones: cuando el fallo sea de la naturaleza o el tipo cubiertos por la garantía; cuando el usuario haya informado a un agente autorizado de VIGO o a un representante del departamento de reparaciones cubiertas por la garantía de VIGO sobre la naturaleza del problema durante el período de garantía; cuando el usuario proporcione pruebas concluyentes (por ejemplo, comprobante de compra o instalación) de lo precedente donde se muestre que el fallo se produjo o se descubrió dentro del período de garantía; cuando se haya permitido a una persona o a una empresa independientes y autorizadas que brinden servicios de reparación inspeccionar el producto durante el horario comercial regular dentro de un tiempo razonable después de que el usuario haya comunicado el problema. La obligación de garantía de VIGO quedará terminada en el momento de la propuesta de cambio o reparación. Si el cliente se rehúsa a aceptar la propuesta, las obligaciones de garantía de VIGO no tendrán más vigencia.

\*La aprobación de ciertos modelos está pendiente.

VIGO o las agencias de certificación pueden dar por finalizada la certificación sin previo aviso.