

MODEL NUMBER / NÚMERO DE MODELO /
NUMÉRO DE MODÈLE

VG01308

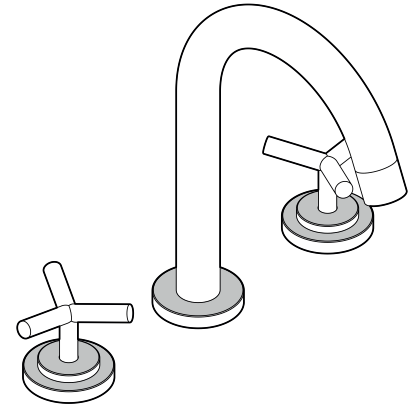
VIGO Jewel Two Handle Widespread Bathroom Faucet VIGO Jewel Grifo de baño de dos manijas generalizado VIGO Robinet de salle de bains à deux poignées espace Jewel

PRODUCT FEATURES / CARACTERÍSTICAS DEL PRODUCTO / CARACTÉRISTIQUES DU PRODUIT

- PerformanceSpout: Eco-friendly 1.2 GPM and WaterSense certified spout conserves water without sacrificing performance.
- EternalSeal™: High quality ceramic disc cartridge continually prevents leaks and drips for flawless water flow.
- DIY Installation: DIY Installation: A user-friendly installation guide supports a seamless, three-hole installation.
- Two-Handle Design: The two-handle design makes it easy to control the water pressure and temperature.
- Easy to Clean: High-quality, spot-resistant finish is easy to wipe clean.
- FinishPlated: 7-layer coated finish ensures that the hardware finish is consistent throughout the product.

- PerformanceSpout: El pico ecológico de 1,2 GPM y certificado WaterSense conserva el agua sin sacrificar el rendimiento.
- EternalSeal™: el cartucho de disco cerámico de alta calidad evita continuamente fugas y goteos para un flujo de agua impecable.
- Instalación de bricolaje: Instalación de bricolaje: Una guía de instalación fácil de usar admite una instalación perfecta de tres orificios.
- Diseño de dos manijas: El diseño de dos manijas facilita el control de la presión y la temperatura del agua.
- Fácil de limpiar: El acabado de alta calidad resistente a las manchas es fácil de limpiar.
- FinishPlated: El acabado recubierto de 7 capas garantiza que el acabado del hardware sea uniforme en todo el producto.

- PerformanceSpout : Le bec écologique de 1,2 GPM et certifié WaterSense conserve l'eau sans sacrifier la performance.
- EternalSeal™ : La cartouche à disque en céramique de haute qualité empêche continuellement les fuites et les gouttes pour un débit d'eau impeccable.
- Installation DIY : Installation DIY : un guide d'installation convivial prend en charge une installation transparente à trois trous.
- Conception à deux poignées : La conception à deux poignées facilite le contrôle de la pression et de la température de l'eau.
- Facile à nettoyer : la finition de haute qualité résistante aux taches est facile à nettoyer.
- FinishPlated : la finition enduite à 7 couches garantit que la finition du matériel est cohérente dans tout le produit.



CERTIFICATE & WARRANTY / CERTIFICADO Y GARANTÍA / CERTIFICAT & GARANTIE

cUPC, NSF-61, NSF 372, AB1953, CEC, and WaterSense certified by IAPMO R&T

All VIGO Bathroom Faucets have a Limited Lifetime Warranty

Certificado cUPC, NSF-61, NSF 372, AB1953, CEC, y WaterSense por IAPMO R&T. Todos los grifos de cocina VIGO cuentan con una Garantía Limitada de Por Vida.

Certifié cUPC, NSF-61, NSF 372, AB1953, CEC, et WaterSense par la IAPMO R&T. Tous les robinets de cuisine VIGO bénéficient d'une garantie limitée à vie.



TOOLS / HERRAMIENTAS / OUTILS

- Adjustable Wrench
- Eye Protection
- Safety Gloves
- Plumber's Putty (Optional)
- Pipe Tape
- Flat Screwdrivers

- Llave ajustable
- Protección para los ojos
- Guantes de seguridad
- Masilla de plomero (opcional)
- Cinta de tubería
- Destornilladores planos

- Clé à molette
- Protection des yeux
- Gants de sécurité
- Mastic de plombier (facultatif)
- Ruban à pipe
- Tournevis plats

QUESTION? / ¿PREGUNTA? / QUESTION?

For installation help, missing or replacement parts, please contact our product specialist for consultation.

Para obtener ayuda con la instalación, piezas faltantes o de repuesto, por favor contacte a nuestro especialista del producto.

Pour obtenir de l'aide sur l'installation, des pièces manquantes ou de remplacement, veuillez contacter notre spécialiste du produit.

+1 866-591-7792 (Option 2) (9:30 am - 5:30 pm EST)

sf@vigoindustries.com

PACKING LIST / LISTE D'EMBALLAGE / LISTA DE CONTENIDO

- Faucet
- Supply Lines
- Plumbers Tape

- Grifo
- Rociador
- Cinta de fontanería

- Robinet
- Lignes d'alimentation
- Ruban de plombier

REGISTER YOUR PRODUCT REGISTRAR SU PRODUCTO ENREGISTREZ VOTRE PRODUIT

In order to activate your warranty, you must register your product.

Es necesario registrar su producto para activar su garantía

Pour activer votre garantie, vous devrez enregistrer votre produit.

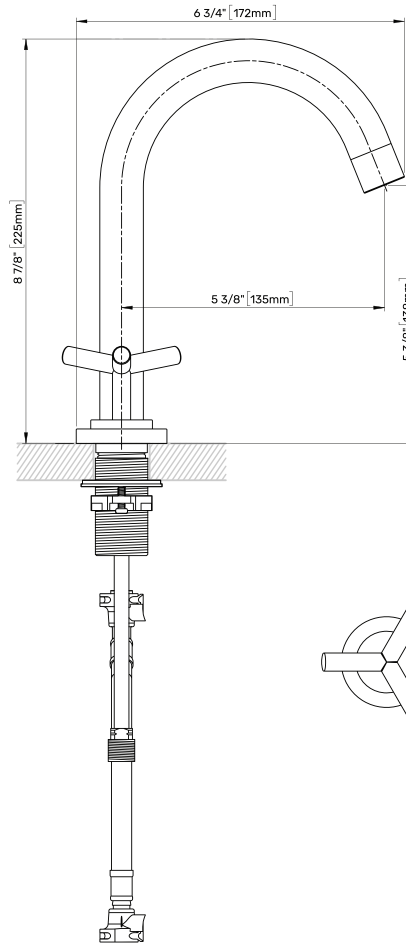
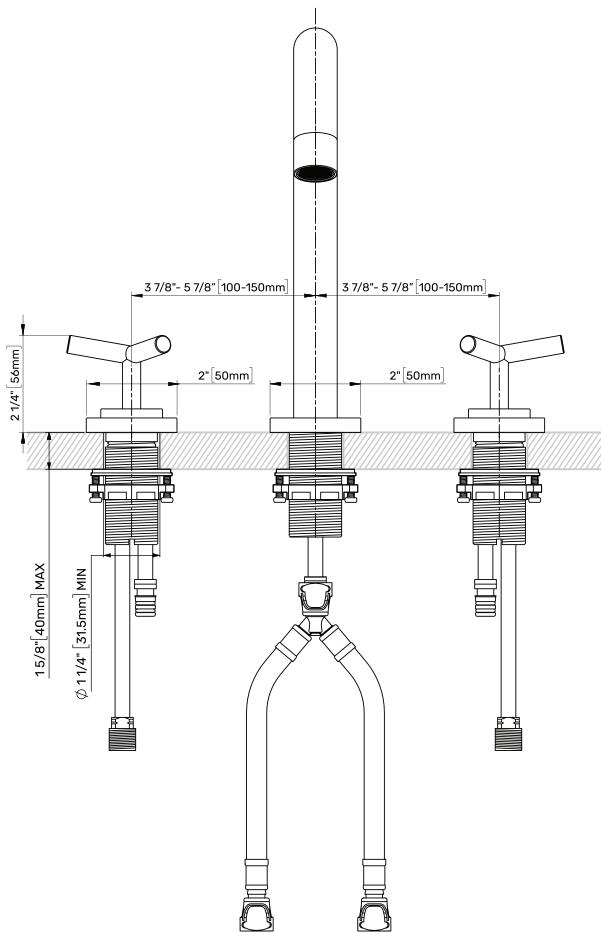


vigoindustries.com/register

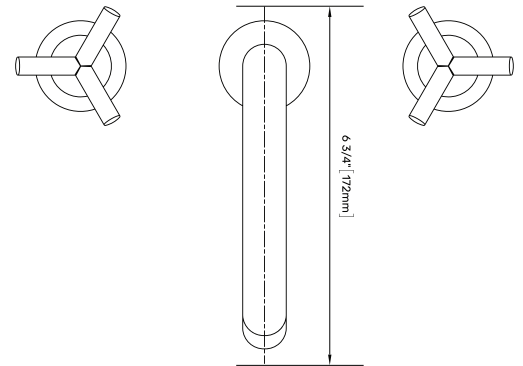
ACTIVATE NOW
¡ACTÍVELA AHORA!
ACTIVEZ-LA MAINTENANT

FRONT VIEW / VISTA FRONTAL / VUE DE FACE

SIDE VIEW / VUE DE CÔTÉ / VISTA LATERAL



TOP VIEW / VISTA SUPERIOR / VUE DE DESSUS

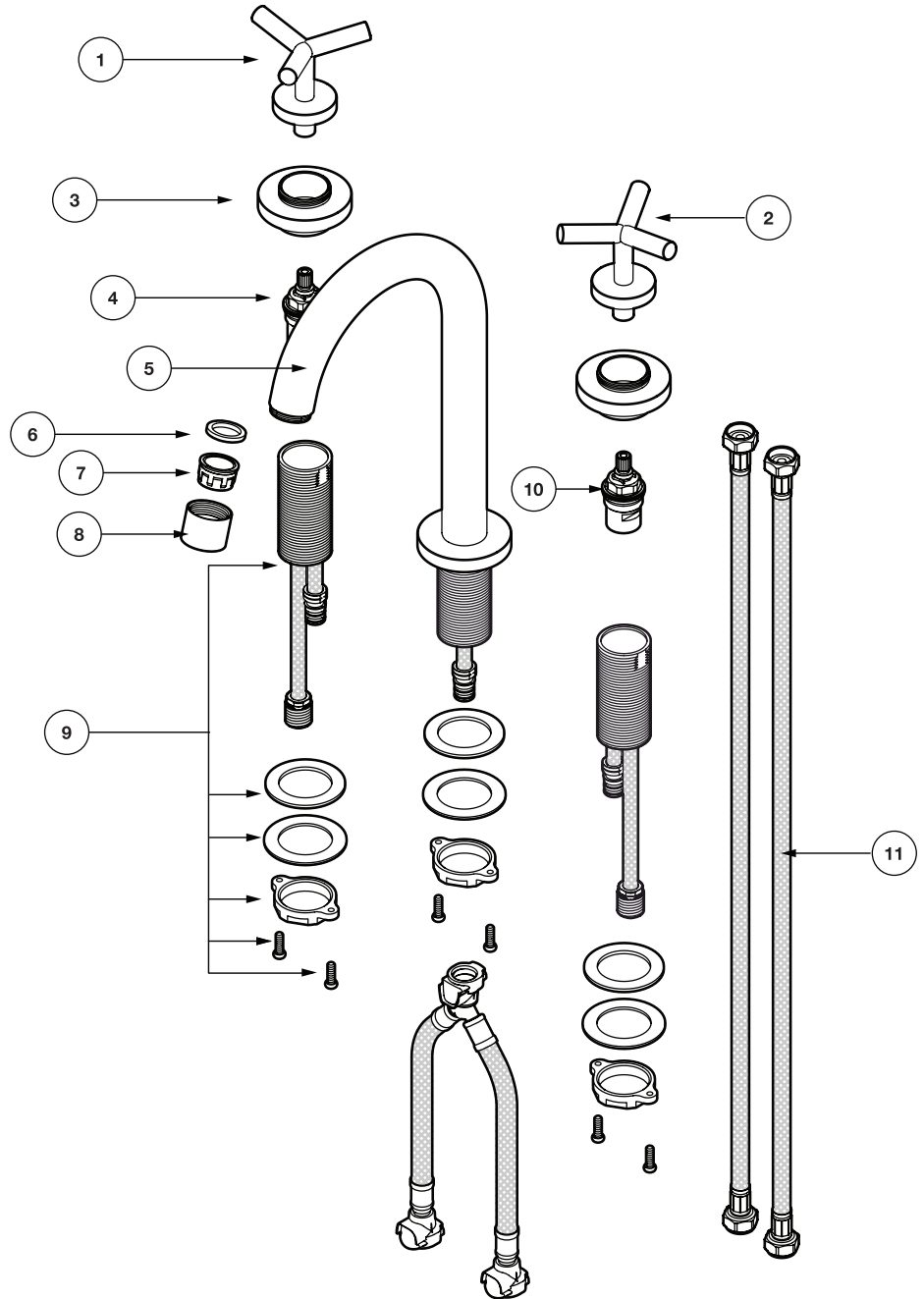


MEASUREMENTS / MEDICIONES / DES MESURES	
Faucet height / Altura del grifo / Hauteur du mitigeur	8 7/8" (225mm)
Spout reach / Conexión de agua / Portée du bec	5 3/8" (135mm)
Spout height / Altura del caño / Hauteur du bec	5 3/8" (138mm)
Hole Diameter / Diámetro del agujero / Diamètre du trou	Ø1 1/4" (31.5mm)
Water supply connection / Conexión de suministro de agua / Connexion d'alimentation en eau	3/8"

- 1 68220-H Handle assembly (Hot)
- 2 68220-C Handle assembly (Cold)
- 3 68222 Handle escutcheon
- 4 68190-H Cartridge (Hot)
- 5 68224 Spout
- 6 64052 Aerator washer
- 7 64053 Aerator
- 8 68223 Aerator housing
- 9 68174 Mounting hardware
- 10 68190-C Cartridge (Cold)
- 11 74020 Supply hose
- 12 64048 Quick connection hose

-
- 1 68220-H Conjunto de manija (caliente)
 - 2 68220-C Conjunto de manija (frío)
 - 3 68222 Escudo de manija
 - 4 68190-H Cartucho (caliente)
 - 5 68224 Canalón
 - 6 64052 Lavadora aireadora
 - 7 64053 aireador
 - 8 68223 Carcasa del aireador
 - 9 68174 Accesorios de montaje
 - 10 68190-C Cartucho (frío)
 - 11 74020 Manguera de suministro
 - 12 64048 Manguera de conexión rápida

-
- 1 68220-H Ensemble de poignée (chaud)
 - 2 68220-C Ensemble poignée (froid)
 - 3 68222 Rosace de poignée
 - 4 68190-H Cartouche (chaude)
 - 5 68224 Bec
 - 6 64052 Laveuse aérateur
 - 7 64053 Aérateur
 - 8 68223 Boîtier d'aérateur
 - 9 68174 Le matériel de montage
 - 10 68190-C Cartouche (Froid)
 - 11 74020 Tuyau d'alimentation
 - 12 64048 Tuyau de connexion rapide



Installation must be done by a qualified licensed plumber.
 La instalación debe ser realizada por un plomero autorizado cualificado.
 L'installation doit être effectuée par un plombier qualifié autorisé.

1.1

STEP 1.1 / PASO 1.1 / ÉTAPE 1.1

1.1) Preparation

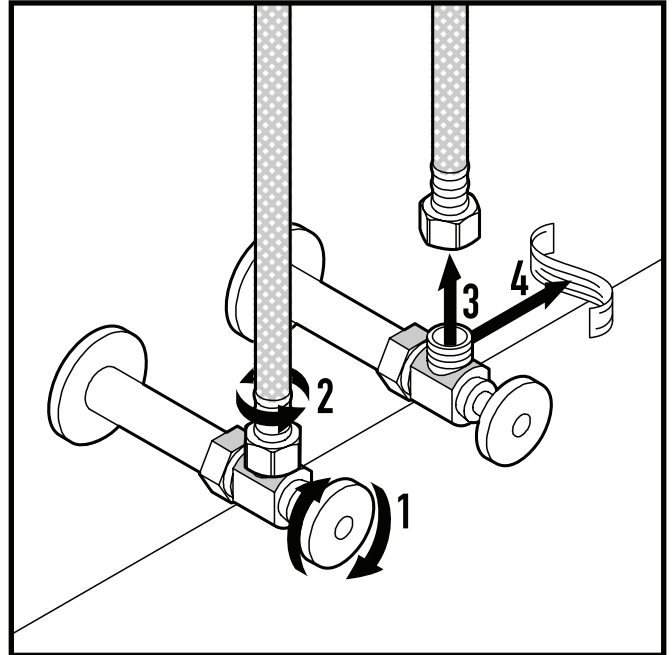
- 1.1.1 Shut off water supply
- 1.1.2 Remove old faucet and flexible hoses
- 1.1.3 Clean sink surface in preparation for the new faucet
- 1.1.4 Flush water connection at home to make sure no debris is stuck in the line

1.1) Preparación

- 1.1.1 Cerrar el suministro de agua
- 1.1.2 Retire el grifo viejo y las mangueras flexibles
- 1.1.3 Limpie la superficie del fregadero en preparación para el nuevo grifo
- 1.1.4 Enjuague la conexión de agua en el hogar para asegurarse de que no haya residuos atrapados en la línea

1.1) Préparation

- 1.1.1 Coupez l'alimentation en eau
- 1.1.2 Retirez l'ancien robinet et les tuyaux flexibles
- 1.1.3 Nettoyer la surface de l'évier en prévision du nouveau robinet
- 1.1.4 Rincez le raccordement à l'eau à la maison pour vous assurer qu'aucun débris n'est coincé dans la conduite



1.2

STEP 1.2 / PASO 1.2 / ÉTAPE 1.2

1.2) Connect Hoses

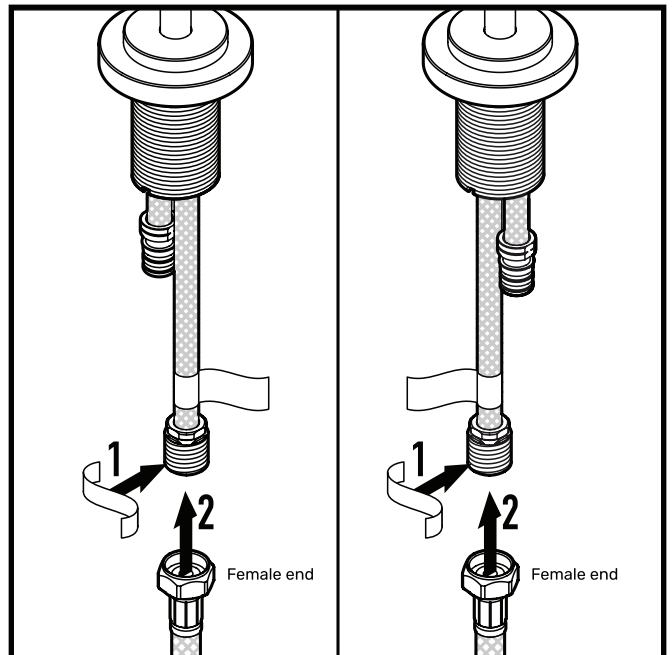
- 1.2.1 Apply plumbers tape to threads.
- 1.2.2 Connect flexible hoses to the brass pipes

1.2) Conectar mangueras

- 1.2.1 Aplique cinta de plomero a las roscas.
- 1.2.2 Conecte las mangueras flexibles a los tubos de latón

1.2) Connecter les tuyaux

- 1.2.1 Appliquer du ruban de plombier sur les filetages.
- 1.2.2 Connecter les tuyaux flexibles aux tuyaux en laiton



1.3

STEP 1.3 / PASO 1.3 / ÉTAPE 1.3

1.3) Installing Faucet

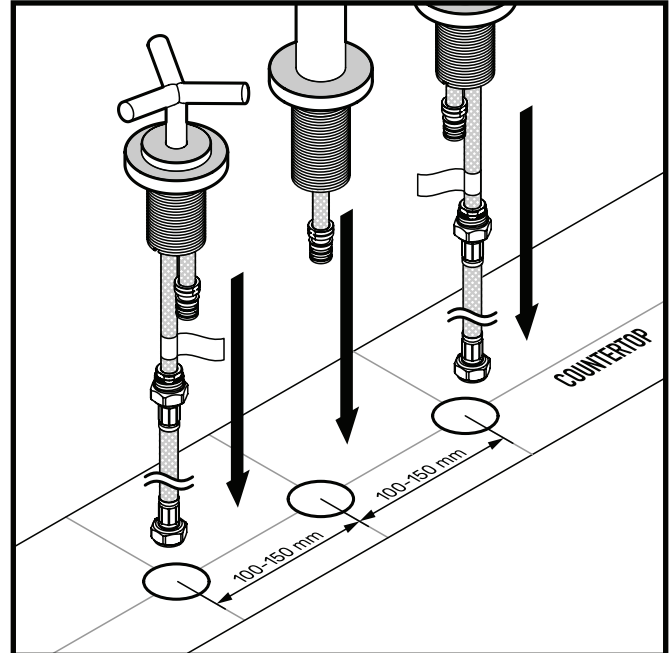
1.3.1 Place hot, cold and spout assemblies in position on the countertop.

1.3) Instalación del grifo

1.3.1 Coloque los conjuntos de boquilla caliente, fría y en posición sobre la encimera.

1.3) Installation du robinet

1.3.1 Placez les ensembles chauds, froids et le bec en place sur le comptoir.



1.4

STEP 1.4 / PASO 1.4 / ÉTAPE 1.4

1.4) Installing Faucet

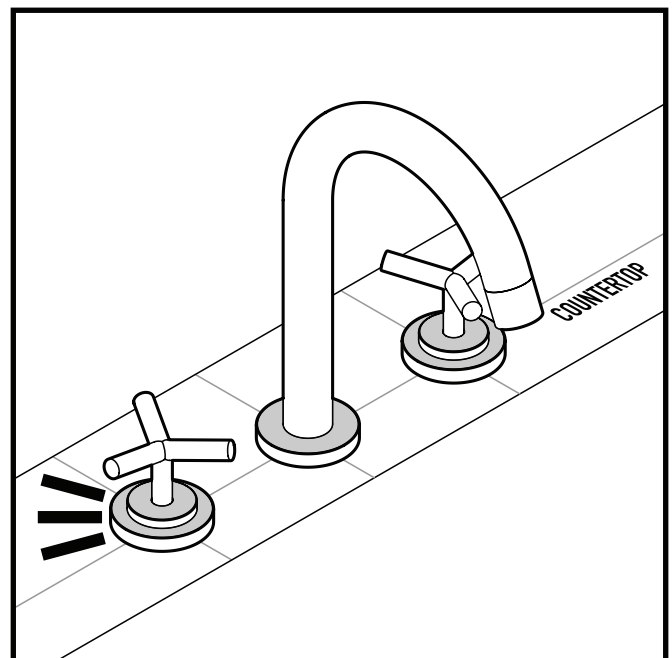
1.4.1 Make sure assemblies are flat on countertop.

1.4) Instalación del grifo

1.4.1 Coloque los conjuntos de caño caliente, frío y en posición sobre la encimera.

1.4) Installation du robinet

1.4.1 Assurez-vous que les assemblages sont à plat sur le comptoir.



1.5

STEP 1.5 / PASO 1.5 / ÉTAPE 1.5

1.5) Securing Faucet

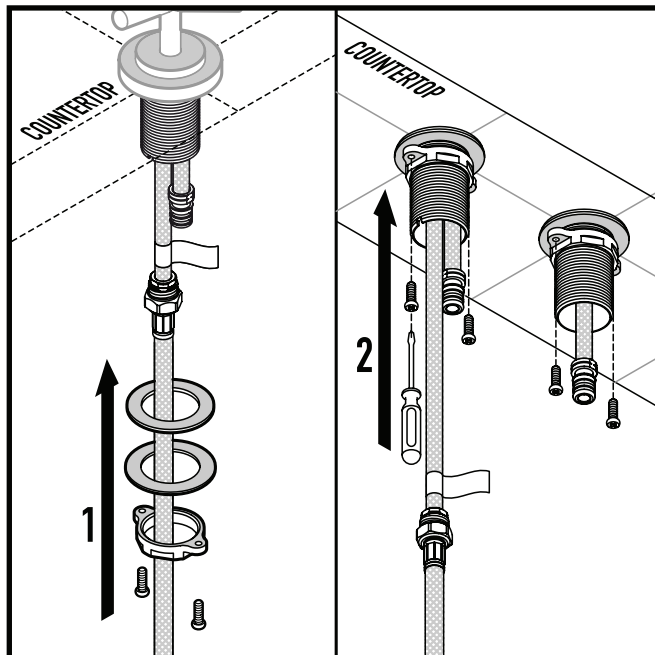
- 1.5.1 From under the sink, put rubber washer, metal ring and brass nut onto each threaded pin
- 1.5.2 Tighten nuts

1.5) Asegurar el grifo

- 1.5.1 Desde debajo del fregadero, coloque una arandela de goma, un anillo de metal y una tuerca de latón en cada pasador roscado.
- 1.5.2 Apretar tuercas

1.5) Robinet de sécurité

- 1.5.1 Depuis le dessous de l'évier, placez la rondelle en caoutchouc, l'anneau métallique et l'écrou en laiton sur chaque goupille filetée
- 1.5.2 Serrer les écrous



1.6

STEP 1.6 / PASO 1.6 / ÉTAPE 1.6

1.6) Install Quick connection hose

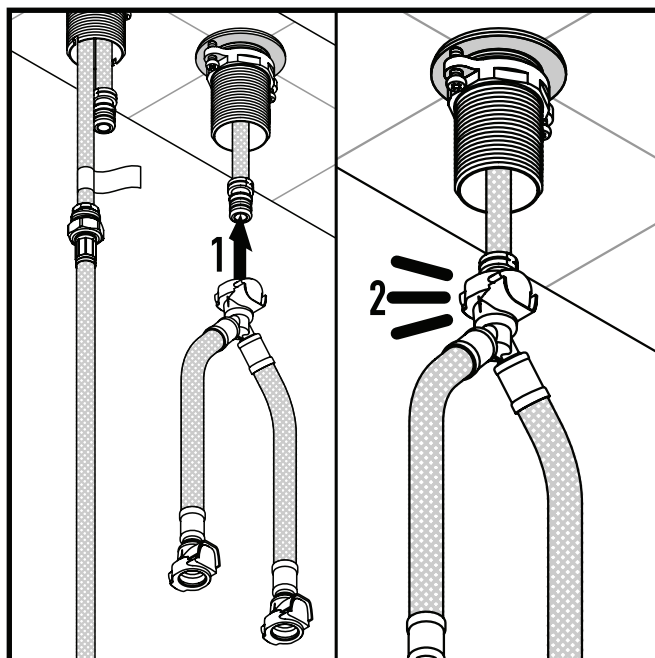
- 1.6.1 Attach middle connector of quick connector hose to spout assembly.

1.6) Instale la manguera de conexión rápida

- 1.6.1 Conecte el conector central de la manguera del conector rápido al conjunto de la boquilla.

1.6) Installer le tuyau de connexion rapide

- 1.6.1 Fixez le connecteur central du tuyau du connecteur rapide à l'ensemble de bec.



1.7

STEP 1.7 / PASO 1.7 / ÉTAPE 1.7

1.7) Install Quick connection hose

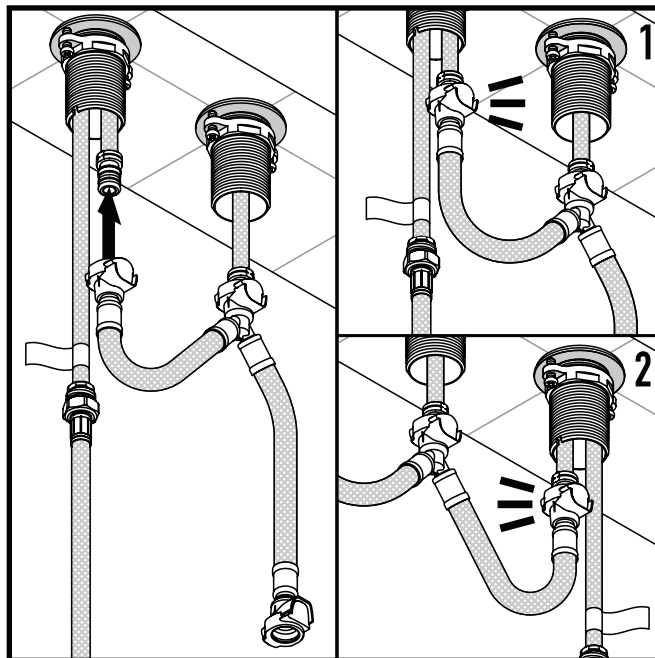
1.7.1 Attach ends of quick connection hose to hot and cold assemblies.

1.7) Instale la manguera de conexión rápida

1.7.1 Conecte los extremos de la manguera de conexión rápida a los conjuntos de frío y calor.

1.7) Installer le tuyau de connexion rapide

1.7.1 Fixez les extrémités du tuyau de raccordement rapide aux assemblages chauds et froids.



1.8

STEP 1.8 / PASO 1.8 / ÉTAPE 1.8

1.8) Open water lines

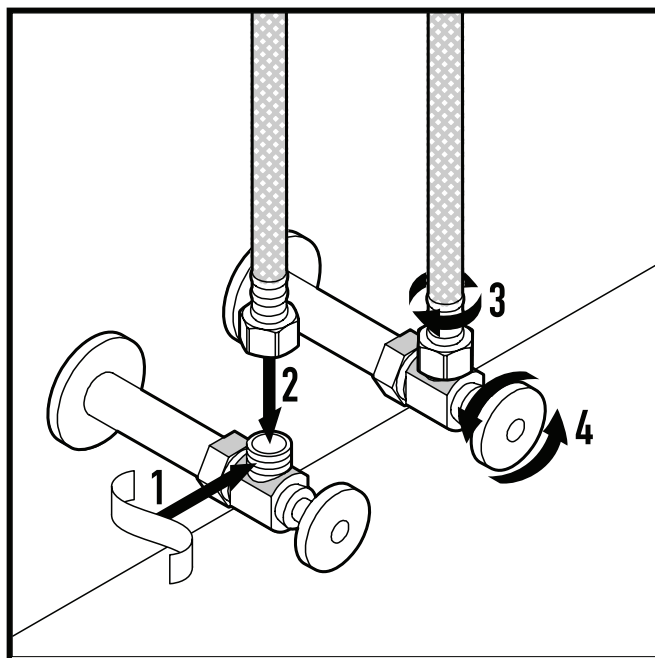
- 1.8.1 Wrap tape on hot and cold pipe threads
- 1.8.2 Place the hoses
- 1.8.3 Screw hoses onto hot and cold threads
- 1.8.4 Open hot and cold lines

1.8) Líneas de agua abiertas

- 1.8.1 Envuelva con cinta adhesiva las roscas de tubería fría y caliente
- 1.8.2 Colocar las mangueras
- 1.8.3 Atornille las mangueras en roscas frías y calientes
- 1.8.4 Abrir líneas frías y calientes

1.8) Ouvrir les conduites d'eau

- 1.8.1 Enrouler du ruban adhésif sur les filetages chauds et froids
- 1.8.2 Placer les tuyaux
- 1.8.3 Visser les flexibles sur les filetages chauds et froids
- 1.8.4 Lignes chaudes et froides ouvertes



Modern faucets and showers consist of very different materials to comply with the needs of the market with regard to design and functionality. To avoid damage and reclamations, it is necessary to consider certain criteria when cleaning. Be sure to avoid using abrasive materials while cleaning VIGO products.

REGISTER YOUR PRODUCT

IN ORDER TO ACTIVATE YOUR WARRANTY YOU MUST REGISTER YOUR PRODUCT

VIGOINDUSTRIES.COM/REGISTER/



ACTIVATE NOW

CLEANING INSTRUCTIONS FOR FAUCETS AND SHOWERS

Please follow the instructions on your cleaning materials. In addition, pay attention to the following points:

- Clean the faucets and showers as needed and when required.
- The amount of cleaning product needed and the time the cleaner needs in order for effective cleaning to take place should be adjusted according to products; cleaning product should not be left on VIGO product longer than necessary.
- Clean regularly to prevent calcification.
- When using spray cleaner, spray first onto a cloth or sponge - never directly spray onto the sanitary tapware as drops could enter openings and gaps and cause damage.
- After cleaning, rinse thoroughly with clean water to remove any cleaner residue.
- Recommended cleaning solution for hard water and soap scum is to use 50/50 water and vinegar solution.



NEVER SPRAY DIRECTLY ON TAPWARE



SPRAY ONTO SPONGE/ CLOTH



CLEAN REGULARLY



RINSE THOROUGHLY WITH CLEAN WATER

CLEANING MATERIAL FOR FAUCETS AND SHOWERS

Acids are necessary ingredients of cleaning materials for removing lime, however, please pay attention to the following points when cleaning faucets and showers:

- Only use cleaning materials that are explicitly provided for this type of application.
- Never use cleaning materials that contain hydrochloric, formic or acetic acid, as they cause considerable damage.
- Phosphoric acid is also restricted as it can cause damage to the finish.
- Never mix any cleaning material with another.
- Never use cleaning materials that have an abrasive effect, such powdered and industrial cleansers, scouring pads or micro fiber cloths.

~~Hydrochloric~~

~~Formic~~

~~Acetic Acid~~

~~Phosphoric~~

Los grifos y las duchas modernas están fabricados con materiales muy diversos para cumplir con las necesidades del mercado en lo que tiene que ver con diseño y funcionalidad. Para evitar daños y reclamaciones, es necesario tener en cuenta ciertos criterios al limpiarlos. Evite el uso de materiales abrasivos al limpiar los productos VIGO.

REGISTRE SU PRODUCTO

ES NECESARIO REGISTRAR SU PRODUCTO PARA ACTIVAR SU GARANTÍA

VIGOINDUSTRIES.COM/REGISTER/



ACTIVATE NOW

INSTRUCCIONES DE LIMPIEZA PARA GRIFOS Y DUCHAS

Le rogamos seguir las instrucciones indicadas en sus productos de limpieza. Preste además atención a los siguientes puntos:

- Limpie grifos y duchas cuando sea necesario.
- La cantidad del producto de limpieza y el tiempo que necesita el limpiador para actuar eficazmente deben ser ajustados en función del producto utilizado. El limpiador no debe dejarse actuar sobre el producto VIGO más de lo estrictamente necesario.
- Limpie grifos y duchas regularmente para evitar la calcificación.
- Cuando use un limpiador en aerosol, rocíe el producto primero sobre un paño o esponja. Nunca rocíe directamente sobre el grifo, ya que las gotas podrían penetrar en aberturas y huecos y causar daños.
- Después de la limpieza, enjuague bien con agua limpia para eliminar cualquier residuo del limpiador.
- La solución de limpieza recomendada para agua dura y residuos de jabón es una solución de 50% de agua y 50% de vinagre.



NUNCA ROCÍE DIRECTAMENTE SOBRE LA GRIFERÍA



ROCÍE SOBRE UNA ESPONJA/UN PAÑO



LIMPIE REGULARMENTE



ENJUAGUE BIEN CON AGUA LIMPIA

MATERIALES DE LIMPIEZA PARA GRIFOS Y DUCHAS

Los ácidos son ingredientes que los materiales de limpieza deben contener necesariamente para eliminar la calcificación. Sin embargo, preste atención a los siguientes puntos al limpiar grifos y duchas:

- Utilice únicamente materiales de limpieza creados explícitamente para este tipo de uso.
- Nunca use materiales de limpieza que contengan ácido clorhídrico, fórmico o acético, ya que causan daños considerables.
- El uso de ácido fosfórico también debe ser evitado, ya que puede dañar el acabado.
- Nunca mezcle un material de limpieza con otro.
- Nunca utilice materiales de limpieza que tengan un efecto abrasivo, tales como limpiadores en polvo e industriales, esponjas abrasivas o paños de microfibra.

~~Ácido clorhídrico~~

~~Ácido fórmico~~

~~Ácido acético~~

~~Ácido fosfórico~~

Les douches et les robinets modernes sont constitués de différents matériaux afin de répondre aux besoins du marché en matière de style et de fonctionnalité. Il est nécessaire de respecter certains critères afin d'éviter tout dommage ou toute réclamation. Évitez d'utiliser certaines matières abrasives lorsque vous nettoyez les produits VIGO.

ENREGISTREZ VOTRE PRODUIT

VOUS DEVEZ ENREGISTRER VOTRE PRODUIT
AFIN D'EN ACTIVER LA GARANTIE

VIGOINDUSTRIES.COM/REGISTER/



ACTIVEZ MAINTENANT

INSTRUCTIONS POUR LE NETTOYAGE DES ROBINETS ET DES DOUCHES

Bien vouloir suivre les instructions à propos des produits de nettoyage. De plus, portez une attention particulière aux points suivants:

- Nettoyez les robinets et les douches aussi souvent que nécessaire.
- La quantité de produits nettoyants requise et la durée du nettoyage pour être efficace devraient être ajustées selon les produits. Les produits de nettoyage ne doivent pas être laissés sur les produits VIGO plus longtemps que nécessaire.
- Nettoyez régulièrement afin de prévenir la calcification.
- Si vous utilisez un nettoyant à vaporiser, toujours le vaporiser en premier sur un chiffon ou une éponge. Ne jamais vaporiser directement sur la robinetterie car des gouttes pourraient pénétrer dans les ouvertures et les fentes et causer ainsi des dommages.
- Rincez à fond avec de l'eau propre afin d'enlever tout résidu de produit après le nettoyage.
- La solution nettoyante recommandée pour l'eau calcaire et les résidus de savon est une solution composée à 50% d'eau et à 50% de vinaigre.



NE JAMAIS VAPORISER
DIRECTEMENT SUR
LA ROBINETTERIE



VAPORISEZ SUR
UNE ÉPONGE/UN CHIFFON



NETTOYEZ
RÉGULIÈREMENT



RINCEZ À FOND
AVEC DE L'EAU PROPRE

PRODUITS NETTOYANTS POUR ROBINETS ET DOUCHES

Les acides sont des composants nécessaires des produits nettoyants pour enlever le calcaire. Cependant, bien vouloir prêter attention aux points suivants lorsque vous nettoyez les douches et les robinets:

- N'utilisez que des produits nettoyants faits expressément pour ce type d'utilisation.
- N'utilisez jamais de produits nettoyants contenant de l'acide hydrochlorique, formique ou acétique car ils causent des dommages importants.
- L'acide phosphorique est aussi à éviter car il pourrait endommager le fini. Ne mélangez jamais un produit nettoyant avec un autre.
- N'utilisez jamais de produits nettoyants qui ont un pouvoir abrasif comme les poudres et nettoyants industriels, les tampons à récurer et les chiffons en microfibres.

~~Hydrochlorique~~

~~Formique~~

~~Acide acétique~~

~~Phosphorique~~

BATHROOM FAUCET LIMITED LIFETIME WARRANTY

VIGO

**VIGO INDUSTRIES, LLC (“VIGO”)
EFFECTIVE JULY 1, 2023**

VIGO offers the following limited warranty on each of its BATHROOM FAUCET Products* (the "Product"). This warranty extends only to the original purchaser/end-user for personal household use and is not transferrable. For commercial use, additional limitations apply.

VIGO warrants all faucet parts and the finish of the Product to be free from defects in workmanship and materials under normal household use for the period of FIVE (5) years from the initial date of purchase by the purchaser/end-user, contractor, or builder from VIGO or an authorized VIGO Dealer.

Subject to the Warranty provisions below, any product reported to VIGO or an authorized dealer as being defective within the warranty period will receive replacement parts and/or troubleshooting assistance to correct the issue. If a replacement unit is deemed necessary by VIGO, the replacement will be made with the same model (or with a product of equal value). This warranty extends to the original purchaser/end-user and is not transferrable to a subsequent owner. Neither the distributor, authorized dealer, nor any other person has been authorized to make any affirmation, representation, or warranty other than those contained in this warranty. Products sold in "as-is" condition, closeouts, discounted, resale, return purchases or purchases made through non-authorized dealers are not covered under the terms of this warranty. Any affirmation, representation, or warranty other than those contained in this warranty shall not be enforceable against VIGO or any other person. VIGO reserves the right to modify this warranty at any time with the understanding that such modifications will not alter the warranty conditions applicable at the time of sale for the products in question.

LIMITATIONS

This warranty shall not apply to instances of incorrect operating procedures, breakages, or damages caused by fault through improper installation, carelessness, abuse, misuse, misapplication, improper maintenance, or alteration of the Product, as well as damage due to hard water, chemical or natural corrosion, accident, fire, flood, an act of God, or any other casualty. When cleaning, handling, and maintaining the Product, avoid abrasive cleaners, steel wools, and harsh chemicals as these will scratch, damage and/or dull the product and/or finish and void this warranty. The owner/end-user of the Product covered by the present warranty is entirely responsible for all labor costs, proper installation and any applicable plumbing or electrical wiring. VIGO neither installs nor supervises installation, nor hires contractors for this purpose. VIGO cannot be held responsible for any default, breakage, or damages caused thereby or resulting thereof, either directly or indirectly. The owner/end-user must provide requested images, photos, videos of the Product as described in the installation guide so that VIGO can properly troubleshoot and execute the warranty specified herein. All repair expenses and labor are the responsibility of the owner/end-user. This warranty does not apply to Products that have not been installed or operated in accordance with instructions supplied by VIGO and all applicable rules, regulations, and legislation pertaining to such installations. This warranty does not apply unless the VIGO Product is installed by a fully insured, licensed professional. VIGO strongly recommends that such licensed professional have experience in the installation of bathroom and kitchen products. Installation of certain products, including but not limited to glass products (i.e. shower doors and glass sinks) by an inexperienced person may result in glass breakage, and consequently may cause personal injury or death. VIGO is not liable for personal injuries or deaths to any persons or for any direct special, incidental or consequential damage, loss of time, loss of profits, inconvenience, incidental expenses, labor or material charges, or other costs resulting from the use of the Product or equipment pertaining to the application of the present warranty, or resulting from the removal or replacement of any product or element or part covered by this warranty.

EXCEPT AS OTHERWISE PROVIDED ABOVE, VIGO MAKES NO WARRANTIES, EXPRESSED OR IMPLIED, INCLUDING WARRANTIES OF MERCHANTABILITY AND FITNESS FOR A PARTICULAR PURCHASE OR COMPLIANCE WITH ANY CODE. VIGO cannot be held liable for any amount over and above the purchase price paid for the Product by the owner/end-user, contractor, builder, or other installation professional.

COMMERCIAL LIMITATIONS

In addition to the above conditions and limitations, the warranty period for the products installed for commercial applications or used in commercial ventures is ONE (1) year from the initial date of purchase by the owner/end-user, contractor, or builder from an authorized dealer. VIGO is not responsible for loss of use or profit under any circumstances. If the product is used as a display, the warranty period begins when the product is placed on display. This warranty gives the owner/end-user specific legal rights. The owner/end-user may also have other rights which may vary from one state or province to another.

WARRANTY CONDITIONS

In order to obtain the warranty provided, please contact the VIGO Product Support Department during normal business hours at **866-591-7792**, option 2 or via email at **SUPPORT@VIGOINDUSTRIES.COM**. VIGO will assist with troubleshooting and provide replacement parts as described above when the following conditions have been met: the failure is of the nature or type covered by the warranty; the user has informed VIGO of the nature of the problem during the warranty period; conclusive evidence (e.g. proof of purchase and images, video, etc.) is provided to the foregoing by the user proving that the failure occurred or was discovered within the warranty period. VIGO's warranty obligation shall be discharged upon tender of replacement parts or product replacement. The customer's refusal to accept the tender terminates VIGO's warranty obligations.

*Certain models are pending approval.
Certification may be ended by VIGO or certification agencies without notice.

VIGO INDUSTRIES, LLC (“VIGO”) EN VIGOR EL 1 DE JULIO DE 2023

VIGO ofrece la siguiente garantía limitada en cada uno de sus productos GRIFO DE BAÑO* (el "Producto"). Esta garantía se extiende únicamente al comprador/usuario final original para uso doméstico personal y no es transferible. Para uso comercial, se aplican limitaciones adicionales.

VIGO garantiza que todas las piezas del grifo y el acabado del Producto están libres de defectos de mano de obra y materiales en condiciones de uso doméstico normal durante un período de CINCO (5) años a partir de la fecha inicial de compra por parte del comprador/usuario final, contratista o constructor de VIGO o un distribuidor autorizado de VIGO.

Sujeto a las disposiciones de la Garantía a continuación, cualquier producto que se informe a VIGO o a un distribuidor autorizado como defectuoso dentro del período de garantía recibirá piezas de repuesto y/o asistencia para la solución de problemas para corregir el problema. Si VIGO considera necesaria una unidad de reemplazo, el reemplazo se realizará con el mismo modelo (o con un producto de igual valor). Esta garantía se extiende al comprador/usuario final original y no es transferible a un propietario posterior. Ni el distribuidor, ni el distribuidor autorizado, ni ninguna otra persona ha sido autorizada para realizar ninguna afirmación, representación o garantía que no sean las contenidas en esta garantía. Los productos vendidos "tal cual", liquidaciones, descuentos, reventa, compras de devolución o compras realizadas a través de distribuidores no autorizados no están cubiertos por los términos de esta garantía. Cualquier afirmación, representación o garantía distinta de las contenidas en esta garantía no será aplicable contra VIGO ni contra ninguna otra persona. VIGO se reserva el derecho de modificar esta garantía en cualquier momento, en el entendido de que tales modificaciones no alterarán las condiciones de garantía aplicables en el momento de la venta de los productos en cuestión.

LIMITACIONES

Esta garantía no se aplicará a los casos de procedimientos operativos incorrectos, roturas o daños causados por fallas en la instalación incorrecta, descuido, abuso, uso indebido, aplicación incorrecta, mantenimiento inadecuado o alteración del Producto, así como daños debido a agua dura, corrosión química o natural, accidente, incendio, inundación, caso fortuito o cualquier otro hecho fortuito. Cuando limpie, manipule y mantenga el Producto, evite los limpiadores abrasivos, las lanas de acero y los productos químicos agresivos, ya que estos rayarán, dañarán y/o desafilan el producto y/o el acabado y anularán esta garantía. El propietario/usuario final del Producto cubierto por la presente garantía es completamente responsable de todos los costos de mano de obra, la instalación adecuada y cualquier cableado eléctrico o de plomería aplicable. VIGO no instala ni supervisa la instalación, ni contrata a contratistas para este propósito. VIGO no se hace responsable de ningún defecto, rotura o daños causados o resultantes de los mismos, ya sea directa o indirectamente. El propietario/usuario final debe proporcionar las imágenes, fotos y videos solicitados del Producto como se describe en la guía de instalación para que VIGO pueda solucionar correctamente los problemas y ejecutar la garantía especificada en este documento. Todos los gastos de reparación y mano de obra son responsabilidad del propietario/usuario final. Esta garantía no se aplica a los Productos que no hayan sido instalados u operados de acuerdo con las instrucciones proporcionadas por VIGO y todas las normas, reglamentos y leyes correspondientes a dichas instalaciones. Esta garantía no se aplica a menos que el producto VIGO sea instalado por un profesional con licencia y totalmente asegurado. VIGO recomienda encarecidamente que dicho profesional con licencia tenga experiencia en la instalación de productos de baño y cocina. La instalación de ciertos productos, incluidos, entre otros, productos de vidrio (es decir, puertas de ducha y lavabos de vidrio) por parte de una persona sin experiencia puede provocar la rotura del vidrio y, en consecuencia, puede causar lesiones personales o la muerte. VIGO no es responsable de las lesiones personales o la muerte de ninguna persona ni de ningún daño directo especial, incidental o consecuente, pérdida de tiempo, pérdida de ganancias, inconvenientes, gastos incidentales, cargos por mano de obra o materiales u otros costos que resulten del uso del Producto o equipo relacionado con la aplicación de la presente garantía, o que resulten de la eliminación o reemplazo de cualquier producto o elemento o pieza cubierta por esta garantía.

SALVO QUE SE ESPECIFIQUE LO CONTRARIO ANTERIORMENTE, VIGO NO OFRECE GARANTÍAS, EXPRESAS O IMPLÍCITAS, INCLUIDAS LAS GARANTÍAS DE COMERCIALIZACIÓN E IDONEIDAD PARA UNA COMPRA EN PARTICULAR O EL CUMPLIMIENTO DE CUALQUIER CÓDIGO. VIGO no se hace responsable de ninguna cantidad que exceda el precio de compra pagado por el Producto por parte del propietario/usuario final, contratista, constructor u otro instalador profesional.

LIMITACIONES COMERCIALES

Además de las condiciones y limitaciones anteriores, el período de garantía para los productos instalados con fines comerciales o utilizados en empresas comerciales es de UN (1) año a partir de la fecha inicial de compra a un distribuidor autorizado por parte del propietario/usuario final, contratista o constructor. VIGO no se hace responsable por la pérdida de uso o de ganancias bajo ninguna circunstancia. Si el producto es utilizado para la exhibición, el período de garantía comienza cuando el producto es colocado en exhibición. La presente garantía otorga derechos legales específicos al propietario/usuario final. El propietario/usuario final también puede tener otros derechos, los que pueden variar de un estado o provincia a otro.

CONDICIONES DE LA GARANTÍA

Para obtener la cobertura de la presente garantía, le rogamos comunicarse con el Departamento de Servicio Técnico de Productos Vigo durante el horario laboral normal, llamando al 866-591-7792, opción 2 o por correo electrónico a SUPPORT@VIGOINDUSTRIES.COM. VIGO colaborará con la solución de problemas y proporcionará piezas de repuesto tal como se describe anteriormente cuando se cumplan las siguientes condiciones: la falla es de la naturaleza o tipo cubierto por la garantía, el usuario ha informado a VIGO de la naturaleza del problema durante el período de garantía, el usuario proporciona evidencia concluyente (por ejemplo, prueba de compra e imágenes, vídeo, etc.) demostrando que la falla ocurrió o fue descubierta dentro del período de garantía. VIGO quedará liberada de la obligación de cubrir la garantía cuando se entreguen las piezas de repuesto o el producto de reemplazo. La negativa del cliente a aceptar la oferta hará caducar las obligaciones de garantía de VIGO.

*Ciertos modelos están pendientes de aprobación.

La certificación puede ser cancelada por VIGO o las agencias de certificación sin previo aviso

VIGO INDUSTRIES, LLC ("VIGO") EN VIGUEUR LE 1ER JUILLET 2023

VIGO offre la garantie limitée suivante sur chacun de ses ROBINETS DE SALLE DE BAIN* (le « Produit »). Cette garantie s'applique uniquement à l'acheteur/utilisateur final d'origine pour un usage domestique personnel et n'est pas transférable. Pour une utilisation commerciale, des limitations supplémentaires s'appliquent.

VIGO garantit que toutes les pièces du robinet et la finition du produit sont exemptes de défauts de fabrication et de matériaux dans le cadre d'une utilisation domestique normale pendant une période de CINQ (5) ans à compter de la date d'achat initiale par l'acheteur/l'utilisateur final, l'entrepreneur ou le constructeur auprès de VIGO ou d'un revendeur VIGO agréé.

Sous réserve des dispositions de la garantie ci-dessous, tout produit signalé à VIGO ou à un revendeur agréé comme étant défectueux pendant la période de garantie recevra des pièces de rechange et/ou une assistance de dépannage pour corriger le problème. Si une unité de remplacement est jugée nécessaire par VIGO, le remplacement sera effectué avec le même modèle (ou avec un produit de valeur égale). Cette garantie s'étend à l'acheteur/utilisateur final d'origine et n'est pas transférable à un propriétaire ultérieur. Ni le distributeur, ni le revendeur agréé, ni aucune autre personne n'a été autorisé à faire une affirmation, une représentation ou une garantie autre que celles contenues dans cette garantie. Les produits vendus « tels quels », les liquidations, les remises, la revente, les achats de retour ou les achats effectués par l'intermédiaire de revendeurs non autorisés ne sont pas couverts par les termes de cette garantie. Toute affirmation, représentation ou garantie autre que celles contenues dans cette garantie ne sera pas opposable à VIGO ou à toute autre personne. VIGO se réserve le droit de modifier cette garantie à tout moment étant entendu que ces modifications n'altéreront pas les conditions de garantie applicables au moment de la vente pour les produits en question.

RESTRICTIONS

Cette garantie ne s'applique pas aux cas de procédures de fonctionnement incorrectes, de bris ou de dommages causés par une mauvaise installation, une négligence, un abus, une mauvaise utilisation, une mauvaise application, un mauvais entretien ou une modification du produit, ainsi que des dommages dus à l'eau dure, à la corrosion chimique ou naturelle, à un accident, un incendie, une inondation, un acte de Dieu ou toute autre victime. Lors du nettoyage, de la manipulation et de l'entretien du produit, évitez les nettoyants abrasifs, les laines d'acier et les produits chimiques agressifs car ils rayeront, endommageront et/ou terniront le produit et/ou la finition et annuleront cette garantie. Le propriétaire/utilisateur final du produit couvert par la présente garantie est entièrement responsable de tous les coûts de main-d'œuvre, d'une installation correcte et de toute plomberie ou câblage électrique applicable. VIGO n'installe ni ne supervise l'installation, ni n'engage d'entrepreneurs à cette fin. VIGO ne peut être tenu responsable de tout défaut, bris ou dommage causé de ce fait ou en résultant, directement ou indirectement. Le propriétaire/utilisateur final doit fournir les images, photos et vidéos demandées du produit comme décrit dans le guide d'installation afin que VIGO puisse correctement dépanner et exécuter la garantie spécifiée ici. Tous les frais de réparation et de main-d'œuvre sont à la charge du propriétaire/utilisateur final. Cette garantie ne s'applique pas aux produits qui n'ont pas été installés ou utilisés conformément aux instructions fournies par VIGO et à toutes les règles, réglementations et législations applicables relatives à ces installations. Cette garantie ne s'applique que si le produit VIGO est installé par un professionnel agréé et entièrement assuré. VIGO recommande fortement que ces professionnels agréés aient de l'expérience dans l'installation de produits de salle de bain et de cuisine. L'installation de certains produits, y compris, mais sans s'y limiter, les produits en verre (c. VIGO n'est pas responsable des blessures corporelles ou des décès de personnes ou de tout dommage direct spécial, accidentel ou consécutif, perte de temps, perte de profits, incon vénients, frais accessoires, frais de main-d'œuvre ou de matériel, ou autres coûts résultant de l'utilisation du Produit ou de l'équipement relatifs à l'application de la présente garantie, ou résultant du retrait ou du remplacement de tout produit ou élément ou pièce couvert par cette garantie.

SAUF INDICATION CONTRAIRE CI-DESSUS, VIGO NE DONNE AUCUNE GARANTIE, EXPLICITE OU IMPLICITE, Y COMPRIS LES GARANTIES DE QUALITÉ MARCHANDE ET D'ADÉQUATION À UN ACHAT PARTICULIER OU DE CONFORMITÉ À TOUT CODE. VIGO ne peut être tenu responsable de tout montant dépassant le prix d'achat payé pour le produit par le propriétaire/utilisateur final, l'entrepreneur, le constructeur ou tout autre professionnel de l'installation.

RESTRICTIONS COMMERCIALES

En plus des conditions et des restrictions mentionnées ci-dessus, la période de garantie pour les produits installés pour un usage commercial ou utilisés dans une entreprise commerciale est d'UN (1) an à partir de la date initiale de l'achat effectué par le propriétaire, l'utilisateur final, le constructeur ou l'entrepreneur chez un vendeur VIGO autorisé. En aucun cas VIGO n'est tenu responsable de perte d'utilisation ou de bénéfices. La période de garantie débutera lorsque le produit a commencé à être offert en démonstration, le cas échéant. Cette garantie accorde au propriétaire et/ou à l'utilisateur final des droits légaux spécifiques. Le propriétaire et/ou l'utilisateur final ont aussi d'autres droits pouvant varier d'une province ou d'un état à l'autre.

CONDITIONS DE LA GARANTIE

Bien vouloir contacter le service à la clientèle de VIGO durant les heures d'ouverture au 866 591-7792 (option 2) ou par courriel à SUPPORT@VIGOINDUSTRIES.COM pour obtenir la garantie fournie. Comme mentionné ci-dessus, VIGO pourra vous aider avec le dépannage ou le remplacement de pièces du produit si les conditions suivantes ont été remplies: le type ou le genre de défaillance est couvert par la garantie, l'utilisateur a informé VIGO de la nature du problème durant la période de garantie, des preuves tangibles (par exemple, une preuve d'achat, des images, vidéos, etc.) ont été fournis précédemment par l'utilisateur et prouvant ainsi que la défaillance est survenue ou a été découverte pendant la période de garantie. VIGO doit être libéré de son obligation de garantie lorsqu'il y a une offre de remplacement de pièces ou de produit. Le refus du client d'accepter cette offre met fin aux obligations de garantie de VIGO.

**Certains modèles sont en attente d'approbation.

VIGO ou les organismes de certification peuvent mettre fin à la certification sans préavis.

VIGO

SHARE YOUR VIGO PRODUCT AND GET FEATURED!

We hope you love your new VIGO item as much as we do!
Feel free to leave a review on vigoindustries.com and don't forget to share
any photos on Instagram with **#vigoindustries**
The best renovations will be featured on
blog.vigoindustries.com and [@vigoindustries](https://www.instagram.com/vigoindustries) social media.

Share your VIGO product and tag

#vigoindustries

for a chance to be featured.



vigoindustries

THE IDEAL EVERYDAY.

VIGOR