

VIGO Arden Fixed Frame Shower Screen with Clear Glass / Fluted Glass / Grid Glass

VIGO Arden Mampara de ducha de marco fijo con vidrio transparente / vidrio estriado / vidrio de rejilla



VIGO Paroi de douche à cadre fixe Arden avec verre transparent / verre cannelé / verre quadrillé

MODEL NUMBER / NÚMERO DE MODELO / NUMÉRO DE MODÈLE	VG6094XXCL3478 / VG6094XXPCL3478 / VG6094XXGCL3478 VG6094XXFL3478 / VG6094XXPFL3478 / VG6094XXGFL3478
--	--

PRODUCT FEATURES / CARACTERÍSTICAS DEL PRODUCTO / CARACTÉRISTIQUES DU PRODUIT

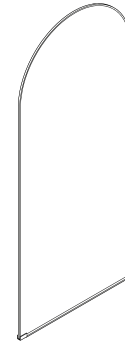
<ul style="list-style-type: none"> Fixed glass panel creates an open, walk-in shower Reversible left or right side installation ANSI Z97.1 and 16 CFR 1201-certified clear tempered glass Quality 304-series stainless steel constructed hardware in a premium finish, guaranteed to never rust
<ul style="list-style-type: none"> El panel de vidrio fijo crea una cabina de ducha abierta Instalación lateral izquierda o derecha reversible Vidrio templado transparente con certificación ANSI Z97.1 y 16 CFR 1201 Herrajes fabricados en acero inoxidable de la serie 304 de calidad con un acabado de primera calidad, garantizados para no oxidarse nunca
<ul style="list-style-type: none"> Le panneau de verre fixe crée une douche ouverte à l'italienne Installation réversible côté gauche ou droit Verre trempé clair certifié ANSI Z97.1 et 16 CFR 1201 Quincaillerie en acier inoxydable de la série 304 de qualité dans une finition haut de gamme, garantie contre la rouille

CERTIFICATE & WARRANTY / CERTIFICADO Y GARANTÍA / CERTIFICAT & GARANTIE

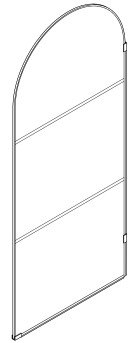
<p>ANSI Z97.1 and 16 CFR 1201-certified glass All VIGO Shower Door have a Limited Lifetime Warranty</p> <p>Vidrio certificado ANSI Z97.1 y 16 CFR 1201 Todas las Puertas de Ducha VIGO tienen una Garantía Limitada de Por Vida.</p> <p>ANSI Z97.1 et 16 CFR 1201 - Verre certifié Toutes les portes de douche VIGO bénéficient d'une garantie de qualité limitée à vie.</p>  

NOTE / NOTA / REMARQUE

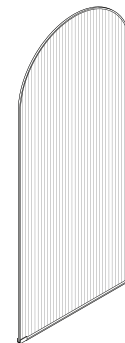
<p>VIGO reserves the right to modify/update all hardware and glass components based on bettering the product for the end user's experience. If you have any questions contact VIGO Tech Support at 1-866-591-7792.</p> <p>*VIGO se reserva el derecho de modificar/actualizar todos los componentes de metal y vidrio con la finalidad de mejorar el producto para la experiencia del usuario final. Si tiene alguna pregunta, comuníquese con el Servicio Técnico de Productos VIGO al 1-866-591-7792</p> <p>*VIGO se réserve le droit de modifier/mettre à jour tout le matériel et les composants en verre avec l'objectif d'améliorer le produit pour l'utilisateur final. Si vous avez des questions, veuillez contacter le support technique VIGO en appelant 1-866-591-7792.</p>



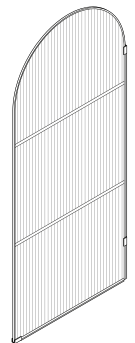
▲ VG6094XXCL3478



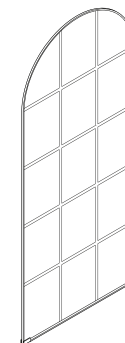
▲ VG6094XXPCL3478



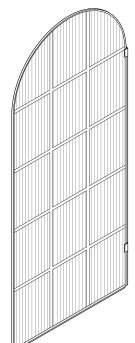
▲ VG6094XXFL3478



▲ VG6094XXPFL3478



▲ VG6094XXGCL3478



▲ VG6094XXGFL3478

SAFETY PRECAUTIONS / PRECAUCIONES DE SEGURIDAD / PRÉCAUTIONS DE SÉCURITÉ

This Installation Guide uses the following symbols to indicate important information. Always observe the instructions indicated by these symbols. Esta guía de instalación utiliza los siguientes símbolos para indicar información importante. Preste atención siempre a las instrucciones indicadas con estos símbolos. Ce guide d'installation utilise les symboles suivants pour indiquer des informations importantes. Respectez toujours les instructions indiquées par ces symboles.

WARNING / ADVERTENCIA / AVERTISSEMENT

Instructions that, if ignored, could result in death or serious personal injury caused by incorrect handling or installation of the product. These instructions must be observed for safe installation. Instrucciones que, si son ignoradas, podrían provocar la muerte o lesiones personales graves debido una manipulación o instalación incorrecta del producto. Estas instrucciones deben ser observadas para una instalación segura. Des instructions qui, en cas d'être ignorées, pourraient entraîner la mort ou des blessures graves causées par une manipulation ou une installation incorrecte du produit. Ces instructions doivent être respectées pour une installation en toute sécurité.

IMPORTANT / IMPORTANTE / IMPORTANT

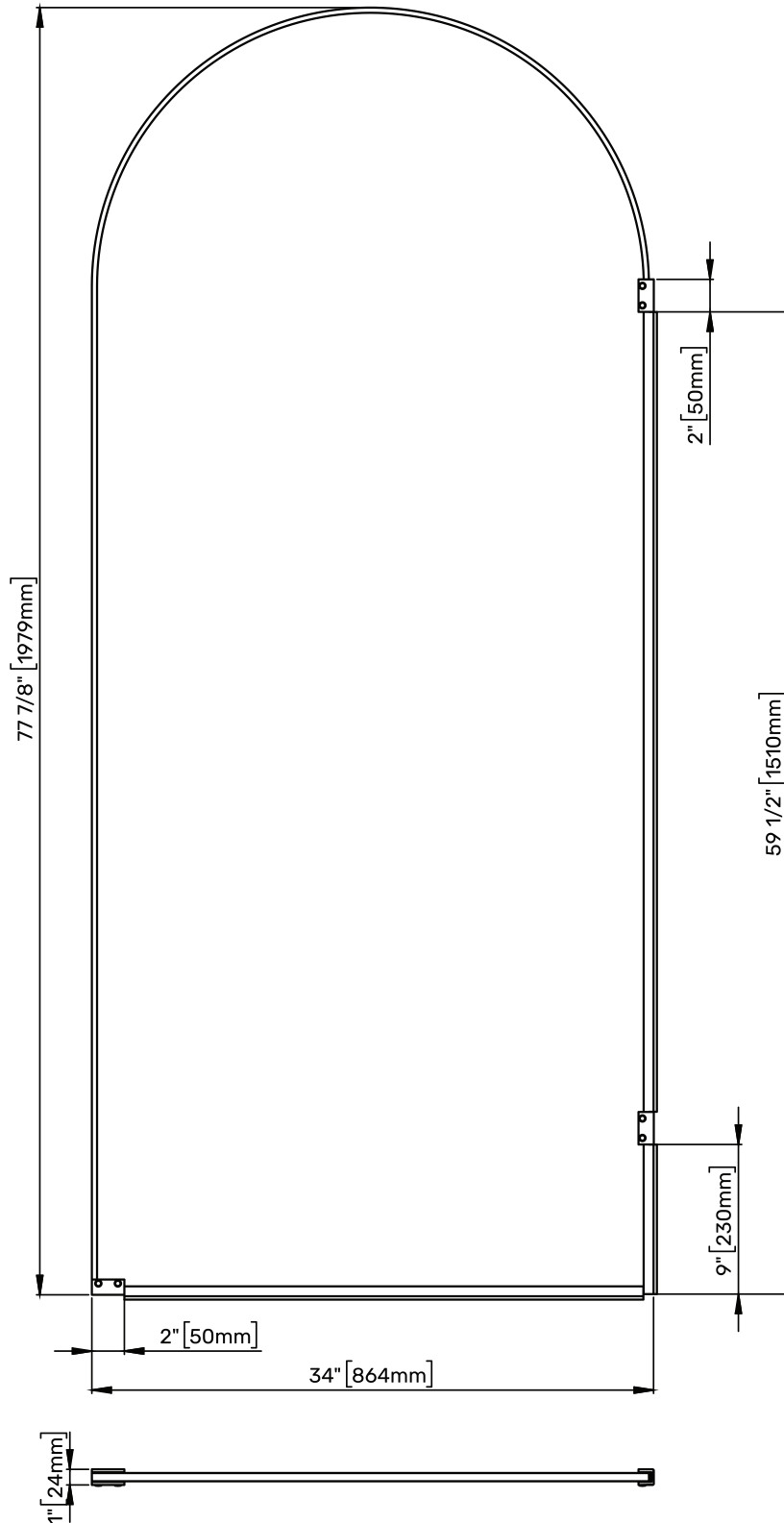
Maintenance and other important non-personal injury and non-material damage instructions or statements that should be observed. Instrucciones o declaraciones sobre mantenimiento para evitar daños no personales y no materiales que deben ser observadas. Des instructions ou déclarations importantes sur l'entretien ou d'autres sujets, qui ne causent pas ni de blessures ni de dégâts non matériels à être observées.

IT IS HIGHLY ADVISED TO DRY FIT THE UNIT PRIOR TO ANY INSTALLATION.
ES SUMAMENTE RECOMENDABLE AJUSTAR LA UNIDAD EN SECO PREVIO A CUALQUIER INSTALACIÓN.
IL EST FORTEMENT CONSEILLÉ D'AJOUTER À SEC L'APPAREIL AVANT L'INSTALLATION.

MODEL NUMBER / NÚMERO DE MODELO / NUMÉRO DE MODÈLE

VG6094XXCL3478 / VG6094XXPCL3478 / VG6094XXGCL3478 / VG6094XXFL3478 / VG6094XXPFL3478 / VG6094XXGFL3478

Dimensions / Dimensiones / Dimensions

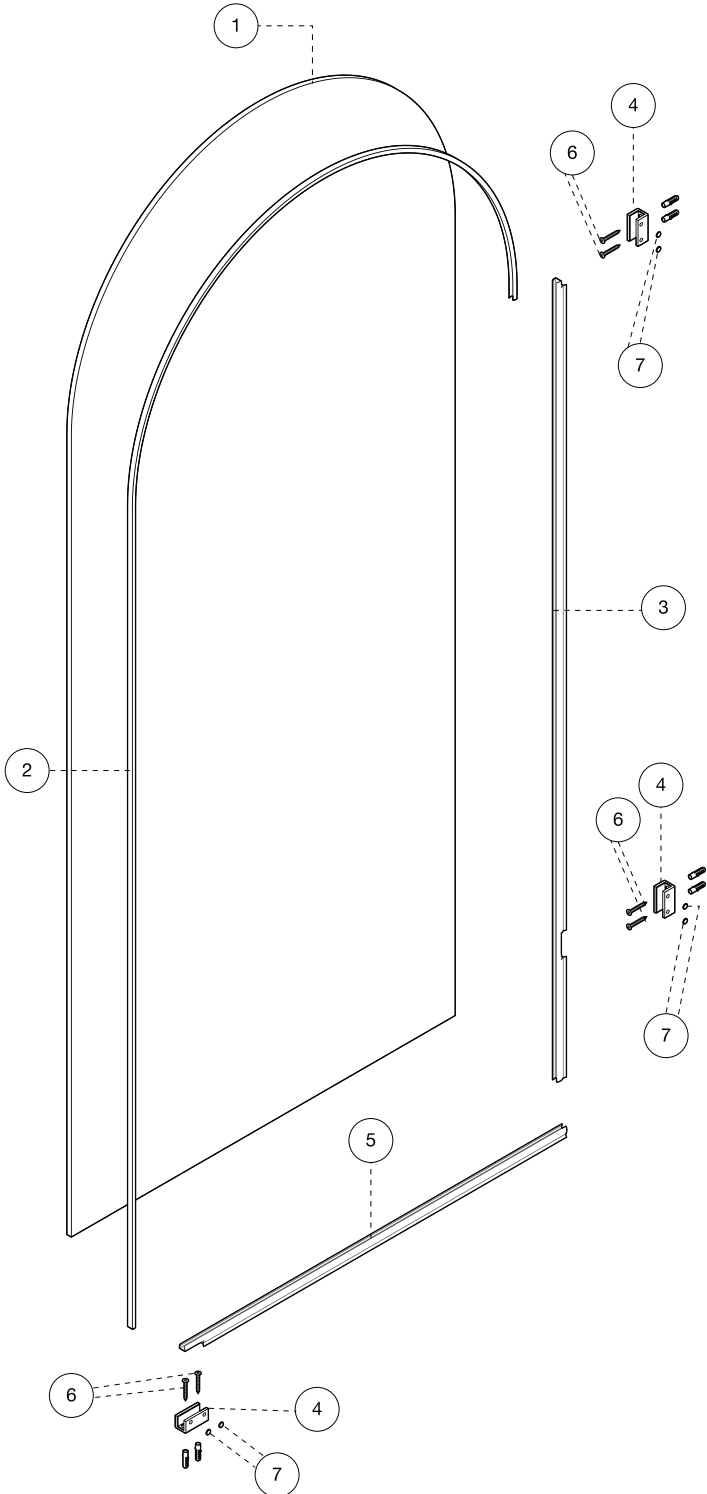


MODEL NUMBER / NÚMERO DE MODELO / NUMÉRO DE MODÈLE

VG6094XXCL3478 / VG6094XXPCL3478 / VG6094XXGCL3478 / VG6094XXFL3478 / VG6094XXPFL3478 / VG6094XXGFL3478

PLEASE READ INSTRUCTIONS BEFORE PROCEEDING / POR FAVOR, LEA LAS INSTRUCCIONES ANTES DE PROCEDER CON LA INSTALACIÓN /
VEUILLEZ LIRE LES INSTRUCTIONS AVANT DE PROCÉDER

Parts List / Lista de partes / Liste des pièces



1	97076CL/97076FL/97076GCL/97077/97078/97079	Glass (x1)
2	96068 / 96068FL	U Seal Strip (x1)
3	96067	Vertical seal strip (x1)
4	98245	Clip w/ set screws (Extra 6 sets screws)
5	96069	Bottom Seal Strip (x1)
6	98039	Hex Screw 1 5/8 (x6)
7	98246	Clip screw cover (x6)
<hr/>		
1	97076CL/97076FL/97076GCL/97077/97078/97079	Vidrio (x1)
2	96068 / 96068FL	Tira de sellado en U (x1)
3	96067	Tira de sellado vertical (x1)
4	98245	Clip con tornillos de fijación (6 tornillos de fijación adicionales)
5	96069	Tira de sellado inferior (x1)
6	98039	Tornillo Hexagonal 1 5/8 (x6)
7	98246	Tapa tornillo clip (x6)
<hr/>		
1	97076CL/97076FL/97076GCL/97077/97078/97079	Verre (x1)
2	96068 / 96068FL	Bande d'étanchéité en U (x1)
3	96067	Bande d'étanchéité verticale (x1)
4	98245	Clip avec vis de réglage (6 vis de réglage supplémentaires)
5	96069	Bande d'étanchéité inférieure (x1)
6	98039	Vis hexagonale 1 5/8 (x6)
7	98246	Clip cache vis (x6)










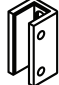
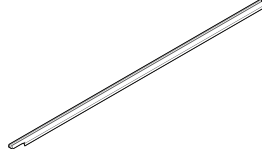


GLASS THICKNESS 3/8" / ESPESOR DEL VIDRIO 3/8" / ÉPAISSEUR DU VERRE 3/8"

NOTE: INSTALLATION MUST BE DONE BY A QUALIFIED, LICENSED PROFESSIONAL. / NOTA: LA INSTALACIÓN DEBE SER REALIZADA POR UN PROFESIONAL CALIFICADO Y CON LICENCIA. /
REMARQUE : L'INSTALLATION DOIT ÊTRE EFFECTUÉE PAR UN PROFESSIONNEL QUALIFIÉ ET LICENCIÉ

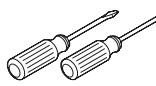

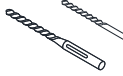
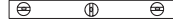
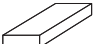
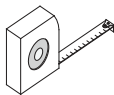
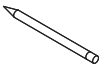
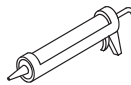


MODEL NUMBER / NÚMERO DE MODELO / NUMÉRO DE MODÈLE

VG6094XXCL3478 / VG6094XXPCL3478 / VG6094XXGCL3478 / VG6094XXFL3478 / VG6094XXPFL3478 / VG6094XXGFL3478

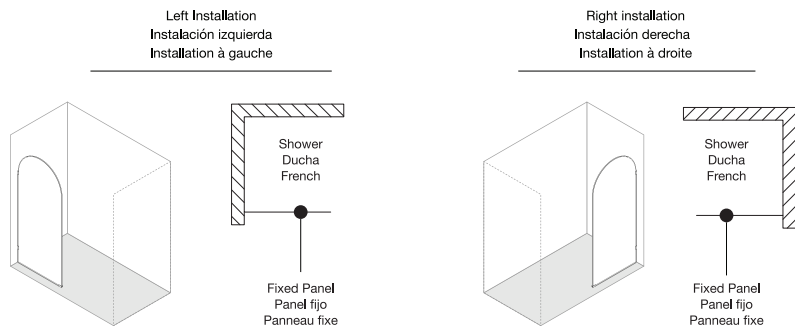
Parts List / Lista de partes / Liste des pièces

<p>Clear Glass Vaso transparente Verre propre</p> <p>97076CL</p> 	<p>Fluted Glass Vidrio estriado Verre Cannelé</p> <p>97076FL</p> 	<p>Grid Glass Rejilla de vidrio Grille Verre</p> <p>97076GCL</p> 	<p>Clear glass with pattern Vidrio transparente con patrón Verre clair avec motif</p> <p>97077</p> 	<p>Fluted glass with pattern Vidrio estriado con motivo Verre cannelé avec motif</p> <p>97078</p> 
<p>Fluted glass with Grid Vidrio estriado con Rejilla Verre Cannelé avec Grille</p> <p>97079</p> 	<p>U Seal Strip (for clear glass) Tira de sellado en U (para vidrio transparente) Bande d'étanchéité en U (pour verre clair)</p> <p>96068</p> 	<p>U Seal Strip (for fluted glass) Tira de sellado en U (para vidrio estriado) Bande d'étanchéité en U (pour verre cannelé)</p> <p>96068FL</p> 	<p>Vertical Seal Strip Tira de sellado vertical (para vidrio transparente) Bande d'étanchéité verticale (pour verre clair)</p> <p>96067</p> 	
<p>Clip w/ Set Screws (Extra 6 set screws) Clip con tornillos de fijación (6 tornillos de fijación adicionales) Clip avec vis de réglage (6 vis de réglage supplémentaires)</p> <p>98245</p> 	<p>Bottom Seal Strip Tira de sellado inferior Bande d'étanchéité inférieure</p> <p>96069</p> 	<p>Hex Screw 1 5/8" Tornillo Hexagonal 1 5/8" Vis à tête hexagonale 1 5/8"</p> <p>98039</p> 	<p>Clip Screw Cover Clip Tornillo Cubierta Clip Vis Couverture</p> <p>98246</p> 	

Recommended Tools / Herramientas recomendadas / Outils Recommandés

<p>Assorted screwdrivers Destornilladores varios Tournevis assortis</p> 	<p>Electric drill Taladro eléctrico Perceuse électrique</p> 	<p>01/4" and 05/16" drill bit (depending on wall) 01/4" y 05/16" (dependiendo de la pared) 01/4" y 05/16" (dependiendo de la pared)</p> 	<p>Level Nivel Niveau</p> 	<p>Shims (not included) Cuñas (no incluidas) Cales (non incluses)</p> 
<p>Measuring tape Cinta métrica Ruban à mesurer</p> 	<p>Pencil (non-permanent) Lápiz (no permanente) Crayon (non permanent)</p> 	<p>Clear silicone caulking Sellador de silicona transparente Scellant au silicone transparent</p> 	<p>Utility knife Cuchillo utilitario Couteau tout usage</p> 	<p>Heavy duty gloves Guantes resistentes Gants à usage intensif</p> 

Prior to Installation / Antes de instalar / Avant l'installation



- Compare items on your invoice with what you have received. Carefully review the Parts List on page 3. If any items are missing, contact VIGO Industries at 1-866-591-7792.
- Please check our website at www.vigoindustries.com for additional information or installation videos.
- Remove the plastic layer from the base (if needed). Do not remove the plastic layer off plastic platform of the base.
- Properly apply silicone to the wall and base joints.
- To prevent damage to the finish, shield the shower bottom with a cardboard protector before beginning the installation.
- Ensure that there is sufficient structural support behind the shower wall to hold the weight of the fixed panel installation.
- Fiberglass, acrylic or sheetrock construction may not be strong enough to support the fixed panel. Use the wood framing from behind the face edge of the stall to provide a secure mounting to the door. Apply a bead of silicone between the walls and base of the stall.
- For optimum performance, install the fixed panel on a level surface.
- Use heavy duty gloves during installation.
- The design of this unit has open space in the back of the shower, leaving the potential for water leakage.
- This clear glass model is reversible and can be installed to the right or left side. (See configuration diagram below)

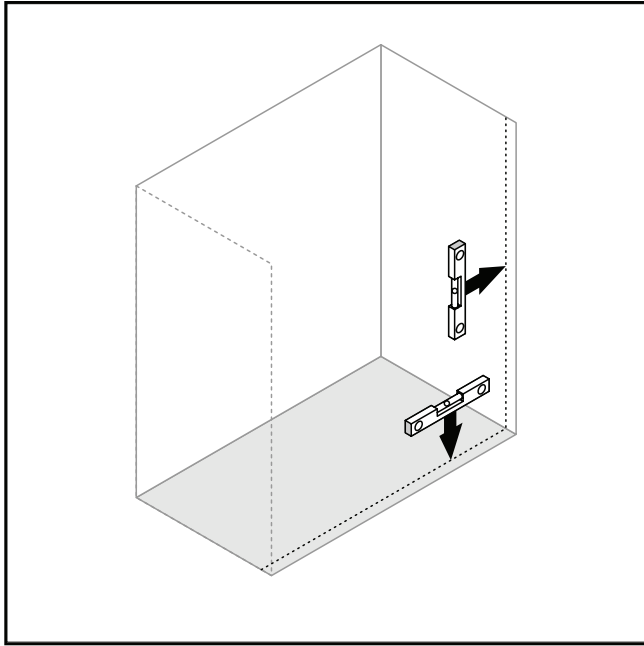
- Compare los artículos en su factura con los que ha recibido. Revise cuidadosamente la lista de piezas de la página 3. Si falta algún elemento, comuníquese con VIGO Industries al 1-866-591-7792.
- Consulte nuestro sitio web www.vigoindustries.com para obtener información adicional o vídeos de instalación.
- Retire la capa de plástico de la base (si fuera necesario). No retire la capa de plástico de la plataforma de plástico de la base.
- Aplique adecuadamente la silicona en las juntas de la pared y de la base.
- Para evitar dañar el acabado, cubra el piso de la ducha con un protector de cartón antes de iniciar la instalación.
- Asegúrese de que haya suficiente soporte estructural detrás de la pared de la ducha para soportar el peso de la instalación del panel fijo.
- Las estructuras de fibra de vidrio, acrílico o tableros de yeso pueden no ser lo suficientemente fuertes para soportar el panel fijo. Utilice la estructura de madera desde detrás del borde frontal de la ducha para proporcionar un montaje seguro para la puerta. Aplique un cordón de silicona entre las paredes y la base de la ducha.
- Para un desempeño óptimo, instale el panel fijo sobre una superficie nivelada.
- Use guantes resistentes durante la instalación.
- El diseño de esta unidad cuenta con un espacio abierto en la parte posterior de la ducha, con el potencial de que haya fugas de agua.
- Este modelo de vidrio transparente es reversible y puede ser instalado del lado derecho o izquierdo. (Vea el diagrama de configuración siguiente)

- Comparez les éléments de votre facture avec ce que vous avez reçu. Contrôlez attentivement la liste de pièces à la page 3. S'il y a des éléments manquants, veuillez appeler VIGO Industries au 1-866-591-7792.
- Veuillez consulter notre site Web à l'adresse www.vigoindustries.com pour des informations supplémentaires ou des vidéos d'instructions.
- Retirez la couche de plastique de la base (si nécessaire). Ne retirez pas la couche de plastique de la plateforme en plastique de la base.
- Appliquez soigneusement de la silicone sur les joints du mur et de la base.
- Pour éviter d'endommager la finition, protégez le fond de la cabine de douche avec un protecteur en carton avant de commencer l'installation.
- Assurez-vous qu'il y a suffisamment de support structurel derrière la paroi de la douche pour supporter le poids de l'installation du panneau fixe.
- La construction en fibre de verre, en acrylique ou en plaques de plâtre peut ne pas être suffisamment solide pour supporter le panneau fixe. Utilisez de la charpente en bois située derrière le bord avant de la cabine pour assurer un montage sécurisé pour la porte. Appliquez un cordon de silicone entre les murs et la base de la cabine.
- Pour une performance optimale, installez le panneau fixe sur une surface plane.
- Utilisez des gants à usage intensif lors de l'installation.
- Cette unité a un espace ouvert à l'arrière de la douche, laissant ainsi un risque de fuite d'eau.

MODEL NUMBER / NÚMERO DE MODELO / NUMÉRO DE MODÈLE

VG6094XXCL3478 / VG6094XXPCL3478 / VG6094XXGCL3478 / VG6094XXFL3478 / VG6094XXPFL3478 / VG6094XXGFL3478

Installation Steps / Pasos para la instalación / Étapes de l'installation



1.1

STEP 1.1 / PASO 1.1 / ÉTAPE 1.1

1.1) Installing the glass clip

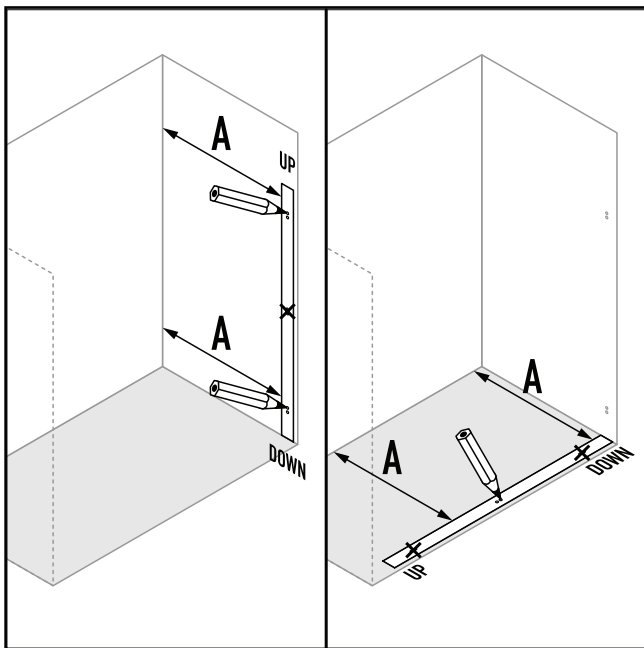
Make sure that the fixed panel is level with the ground.
Ensure the panel is parallel to the wall.

1.1) Instalación del clip de vidrio

Asegúrese de que el panel fijo esté nivelado con el suelo.
Asegúrese de que el panel esté paralelo a la pared.

1.1) Installation du pince à verre

Assurez-vous que le panneau fixe est au niveau du sol.
Assurez-vous que le panneau est parallèle au mur.



1.2

STEP 1.2 / PASO 1.2 / ÉTAPE 1.2

1.2) Installing the glass clip

Use the installation aid special tool to mark the hole position shown in the picture
(Note: the installation aid tool is only used as an installation aid and has no other purpose here).

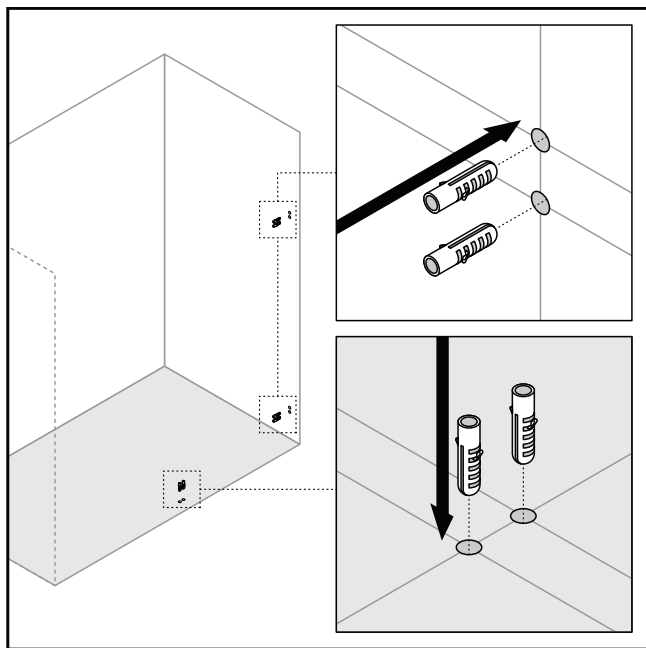
1.2) Instalación del clip de vidrio

Use la herramienta especial de ayuda para la instalación para marcar la posición del orificio que se muestra en la imagen (Nota: la herramienta de ayuda para la instalación solo se usa como ayuda para la instalación y no tiene otro propósito aquí).

1.2) Installation du pince à verre

Utilisez l'outil spécial d'aide à l'installation pour marquer la position du trou indiquée sur l'image (Remarque : l'outil d'aide à l'installation est uniquement utilisé comme aide à l'installation et n'a pas d'autre but ici).

Installation Steps / Pasos para la instalación / Étapes de l'installation



1.3

STEP 1.3 / PASO 1.3 / ÉTAPE 1.3

1.3) Installing the glass clip

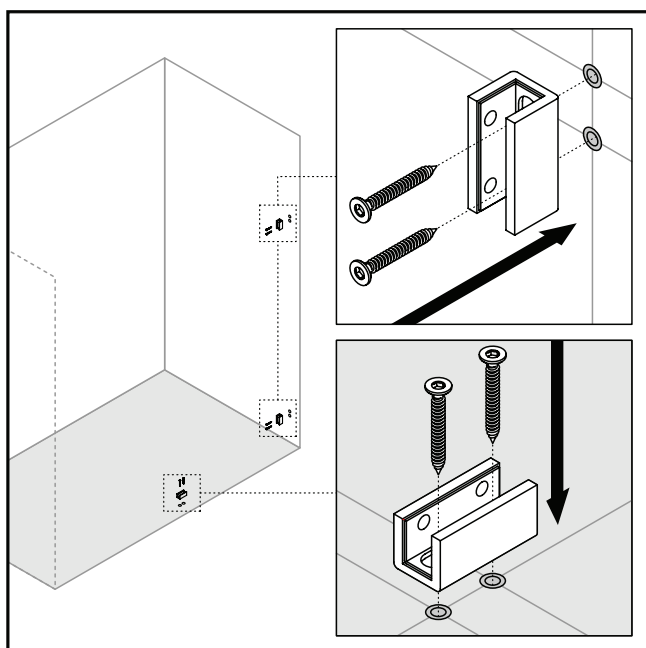
Punch holes at the drawn hole marks and put the plastic anchor in those holes

1.3) Instalación del clip de vidrio

Haga agujeros en las marcas de agujeros dibujadas y coloque el ancla de plástico en esos agujeros.

1.3) Installation du pince à verre

Percez des trous aux marques de trous dessinées et placez l'ancre en plastique dans ces trous



1.4

STEP 4 / PASO 4 / ÉTAPE 4

1.4) Installing the glass clip

Put the glass clip on the position where the anchor is installed, align the holes, and lock the glass clip with screws.

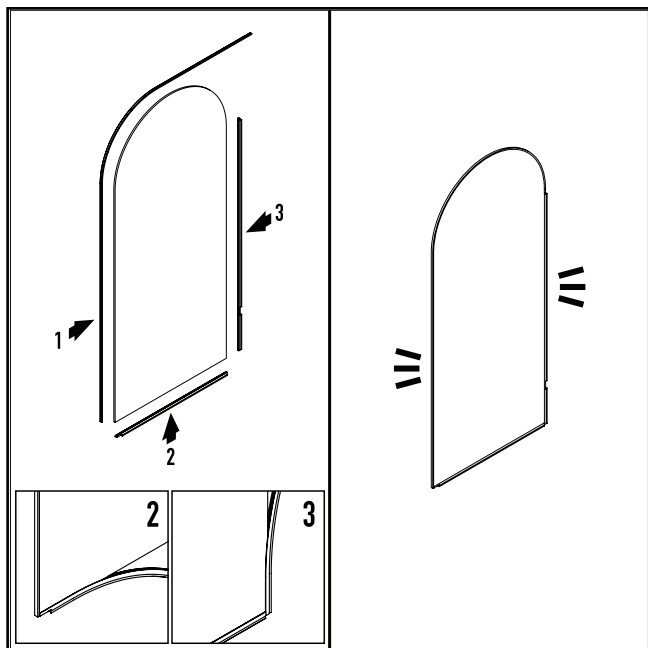
1.4) Instalación del clip de vidrio

Coloque la abrazadera para vidrio en la posición donde está instalado el anclaje, alinee los orificios y bloquee la abrazadera para vidrio con tornillos.

1.4) Installation du pince à verre

Placez le clip de verre sur la position où l'ancrage est installé, alignez les trous et verrouillez le clip de verre avec des vis.

Installation Steps / Pasos para la instalación / Étapes de l'installation



1.5

STEP 1.5 / PASO 1.5 / ÉTAPE 1.5

1.5) Installing the glass clip

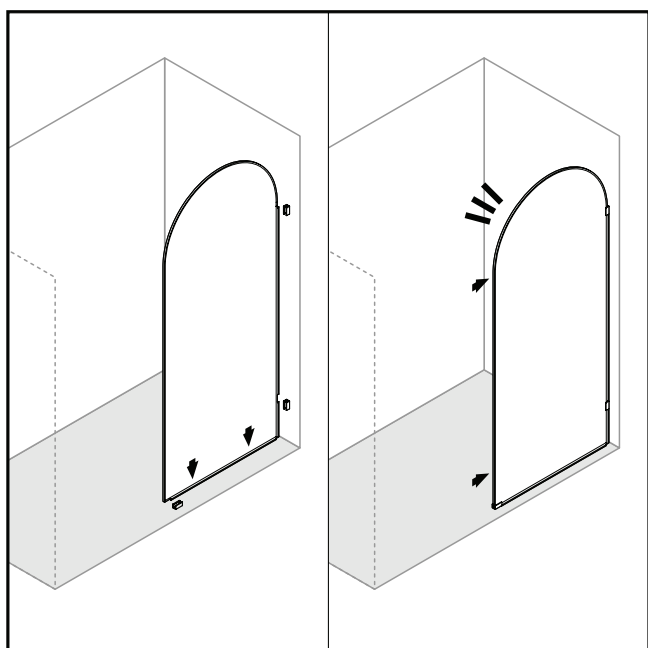
Install the Bottom Seal Strip flush with one end of the U seal strip according to the diagram, then align the Vertical Seal Strip with the Bottom seal strip, and install it on the Fixed panel from bottom to top.

1.5) Instalación del clip de vidrio

Instale la tira de sellado inferior al ras con un extremo de la tira de sellado en U de acuerdo con el diagrama, luego alinee la tira de sellado vertical con la tira de sellado inferior e instálela en el panel fijo de abajo hacia arriba.

1.5) Installation du pince à verre

Installez la bande d'étanchéité inférieure au ras d'une extrémité de la bande d'étanchéité en U conformément au schéma, puis alignez la bande d'étanchéité verticale avec la bande d'étanchéité inférieure et installez-la sur le panneau fixe de bas en haut.



1.6

STEP 1.6 / PASO 1.6 / ÉTAPE 1.6

1.6) Installing the fixed panel

Put the Glass panel into the groove of the Glass Clip on the ground, then align the vertical edge with the groove of the Glass Clip on the wall, and push the glass to the side close to the wall to the bottom, as shown in the picture; (Warning: Do not put the corner of the glass on the ground first.)

1.6) Instalación del panel fijo

Coloque el panel de vidrio en la ranura del clip para vidrio en el suelo, luego alinee el borde vertical con la ranura del clip para vidrio en la pared y empuje el vidrio hacia el costado cerca de la pared hacia abajo, como se muestra en la figura. fotografía; (Advertencia: no coloque primero la esquina del vaso en el suelo).

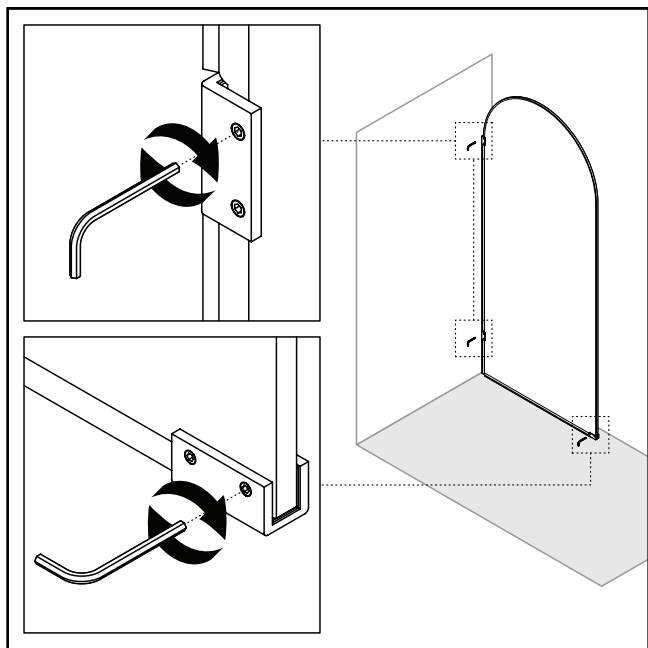
1.6) Installation du panneau fixe

Placez le panneau de verre dans la rainure du clip de verre sur le sol, puis alignez le bord vertical avec la rainure du clip de verre sur le mur, et poussez le verre sur le côté près du mur vers le bas, comme indiqué dans le photo; (Attention : ne posez pas le coin de verre au sol en premier.)

MODEL NUMBER / NÚMERO DE MODELO / NUMÉRO DE MODÈLE

VG6094XXCL3478 / VG6094XXPCL3478 / VG6094XXGCL3478 / VG6094XXFL3478 / VG6094XXPFL3478 / VG6094XXGFL3478

Installation Steps / Pasos para la instalación / Étapes de l'installation



1.7

STEP 1.7 / PASO 1.7 / ÉTAPE 1.7

1.7) Installing the fixed panel

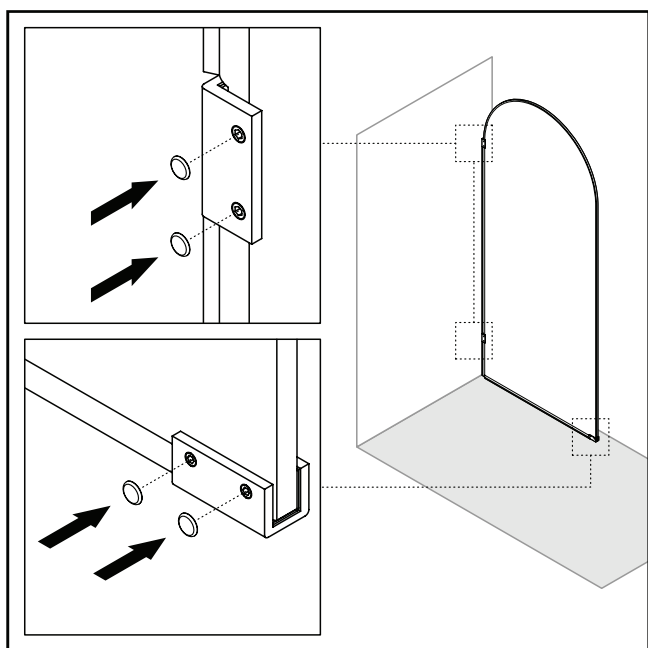
Tighten the screws of the Glass Clip with a hex wrench

1.7) Instalación del panel fijo

Apriete los tornillos del Glass Clip con una llave hexagonal

1.7) Installation du panneau fixe

Serrez les vis du Glass Clip avec une clé hexagonale



1.8

STEP 1.8 / PASO 1.8 / ÉTAPE 1.8

1.8) Installing the fixed panel

Put the clip screw cover on

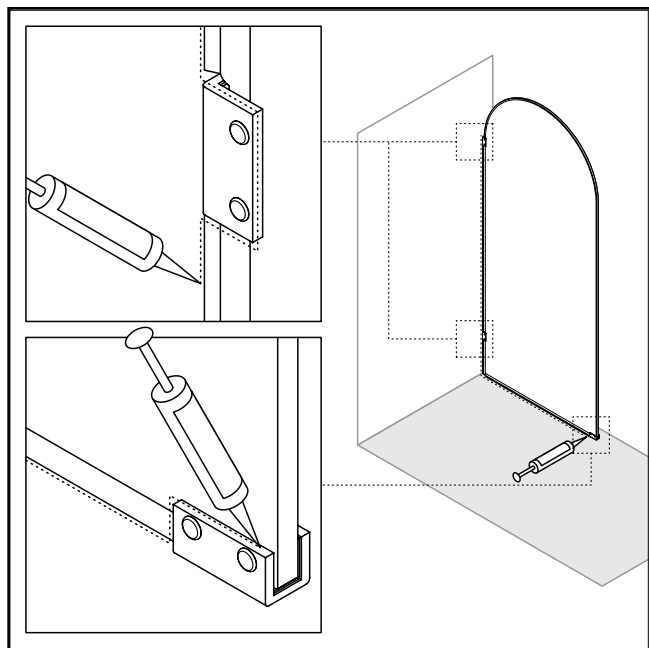
1.8) Instalación del panel fijo

Coloque la tapa del tornillo del clip

1.8) Installation du panneau fixe

Mettez le couvercle de la vis du clip sur

Installation Steps / Pasos para la instalación / Étapes de l'installation



1.9

STEP 1.9 / PASO 1.9 / ÉTAPE 1.9

1.9) Applying the glass glue

Apply glass glue between the wall and the ground, the Glass panel, and the Glass clip, as shown in the picture

1.9) Aplicar el pegamento de vidrio

Aplique pegamento para vidrio entre la pared y el suelo, el panel de vidrio y el clip para vidrio, como se muestra en la imagen

1.9) Application de la colle à verre

Appliquez de la colle à verre entre le mur et le sol, le panneau de verre et le clip de verre, comme indiqué sur l'image

V!GO

SHARE YOUR VIGO PRODUCT AND GET FEATURED!

We hope you love your new VIGO item as much as we do!
Feel free to leave a review on vigoindustries.com and don't forget to share
any photos on Instagram with **#vigoindustries**

The best renovations will be featured on
blog.vigoindustries.com and [@vigoindustries](https://www.instagram.com/vigoindustries) social media.

Share your VIGO product and tag

#vigoindustries

for a chance to be featured.



vigoindustries

V!GO