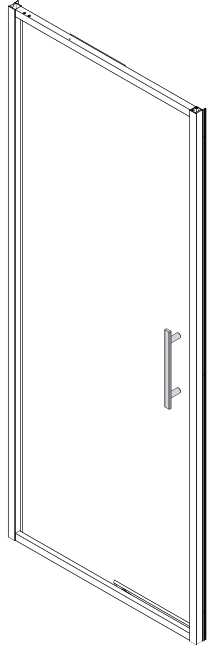


**VIGO Astoria Pivot Shower Door with Clear Glass**  
**VIGO Astoria Puerta de ducha pivotante con vidrio transparente**  
**VIGO Astoria Porte de douche pivotante avec verre transparent**

MODEL NUMBER / NÚMERO DE MODELO / NUMÉRO DE MODÈLE VG6079XX3076 / VG6079XX3276



PRODUCT FEATURES / CARACTERÍSTICAS DEL PRODUCTO / CARACTÉRISTIQUES DU PRODUIT
<ul style="list-style-type: none"> <li>Secure and stable: Vertical and bottom rail support ensures wall anchoring and reinforces wall stability</li> <li>Tempered glass: spot-free and incredibly safe, this glass resists dangerous breakage and shards</li> <li>Rust resistant: VIGO's premium 7-layer hardware resists corrosion and tarnishing</li> <li>Leak free: Full length vertical and bottom clear seals keep the shower watertight between the glass door and structural rails</li> <li>Minimal frame: modern framed design enhances the bathroom aesthetics</li> <li>VIGO provides a limited lifetime warranty on all shower doors</li> </ul>
<ul style="list-style-type: none"> <li>Seguro y estable: el soporte del riel inferior y vertical asegura el anclaje a la pared y refuerza la estabilidad de la pared</li> <li>Vidrio templado: sin manchas e increíblemente seguro, este vidrio resiste roturas y fragmentos peligrosos</li> <li>Resistente al óxido: el hardware premium de 7 capas de VIGO resiste la corrosión y el deslustre</li> <li>Sin fugas: los sellos transparentes verticales e inferiores de longitud completa mantienen la ducha hermética entre la puerta de vidrio y los rieles estructurales</li> <li>Marco mínimo: el diseño moderno enmarcado realza la estética del baño</li> </ul>
<ul style="list-style-type: none"> <li>Sûr et stable : le support de rail vertical et inférieur assure l'ancrage au mur et renforce la stabilité du mur</li> <li>Verre trempé : sans taches et incroyablement sûr, ce verre résiste aux bris dangereux et aux éclats</li> <li>Résistant à la rouille : la quincaillerie à 7 couches de qualité supérieure de VIGO résiste à la corrosion et au ternissement</li> <li>Sans fuite : des joints verticaux et inférieurs transparents sur toute la longueur maintiennent la douche étanche entre la porte en verre et les rails structuraux</li> <li>Cadre minimal : la conception encadrée moderne améliore l'esthétique de la salle de bain</li> <li>VIGO offre une garantie à vie limitée sur toutes les portes de douche</li> </ul>

CERTIFICATE & WARRANTY / •CERTIFICADO Y GARANTÍA / CERTIFICAT & GARANTIE
<p>ANSI Z97.1 and 16 CFR 1201-certified glass                      All VIGO Shower Door have a Limited Lifetime Warranty</p> <p>Vidrio certificado ANSI Z97.1 y 16 CFR 1201                      Todas las Puertas de Ducha VIGO tienen una Garantía Limitada de Por Vida.</p> <p>ANSI Z97.1 et 16 CFR 1201 - Verre certifié                      Toutes les portes de douche VIGO bénéficient d'une garantie de qualité limitée à vie.</p>  

NOTE / NOTA / REMARQUE
<p>VIGO reserves the right to modify/update all hardware and glass components based on bettering the product for the end user's experience. If you have any questions contact VIGO Tech Support at 1-866-591-7792.</p> <p>*VIGO se reserva el derecho de modificar/actualizar todos los componentes de metal y vidrio con la finalidad de mejorar el producto para la experiencia del usuario final. Si tiene alguna pregunta, comuníquese con el Servicio Técnico de Productos VIGO al 1-866-591-7792</p> <p>*VIGO se réserve le droit de modifier/mettre à jour tout le matériel et les composants en verre avec l'objectif d'améliorer le produit pour l'expérience de l'utilisateur final. Si vous avez des questions, veuillez contacter le support technique VIGO en appelant 1-866-591-7792.</p>

**REGISTER YOUR PRODUCT**  
**REGISTRAR SU PRODUCTO**  
**ENREGISTREZ VOTRE PRODUIT**

In order to activate your warranty, you must register your product.

Es necesario registrar su producto para activar su garantía

Pour activer votre garantie, vous devrez enregistrer votre produit.



[vigoindustries.com/register](http://vigoindustries.com/register)

**ACTIVATE NOW**  
**¡ACTÍVELA AHORA!**  
**ACTIVEZ-LA MAINTENANT**

**SAFETY PRECAUTIONS / PRECAUCIONES DE SEGURIDAD / PRÉCAUTIONS DE SÉCURITÉ**

This Installation Guide uses the following symbols to indicate important information. Always observe the instructions indicated by these symbols.

Esta guía de instalación utiliza los siguientes símbolos para indicar información importante. Preste atención siempre a las instrucciones indicadas con estos símbolos.

Ce guide d'installation utilise les symboles suivants pour indiquer des informations importantes. Respectez toujours les instructions indiquées par ces symboles.

**WARNING / ADVERTENCIA / AVERTISSEMENT**

Instructions that, if ignored, could result in death or serious personal injury caused by incorrect handling or installation of the product. These instructions must be observed for safe installation.

Instrucciones que, si son ignoradas, podrían provocar la muerte o lesiones personales graves debido una manipulación o instalación incorrecta del producto. Estas instrucciones deben ser observadas para una instalación segura.

Des instructions qui, en cas d'être ignorées, pourraient entraîner la mort ou des blessures graves causées par une manipulation ou une installation incorrecte du produit. Ces instructions doivent être respectées pour une installation en toute sécurité.

**IMPORTANT / IMPORTANTE / IMPORTANT**

Maintenance and other important non-personal injury and non-material damage instructions or statements that should be observed.

Instrucciones o declaraciones sobre mantenimiento para evitar daños no personales y no materiales que deben ser observadas.

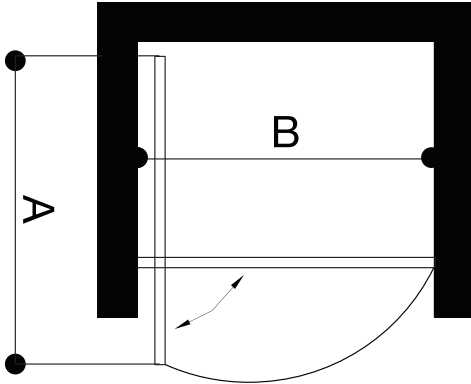
Des instructions ou déclarations importantes sur l'entretien ou d'autres sujets, qui ne causent pas ni de blessures ni de dégâts non matériels à être observées.

IT IS HIGHLY ADVISED TO DRY FIT THE UNIT PRIOR TO ANY INSTALLATION.  
 ES SUMAMENTE RECOMENDABLE AJUSTAR LA UNIDAD EN SECO PREVIO A CUALQUIER INSTALACIÓN.  
 IL EST FORTEMENT CONSEILLE D'AJOUTER A SEC L'APPAREIL AVANT L'INSTALLATION.

MODEL NUMBER / NÚMERO DE MODELO / NUMÉRO DE MODÈLE

VG6079XX3076 / VG6079XX3276

## Dimensions / Dimensiones / Dimensions



- VIGO strongly recommends this installation be completed by a licensed professional. Installation of door unit requires at least two people. /
- VIGO recomienda firmemente que esta instalación sea completada por un profesional con licencia. La instalación de la puerta requiere al menos dos personas.
- VIGO recommande fortement que cette installation soit complétée par un professionnel licencié. L'installation de la porte exige au moins deux personnes.
- Dimension A was measured after shower enclosure was completely installed. /
- Las dimensione a fueron medidas después de la instalación completa de la cabina de ducha. /
- Les dimension a ont été mesurées après que la cabine de douche a été complètement installée.

Model / Modelo / Modèle	A Door / Puerta / Porte	B Fixed Panel / Panel fijo / Panneau fixe	Height / Altura / Hauteur	Door opening width / Ancho de apertura de puerta / Largeur d'ouverture de la porte
VG6079XX3076	26 5/8" - 75 7/16"	29 3/16" - 30 3/8"	76"	22 1/8" - 30"
VG6079XX3276	28 5/8" - 75 7/16"	31 1/4" - 32 3/8"	76"	22 1/8" - 32"

### ! Required tools / Herramientas necesarias / Outils nécessaires

- Square and/or Phillips #1 and #2 screwdriver / Destornillador de punta cuadrada y/o Phillips N° 1 y N° 2 / Tournevis à tête carrée et/ou cruciforme #1 et #2
- Flat head screwdriver / Destornillador de punta plana / Tournevis à tête plate
- Electric drill; 3/32", 1/8" or 3/16" drill bit (According to wall) / Taladro eléctrico; mecha de 3/32", 1/8" o 3/16" (en función de la pared) / Taladro eléctrico; mecha de 3/32", 1/8" o 3/16" (en función de la pared)
- Level / Nivel / Niveau
- Measuring tape / Cinta métrica / Ruban à mesurer
- Clear silicone caulking / Sellador de silicona transparente / Scellant au silicone transparent
- Utility knife / Cuchillo de uso / Cuchillo utilitario y sierra de arco
- Hacksaw / Sierra para metales / Scie à métaux

### ! Important / Importante / Important

- Handle fragile items with care to prevent personal injury or material damage. / Manipule los artículos frágiles con cuidado para evitar lesiones personales o daños materiales. / Manipulez les articles fragiles avec soin pour éviter les blessures corporelles et les dégâts matériels.
- The glass panels are tempered and cannot be cut. Never attempt to do so. / Los paneles de vidrio están templados y no pueden ser cortados. No intente nunca hacerlo. / Los paneles de vidrio están templados y no pueden ser cortados. No intente nunca hacerlo.
- Always rest glass on a level surface. / Apoye siempre el vidrio sobre una superficie nivelada. / Posez toujours le verre sur une surface plane.

### ! Before starting / Antes de empezar / Avant de commencer

Compare items on your invoice with what you have received. Carefully review the Parts List on page 2. If any items are missing, please call VIGO Industries at 1-866-591-7792. Please check our website at [www.vigoindustries.com](http://www.vigoindustries.com) for additional information or instructional videos. / Compare los artículos en su factura con los que ha recibido. Revise cuidadosamente la lista de piezas de la página 2. Si falta algún elemento, comuníquese con VIGO Industries al 1-866-591-7792. Consulte nuestro sitio web [www.vigoindustries.com](http://www.vigoindustries.com) para obtener información adicional o videos con instrucciones. / Comparez les éléments de votre facture avec ce que vous avez reçu. Contrôlez attentivement la liste de pièces à la page 2. S'il y a des éléments manquants, veuillez appeler VIGO Industries au 1-866-591-7792. Veuillez consulter notre site Web à l'adresse [www.vigoindustries.com](http://www.vigoindustries.com) pour des informations supplémentaires ou des vidéos d'instructions.

### ! Important / Importante / Important

Fiberglass, acrylic or sheetrock construction might not be sufficiently strong enough to support the shower door enclosure. You should use the wood framing from behind the face edge of the stall to provide a secure mounting to the door. Apply a bead of silicone between the walls and base of the stall. For optimum performance, you should install the shower door perfectly level on a level surface. By not leveling the unit during construction the unit may leak causing possible water damage. /

Las estructuras de fibra de vidrio, acrílico o tableros de yeso pueden no ser lo suficientemente fuertes para soportar la cabina de ducha. Utilice la estructura de madera desde detrás del borde frontal de la ducha para proporcionar un montaje seguro para la puerta. Aplique un cordón de silicona entre las paredes y la base de la ducha. Para un funcionamiento óptimo, deberá instalar la puerta de la ducha perfectamente nivelada sobre una superficie nivelada. Si no nivela la unidad durante la instalación, la unidad podría tener fugas y causar posibles daños por agua. /

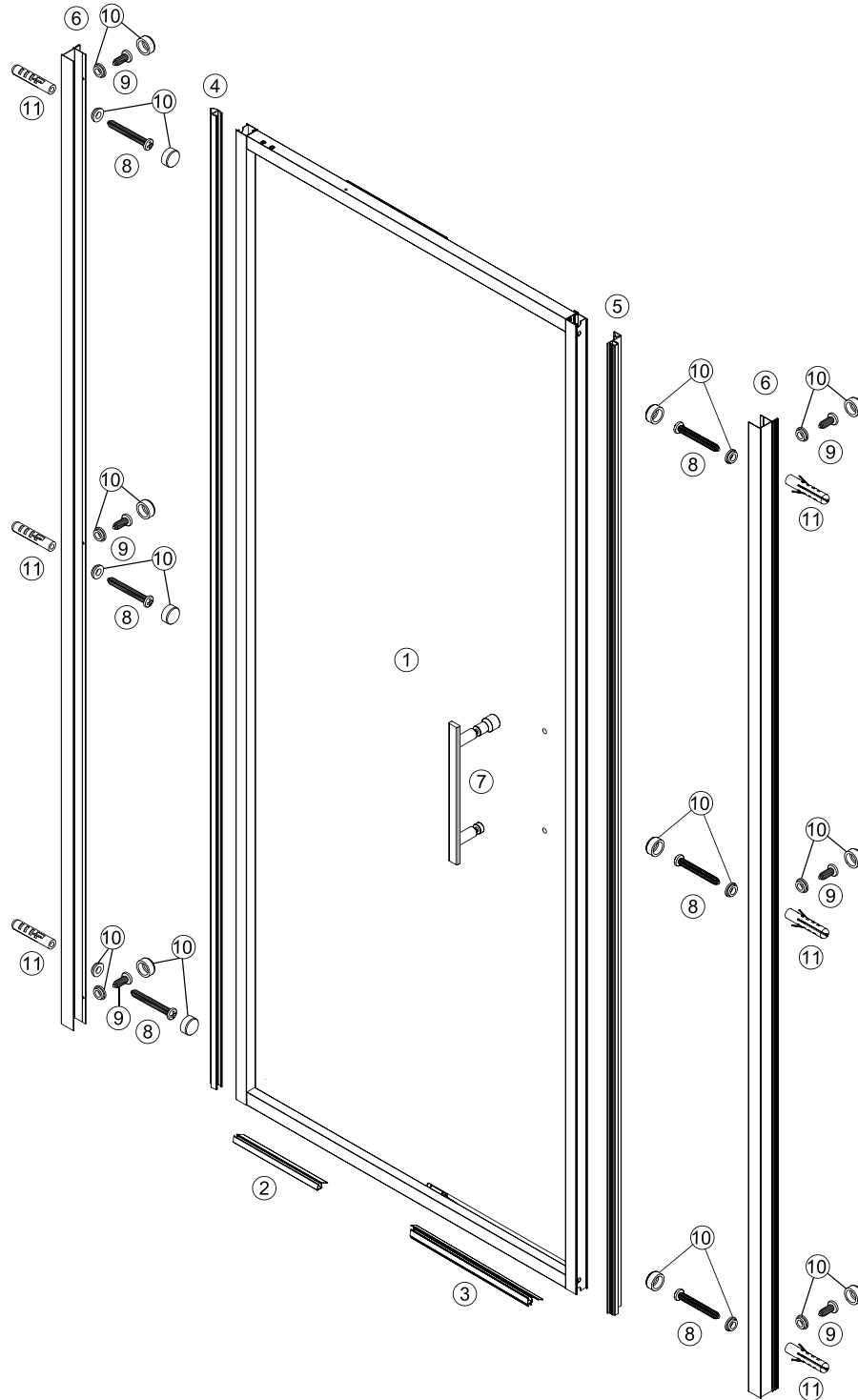
La construction en fibre de verre, en acrylique ou en plaques de plâtre peut ne pas être suffisamment solide pour supporter la cabine de la porte de douche. Vous devriez utiliser de la charpente en bois située derrière le bord avant de la cabine pour assurer un montage sécurisé pour la porte. Appliquez un cordon de silicone entre les murs et la base de la cabine. Pour une performance optimale, vous devriez installer la porte de la douche parfaitement à niveau sur une surface plane. En ne nivelant pas l'unité pendant l'installation, l'unité pourrait avoir des fuites d'eau et causer des dégâts. /

MODEL NUMBER / NÚMERO DE MODELO / NUMÉRO DE MODÈLE

VG6079XX3076 / VG6079XX3276

PLEASE READ INSTRUCTIONS BEFORE PROCEEDING / POR FAVOR, LEA LAS INSTRUCCIONES ANTES DE PROCEDER CON LA INSTALACIÓN /  
VEUILLEZ LIRE LES INSTRUCTIONS AVANT DE PROCÉDER

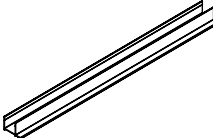
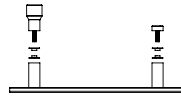
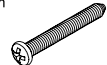


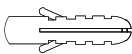
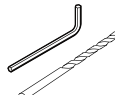
## Parts List / Lista de partes / Liste des pièces



GLASS THICKNESS 5/16" (8mm) / GROSOR DEL VIDRIO 5/16" (8mm) / ÉPAISSEUR DU VERRE 5/16" (8mm)


NOTE: INSTALLATION MUST BE DONE BY A QUALIFIED, LICENSED PROFESSIONAL. / NOTA: LA INSTALACIÓN DEBE SER REALIZADA POR UN PROFESIONAL CALIFICADO Y CON LICENCIA. /  
REMARQUE : L'INSTALLATION DOIT ÊTRE EFFECTUÉE PAR UN PROFESSIONNEL QUALIFIÉ ET LICENCIÉ

## Parts List / Lista de partes / Liste des pièces

<p><b>6</b></p> <p>Aluminum vertical rail Carril vertical de aluminio Rail vertical en aluminium</p> <p>98247</p>  <p>2pc</p>	<p><b>7</b></p> <p>Handle Manejar Gérer</p> <p>98248</p>  <p>1pc</p>	<p><b>8</b></p> <p>Cross round head tapping screws 4*40mm Tornillos autorroscantes de cabeza redonda cruzada 4*40mm Vis autotaraudeuses à tête ronde cruciforme 4*40mm</p> <p>98262</p>  <p>6pc</p>
<p><b>9</b></p> <p>Round head tapping screws 4*10mm Tornillos autorroscantes de cabeza redonda 4*10mm Vis à tête à tête ronde 4*10mm</p> <p>98251</p>  <p>6pc</p>	<p><b>10</b></p> <p>Screw cap and turnbuckle Tapa roscada y tensor Bouchon à vis et tendeur</p> <p>98249</p>  <p>15pc</p>	<p><b>11</b></p> <p>Plastic anchor Ancla de plástico Ancre en plastique</p> <p>98038</p>  <p>6pc</p>
<p><b>12</b></p> <p>Allen key pack Paquete de llaves allen Paquet clés allen</p> <p>MISC</p> 		

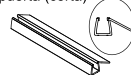


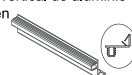
### CLEAR GLASS

### BLACK STRAPS GLASS

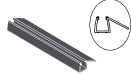

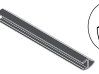
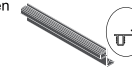
<p><b>1</b></p> <p>Door panel Panel de la puerta Panneau de porte</p> <p>97080CL3076 / 97080CL3276</p>  <p>1pc</p>
---

<p><b>1</b></p> <p>Door panel Panel de la puerta Panneau de porte</p> <p>97080CLXX3076 / 97080CLXX3276</p>  <p>1pc</p>
---

### Seal Strip (Clear)

<p><b>2</b></p> <p>Door bottom seal strip (short) Tira de sellado inferior de la puerta (corta) Joint bas de porte (court)</p> <p>96083S</p>  <p>2pc</p>	<p><b>3</b></p> <p>Door bottom seal strip (long) Tira de sellado inferior de la puerta (larga) Joint bas de porte (long)</p> <p>96083L</p>  <p>2pc</p>	<p><b>4</b></p> <p>Door side seal strip Tira de sellado del lado de la puerta Bande d'étanchéité côté porte</p> <p>96084</p>  <p>1pc</p>	<p><b>5</b></p> <p>Side seal strip in aluminum vertical rail Tira de sellado lateral en riel vertical de aluminio Bande d'étanchéité latérale en rail vertical en aluminium</p> <p>96087</p>  <p>1pc</p>
---	---	---	---

### Seal Strip (Black)

<p><b>2</b></p> <p>Door bottom seal strip (short) Tira de sellado inferior de la puerta (corta) Joint bas de porte (court)</p> <p>96083S</p>  <p>2pc</p>	<p><b>3</b></p> <p>Door bottom seal strip (long) Tira de sellado inferior de la puerta (larga) Joint bas de porte (long)</p> <p>96083L</p>  <p>2pc</p>	<p><b>4</b></p> <p>Door side seal strip Tira de sellado del lado de la puerta Bande d'étanchéité côté porte</p> <p>96084</p>  <p>1pc</p>	<p><b>5</b></p> <p>Side seal strip in aluminum vertical rail Tira de sellado lateral en riel vertical de aluminio Bande d'étanchéité latérale en rail vertical en aluminium</p> <p>96087</p>  <p>1pc</p>
---	---	---	---



MODEL NUMBER / NÚMERO DE MODELO / NUMÉRO DE MODÈLE

VG6079XX3076 / VG6079XX3276

\*NOTE: Prior to any installation, mark lines on the floor and wall for proper dry fit. Proper planning is imperative for proper installation. / \*NOTA: Antes de la instalación, marque las líneas en el piso y la pared para un ajuste en seco adecuado. Es imprescindible una planeación adecuada para una instalación correcta. / \*REMARQUE: Avant toute installation, marquez les lignes sur le sol et le mur pour un ajustement parfait à sec. Une bonne planification est impérative pour une installation correcte.

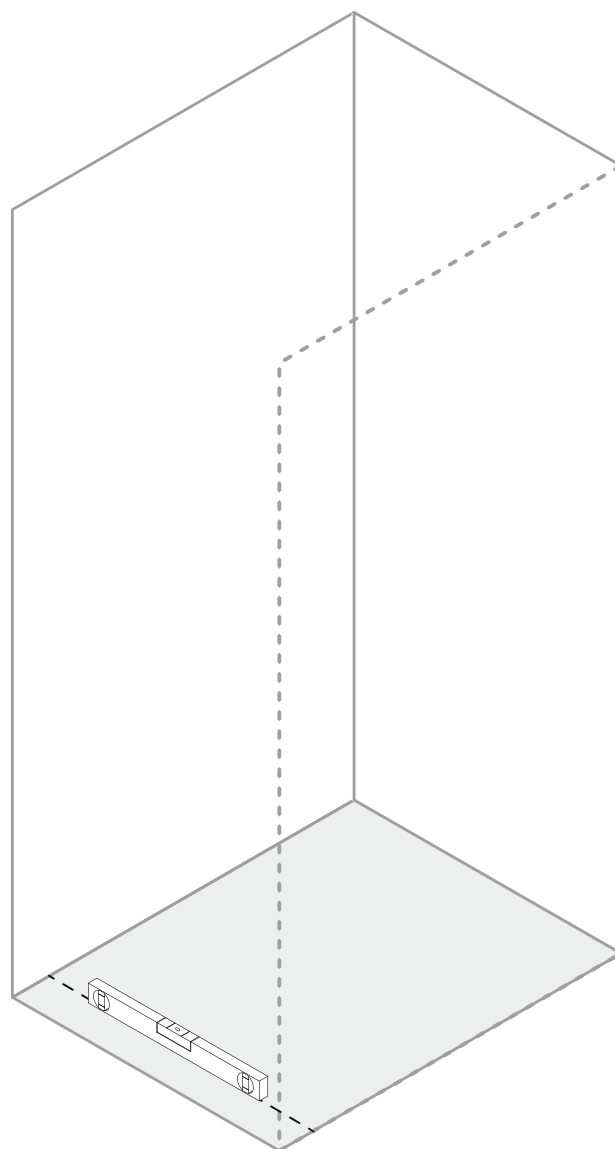
1

## STEP 1 / PASO 1 / ÉTAPE 1

Before starting the installation, be sure the wall and the floor on which you would like to install the shower door are flat.

Antes de comenzar la instalación, asegúrese de que la pared y el piso en el que desea instalar la puerta de la ducha estén planos.

Avant de commencer l'installation, assurez-vous que le mur et le sol sur lesquels vous souhaitez installer la porte de douche sont plats.



MODEL NUMBER / NÚMERO DE MODELO / NUMÉRO DE MODÈLE

VG6079XX3076 / VG6079XX3276

## Installation Steps / Pasos para la instalación / Étapes de l'installation

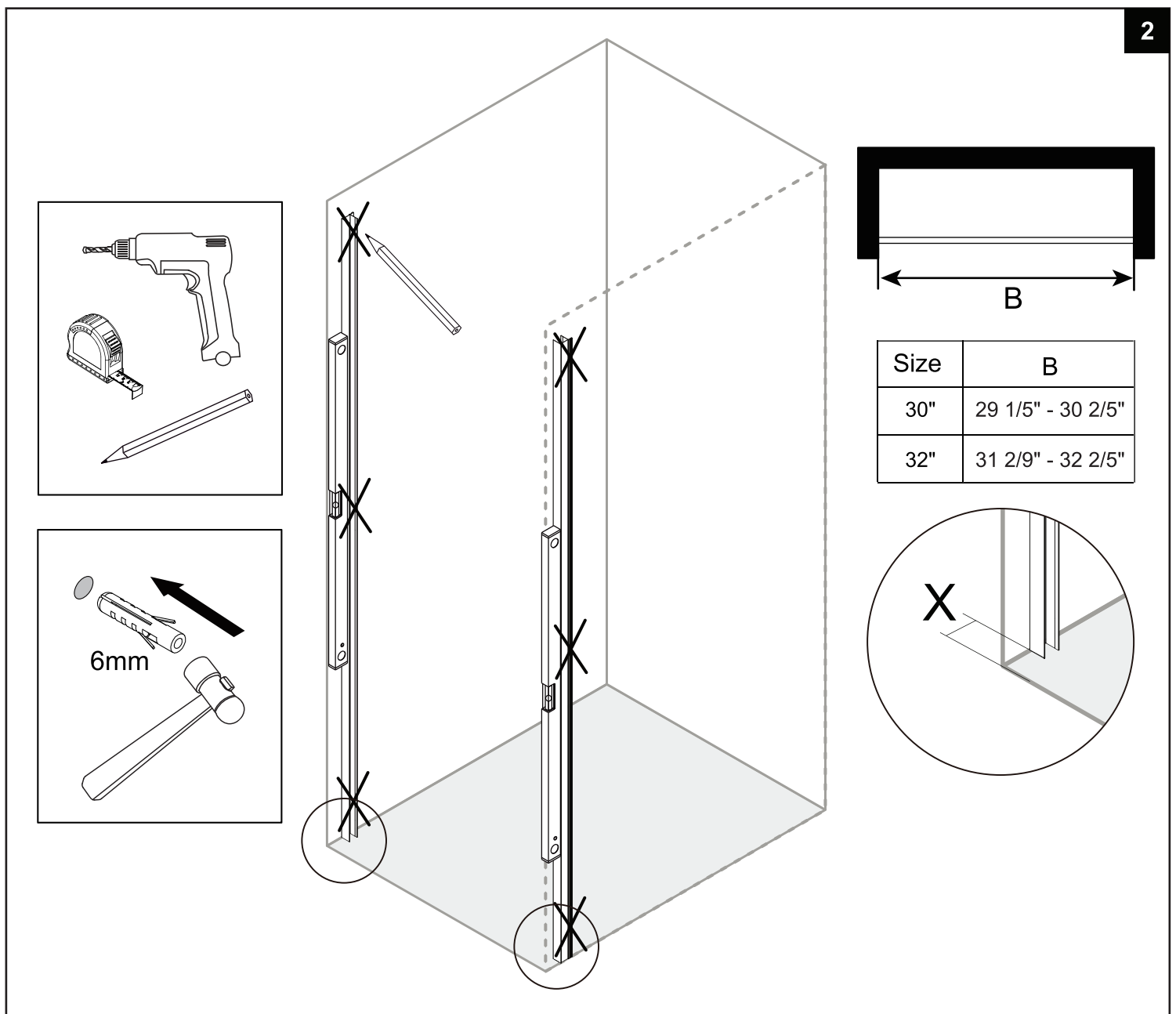
2

### STEP 2 / PASO 2 / ÉTAPE 2

Make sure that the aluminum vertical rail is vertical and the distance from the edge of both side is equal, then mark and draw a line accordingly. Drill holes, and put the plastic anchors into the holes.

Asegúrese de que el riel vertical de aluminio sea vertical y que la distancia desde el borde de ambos lados sea igual, luego marque y dibuje una línea en consecuencia. Taladre agujeros y coloque los anclajes de plástico en los agujeros.

Assurez-vous que le rail vertical en aluminium est vertical et que la distance entre le bord des deux côtés est égale, puis marquez et tracez une ligne en conséquence. Percez des trous et placez les chevilles en plastique dans les trous.



2

MODEL NUMBER / NÚMERO DE MODELO / NUMÉRO DE MODÈLE

VG6079XX3076 / VG6079XX3276

## Installation Steps / Pasos para la instalación / Étapes de l'installation

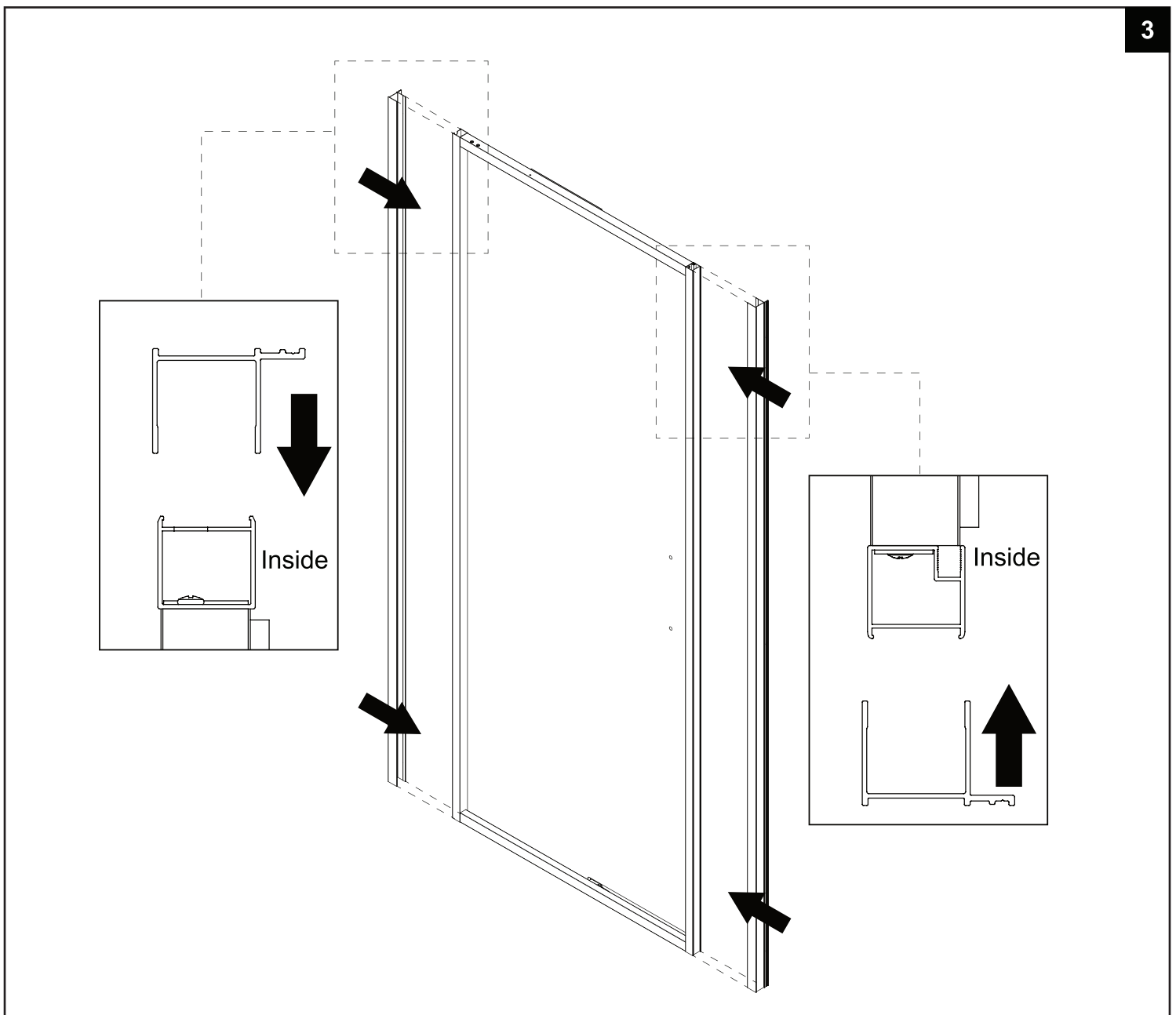
3

### STEP 3 / PASO 3 / ÉTAPE 3

Insert the Aluminum vertical rail into the Door panel, keeping both ends even. Note the distinction between inside and outside.

Inserte el riel vertical de aluminio en el panel de la puerta, manteniendo ambos extremos parejos. Note la distinción entre adentro y afuera.

Insérez le rail vertical en aluminium dans le panneau de porte, en gardant les deux extrémités égales. Remarquez la distinction entre l'intérieur et l'extérieur.



3

MODEL NUMBER / NÚMERO DE MODELO / NUMÉRO DE MODÈLE

VG6079XX3076 / VG6079XX3276

## Installation Steps / Pasos para la instalación / Étapes de l'installation

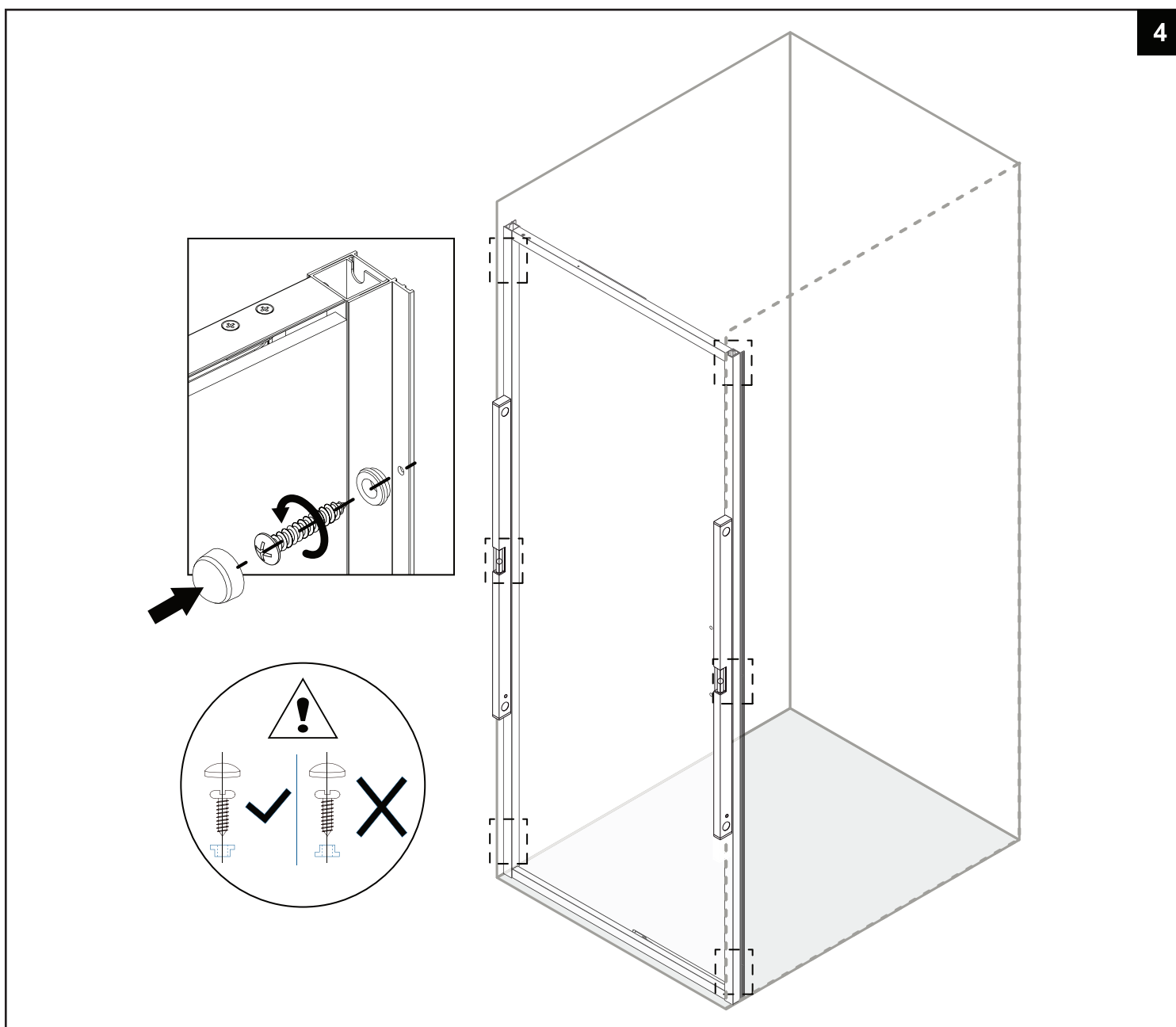
4

### STEP 4 / PASO 4 / ÉTAPE 4

Keep the Door panel vertical, and use cross round head tapping screws 4\*40mm to align the holes of the Plastic anchor to lock and fix the Door panel; pay attention to the installation sequence and direction of the Screw cap.

Mantenga el panel de la puerta en posición vertical y use tornillos de cabeza redonda en cruz de 4\*40 mm para alinear los orificios del anclaje de plástico para bloquear y fijar el panel de la puerta; preste atención a la secuencia de instalación y la dirección de la tapa roscada.

Gardez le panneau de porte vertical et utilisez des vis taraudeuses à tête ronde de 4 x 40 mm pour aligner les trous de l'ancrage en plastique pour verrouiller et fixer le panneau de porte ; faites attention à la séquence d'installation et à la direction du bouchon à vis.



4

MODEL NUMBER / NÚMERO DE MODELO / NUMÉRO DE MODÈLE

VG6079XX3076 / VG6079XX3276

## Installation Steps / Pasos para la instalación / Étapes de l'installation

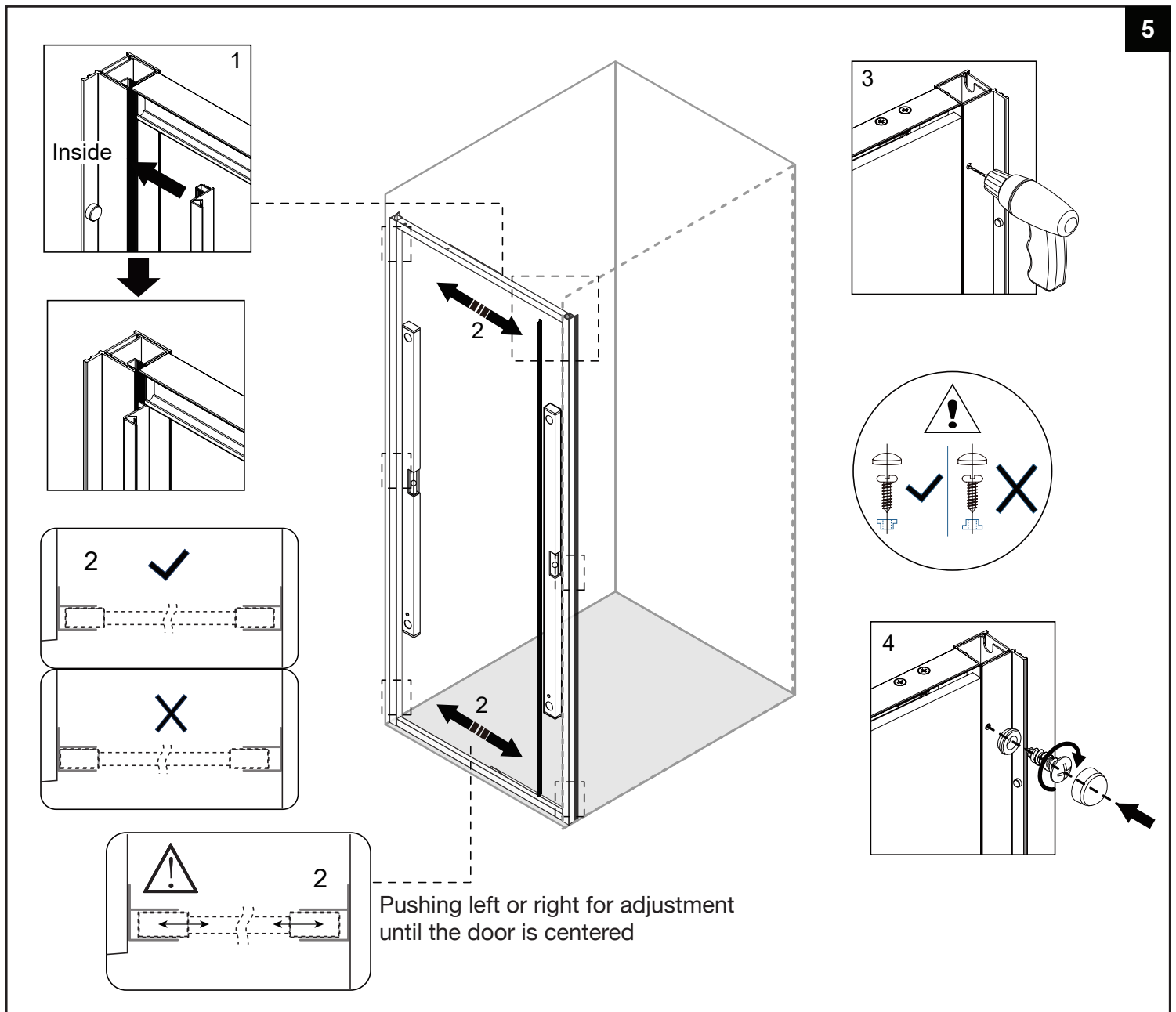
5

### STEP 5 / PASO 5 / ÉTAPE 5

First, snap the Side seal strip into the groove of the Aluminum vertical rail; ensure that the position of the Door panel is centered so that the force is evenly applied; pay attention to keep the Panel vertical during the installation; Then drill holes for the Aluminum vertical rail on both sides, and lock and fix them with Cross round head tapping screws 4\*10mm. Pay attention to the sequence and direction of Screw cap.

Primero, encaje la tira de sellado lateral en la ranura del riel vertical de aluminio; asegúrese de que la posición del panel de la puerta esté centrada para que la fuerza se aplique uniformemente; preste atención a mantener el Panel vertical durante la instalación; Luego taladre orificios para el riel vertical de aluminio en ambos lados, y bloquéelos y fíjelos con tornillos de cabeza redonda en cruz de 4\*10 mm. Preste atención a la secuencia y dirección de la tapa roscada.

Tout d'abord, enclenchez la bande d'étanchéité latérale dans la rainure du rail vertical en aluminium ; assurez-vous que la position du panneau de porte est centrée afin que la force soit appliquée uniformément ; veillez à maintenir le panneau vertical pendant l'installation ; Percez ensuite des trous pour le rail vertical en aluminium des deux côtés, puis verrouillez-les et fixez-les avec des vis à tête ronde cruciforme 4\*10mm. Faites attention à la séquence et à la direction du bouchon à vis.



MODEL NUMBER / NÚMERO DE MODELO / NUMÉRO DE MODÈLE

VG6079XX3076 / VG6079XX3276

## Installation Steps / Pasos para la instalación / Étapes de l'installation

6

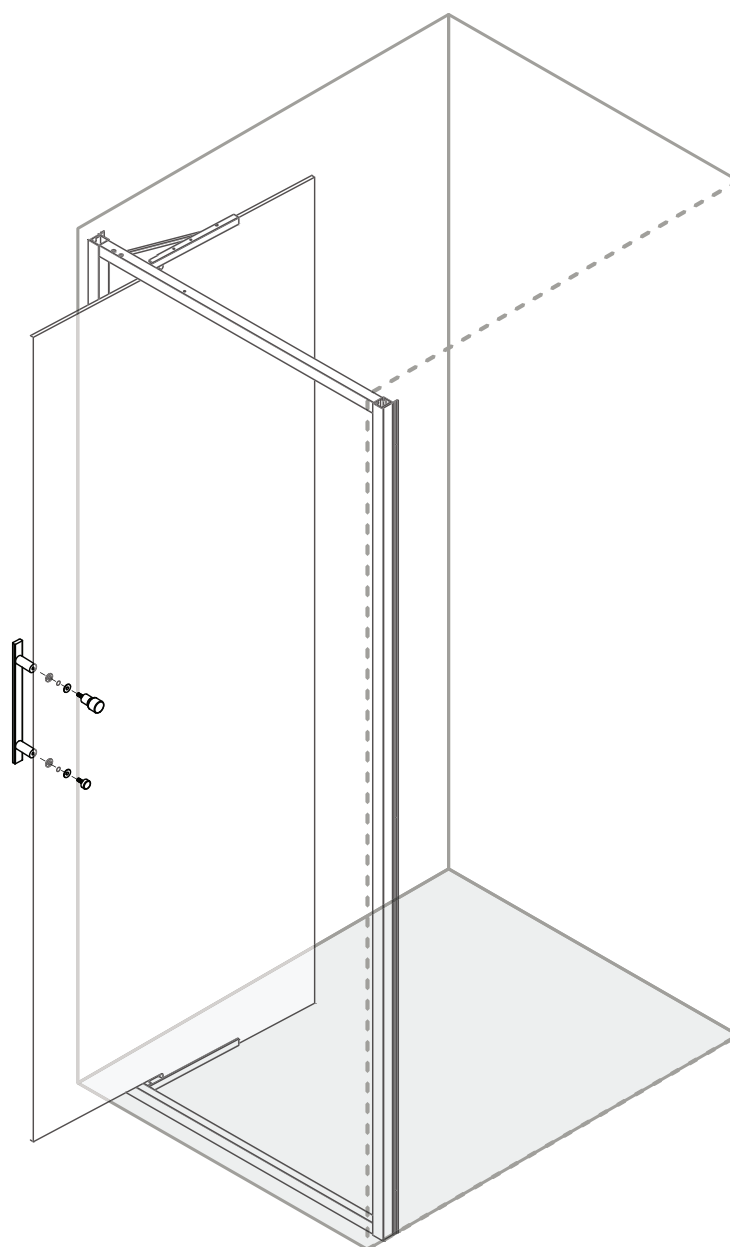
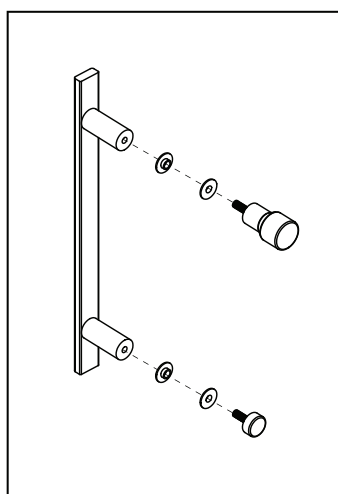
### STEP 6 / PASO 6 / ÉTAPE 6

Align the Handle with the hole of the Door panel to ensure that there are gaskets on both sides of the panel; then tighten the Handle from the inside, paying attention to the direction of the inside and outside.

Alinee la manija con el orificio del panel de la puerta para asegurarse de que haya juntas en ambos lados del panel; luego apriete la manija desde el interior, prestando atención a la dirección del interior y del exterior.

Alignez la poignée avec le trou du panneau de la porte pour vous assurer qu'il y a des joints des deux côtés du panneau ; serrez ensuite la poignée de l'intérieur en faisant attention au sens de l'intérieur et de l'extérieur.

6



MODEL NUMBER / NÚMERO DE MODELO / NUMÉRO DE MODÈLE

VG6079XX3076 / VG6079XX3276

## Installation Steps / Pasos para la instalación / Étapes de l'installation

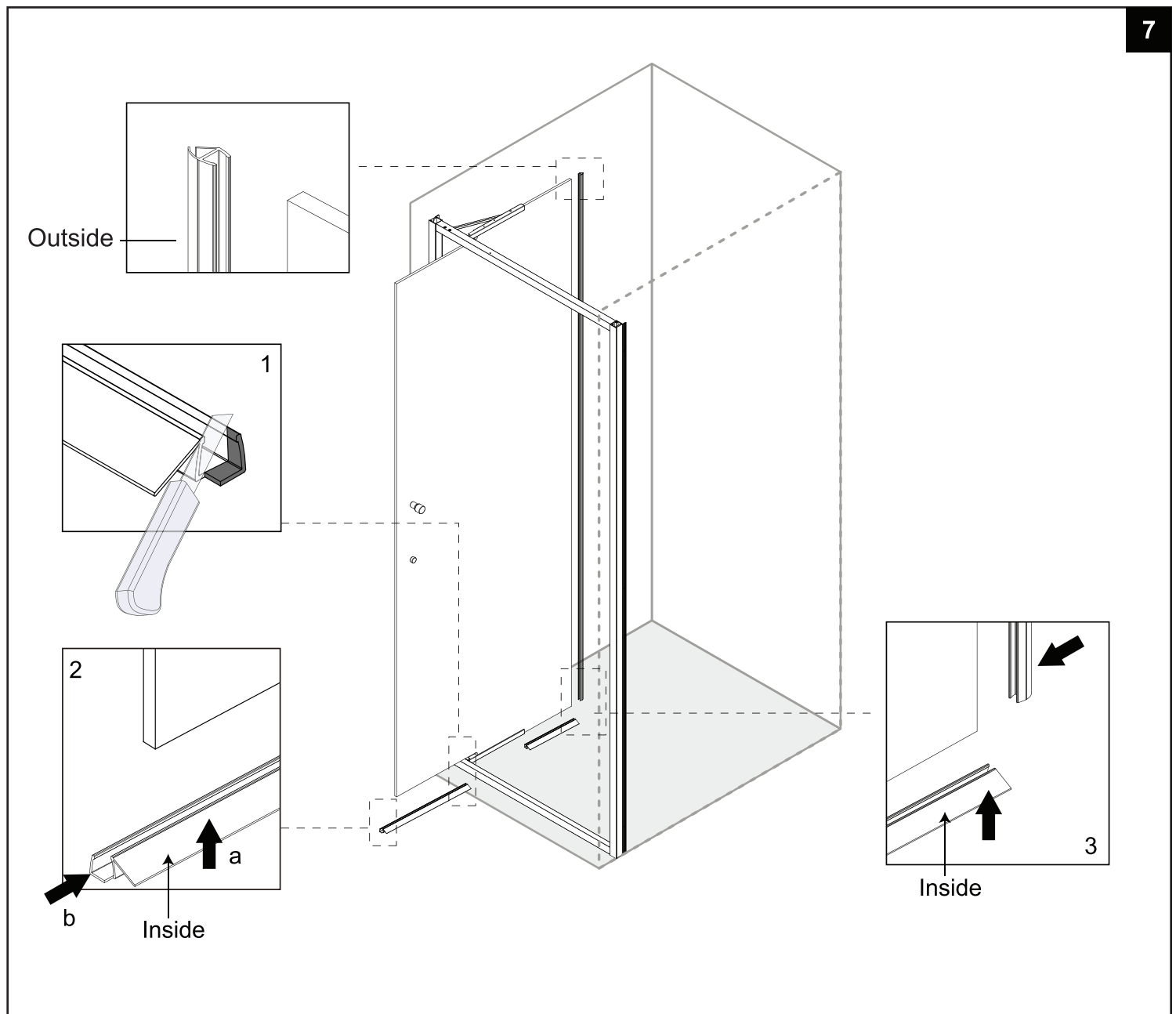
7

### STEP 7 / PASO 7 / ÉTAPE 7

Install the Door bottom seal strip(Long) first, cut the end close to the middle of the Panel at the bottom of the glass, then press the Seal strip in; finally install the Door bottom seal strip(Short) and Door side seal strip; Note: Pay attention to the direction of inside and outside when installing the Seal strip.

Instale la tira de sellado inferior de la puerta (larga) primero, corte el extremo cerca de la mitad del panel en la parte inferior del vidrio, luego presione la tira de sellado hacia adentro; finalmente instale la tira de sellado inferior de la puerta (corta) y la punta de sellado lateral de la puerta; Nota: Preste atención a la dirección interior y exterior al instalar la tira de sellado.

Installez d'abord la bande d'étanchéité inférieure de la porte (longue), coupez l'extrémité près du milieu du panneau au bas de la vitre, puis appuyez sur la bande d'étanchéité; Enfin, installez la bande d'étanchéité inférieure de la porte (courte) et la bande d'étanchéité latérale de la porte; Remarque: Faites attention au sens de l'intérieur et de l'extérieur lors de l'installation de la bande d'étanchéité.



7



MODEL NUMBER / NÚMERO DE MODELO / NUMÉRO DE MODÈLE

VG6079XX3076 / VG6079XX3276

## Installation Steps / Pasos para la instalación / Étapes de l'installation

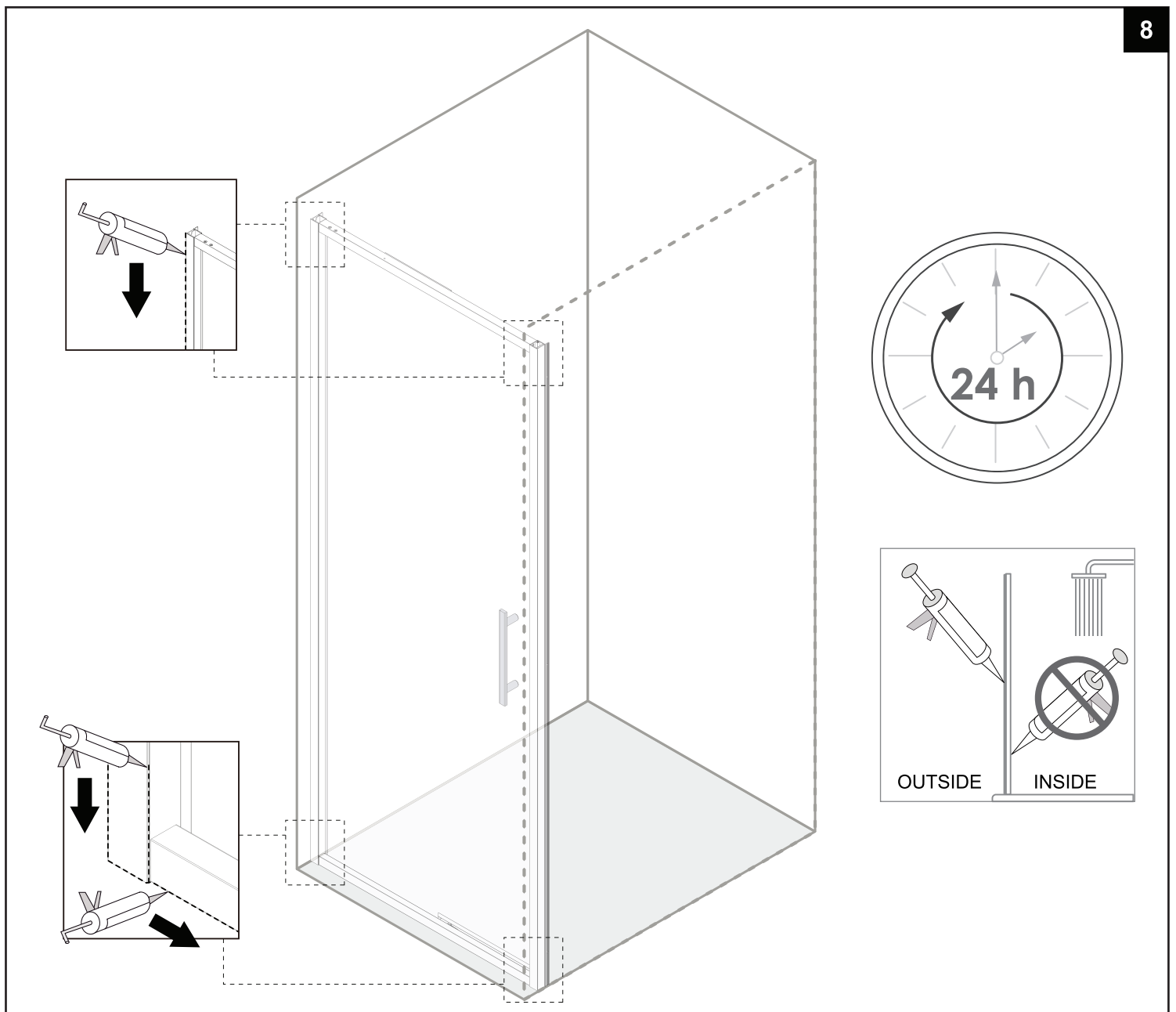
8

### STEP 8 / PASO 8 / ÉTAPE 8

Apply silicone to the gap between the wall and the floor outside the Shower door, Aluminum vertical rail and Panel. Avoid getting the shower door wet for at least 24 hours after application.

Aplique silicona en el espacio entre la pared y el piso fuera de la puerta de la ducha, el riel vertical de aluminio y el panel. Evite mojar la puerta de la ducha durante al menos 24 horas después de la aplicación.

Appliquez du silicone sur l'espace entre le mur et le sol à l'extérieur de la porte de douche, du rail vertical en aluminium et du panneau. Évitez de mouiller la porte de la douche pendant au moins 24 heures après l'application.



8