

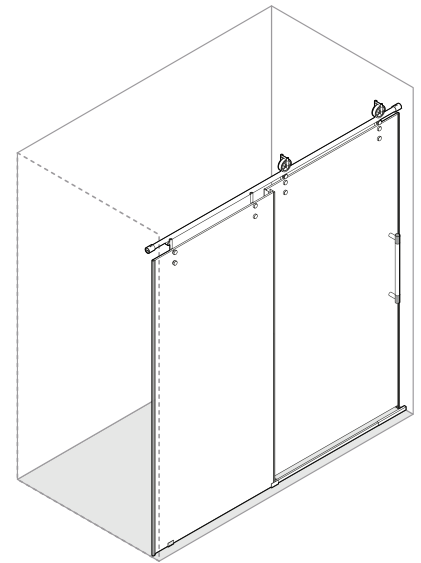
MODEL NUMBER / NÚMERO DE MODELO / NUMÉRO DE MODÈLE

VG6049

VIGO Hamilton Sliding Frameless Shower Door VIGO Hamilton Puerta de ducha sin marco deslizante VIGO Hamilton Porte de douche coulissante sans cadre

PRODUCT FEATURES / CARACTERÍSTICAS DEL PRODUCTO / CARACTÉRISTIQUES DU PRODUIT

- Built-in horizontal adjustability makes this shower door easy to install
 - Includes all mounting hardware
 - Constructed from ANSI Z97.1 and 16 CFR 1201-certified tempered glass for added safety
 - RollerDisk™ Technology allows for up to 3/8" of adjustability as walls shift over time
 - High-quality stainless steel and solid brass hardware resist corrosion and tarnishing
 - All VIGO Shower Doors feature a quality assured Limited Lifetime Warranty
- El ajuste horizontal incorporado hace que esta puerta de ducha sea fácil de instalar
 - Incluye todo lo necesario para el armado
 - Construido con vidrio templado certificado ANSI Z97.1 y 16 CFR 1201 para mayor seguridad
 - La tecnología RollerDisk™ permite un ajuste de hasta 3/8" para acompañar el movimiento de las paredes con el paso del tiempo
 - Los herrajes de acero inoxidable y latón macizo de alta calidad resisten la corrosión y las manchas
 - Todas las Puertas de Ducha VIGO cuentan con Garantía Limitada de Por Vida.
- Le réglage horizontal intégré rend cette porte de douche facile à installer
 - Comprend tout le matériel nécessaire pour le montage
 - Construit à partir de verre trempé certifié ANSI Z97.1 et 16 CFR 1201 pour plus de sécurité
 - La technologie RollerDisk™ permet d'ajuster jusqu'à 3/8" lorsque les murs bougent avec le passage du temps
 - Le matériel en acier inoxydable de haute qualité et en laiton massif résiste à la corrosion et au ternissement
 - Toutes les portes de douche VIGO bénéficient d'une garantie de qualité limitée à vie.



REGISTER YOUR PRODUCT
REGISTRAR SU PRODUCTO
ENREGISTREZ VOTRE PRODUIT

In order to activate your warranty, you must register your product.
Es necesario registrar su producto para activar su garantía
Pour activer votre garantie, vous devrez enregistrer votre produit.



vigoindustries.com/register

ACTIVATE NOW
¡ACTÍVELA AHORA!
ACTIVEZ-LA MAINTENANT

CERTIFICATE & WARRANTY / •CERTIFICADO Y GARANTÍA / CERTIFICAT & GARANTIE

ANSI Z97.1 and 16 CFR 1201-certified glass
All VIGO Shower Door have a Limited Lifetime Warranty
Vidrio certificado ANSI Z97.1 y 16 CFR 1201
Todas las Puertas de Ducha VIGO tienen una Garantía Limitada de Por Vida.
ANSI Z97.1 et 16 CFR 1201 - Verre certifié
Toutes les portes de douche VIGO bénéficient d'une garantie de qualité limitée à vie.



NOTE / NOTA / REMARQUE

VIGO reserves the right to modify/update all hardware and glass components based on bettering the product for the end user's experience. If you have any questions contact VIGO Tech Support at 1-866-591-7792.

*VIGO se reserva el derecho de modificar/actualizar todos los componentes de metal y vidrio con la finalidad de mejorar el producto para la experiencia del usuario final. Si tiene alguna pregunta, comuníquese con el Servicio Técnico de Productos VIGO al 1-866-591-7792.

*VIGO se réserve le droit de modifier/mettre à jour tout le matériel et les composants en verre avec l'objectif d'améliorer le produit pour l'expérience de l'utilisateur final. Si vous avez des questions, veuillez contacter le support technique VIGO en appelant 1-866-591-7792.

SAFETY PRECAUTIONS / PRECAUCIONES DE SEGURIDAD / PRÉCAUTIONS DE SÉCURITÉ

This Installation Guide uses the following symbols to indicate important information. Always observe the instructions indicated by these symbols.
Esta guía de instalación utiliza los siguientes símbolos para indicar información importante. Preste atención siempre a las instrucciones indicadas con estos símbolos.
Ce guide d'installation utilise les symboles suivants pour indiquer des informations importantes. Respectez toujours les instructions indiquées par ces symboles.

WARNING / ADVERTENCIA / AVERTISSEMENT

Instructions that, if ignored, could result in death or serious personal injury caused by incorrect handling or installation of the product. These instructions must be observed for safe installation.

Instrucciones que, si son ignoradas, podrían provocar la muerte o lesiones personales graves debido a manipulación o instalación incorrecta del producto. Estas instrucciones deben ser observadas para una instalación segura.

Des instructions qui, en cas d'être ignorées, pourraient entraîner la mort ou des blessures graves causées par une manipulation ou une installation incorrecte du produit. Ces instructions doivent être respectées pour une installation en toute sécurité.

IMPORTANT / IMPORTANTE / IMPORTANT

Maintenance and other important non-personal injury and non-material damage instructions or statements that should be observed.

Instrucciones o declaraciones sobre mantenimiento para evitar daños no personales y no materiales que deben ser observadas.

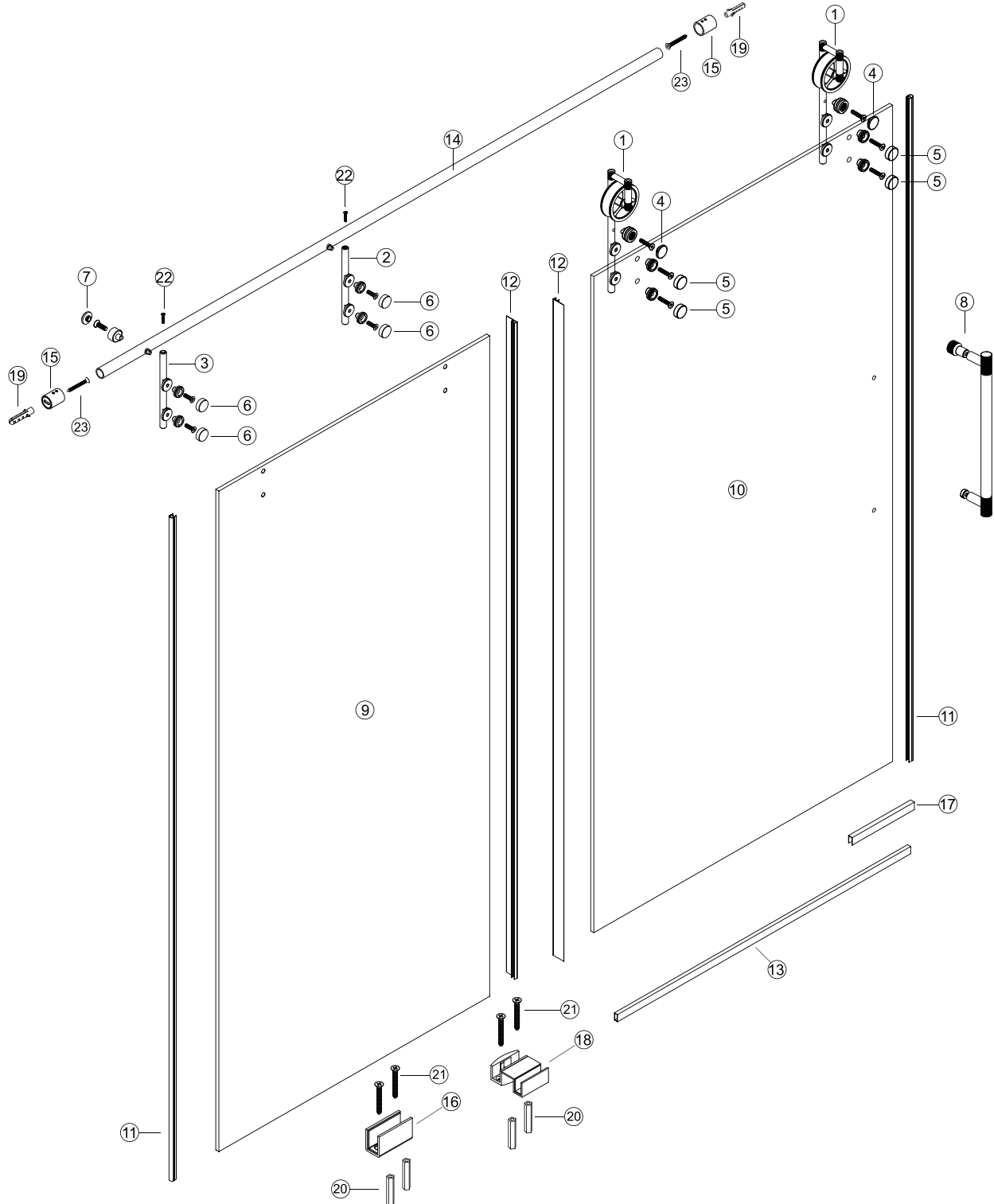
Des instructions ou déclarations importantes sur l'entretien ou d'autres sujets, qui ne causent pas ni de blessures ni de dégâts non matériels à être observées.

IT IS HIGHLY ADVISED TO DRY FIT THE UNIT PRIOR TO ANY INSTALLATION.
ES SUMAMENTE RECOMENDABLE AJUSTAR LA UNIDAD EN SECO PREVIO A CUALQUIER INSTALACIÓN.
IL EST FORTEMENT CONSEILLE D'AJOUTER A SEC L'APPAREIL AVANT L'INSTALLATION.

INSTRUCTIONS FOR SHOWER DOOR / INSTRUCCIONES PARA LA PUERTA DE DUCHA / INSTRUCTIONS POUR PORTE DE DOUCHE

PLEASE READ INSTRUCTIONS BEFORE PROCEEDING / POR FAVOR, LEA LAS INSTRUCCIONES ANTES DE PROCEDER CON LA INSTALACIÓN /
VEUILLEZ LIRE LES INSTRUCTIONS AVANT DE PROCÉDER





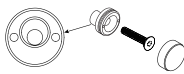
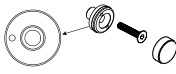




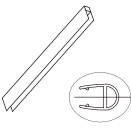
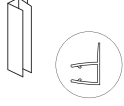
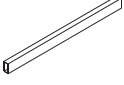
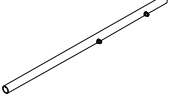

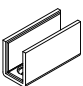
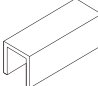
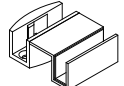

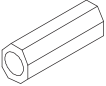


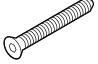
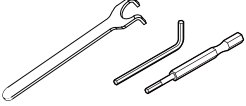
Parts List / Lista de partes / Liste des pièces



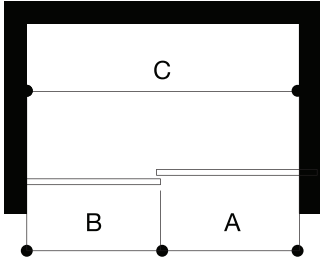
GLASS THICKNESS 3/8" / ESPESOR DEL VIDRIO 3/8" / ÉPAISSEUR DU VERRE 3/8"

NOTE: INSTALLATION MUST BE DONE BY A QUALIFIED, LICENSED PROFESSIONAL. / NOTA: LA INSTALACIÓN DEBE SER REALIZADA POR UN PROFESIONAL CALIFICADO Y CON LICENCIA. /
REMARQUE : L'INSTALLATION DOIT ÊTRE EFFECTUÉE PAR UN PROFESSIONNEL QUALIFIÉ ET LICENCIÉ

Parts List / Lista de partes / Liste des pièces

<p>1</p> <p>Roller Rodillo Rouleau</p> <p>98271</p>  <p>2pc</p>	<p>2</p> <p>Fixed rod Varilla fija Tige fixe</p> <p>98272</p>  <p>1pc</p>	<p>3</p> <p>Fixed rod with door stopper Varilla fija con tope de puerta Tringle fixe avec arrêt de porte</p> <p>98273</p>  <p>1pc</p>
<p>4</p> <p>Anti-jump guide Guía anti-salto Guide anti-saut</p> <p>98275</p>  <p>2pc</p>	<p>5</p> <p>Door panel holder Soporte para panel de puerta Support de panneau de porte</p> <p>98276</p>  <p>4pc</p>	<p>6</p> <p>Fixed panel holder Soporte de panel fijo Support de panneau fixe</p> <p>98277</p>  <p>4pc</p>
<p>7</p> <p>Door stopper Tope de puerta Arrêt de porte</p> <p>98278</p>  <p>1pc</p>	<p>8</p> <p>Handle assembly Partes de la manija Assemblage de la poignée</p> <p>98215</p>  <p>1pc</p>	<p>9</p> <p>Fixed panel Panel fijo Panneau fixe</p> <p>97083CL6068 / 97083CL6078</p>  <p>1pc</p>
<p>10</p> <p>Door Puerta Porte</p> <p>97084CL6068 / 97084CL6078</p>  <p>1pc</p>	<p>11</p> <p>Door & fixed panel seal strip Tira de sellado de puerta y panel fijo Bande d'étanchéité pour porte et panneau</p> <p>96001</p>  <p>2pc</p>	<p>12</p> <p>Door side seal strip Tira de sellado de la puerta Joint de porte latéral</p> <p>96013</p>  <p>3pc</p>
<p>13</p> <p>Door threshold Umbral de puerta Seuil de porte</p> <p>95005-60</p>  <p>1pc</p>	<p>14</p> <p>Structural rail Carril estructural Rail structurel</p> <p>98279</p>  <p>1pc</p>	<p>15</p> <p>Wall mount bracket assembly Conjunto de soporte de montaje en pared Assemblage du support de montage mural</p> <p>98018</p>  <p>2pc</p>
<p>16</p> <p>Fixed panel bottom clip Clip inferior de panel fijo Attache inférieure du panneau fixe</p> <p>98022</p>  <p>1pc</p>	<p>17</p> <p>Threshold extension clip Clip de extensión de umbral Clip d'extension de seuil</p> <p>95006</p>  <p>1pc</p>	<p>18</p> <p>Bottom door guide Guía de la puerta inferior Guide bas de porte</p> <p>98280</p>  <p>1pc</p>
<p>19</p> <p>Plastic anchor Taco de plástico Cheville en plastique</p> <p>98038</p>  <p>2pc</p>	<p>20</p> <p>Plastic anchor Taco de plástico Cheville en plastique</p> <p>98037</p>  <p>4pc</p>	<p>21</p> <p>Phillips 1 1/8" screw Tornillo phillips de 1 1/8" Vis cruciforme 1 1/8"</p> <p>98035</p>  <p>4pc</p>
<p>22</p> <p>Hexagon socket head screw M4*14mm Tornillo de cabeza hueca hexagonal M4*14mm Vis à tête creuse hexagonale M4*14mm</p> <p>98281</p>  <p>2pc</p>	<p>23</p> <p>Hex screw 1 5/8" screw Tornillo hex de 1 5/8" Vis hex 1 5/8"</p> <p>98039</p>  <p>2pc</p>	<p>24</p> <p>Allen key pack Paquete de llaves allen Jeu de clés Allen</p> <p>Misc</p> 

Dimensions / Dimensiones / Dimensions



VIGO strongly recommends this installation be completed by a licensed professional. Installation of door unit requires at least two people. / VIGO recomienda firmemente que esta instalación sea completada por un profesional con licencia. La instalación de la puerta requiere al menos dos personas. / VIGO recommande fortement que cette installation soit complétée par un professionnel licencié. L'installation de l'unité de porte exige au moins deux personnes.

A, B & C dimensions were measured after shower enclosure was completely installed. / Las dimensiones a, b y c fueron medidas después de la instalación completa de la cabina de ducha. / Les dimensions a, b et c ont été mesurées après que la cabine de douche a été complètement installée

Model / Modelo / Modèle	A Door / Puerta / Porte	B Fixed Panel / Panel fijo / Panneau fixe	C Adjustable Width / Dimensión ajustable / Réglable largeur	Height / Altura / Hauteur	Door opening width / Ancho de apertura de puerta / Largeur d'ouverture de la porte
VG6049XXX6078	31 7/8" x 71 8/9"	28 3/8" x 72 2/5"	56" - 60"	78"	22 4/9" - 26 3/8"
VG6049XXX6068	31 7/8" x 61 8/9"	28 3/8" x 62 2/5"	56" - 60"	68"	22 4/9" - 26 3/8"

! Required tools / Herramientas necesarias / Outils nécessaires

- Square and/or Phillips #1 and #2 screwdriver / Destornillador de punta cuadrada y/o Phillips N° 1 y N° 2 / Tournevis à tête carrée et/ou cruciforme #1 et #2
- Flat head screwdriver / Destornillador de punta plana / Tournevis à tête plate
- Electric drill; 3/32", 1/8" or 3/16" drill bit (According to wall) / Taladro eléctrico; mecha de 3/32", 1/8" o 3/16" (en función de la pared) / Taladro eléctrico; mecha de 3/32", 1/8" o 3/16" (en función de la pared)
- Level / Nivel / Niveau
- Measuring tape / Cinta métrica / Ruban à mesurer
- Clear silicone caulking / Sellador de silicona transparente / Scellant au silicone transparent
- Utility knife / Cuchillo de uso / Cuchillo utilitario y sierra de arco
- Hacksaw / Sierra para metales / Scie à métaux

! Important / Importante / Important

- Handle fragile items with care to prevent personal injury or material damage. / Manipule los artículos frágiles con cuidado para evitar lesiones personales o daños materiales. / Manipulez les articles fragiles avec soin pour éviter les blessures corporelles et les dégâts matériels.
- The glass panels are tempered and cannot be cut. Never attempt to do so. / Los paneles de vidrio están templados y no pueden ser cortados. No intente nunca hacerlo. / Los paneles de vidrio están templados y no pueden ser cortados. No intente nunca hacerlo.
- Always rest glass on a level surface. / Apoye siempre el vidrio sobre una superficie nivelada. / Posez toujours le verre sur une surface plane.

! Before starting / Antes de empezar / Avant de commencer

Compare items on your invoice with what you have received. Carefully review the Parts List on page 2. If any items are missing, please call VIGO Industries at 1-866-591-7792. Please check our website at www.vigoindustries.com for additional information or instructional videos. / Compare los artículos en su factura con los que ha recibido. Revise cuidadosamente la lista de piezas de la página 2. Si falta algún elemento, comuníquese con VIGO Industries al 1-866-591-7792. Consulte nuestro sitio web www.vigoindustries.com para obtener información adicional o videos con instrucciones. / Comparez les éléments de votre facture avec ce que vous avez reçu. Contrôlez attentivement la liste de pièces à la page 2. S'il y a des éléments manquants, veuillez appeler VIGO Industries au 1-866-591-7792. Veuillez consulter notre site Web à l'adresse www.vigoindustries.com pour des informations supplémentaires ou des vidéos d'instructions.

! Important / Importante / Important

Fiberglass, acrylic or sheetrock construction might not be sufficiently strong enough to support the shower door enclosure. You should use the wood framing from behind the face edge of the stall to provide a secure mounting to the door. Apply a bead of silicone between the walls and base of the stall. For optimum performance, you should install the shower door perfectly level on a level surface. By not leveling the unit during construction the unit may leak causing possible water damage. /

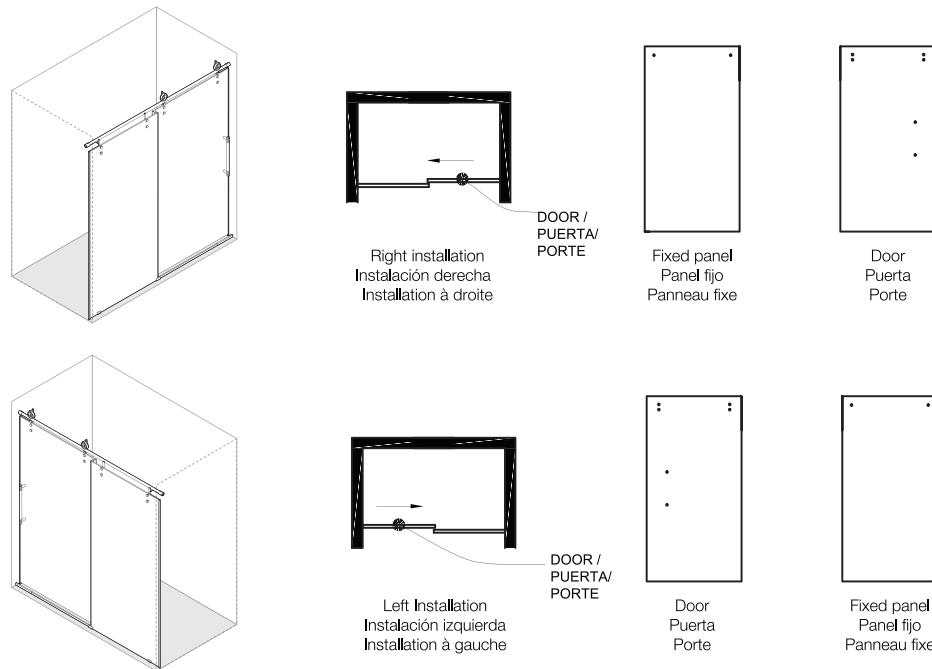
Las estructuras de fibra de vidrio, acrílico o tableros de yeso pueden no ser lo suficientemente fuertes para soportar la cabina de ducha. Utilice la estructura de madera desde detrás del borde frontal de la ducha para proporcionar un montaje seguro para la puerta. Aplique un cordón de silicona entre las paredes y la base de la ducha. Para un funcionamiento óptimo, deberá instalar la puerta de la ducha perfectamente nivelada sobre una superficie nivelada. Si no nivela la unidad durante la instalación, la unidad podría tener fugas y causar posibles daños por agua. /

La construction en fibre de verre, en acrylique ou en plaques de plâtre peut ne pas être suffisamment solide pour supporter la cabine de la porte de douche. Vous devriez utiliser de la charpente en bois située derrière le bord avant de la cabine pour assurer un montage sécurisé pour la porte. Appliquez un cordon de silicone entre les murs et la base de la cabine. Pour une performance optimale, vous devriez installer la porte de la douche parfaitement à niveau sur une surface plane. En ne nivelant pas l'unité pendant l'installation, l'unité pourrait avoir des fuites d'eau et causer des dégâts.

Left - Right Installation / Izquierda - Instalación derecha / Installation de gauche à droite

The clear glass model has a reversible door and can be installed to the right or left side. The matte glass model is not reversible and the direction of installation is specific to the model number. The textured side of the matte glass unit should always be installed on the outside of the unit. (see configuration diagram below) / El modelo de vidrio transparente tiene una puerta reversible y puede ser instalado del lado derecho o izquierdo. El modelo de vidrio mate no es reversible y la dirección de instalación es específica del número de modelo. El lado texturizado de la unidad de vidrio mate siempre debe ser instalado hacia el. / Le modèle en verre clair a une porte réversible et peut être installé à droite ou à gauche. Le modèle en verre mat n'est pas réversible et la direction de l'installation est spécifique au numéro de modèle. Le côté texturé de l'unité en verre opaque doit toujours être installé à l'extérieur de l'unité (voir le diagramme d'installation ci-dessous).

FIG. 1A (GLASS CONFIGURATION DIAGRAM)
 FIG. 1A (DIAGRAMA DE CONFIGURACIÓN DEL VIDRIO)
 FIG. 1A (DIAGRAMME D'INSTALLATION VERRE)



! Important / Importante / Important

- Verify that the overall size of the shower door opening is appropriate for the shower enclosure. / Verifique que el tamaño total de la abertura de la puerta de la ducha sea apropiado para la cabina de ducha. / Vérifiez que la taille totale de l'ouverture pour la porte de la douche est adaptée à la cabine de douche.
- Due to individual site variations, exact guidelines for every situation cannot be supplied. The recommended framing and dimensional requirements are shown for a typical application and may vary depending on the site requirements. / Debido a las variaciones individuales de los sitios, no se pueden proporcionar directrices exactas para cada situación. Los requisitos de estructura y dimensiones recomendados que se indican son para una aplicación típica y pueden variar según los requisitos del sitio específico. / En raison des variations d'un site à l'autre, on ne peut pas fournir des directives exactes pour chaque situation. Les exigences d'encadrement et de dimensions recommandées sont indiquées pour une application typique et peuvent varier en fonction des exigences du site spécifique.
- To prevent damage to the finish, you should protect the shower cabin bottom with a cardboard protector before beginning the installation. / Para evitar dañar el acabado, cubra el piso de la ducha con un protector de cartón antes de iniciar la instalación. / Pour éviter d'endommager la finition, vous devriez protéger le fond de la cabine de douche avec un protecteur en carton avant de commencer l'installation. / Pour éviter d'endommager la finition, vous devriez protéger le fond de la cabine de douche avec un protecteur en carton avant de commencer l'installation.
- Ensure that there is sufficient structural support behind the shower wall to hold the weight of the shower door. If there is insufficient enough support, then reinforce the shower walls with wooden studs prior to shower door installation. [SEE FIG. 1] / Asegúrese de que haya suficiente soporte estructural detrás de la pared de la ducha para soportar el peso de la puerta de ducha. Si no hay suficiente apoyo, refuerce las paredes de la ducha con montantes de madera antes de instalar la puerta de la ducha. [VER FIG. 1] / Assurez-vous qu'il y a suffisamment de support structurel derrière la paroi de la douche pour supporter le poids de la porte de la douche. Si le support est insuffisant, renforcez les parois de la douche avec des montants en bois avant d'installer la porte de la douche. [VOIR FIG. 1]

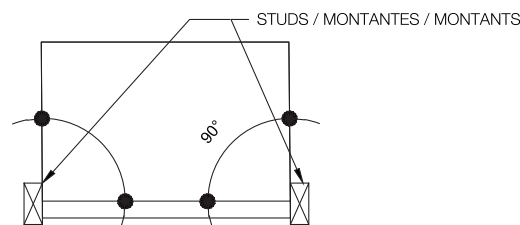


FIG.1

Installation Steps / Pasos para la instalación / Étapes de l'installation

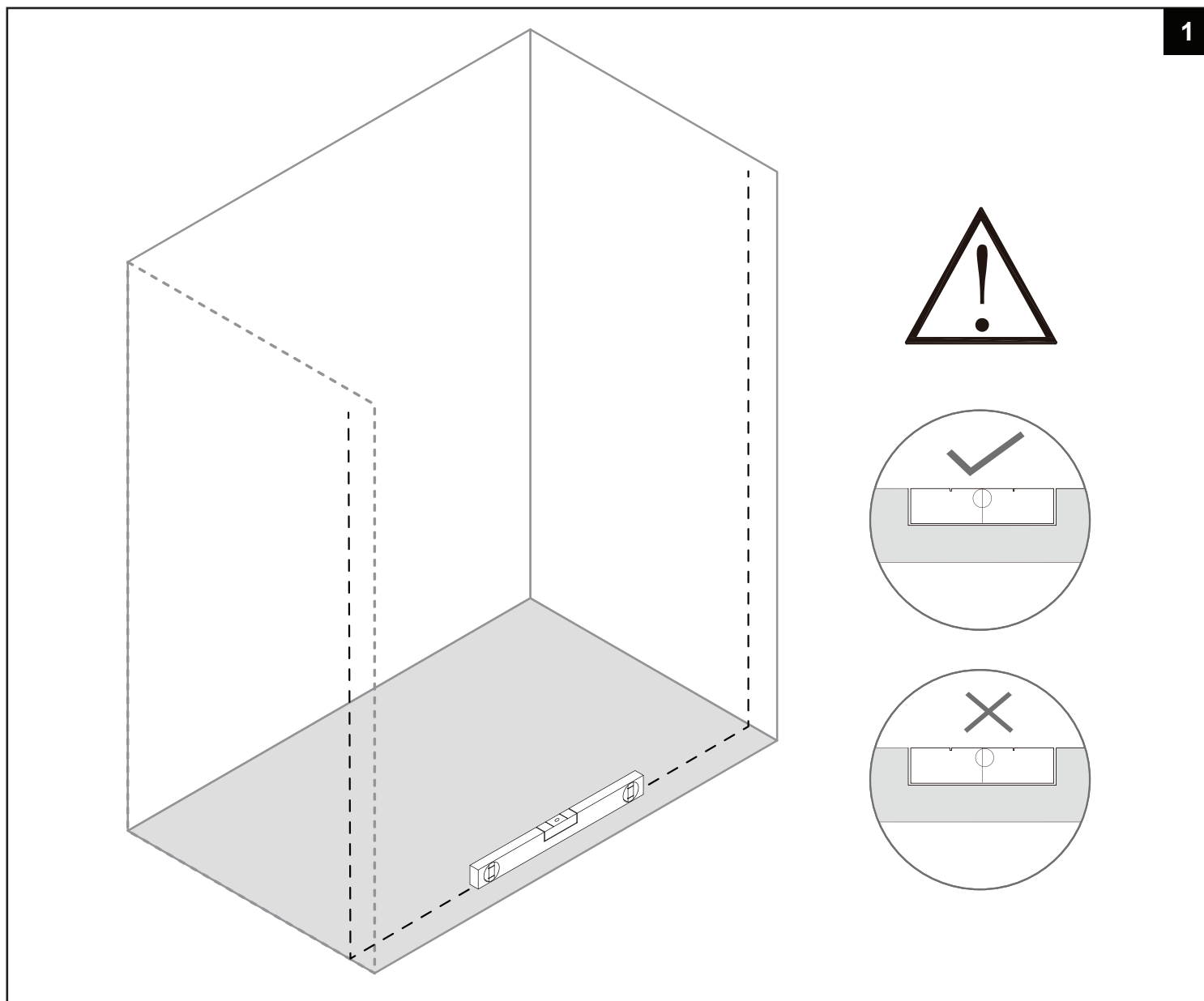
*NOTE: Prior to any installation, mark lines on the floor and wall for proper dry fit. Proper planning is imperative for proper installation. The measurements of 70 7/16" or 62 3/8" should just be used as a guide. Your actual dimensions may vary. / *NOTA: Antes de la instalación, marque las líneas en el piso y la pared para un ajuste en seco adecuado. Es imprescindible una planeación adecuada para una instalación correcta. Las medidas de 70 7/16" o 62 3/8" solo deben ser utilizadas como guía. Las dimensiones reales en su caso pueden variar. / *REMARQUE : Avant toute installation, marquez les lignes sur le sol et le mur pour un ajustement parfait à sec. Une bonne planification est impérative pour une installation correcte. Les mesures de 70 7/16" ou 62 3/8" doivent servir de guide uniquement. Vos dimensions réelles peuvent varier.

STEP 1 / PASO 1 / ETAPE 1

Before installing the product, please make sure that the ground is flat.

Antes de instalar el producto, asegúrese de que el suelo sea plano.

Avant d'installer le produit, assurez-vous que le sol est plat.



1

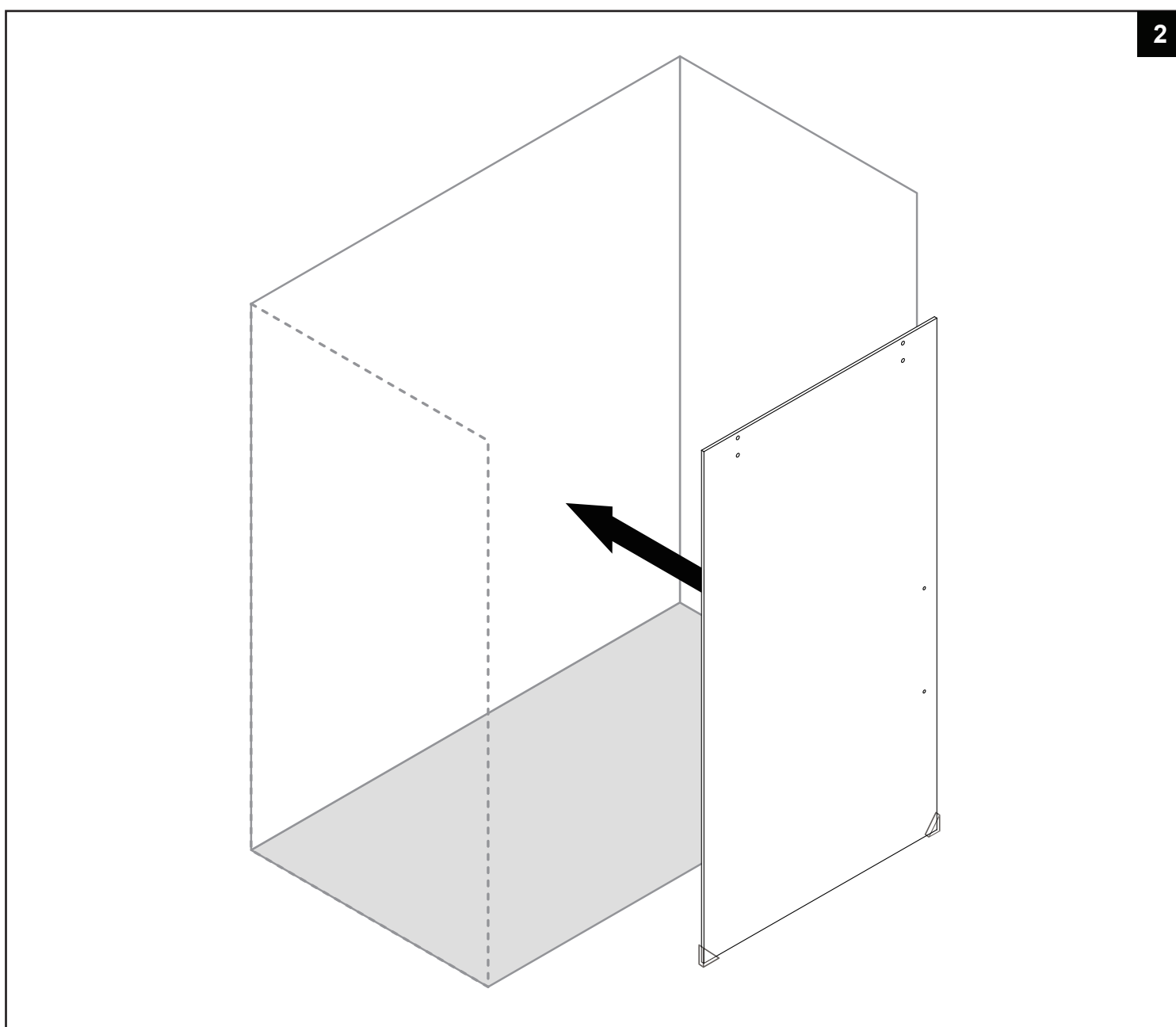
Installation Steps / Pasos para la instalación / Étapes de l'installation

STEP 2 / PASO 2 / ETAPE 2

Place the door panel inside the shower enclosure in a way that does not damage the glass. (Note: protect the glass corners)

Coloque el panel de la puerta dentro de la cabina de ducha de manera que no dañe el vidrio. (Nota: proteja las esquinas de vidrio)

Placez le panneau de porte à l'intérieur de la cabine de douche de manière à ne pas endommager le verre. (Remarque : protégez les coins en verre)



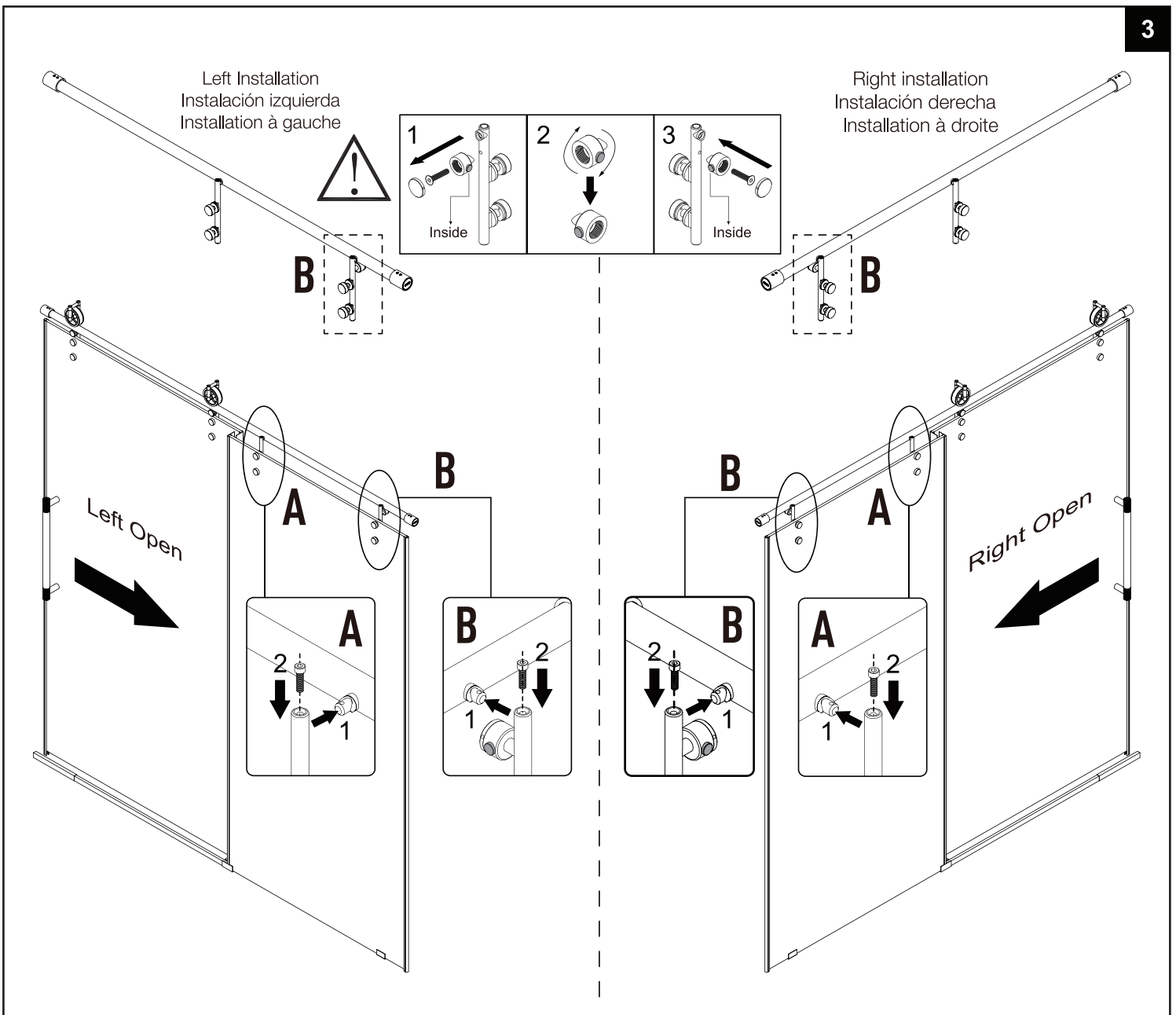
Installation Steps / Pasos para la instalación / Étapes de l'installation

STEP 3 / PASO 3 / ETAPE 3

(1) According to the door opening direction, assemble the fixed glass components A and B on the structural rail respectively (note: the anti-collision rubber particles of component B must face inward); (2) When installing, make sure to identify the installation positions of fixed glass components A and B;

(1) De acuerdo con la dirección de apertura de la puerta, ensamble los componentes fijos de vidrio A y B en el riel estructural respectivamente (nota: las partículas de goma anticollisión del componente B deben mirar hacia adentro); (2) Al instalar, preste atención para distinguir las posiciones de instalación de los componentes de vidrio fijo A y B;

(1) Selon le sens d'ouverture de la porte, assemblez les composants fixes en verre A et B sur le rail structurel respectivement (remarque : les particules de caoutchouc anti-collision du composant B doivent être orientées vers l'intérieur); (2) Lors de l'installation, assurez-vous d'identifier les positions d'installation des composants fixes en verre A et B;



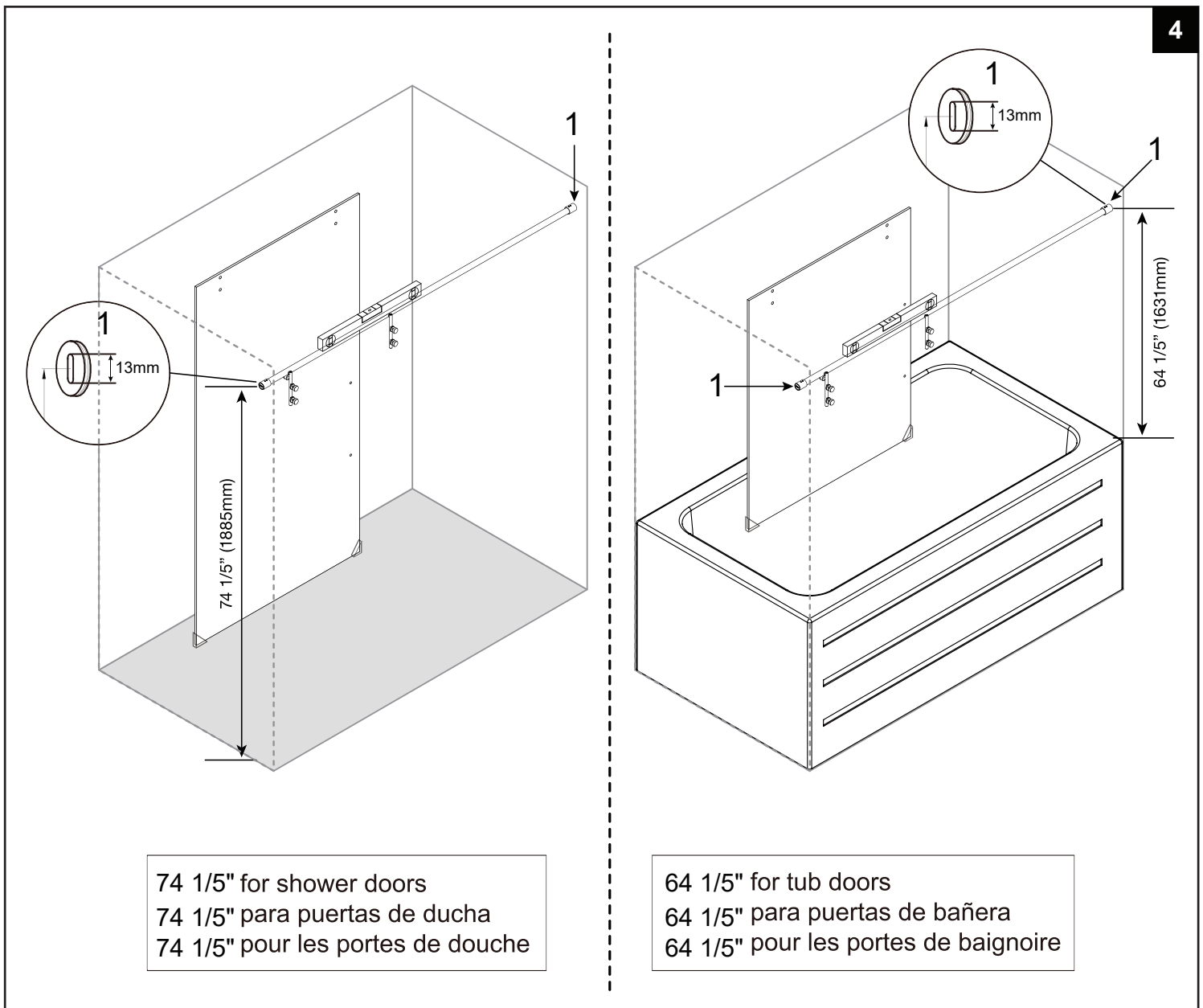
Installation Steps / Pasos de instalación / Étapes d'installation

STEP 4 / PASO 4 / ETAPE 4

(1) The structural rail is placed inside between the two walls. Note that the top of the structural rail is 74 1/5" above the ground for the shower screen, and the top of the wall for the structural rail is 64 1/5" above the ground for the bathtub screen (2) Ensure that the structural rail is placed horizontally; (3) NOTE: If the track is too long, cut the track at the end without the glass mount 3/4" shorter than the actual wall-to-wall opening.

(1) El riel estructural se coloca en el interior entre las dos paredes. Tenga en cuenta que la parte superior del riel estructural está a 74 1/5" del suelo para la mampara de la ducha, y la parte superior de la pared del riel estructural está a 64 1/5" del suelo para la mampara de la bañera (2) Asegúrese de que el riel estructural se coloca horizontalmente; (3) NOTA: Si el riel es demasiado largo, corte el riel en el extremo sin el montaje de vidrio 3/4" más corto que la abertura real de pared a pared.

(1) Le rail structurel est placé à l'intérieur entre les deux parois. Notez que le haut du rail structurel est à 74 1/5" au-dessus du sol pour l'écran de douche, et le haut du mur pour le rail structurel est à 64 1/5" au-dessus du sol pour l'écran de baignoire (2) Assurez-vous que le rail structurel est placé horizontalement ; (3) REMARQUE : Si le rail est trop long, coupez le rail à l'extrémité sans le support de verre 3/4" plus court que l'ouverture réelle d'un mur à l'autre.



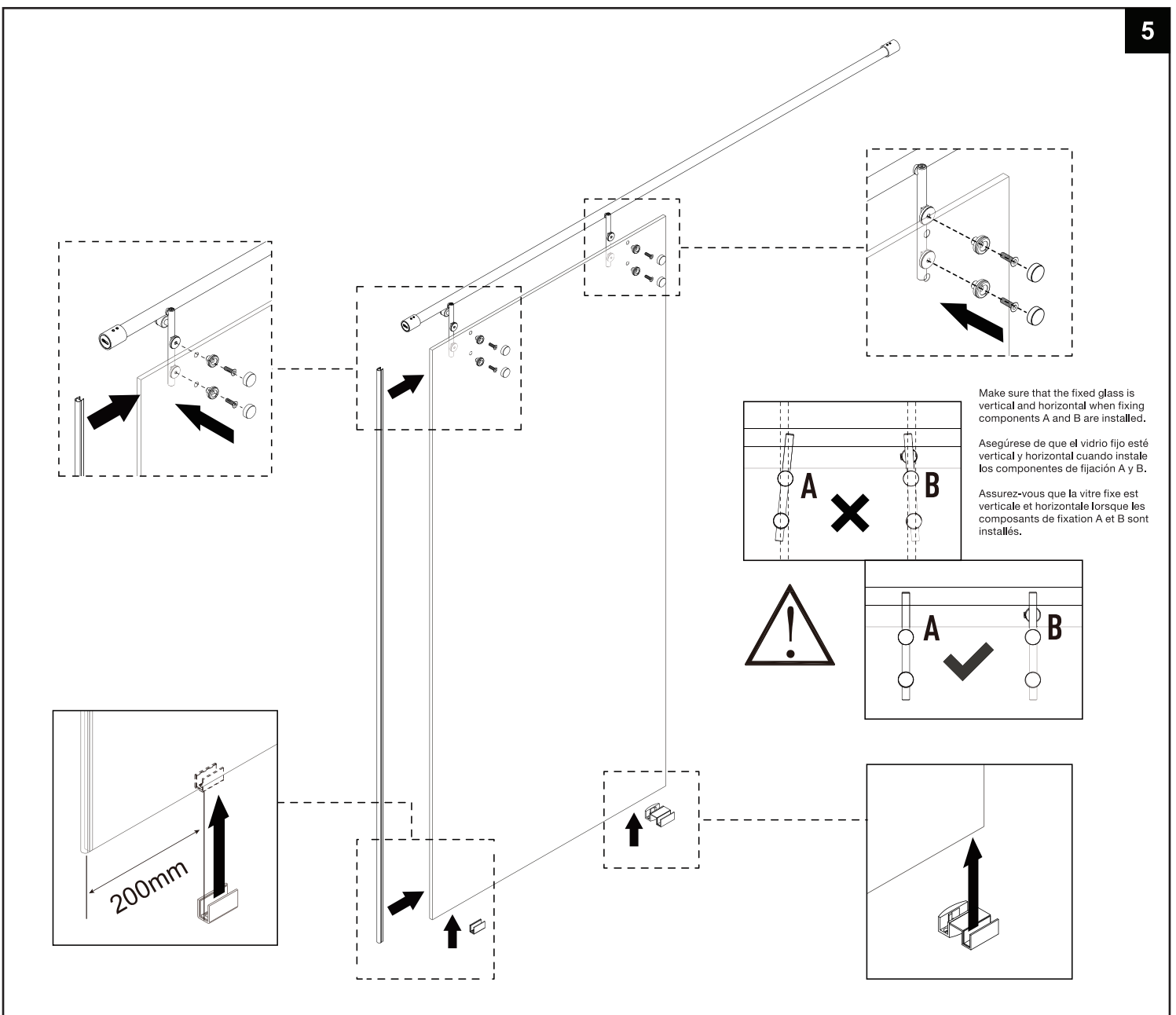
Installation Steps / Pasos de instalación / Étapes d'installation

STEP 5 / PASO 5 / ETAPE 5

Install the Fixed Panel on the structural rail, attach the Door and Fixed Panel Seal Strip to the Fixed Panel against the wall, install the Bottom Guide and the Fixed panel bottom clip on the Fixed Panel, and pay attention that the bottom clip is 200mm away from the wall.

Instale el panel fijo en el riel estructural, fije la tira de sellado de la puerta y el panel fijo al panel fijo contra la pared, instale la guía inferior y el clip inferior del panel fijo en el panel fijo y preste atención a que el clip inferior esté a 200 mm de distancia, de la pared.

Installez le panneau fixe sur le rail structurel, fixez la bande d'étanchéité de la porte et du panneau fixe au panneau fixe contre le mur, installez le guide inférieur et le clip inférieur du panneau fixe sur le panneau fixe, et veillez à ce que le clip inférieur soit à 200 mm du mur.



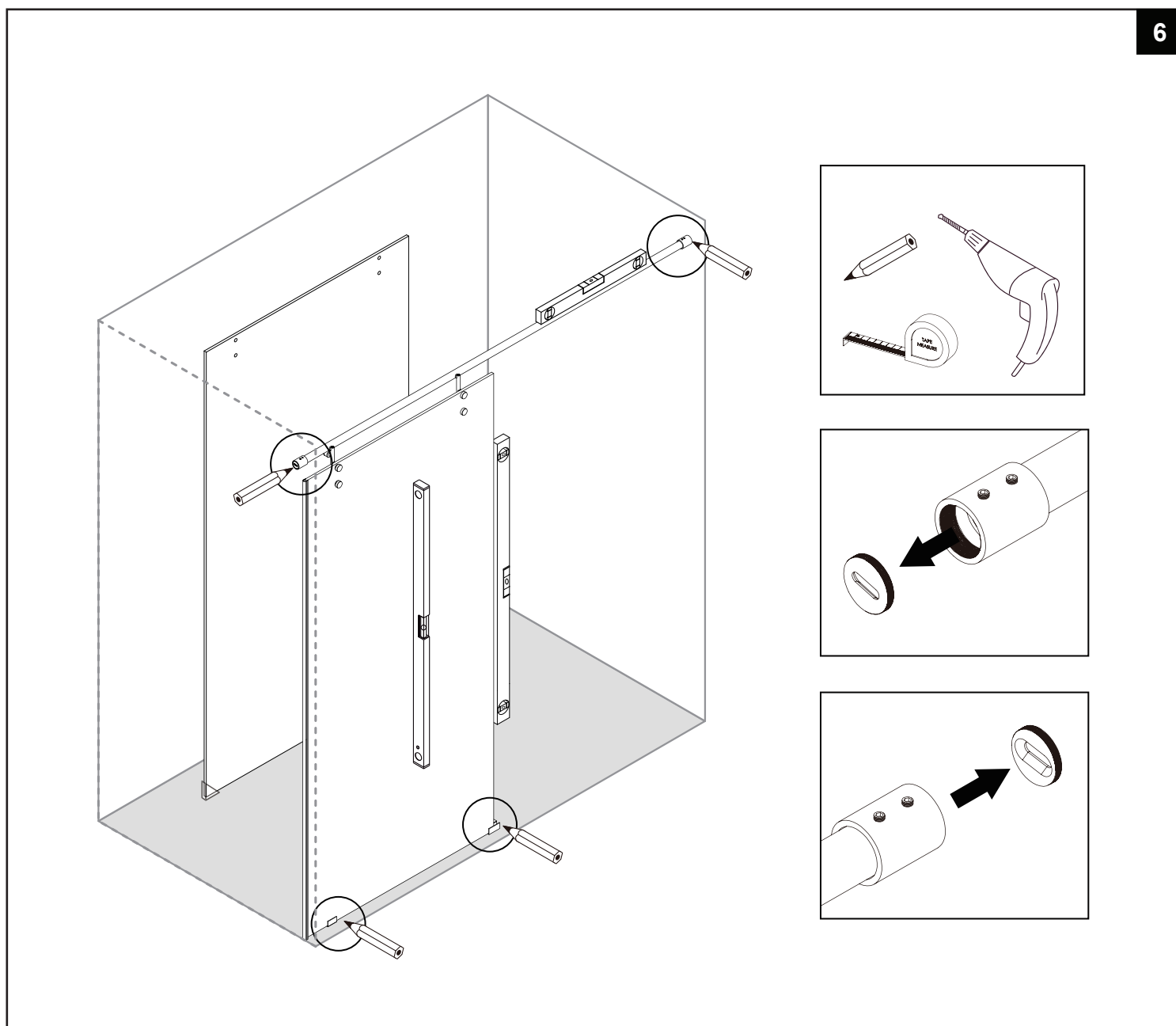
Installation Steps / Pasos de instalación / Étapes d'installation

STEP 6 / PASO 6 / ETAPE 6

Place the Fixed Panel horizontally as shown in the figure below, mark the positions of the wall sets at both ends of the structural rail, the Fixed panel bottom clip, and the Bottom Guide, then remove the Fixed Panel, and remove the brass plate inside the wall set;

Coloque el panel fijo horizontalmente como se muestra en la figura a continuación, marque las posiciones de los juegos de pared en ambos extremos del riel estructural, el clip inferior del panel fijo y la guía inferior, luego retire el panel fijo y retire la placa de latón del interior. el juego de pared;

Placez le panneau fixe horizontalement comme indiqué sur la figure ci-dessous, marquez les positions des ensembles muraux aux deux extrémités du rail structurel, du clip inférieur du panneau fixe et du guide inférieur, puis retirez le panneau fixe et retirez la plaque en laiton à l'intérieur. l'ensemble mural;



6

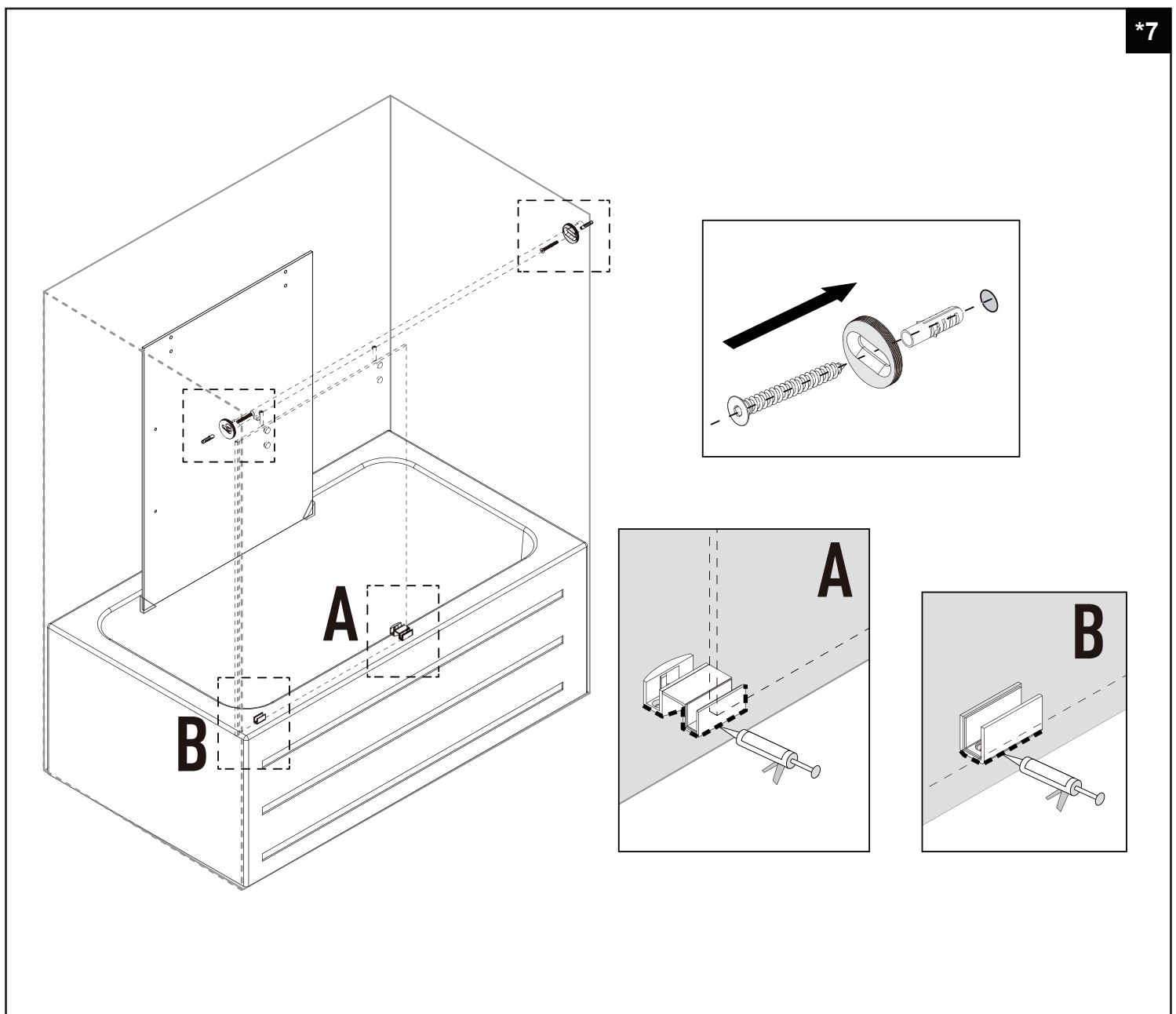
Installation Steps / Pasos de instalación / Étapes d'installation

STEP 7* / PASO 7* / ETAPE 7*

Fix the removed brass plate to the marked position with screws, place the Silicone on the threshold, and use Silicone to fix the Bottom Clip and Bottom Guide to the previously marked position; (Note: White Anchor is used for the brass plate)

Fije la placa de latón retirada en la posición marcada con tornillos, coloque la Silicona en el umbral y use Silicona para fijar el Clip Inferior y la Guía Inferior en la posición marcada anteriormente; (Nota: White Anchor se usa para la placa de latón)

Fixez la plaque en laiton retirée à la position marquée avec des vis, placez le silicone sur le seuil et utilisez du silicone pour fixer le clip inférieur et le guide inférieur à la position précédemment marquée; (Remarque: l'ancre blanche est utilisée pour la plaque en laiton)



*7

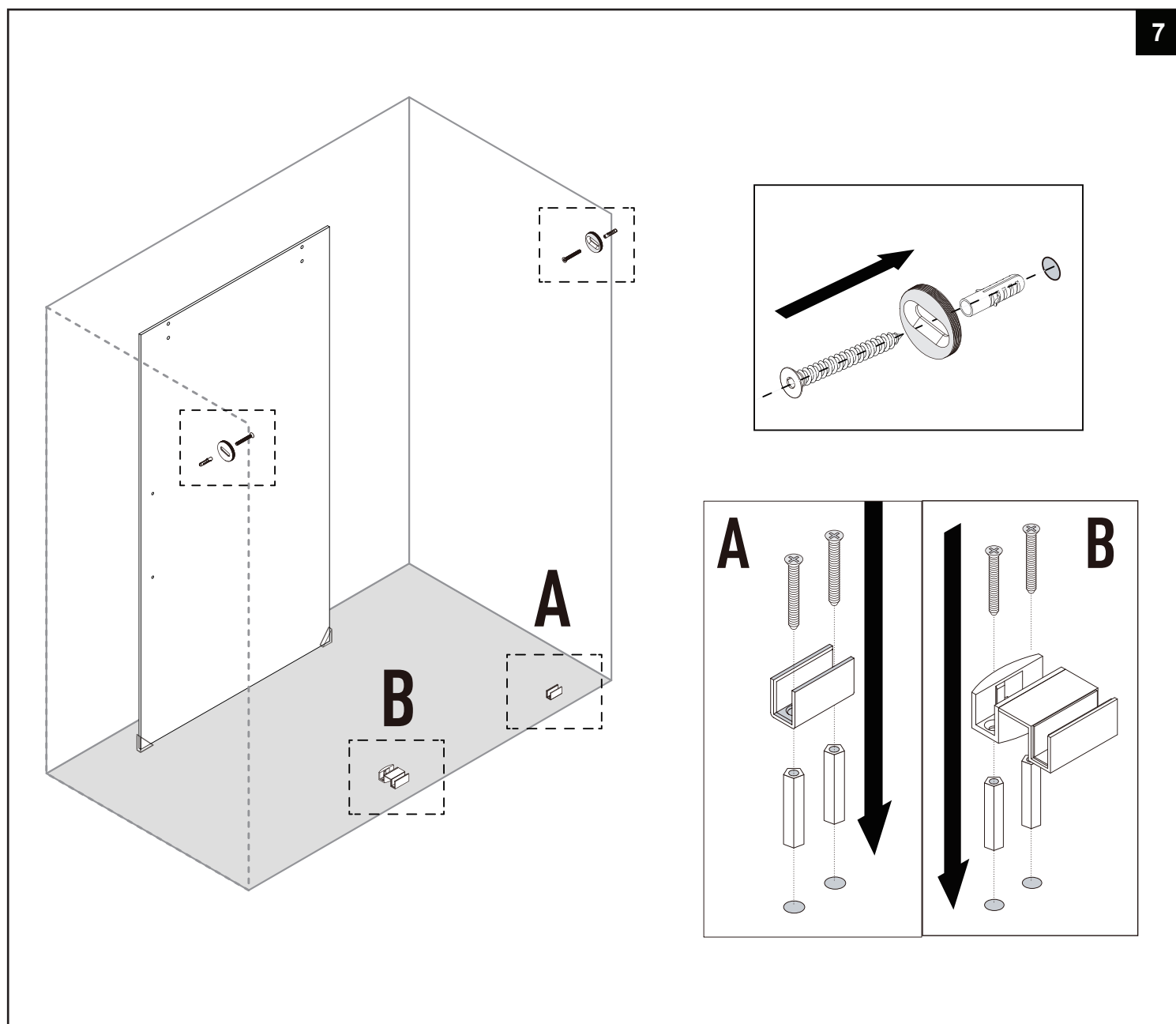
Installation Steps / Pasos de instalación / Étapes d'installation

STEP 7 / PASO 7 / ETAPE 7

Use screws to fix the removed brass plate, bottom clip, and bottom guide to the previously marked positions; (Note: White Anchor is used for the brass plate, and green anchor is used for bottom clip, bottom guide.

Utilice tornillos para fijar la placa de latón, el clip inferior y la guía inferior retirados en las posiciones marcadas previamente; (Nota: el ancla blanca se usa para la placa de latón y el ancla verde se usa para el clip inferior, la guía inferior.

Utilisez des vis pour fixer la plaque en laiton retirée, le clip inférieur et le guide inférieur aux positions précédemment marquées ; (Remarque : l'ancre blanche est utilisée pour la plaque en laiton et l'ancre verte est utilisée pour le clip inférieur, le guide inférieur.



7

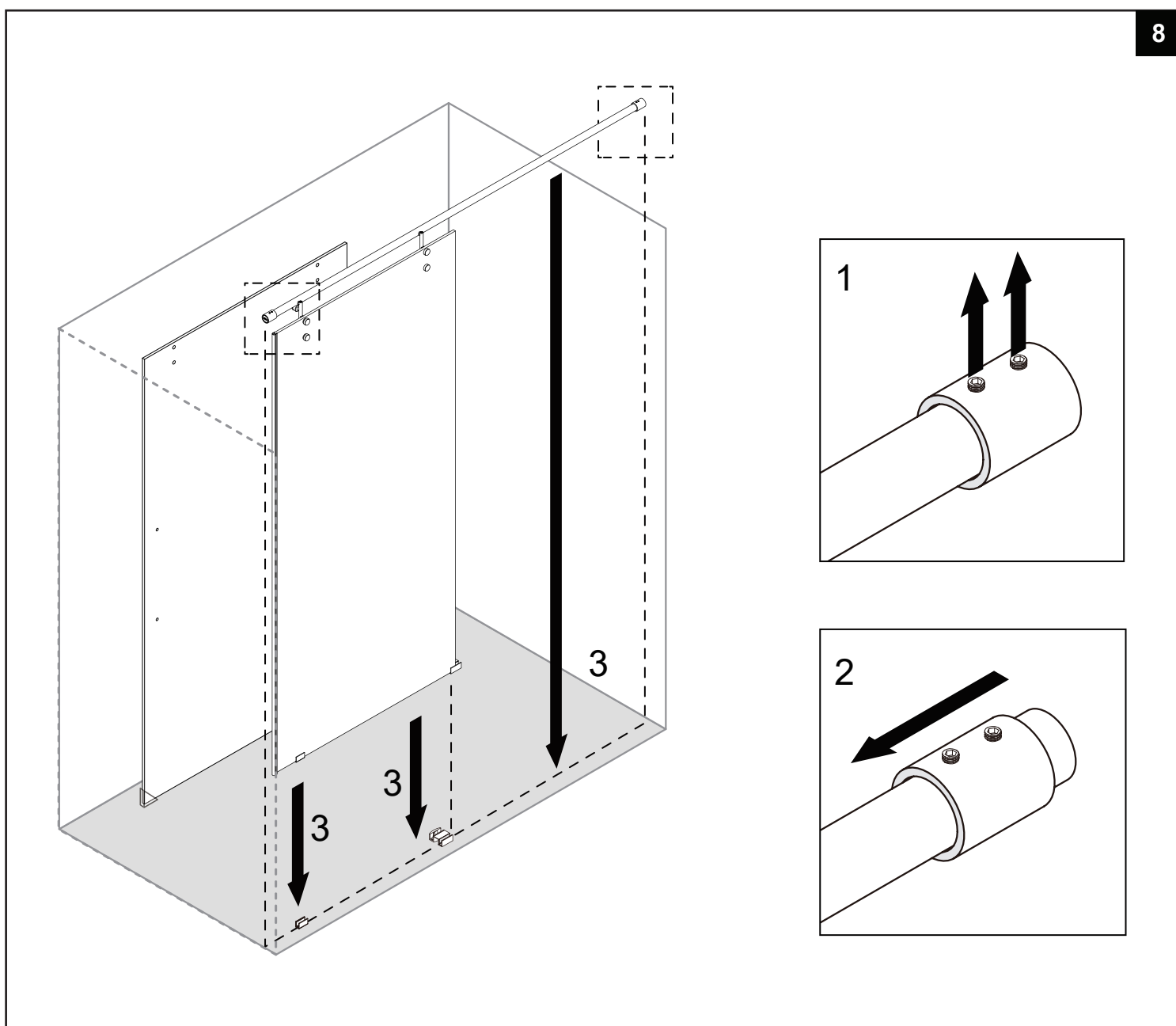
Installation Steps / Pasos de instalación / Étapes d'installation

STEP 8 / PASO 8 / ETAPE 8

Loosen the wall sleeves at both ends, slide back to the structural rail, and insert the fixed panel into the bottom clip and bottom guide

Afloje los manguitos de pared en ambos extremos, deslícelos hacia atrás hasta el riel estructural e inserte el panel fijo en el clip inferior y la guía inferior

Desserrez les manchons muraux aux deux extrémités, glissez vers le rail structurel et insérez le panneau fixe dans le clip inférieur et le guide inférieur



8

Installation Steps / Pasos de instalación / Étapes d'installation

STEP 9 / PASO 9 / ETAPE 9

Prepare to install the Door Panel: (Pay attention to distinguish the inside and outside of the glass and the installation direction of the wheels)

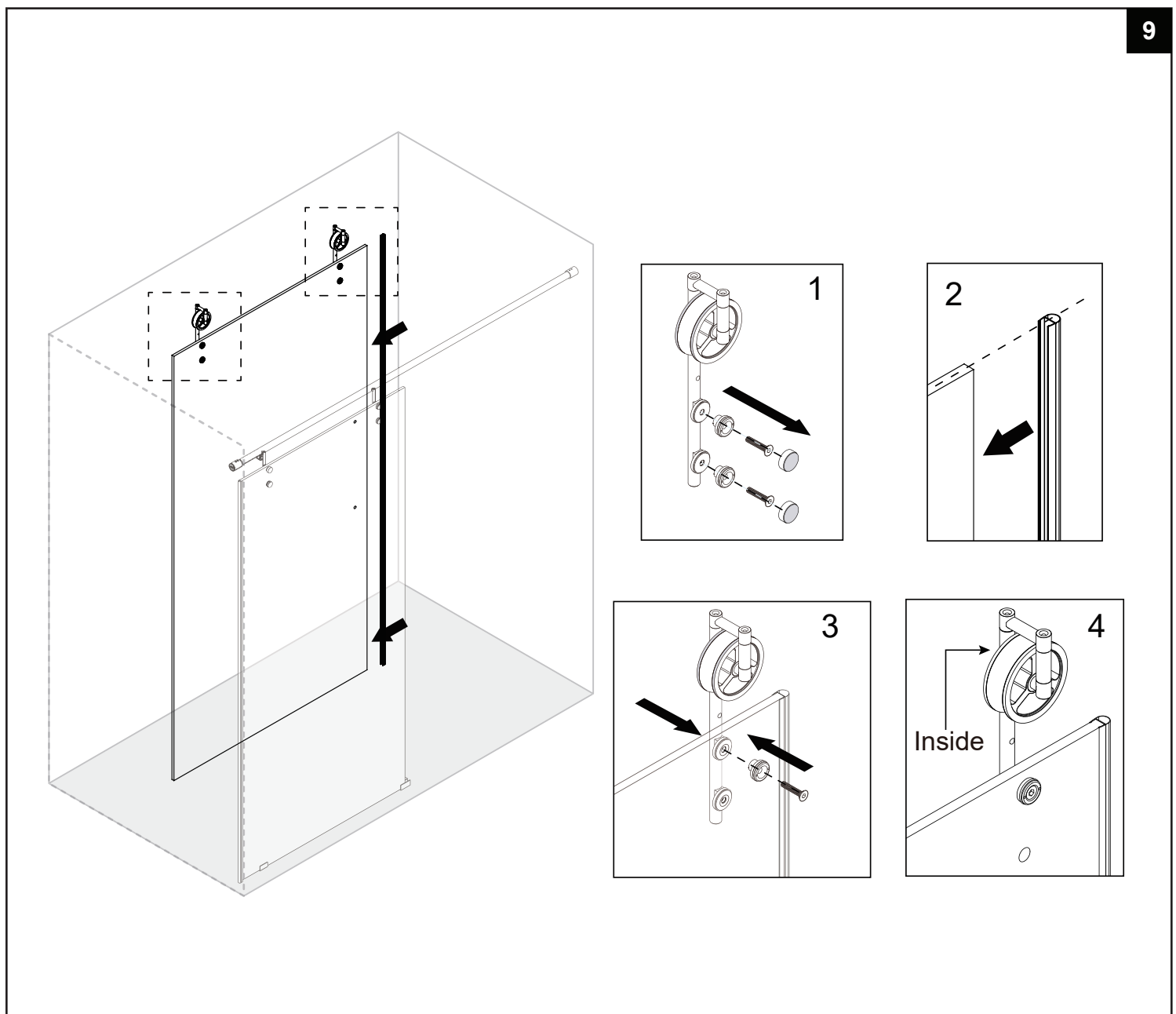
- (1) Disassemble the suspension wheel, unscrew the cover plate and screws
- (2) Stick the Door and Fixed Panel Seal Strip on the glass near the handle hole, flush with the top of the glass
- (3) Fix the hanging wheel on the movable glass (note: only one hole needs to be fixed first to facilitate the subsequent adjustment of the Door)
- (4) Make sure to the inside and outside directions are correct when installing the suspension wheel

Préparez-vous à installer le panneau de porte : (Faites attention à bien distinguer l'intérieur et l'extérieur du verre et la direction de installation des roues)

- (1) Démontez la roue de suspension, dévissez la plaque de couverture et les vis
- (2) Collez la porte et Bande d'étanchéité du panneau fixe sur le verre près du trou de la poignée, au ras du haut du verre
- (3) Fixez la roue de suspension sur le verre mobile (remarque : seul un trou doit être fixé en premier pour faciliter le réglage ultérieur de la porte)
- (4) Prestez attention à distinguer la direction intérieur et extérieur al installer la roue de suspension

Préparez-vous à installer le panneau de porte : (Faites attention à bien distinguer l'intérieur et l'extérieur du verre et le sens d'installation des roues)

- (1) Démontez la roue de suspension, dévissez la plaque de couverture et les vis
- (2) Collez la porte et Bande d'étanchéité du panneau fixe sur le verre près du trou de la poignée, au ras du haut du verre
- (3) Fixez la roue de suspension sur le verre mobile (remarque : un seul trou doit être fixé en premier pour faciliter le réglage ultérieur de la porte)
- (4) Faites attention à distinguer la direction de l'intérieur et de l'extérieur lors de l'installation de la roue de suspension



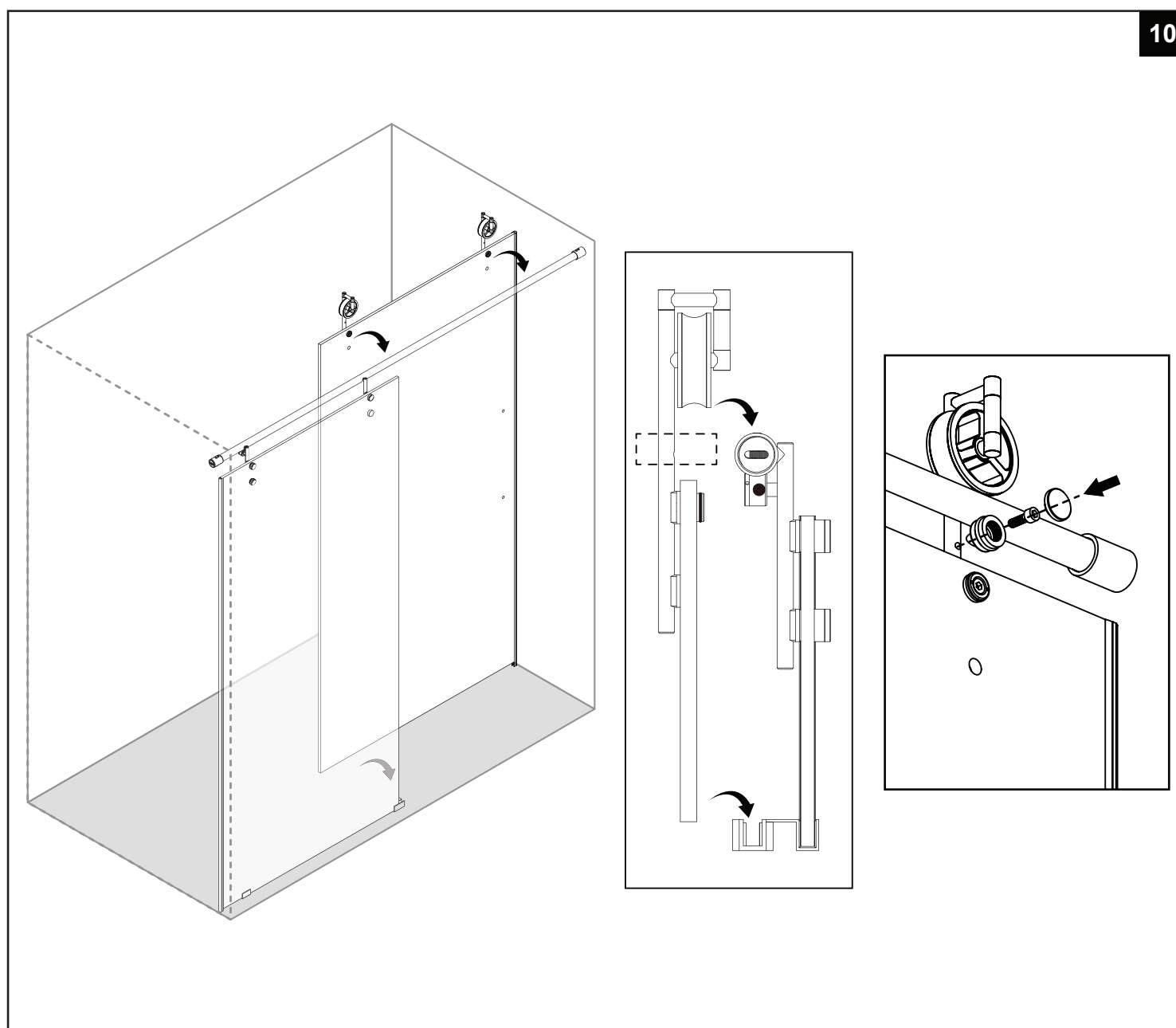
Installation Steps / Pasos de instalación / Étapes d'installation

STEP 10 / PASO 10 / ETAPE 10

Hang the Door Panel on the structural rail and install the Anti-jump guide

Cuelgue el Panel de la Puerta en el riel estructural e instale la guía Antisalto

Accrochez le panneau de porte sur le rail structurel et installez le guide anti-saut



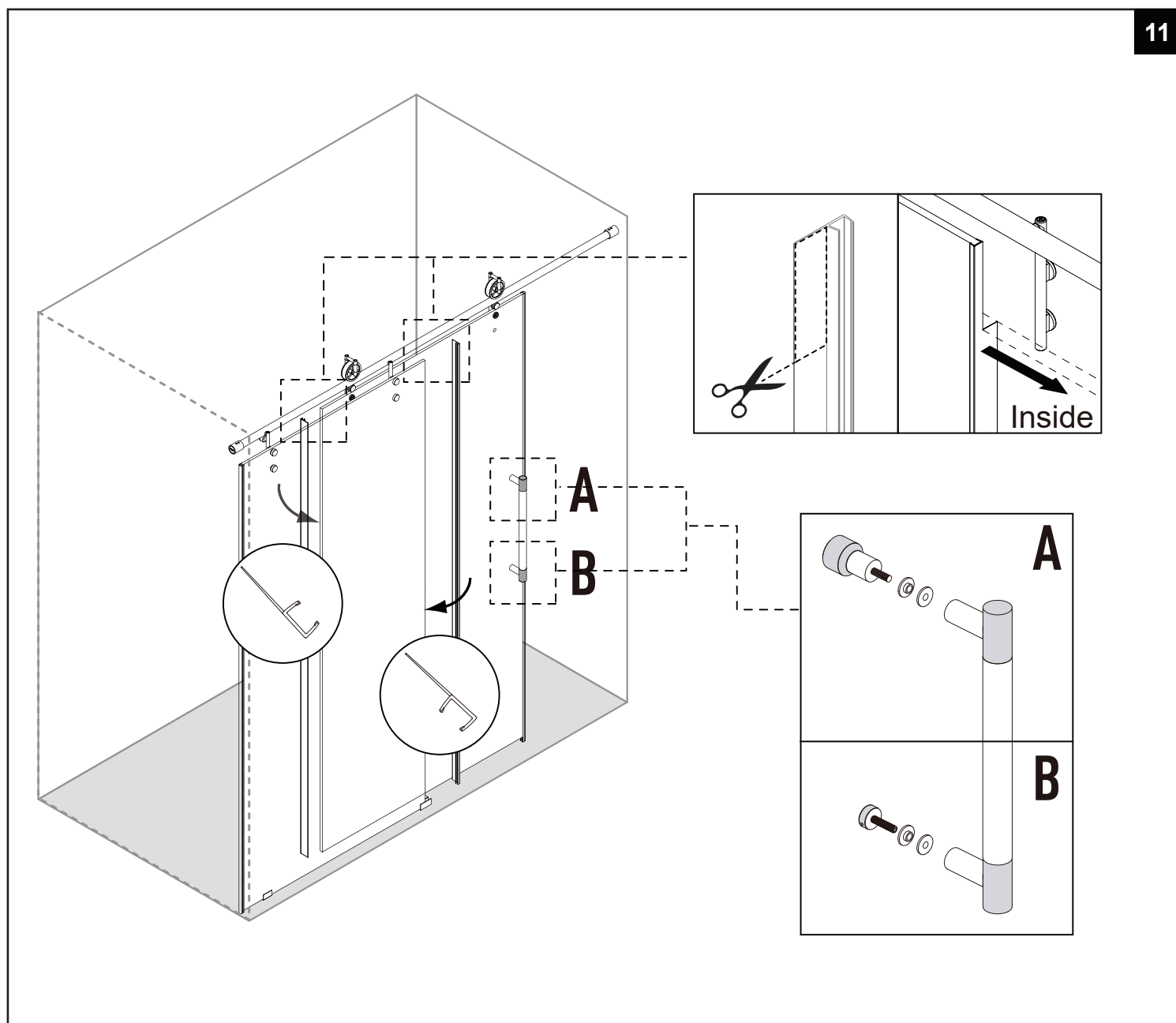
Installation Steps / Pasos de instalación / Étapes d'installation

STEP 11 / PASO 11 / ETAPE 11

(1) Install the handle, make sure it is installed in the correct direction (2) Install the door side seal strip of the door panel. The soft side of the door side seal strip needs to be cut according to the actual installation situation to ensure that the door slides back and forth smoothly.

(1) Instale la manija, asegúrese de que esté instalada en la dirección correcta (2) Instale la tira de sellado del lado de la puerta del panel de la puerta. El lado suave de la tira de sellado del lado de la puerta debe cortarse de acuerdo con la situación de instalación real para garantizar que la puerta se deslice hacia adelante y hacia atrás sin problemas.

(1) Installez la poignée, assurez-vous qu'elle est installée dans le bon sens (2) Installez la bande d'étanchéité côté porte du panneau de porte. Le côté souple de la bande d'étanchéité côté porte doit être coupé en fonction de la situation d'installation réelle pour garantir que la porte glisse d'avant en arrière en douceur.



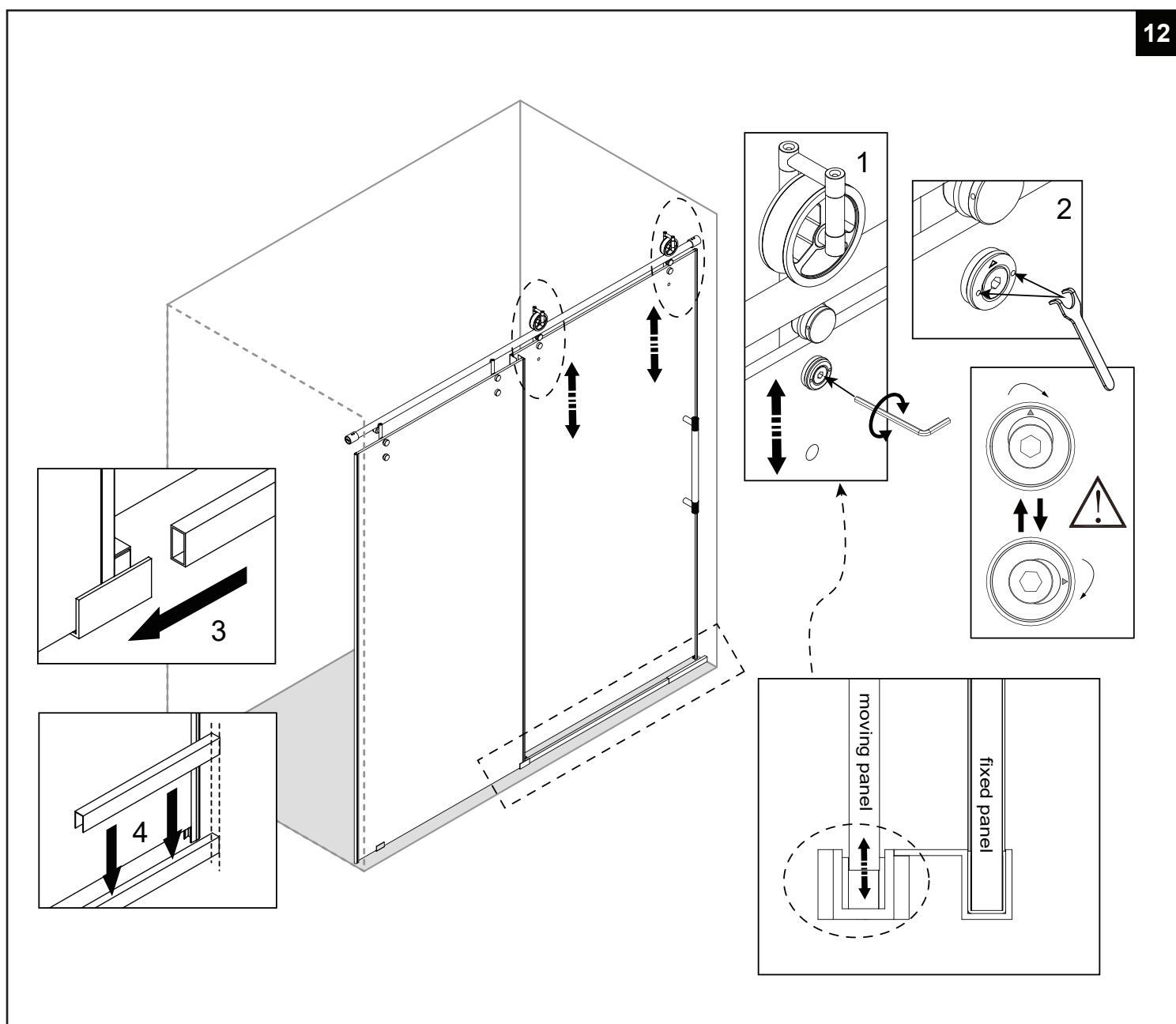
Installation Steps / Pasos de instalación / Étapes d'installation

STEP 12 / PASO 12 / ETAPE 12

- (1) Use the allen key to loosen the eccentric wheel handle of the suspension wheel assembly
- (2) Use a special wrench to turn the eccentric wheel to the left or right to adjust
- (3) Insert door threshold into bottom guide
- (4) Lay the door threshold flat on the shower base or floor to the wall. If the door threshold is too long, cut it to the required length with a hacksaw

- (1) Use la llave Allen para aflojar la manija de la rueda excéntrica del conjunto de la rueda de suspensión
- (2) Use una llave especial para girar la rueda excéntrica hacia la izquierda o hacia la derecha para ajustar
- (3) Inserte el umbral de la puerta en la guía inferior
- (4) Coloque el umbral de la puerta plano sobre la base de la ducha o el piso contra la pared. Si el umbral de la puerta es demasiado largo, córtelo a la longitud requerida con una sierra para metales.

- (1) Utilisez la clé Allen pour desserrer la poignée de roue excentrique de l'ensemble de roue de suspension
- (2) Utilisez une clé spéciale pour tourner la roue excentrique vers la gauche ou la droite pour régler
- (3) Insérez le seuil de porte dans le guide inférieur
- (4) Posez le seuil de la porte à plat sur la base de la douche ou sur le sol contre le mur. Si le seuil de la porte est trop long, coupez-le à la longueur requise avec une scie à métaux



12

Roller adjustments to accommodate out of square openings / Ajustes de rodillos para adaptarse a aberturas fuera de escuadra / Réglages des rouleaux pour s'adapter aux ouvertures carrées

! NOTE / NOTA / REMARQUE

Adjustment of eccentric wheel: The wheels have a 4mm adjustment to prevent the wall from being straight. You can adjust the wheels with a hex key.
 Ajuste rueda excéntrica: Las ruedas tienen un ajuste de 4mm para evitar que la pared quede recta. Puede ajustar las ruedas con una llave hexagonal.
 Réglage de la roue excentrique : Les roues ont un réglage de 4 mm pour éviter que le mur ne soit droit, Vous pouvez régler les roues avec une clé hexagonale.

Loosen the hexagonal screw, and use a special wrench to turn the eccentric adjustment wheel to the left or right for adjustment. [See Fig.1]

Fig.1A shows 2 different situations:

If your wall is not straight at the top, the wheels should be adjusted according to Fig.2.

If your wall is not straight at the bottom, the wheels should be adjusted as shown in Fig.3.

Afloje el tornillo hexagonal y use una llave especial para girar la rueda de ajuste excéntrica hacia la izquierda o hacia la derecha para realizar el ajuste. [Ver Fig.1]

La Fig. 1A muestra 2 situaciones diferentes:

Si su pared no es recta en la parte superior, las ruedas deben ajustarse de acuerdo con la Fig.2.

Si su pared no está recta en la parte inferior, las ruedas deben ajustarse como se muestra en la Fig.3.

Desserrez la vis hexagonale et utilisez une clé spéciale pour tourner la molette de réglage excentrique vers la gauche ou la droite pour le réglage. [Voir Fig.1]

La Fig.1A montre 2 situations différentes :

Si votre mur n'est pas droit en haut, les roues doivent être ajustées selon la Fig.2.

Si votre mur n'est pas droit en bas, les roues doivent être ajustées comme indiqué à la Fig.3.

FIG.1

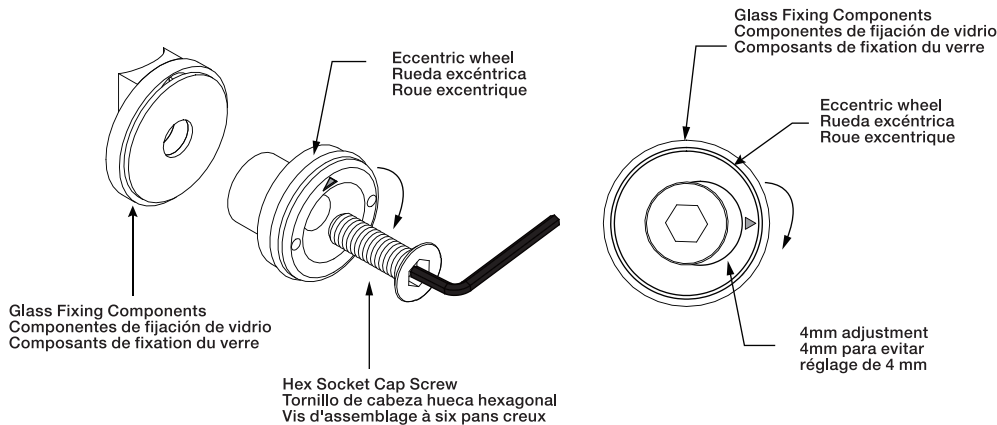
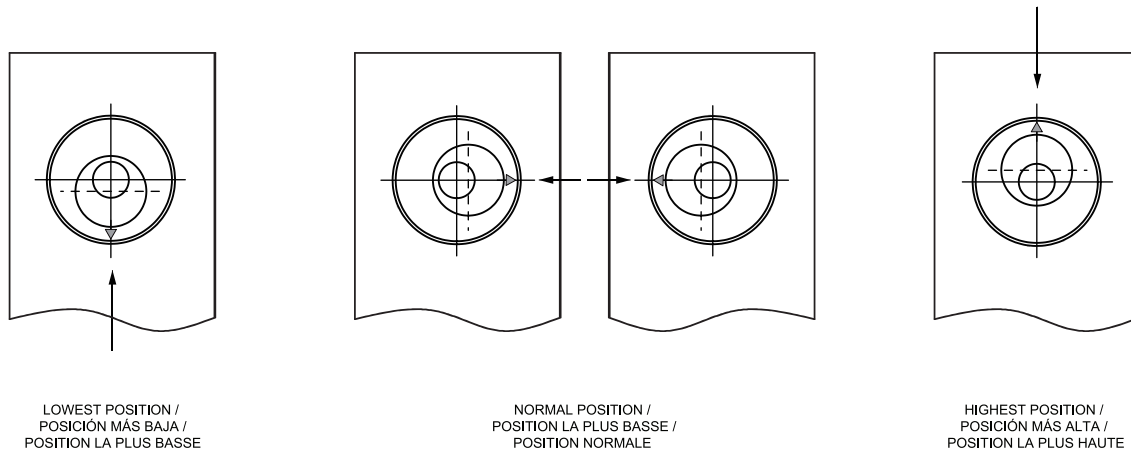


FIG.1A



NOTE: These adjustments are approximate. You may need to adjust the direction of the small hex hole to meet your needs. / NOTA: Estos ajustes son aproximados. Es posible que deba ajustar la dirección del pequeño orificio hexagonal para adecuarlo a sus necesidades. / REMARQUE : Ces ajustements sont approximatifs. Vous devez peut-être ajuster la direction du petit trou hexagonal pour répondre à vos besoins.

Roller adjustments to accommodate out of square openings / Ajustes de rodillos para adaptarse a aberturas fuera de escuadra / Réglages des rouleaux pour s'adapter aux ouvertures carrées

FIG.2 The wheel handle bracket rod must be perpendicular to the door
 La varilla del soporte de la manija de la rueda debe estar perpendicular a la puerta
 La tige du support de la poignée de roue doit être perpendiculaire à la porte

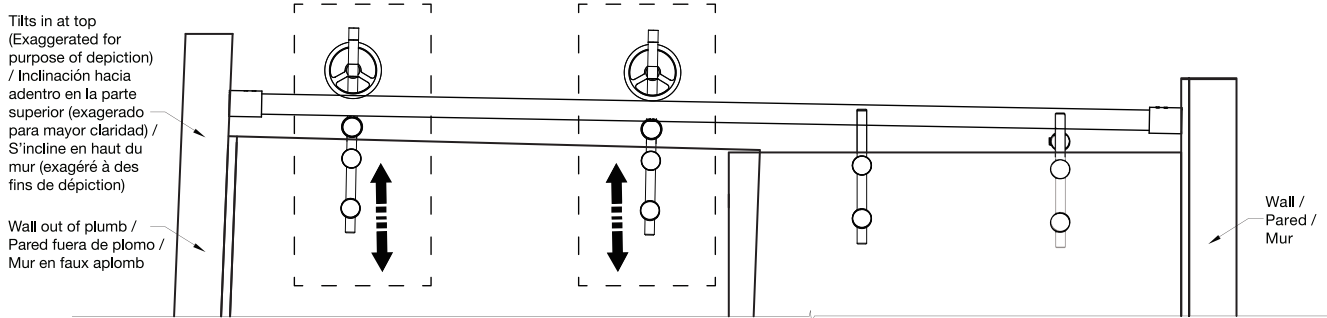
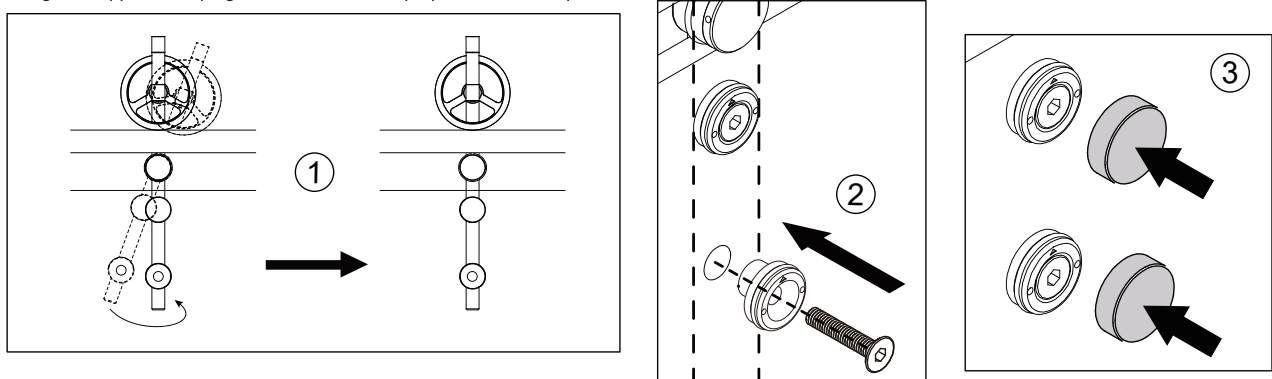
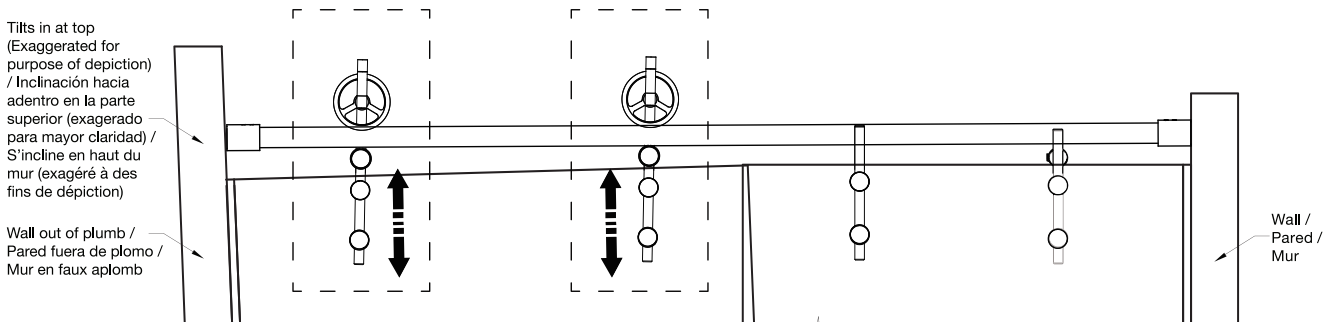
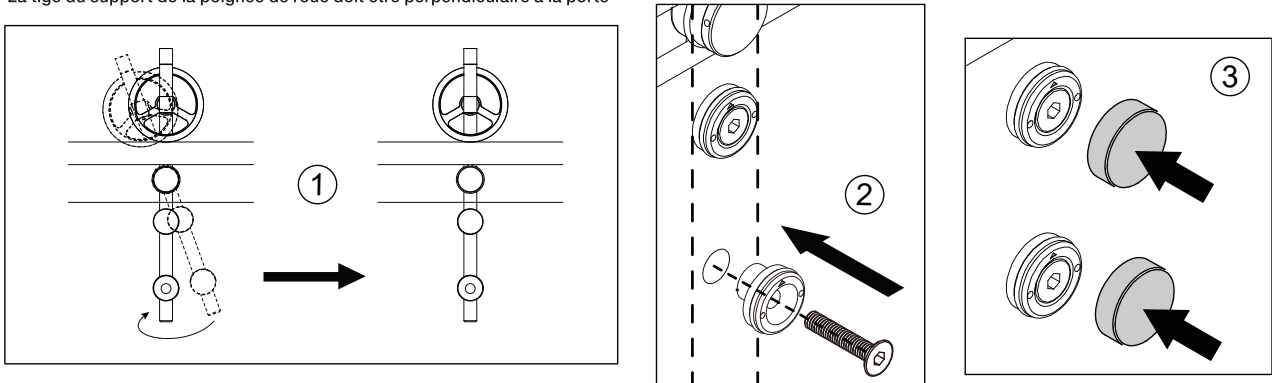


FIG.3 The wheel handle bracket rod must be perpendicular to the door
 La varilla del soporte de la manija de la rueda debe estar perpendicular a la puerta
 La tige du support de la poignée de roue doit être perpendiculaire à la porte



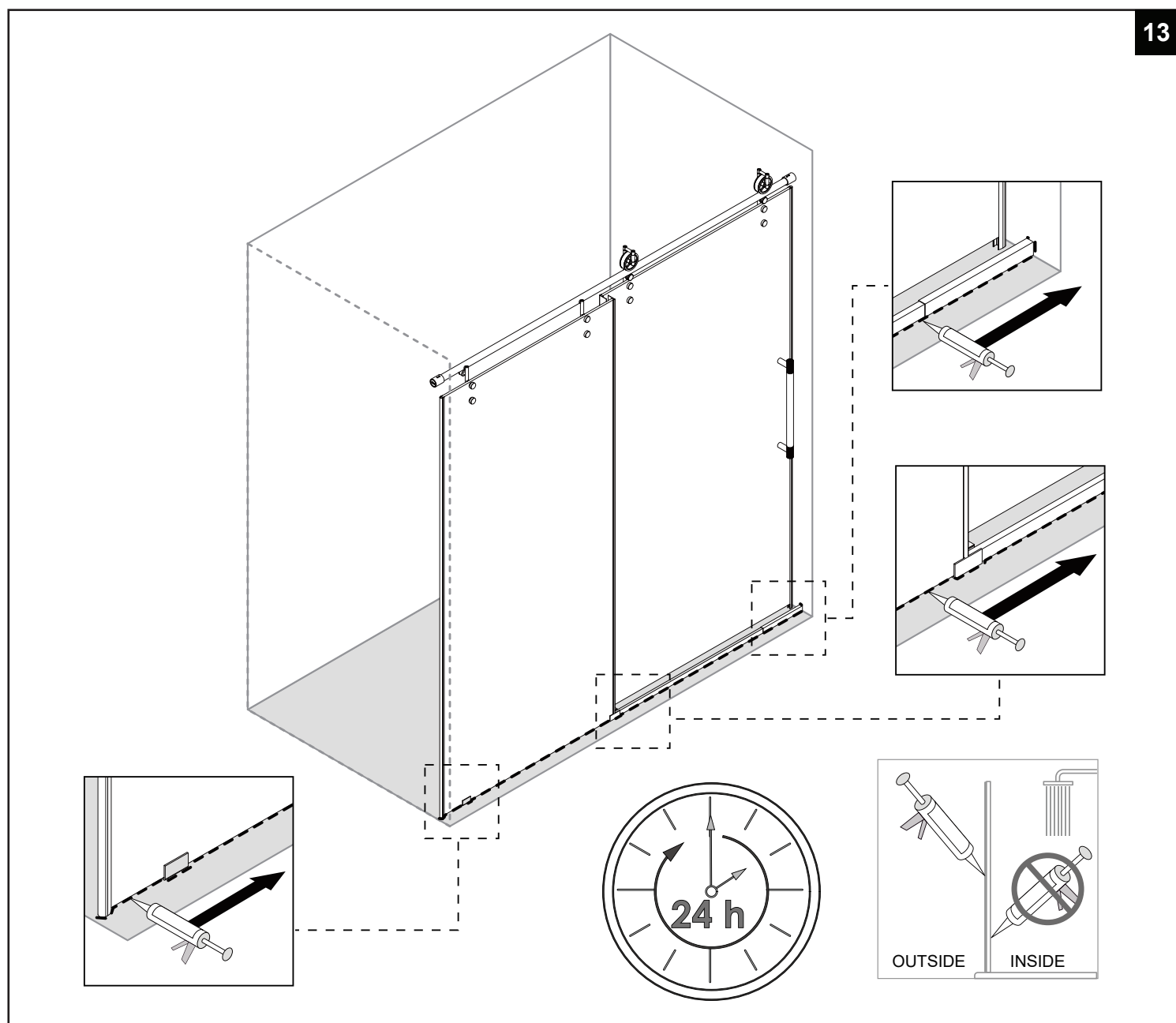
Installation Steps / Pasos de instalación / Étapes d'installation

STEP 13 / PASO 13 / ETAPE 13

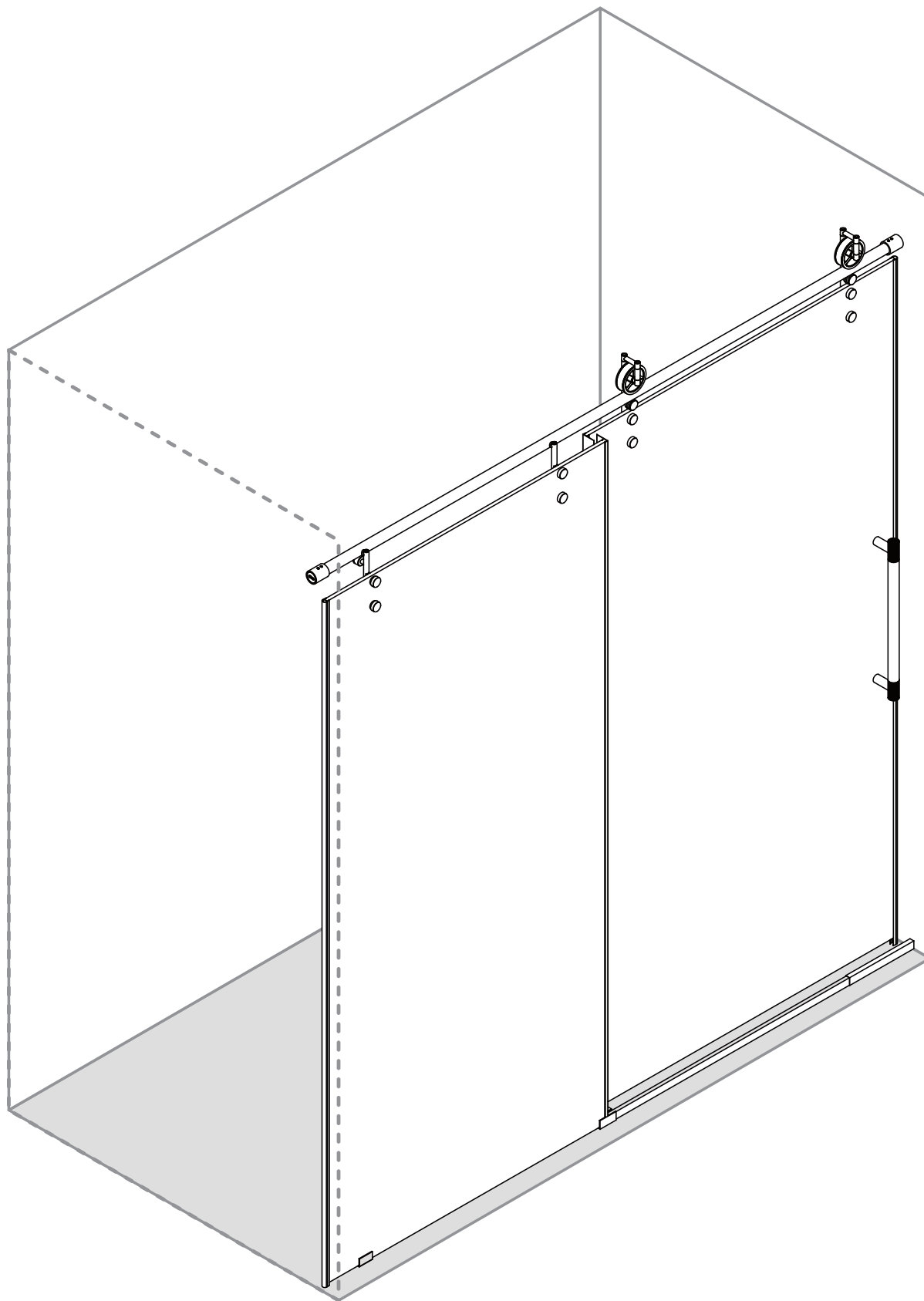
Apply Silicone to the intersection of door panel, fixed panel and wall, bottom of fixed panel, bottom guide and door threshold. Note: Apply silicone evenly, and keep the applied area dry for at least 24 hours upon application.

Aplique sílicona en la intersección del panel de la puerta, el panel fijo y la pared, la parte inferior del panel fijo, la guía inferior y el umbral de la puerta. Nota: Aplique sílicona de manera uniforme y mantenga el área aplicada seca durante al menos 24 horas después de la aplicación.

Appliquez du silicone à l'intersection du panneau de porte, du panneau fixe et du mur, du bas du panneau fixe, du guide inférieur et du seuil de porte. Remarque : Appliquez le silicone uniformément et gardez la zone appliquée sèche pendant au moins 24 heures après l'application.



Finished Product / Producto Terminado / Produit fini

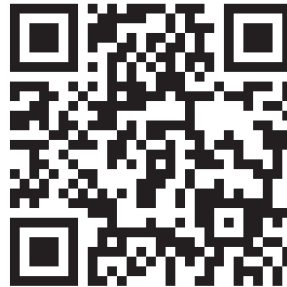


REGISTER YOUR PRODUCT
 REGISTRAR SU PRODUCTO
 ENREGISTREZ VOTRE PRODUIT

In order to activate your warranty, you must register your product.

Es necesario registrar su producto para activar su garantía.

Pour activer votre garantie, vous devrez enregistrer votre produit.



vigoindustries.com/register

SHARE YOUR VIGO PRODUCT AND GET FEATURED!

We hope you love your new VIGO item as much as we do!

Feel free to leave a review on vigoindustries.com and don't forget to share any photos on Instagram with **#vigoindustries**

The best renovations will be featured on blog.vigoindustries.com and **@vigoindustries** social media.

Share your VIGO product and tag

#vigoindustries

for a chance to be featured.



vigoindustries

VIGO

vigoindustries.com