

MODEL NUMBER / NÚMERO DE MODELO / NUMÉRO DE MODÈLE

VG6044

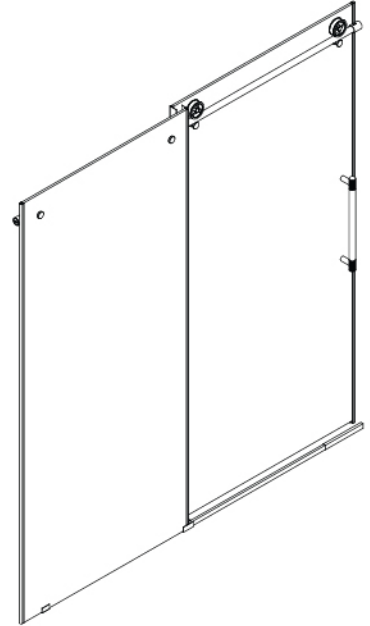
VIGO Cass Frameless Sliding Shower Door
VIGO Puerta de ducha corrediza sin marco Cass
VIGO Porte de douche coulissante sans cadre Cass

PRODUCT FEATURES / CARACTERÍSTICAS DEL PRODUCTO / CARACTÉRISTIQUES DU PRODUIT

- **SmartAdjust™:** proprietary technology accommodates minor adjustments to account for walls that may shift over time
- **FlexSizing™:** provides up to 4 in. of built-in adaptability during the installation
- **FINISH PLATED:** ensures the finish is consistent throughout the entire product without inconsistencies
- **REVERSIBLE INSTALLATION:** left or right-side opening provides versatility for various bathroom floorplans
- **QUALITY ASSURED:** all VIGO shower enclosures are backed by a Limited Lifetime Warranty

- **SmartAdjust™:** la tecnología patentada se adapta a pequeños ajustes para tener en cuenta las paredes que pueden cambiar con el tiempo
- **FlexSizing™:** proporciona hasta 4 pulgadas de adaptabilidad incorporada durante la instalación
- **ACABADO PLATEADO:** asegura que el acabado sea consistente en todo el producto sin inconsistencias
- **INSTALACIÓN REVERSIBLE:** la apertura del lado izquierdo o derecho brinda versatilidad para varios planos de baño
- **CALIDAD ASEGURADA:** todas las mamparas de ducha VIGO están respaldadas por una garantía limitada de por vida

- **SmartAdjust™:** la technologie exclusive permet des ajustements mineurs pour tenir compte des murs qui peuvent se déplacer avec le temps
- **FlexSizing™:** offre jusqu'à 4 po d'adaptabilité intégrée pendant l'installation
- **FINI PLAQUÉ:** assure une finition uniforme dans tout le produit sans incohérences
- **INSTALLATION RÉVERSIBLE:** l'ouverture à gauche ou à droite offre une polyvalence pour divers plans de salle de bain
- **QUALITÉ ASSURÉE:** toutes les cabines de douche VIGO sont couvertes par une garantie à vie limitée



REGISTER YOUR PRODUCT
REGISTRAR SU PRODUCTO
ENREGISTREZ VOTRE PRODUIT

CERTIFICATE & WARRANTY / CERTIFICADO Y GARANTÍA / CERTIFICAT & GARANTIE

ANSI Z97.1 and 16 CFR 1201-certified glass
 All VIGO Shower Door have a Limited Lifetime Warranty
 Vidrio certificado ANSI Z97.1 y 16 CFR 1201
 Todas las Puertas de Ducha VIGO tienen una Garantía Limitada de Por Vida.
 ANSI Z97.1 et 16 CFR 1201 - Verre certifié
 Toutes les portes de douche VIGO bénéficient d'une garantie de qualité limitée à vie.



NOTE / NOTA / REMARQUE

VIGO reserves the right to modify/update all hardware and glass components based on bettering the product for the end user's experience. If you have any questions contact VIGO Tech Support at 1-866-591-7792.

*VIGO se reserva el derecho de modificar/actualizar todos los componentes de metal y vidrio con la finalidad de mejorar el producto para la experiencia del usuario final. Si tiene alguna pregunta, comuníquese con el Servicio Técnico de Productos VIGO al 1-866-591-7792

*VIGO se réserve le droit de modifier/mettre à jour tout le matériel et les composants en verre avec l'objectif d'améliorer le produit pour l'expérience de l'utilisateur final. Si vous avez des questions, veuillez contacter le support technique VIGO en appelant 1-866-591-7792.

SAFETY PRECAUTIONS / PRECAUCIONES DE SEGURIDAD / PRÉCAUTIONS DE SÉCURITÉ

This Installation Guide uses the following symbols to indicate important information. Always observe the instructions indicated by these symbols.
 Esta guía de instalación utiliza los siguientes símbolos para indicar información importante. Preste atención siempre a las instrucciones indicadas con estos símbolos.
 Ce guide d'installation utilise les symboles suivants pour indiquer des informations importantes. Respectez toujours les instructions indiquées par ces symboles.

WARNING / ADVERTENCIA / AVERTISSEMENT

Instructions that, if ignored, could result in death or serious personal injury caused by incorrect handling or installation of the product. These instructions must be observed for safe installation.
 Instrucciones que, si son ignoradas, podrían provocar la muerte o lesiones personales graves debido una manipulación o instalación incorrecta del producto. Estas instrucciones deben ser observadas para una instalación segura.
 Des instructions qui, en cas d'être ignorées, pourraient entraîner la mort ou des blessures graves causées par une manipulation ou une installation incorrecte du produit. Ces instructions doivent être respectées pour une installation en toute sécurité.

IMPORTANT / IMPORTANTE / IMPORTANT

Maintenance and other important non-personal injury and non-material damage instructions or statements that should be observed.
 Instrucciones o declaraciones sobre mantenimiento para evitar daños no personales y no materiales que deben ser observadas.
 Des instructions ou déclarations importantes sur l'entretien ou d'autres sujets, qui ne causent pas ni de blessures ni de dégâts non matériels à être observées.

IT IS HIGHLY ADVISED TO DRY FIT THE UNIT PRIOR TO ANY INSTALLATION.
 ES SUMAMENTE RECOMENDABLE AJUSTAR LA UNIDAD EN SECO PREVIO A CUALQUIER INSTALACIÓN.
 IL EST FORTEMENT CONSEILLE D'AJOUTER A SEC L'APPAREIL AVANT L'INSTALLATION.

In order to activate your warranty, you must register your product.

Es necesario registrar su producto para activar su garantía

Pour activer votre garantie, vous devrez enregistrer votre produit.

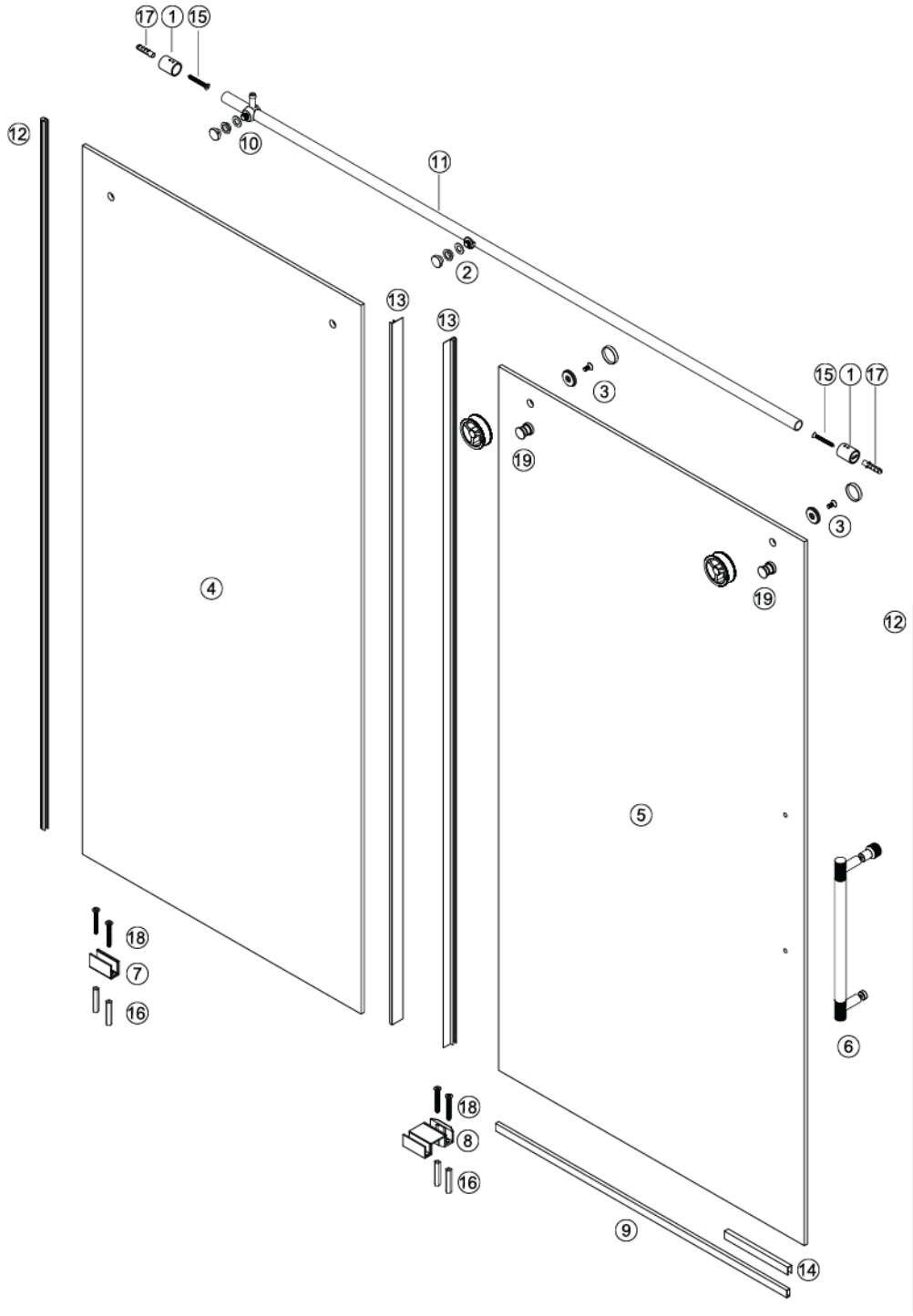


vigoindustries.com/register

ACTIVATE NOW
¡ACTÍVELA AHORA!
ACTIVEZ-LA MAINTENANT

PLEASE READ INSTRUCTIONS BEFORE PROCEEDING / POR FAVOR, LEA LAS INSTRUCCIONES ANTES DE PROCEDER CON LA INSTALACIÓN /
VEUILLEZ LIRE LES INSTRUCTIONS AVANT DE PROCÉDER


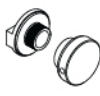




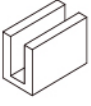
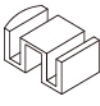
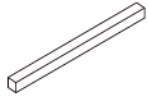
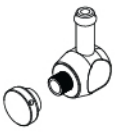

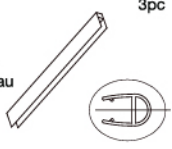
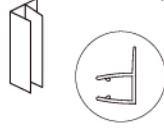
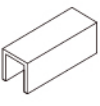

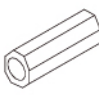




Parts List / Lista de partes / Liste des pièces



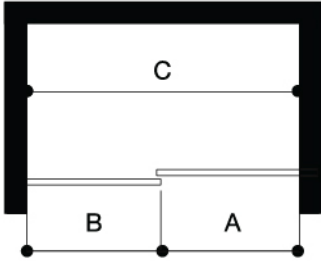
GLASS THICKNESS 3/8" / ESPESOR DEL VIDRIO 3/8" / ÉPAISSEUR DU VERRE 3/8"

NOTE: INSTALLATION MUST BE DONE BY A QUALIFIED, LICENSED PROFESSIONAL. / NOTA: LA INSTALACIÓN DEBE SER REALIZADA POR UN PROFESIONAL CALIFICADO Y CON LICENCIA. /
REMARQUE : L'INSTALLATION DOIT ÊTRE EFFECTUÉE PAR UN PROFESSIONNEL QUALIFIÉ ET LICENCIÉ

Parts List / Lista de partes / Liste des pièces

<p>1</p> <p>Wall mount bracket assembly Partes del soporte de montaje sobre pared Assemblage du support de montage mural</p> <p>98018</p> <p>2pc</p> 	<p>2</p> <p>Fixed panel holder Assemblage du support de montage mural Support de panneau fixe</p> <p>98212</p> <p>1pc</p> 	<p>3</p> <p>Roller Rodillos Rouleaux</p> <p>98213</p> <p>2pc</p> 			
<p>4</p> <p>Fixed panel Panel fijo Panneau fixe</p> <p>97064CL4876 / 97064CL5276 / 97064CL5676 97064CL6076 / 97064CL6476 / 97064CL6876 97064CL7276 / 97064CL6066</p> <p>1pc</p> 	<p>5</p> <p>Door Puerta Porte</p> <p>97065CL4876 / 97065CL5276 / 97065CL5676 97065CL6076 / 97065CL6476 / 97065CL6876 97065CL7276 / 97065CL6066</p> <p>1pc</p> 	<p>6</p> <p>Handle assembly Partes de la manija Assemblage de la poignée</p> <p>98215</p> <p>1pc</p> 			
<p>7</p> <p>Fixed panel bottom clip Riel inferior del panel fijo Clip inférieur du panneau fixe</p> <p>98022</p> <p>1pc</p> 	<p>8</p> <p>Door bottom guide* Guía inferior de la puerta* Guide inférieur de la porte*</p> <p>98216</p> <p>1pc</p> 	<p>9</p> <p>Door threshold Umbral de la puerta Seuil de porte</p> <p>98005-48 / 98005-52 / 98005-56 / 98005-60 / 98005-64 / 98005-68 / 98005-72</p> <p>1pc</p> 			
<p><small>* Make sure the adjustment at bottom is set to 10mm or 3/8" / *Asegúrese de que el ajuste en la parte inferior sea de 10 mm o 3/8" / * Assurez-vous que le réglage en bas est réglé sur 10mm ou 3/8"</small></p>			<p>10</p> <p>Door Stopper Umbral de la puerta Butée de porte</p> <p>98214</p> <p>1pc</p> 	<p>11</p> <p>Structural rail Riel estructural Rail structural</p> <p>98211-48 / 98211-52 / 98211-56 / 98211-60 / 98211-64 / 98211-68 / 98211-72</p> <p>1pc</p> 	<p>12</p> <p>Door and fixed panel seal strip Tira de sellado de puerta y panel fijo Bande d'étanchéité pour porte et panneau</p> <p>96001</p> <p>3pc</p> 
<p>13</p> <p>Door side seal strip Tira de sellado lateral de puerta Bande d'étanchéité côté porte</p> <p>96013</p> <p>3pc</p> 	<p>14</p> <p>Threshold extension clip Clip de extensión de umbral Clip d'extension de seuil</p> <p>98024</p> <p>1pc</p> 	<p>15</p> <p>HEX Screw 1 5/8" Tornillo HEX 1 5/8 " Vis HEX 1 5/8 "</p> <p>98039</p> <p>2pc</p> 			
<p>16</p> <p>Plastic anchor Ancla de plástico Ancre en plastique</p> <p>98037</p> <p>4pc</p> 	<p>17</p> <p>Plastic anchor Ancla de plástico Ancre en plastique</p> <p>98038</p> <p>2pc</p> 	<p>18</p> <p>Phillips 11/8" screw Tornillo Phillips de 11/8 " Vis Phillips 11/8 "</p> <p>98035</p> <p>4pc</p> 			
<p>19</p> <p>Anti-jump Guide Guía anti-salto Guide anti-saut</p> <p>98207</p> <p>2pc</p> 	<p>20</p> <p>Allen key pack Paquete de llaves allen Paquet clés allen</p> <p>MISC</p> <p>2pc</p> 				

Dimensions / Dimensiones / Dimensions



VIGO strongly recommends this installation be completed by a licensed professional. Installation of door unit requires at least two people. / VIGO recomienda firmemente que esta instalación sea completada por un profesional con licencia. La instalación de la puerta requiere al menos dos personas. / VIGO recommande fortement que cette installation soit complétée par un professionnel licencié. L'installation de l'unité de porte exige au moins deux personnes.

A, B & C dimensions were measured after shower enclosure was completely installed. / Las dimensiones a, b y c fueron medidas después de la instalación completa de la cabina de ducha. / Les dimensions a, b et c ont été mesurées après que la cabine de douche a été complètement installée

Model / Modelo / Modèle	A Door / Puerta / Porte	B Fixed Panel / Panel fijo / Panneau fixe	C Opening Sizes / Tamaños de apertura / Tailles d'ouverture	Height / Altura / Hauteur	Door opening width (Max) / Ancho de apertura de puerta (Máx.) / Largeur d'ouverture de porte (Max)
VG6044XX4876	26" x 75 7/16"	23" x 76"	44" - 48"	76"	16" - 20"
VG6044XX5276	28" x 75 7/16"	25" x 76"	48" - 52"	76"	18" - 22"
VG6044XX5676	30" x 75 7/16"	27" x 76"	52" - 56"	76"	20" - 24"
VG6044XX6076	32" x 75 7/16"	29" x 76"	56" - 60"	76"	22" - 26"
VG6044XX6066	32" x 65 7/16"	29" x 66"	56" - 60"	66"	24" - 28"
VG6044XX6476	34" x 75 7/16"	31" x 76"	60" - 64"	76"	26" - 30"
VG6044XX6876	36" x 75 7/16"	33" x 76"	64" - 68"	76"	28" - 32"
VG6044XX7276	38" x 75 7/16"	35" x 76"	68" - 72"	76"	22" - 26"

! Required tools / Herramientas necesarias / Outils nécessaires

- Square and/or Phillips #1 and #2 screwdriver / Destornillador de punta cuadrada y/o Phillips N° 1 y N° 2 / Tournevis à tête carrée et/ou cruciforme #1 et #2
- Flat head screwdriver / Destornillador de punta plana / Tournevis à tête plate
- Electric drill; 3/32", 1/8" or 3/16" drill bit (According to wall) / Taladro eléctrico; mecha de 3/32", 1/8" o 3/16" (en función de la pared) / Taladro eléctrico; mecha de 3/32", 1/8" o 3/16" (en función de la pared)
- Level / Nivel / Niveau
- Measuring tape / Cinta métrica / Ruban à mesurer
- Clear silicone caulking / Sellador de silicona transparente / Scellant au silicone transparent
- Utility knife / Cuchillo de uso / Cuchillo utilitaire y sierra de arco
- Hacksaw / Sierra para metales / Scie à métaux

! Important / Importante / Important

- Handle fragile items with care to prevent personal injury or material damage. / Manipule los artículos frágiles con cuidado para evitar lesiones personales o daños materiales. / Manipulez les articles fragiles avec soin pour éviter les blessures corporelles et les dégâts matériels.
- The glass panels are tempered and cannot be cut. Never attempt to do so. / Los paneles de vidrio están templados y no pueden ser cortados. No intente nunca hacerlo. / Los paneles de vidrio están templados y no pueden ser cortados. No intente nunca hacerlo.
- Always rest glass on a level surface. / Apoye siempre el vidrio sobre una superficie nivelada. / Posez toujours le verre sur une surface plane.

! Before starting / Antes de empezar / Avant de commencer

Compare items on your invoice with what you have received. Carefully review the Parts List on page 2. If any items are missing, please call VIGO Industries at 1-866-591-7792. Please check our website at www.vigoindustries.com for additional information or instructional videos. / Compare los artículos en su factura con los que ha recibido. Revise cuidadosamente la lista de piezas de la página 2. Si falta algún elemento, comuníquese con VIGO Industries al 1-866-591-7792. Consulte nuestro sitio web www.vigoindustries.com para obtener información adicional o videos con instrucciones. / Comparez les éléments de votre facture avec ce que vous avez reçu. Contrôlez attentivement la liste de pièces à la page 2. S'il y a des éléments manquants, veuillez appeler VIGO Industries au 1-866-591-7792. Veuillez consulter notre site Web à l'adresse www.vigoindustries.com pour des informations supplémentaires ou des vidéos d'instructions.

! Important / Importante / Important

Fiberglass, acrylic or sheetrock construction might not be sufficiently strong enough to support the shower door enclosure. You should use the wood framing from behind the face edge of the stall to provide a secure mounting to the door. Apply a bead of silicone between the walls and base of the stall. For optimum performance, you should install the shower door perfectly level on a level surface. By not leveling the unit during construction the unit may leak causing possible water damage. /

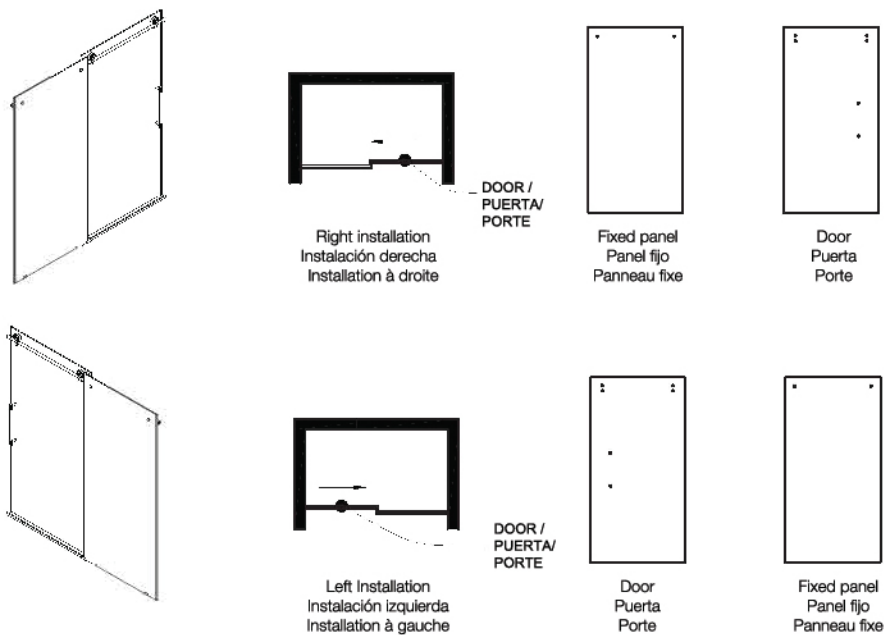
Las estructuras de fibra de vidrio, acrílico o tableros de yeso pueden no ser lo suficientemente fuertes para soportar la cabina de ducha. Utilice la estructura de madera desde detrás del borde frontal de la ducha para proporcionar un montaje seguro para la puerta. Aplique un cordón de silicona entre las paredes y la base de la ducha. Para un funcionamiento óptimo, deberá instalar la puerta de la ducha perfectamente nivelada sobre una superficie nivelada. Si no nivela la unidad durante la instalación, la unidad podría tener fugas y causar posibles daños por agua. /

La construction en fibre de verre, en acrylique ou en plaques de plâtre peut ne pas être suffisamment solide pour supporter la cabine de la porte de douche. Vous devriez utiliser de la charpente en bois située derrière le bord avant de la cabine pour assurer un montage sécurisé pour la porte. Appliquez un cordon de silicone entre les murs et la base de la cabine. Pour une performance optimale, vous devriez installer la porte de la douche parfaitement à niveau sur une surface plane. En ne nivelant pas l'unité pendant l'installation, l'unité pourrait avoir des fuites d'eau et causer des dégâts.

Left - Right Installation / Izquierda - Instalación derecha / Installation de gauche à droite

The clear glass model has a reversible door and can be installed to the right or left side. The matte glass model is not reversible and the direction of installation is specific to the model number. The textured side of the matte glass unit should always be installed on the outside of the unit. (see configuration diagram below) / El modelo de vidrio transparente tiene una puerta reversible y puede ser instalado del lado derecho o izquierdo. El modelo de vidrio mate no es reversible y la dirección de instalación es específica del número de modelo. El lado texturizado de la unidad de vidrio mate siempre debe ser instalado hacia el. / Le modèle en verre clair a une porte réversible et peut être installé à droite ou à gauche. Le modèle en verre mat n'est pas réversible et la direction de l'installation est spécifique au numéro de modèle. Le côté texturé de l'unité en verre opaque doit toujours être installé à l'extérieur de l'unité (voir le diagramme d'installation ci-dessous).

FIG. 1A (GLASS CONFIGURATION DIAGRAM)
 FIG. 1A (DIAGRAMA DE CONFIGURACIÓN DEL VIDRIO)
 FIG. 1A (DIAGRAMME D'INSTALLATION VERRE)



! Important / Importante / Important

- Verify that the overall size of the shower door opening is appropriate for the shower enclosure. / Verifique que el tamaño total de la abertura de la puerta de la ducha sea apropiado para la cabina de ducha. / Vérifiez que la taille totale de l'ouverture pour la porte de la douche est adaptée à la cabine de douche.
- Due to individual site variations, exact guidelines for every situation cannot be supplied. The recommended framing and dimensional requirements are shown for a typical application and may vary depending on the site requirements. / Debido a las variaciones individuales de los sitios, no se pueden proporcionar directrices exactas para cada situación. Los requisitos de estructura y dimensiones recomendados que se indican son para una aplicación típica y pueden variar según los requisitos del sitio específico. / En raison des variations d'un site à l'autre, on ne peut pas fournir des directives exactes pour chaque situation. Les exigences d'encadrement et de dimensions recommandées sont indiquées pour une application typique et peuvent varier en fonction des exigences du site spécifique.
- To prevent damage to the finish, you should protect the shower cabin bottom with a cardboard protector before beginning the installation. / Para evitar dañar el acabado, cubra el piso de la ducha con un protector de cartón antes de iniciar la instalación. / Pour éviter d'endommager la finition, vous devriez protéger le fond de la cabine de douche avec un protecteur en carton avant de commencer l'installation. / Pour éviter d'endommager la finition, vous devriez protéger le fond de la cabine de douche avec un protecteur en carton avant de commencer l'installation.
- Ensure that there is sufficient structural support behind the shower wall to hold the weight of the shower door. If there is insufficient enough support, then reinforce the shower walls with wooden studs prior to shower door installation. [SEE FIG. 1] / Asegúrese de que haya suficiente soporte estructural detrás de la pared de la ducha para soportar el peso de la puerta de ducha. Si no hay suficiente apoyo, refuerce las paredes de la ducha con montantes de madera antes de instalar la puerta de la ducha. [VER FIG. 1] / Assurez-vous qu'il y a suffisamment de support structurel derrière la paroi de la douche pour supporter le poids de la porte de la douche. Si le support est insuffisant, renforcez les parois de la douche avec des montants en bois avant d'installer la porte de la douche. [VOIR FIG. 1]

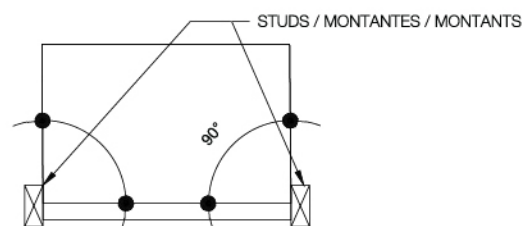


FIG.1

Installation Steps / Pasos para la instalación / Étapes de l'installation

*NOTE: Prior to any installation, mark lines on the floor and wall for proper dry fit. Proper planning is imperative for proper installation. The measurements of 72 3/8" or 62 3/8" should just be used as a guide. Your actual dimensions may vary. / *NOTA: Antes de la instalación, marque las líneas en el piso y la pared para un ajuste en seco adecuado. Es imprescindible una planeación adecuada para una instalación correcta. Las medidas de 72 3/8" o 62 3/8" solo deben ser utilizadas como guía. Las dimensiones reales en su caso pueden variar. / *REMARQUE: Avant toute installation, marquez les lignes sur le sol et le mur pour un ajustement parfait à sec. Une bonne planification est impérative pour une installation correcte. Les mesures de 72 3/8" ou 62 3/8" doivent servir de guide uniquement. Vos dimensions réelles peuvent varier.

STEP 1 / PASO 1 / ÉTAPE 1

- 1.1. Loosen set screws of wall mount bracket.
- 1.2. slide wall mount bracket off of structural rail.
- 1.3. unscrew side cover from of door stopper.
- 1.4. loosen set screw at top of the neck of the door stopper.
- 1.5. unscrew set screw from the side of door stopper.
- 1.6. slide door stopper from the structural rail.

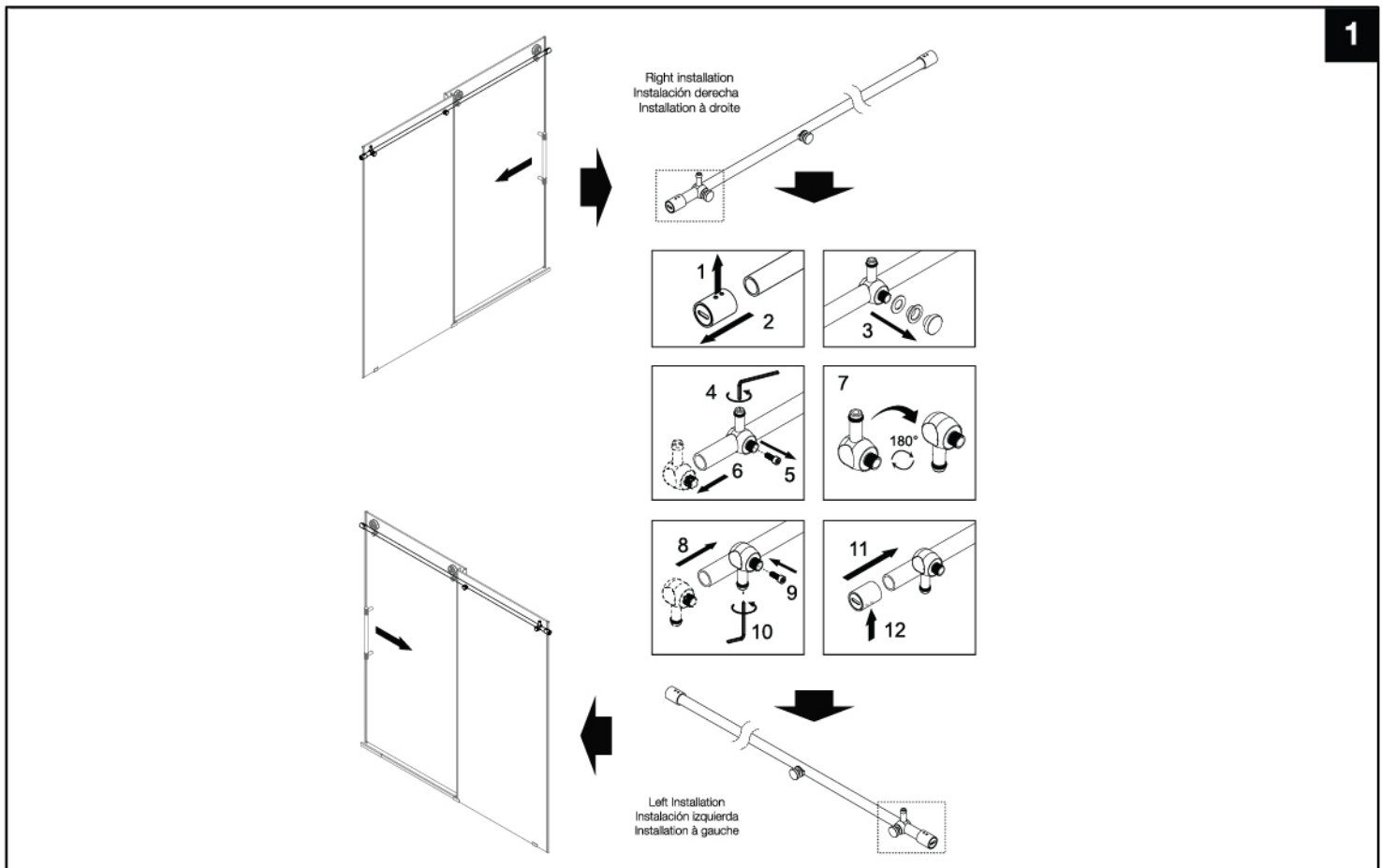
- 1.1. Afloje los tornillos de fijación del soporte de montaje en pared.
- 1.2. Deslice el soporte de montaje en pared fuera del riel estructural.
- 1.3. Desatornille la cubierta lateral del tope de la puerta.
- 1.4. Afloje el tornillo de fijación en la parte superior del cuello del tope de la puerta.
- 1.5. Desatornille el tornillo de fijación del lado del tope de la puerta.
- 1.6. Deslice el tope de la puerta del riel estructural.

- 1.1. Desserrez les vis de réglage du support de montage mural.
- 1.2. Faites glisser le support de montage mural hors du rail structurel.
- 1.3. dévissez le couvercle latéral de la butée de porte.
- 1.4. desserrez la vis de réglage en haut du col de la butée de porte.
- 1.5. dévissez la vis de réglage du côté de la butée de porte.
- 1.6. Faites glisser la butée de porte hors du rail structurel.

- 1.7. flip the door stopper 180 degrees so the neck is pointing in opposite direction.
- 1.8. slide door stopper onto structural rail, aligning hole in stopper with hole in structural rail.
- 1.9. screw set screw into side of door stopper to secure to rail.
- 1.10. tighten set screw in neck of door stopper to the structural rail.
- 1.11. reattach wall mount bracket to end of structural rail.
- 1.12. tighten set screw on wall mount bracket.

- 1.7. Gire el tope de la puerta 180 grados para que el cuello apunte en la dirección opuesta.
- 1.8. Deslice el tope de la puerta sobre el riel estructural, alineando el orificio del tope con el orificio del riel estructural.
- 1.9. atornille el tornillo de fijación en el costado del tope de la puerta para asegurarlo al riel.
- 1.10. Apriete el tornillo de fijación en el cuello del tope de la puerta al riel estructural.
- 1.11. Vuelva a colocar el soporte de montaje en pared al extremo del riel estructural.
- 1.12. Apriete el tornillo de fijación en el soporte de montaje en pared.

- 1.7. retournez la butée de porte à 180 degrés pour que le col pointe dans la direction opposée.
- 1.8. Faites glisser la butée de porte sur le rail structurel, en alignant le trou de la butée avec le trou du rail structurel.
- 1.9. vissez la vis de réglage sur le côté de la butée de porte pour la fixer au rail.
- 1.10. Serrez la vis de réglage dans le col de la butée de porte sur le rail structurel.
- 1.11. Rattachez le support de montage mural à l'extrémité du rail structurel.
- 1.12. serrez la vis de réglage sur le support de montage mural.



Installation Steps / Pasos para la instalación / Étapes de l'installation

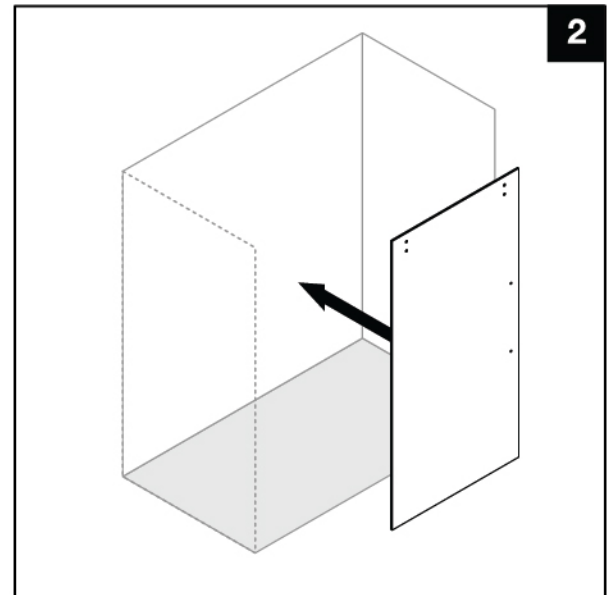
*NOTE: Prior to any installation, mark lines on the floor and wall for proper dry fit. Proper planning is imperative for proper installation. The measurements of 72 3/8" or 62 3/8" should just be used as a guide. Your actual dimensions may vary. / *NOTA: Antes de la instalación, marque las líneas en el piso y la pared para un ajuste en seco adecuado. Es imprescindible una planeación adecuada para una instalación correcta. Las medidas de 72 3/8" o 62 3/8" solo deben ser utilizadas como guía. Las dimensiones reales en su caso pueden variar. / *REMARQUE: Avant toute installation, marquez les lignes sur le sol et le mur pour un ajustement parfait à sec. Une bonne planification est impérative pour une installation correcte. Les mesures de 72 3/8" ou 62 3/8" doivent servir de guide uniquement. Vos dimensions réelles peuvent varier.

STEP 2 / PASO 2 / ÉTAPE 2

2. Place the door panel into the shower. Make sure to rest the glass in a manner that the glass or base/tub does not incur damage.

2. Coloque el panel de la puerta en la ducha. Asegúrese de apoyar el vidrio de manera que el vidrio o la base / tina no sufran daños.

2. Placez le panneau de porte dans la douche. Assurez-vous de poser le verre de manière à ce que le verre ou la base / cuve ne subisse pas de dommages.



STEP 3 / PASO 3 / ÉTAPE 3

3. Make sure that the wall mount brackets are attached on both ends of the rail. Place structural rail into the shower opening. If the rail is too long, cut rail 5/8" -3/4" shorter than the shower opening to fit properly in the opening.

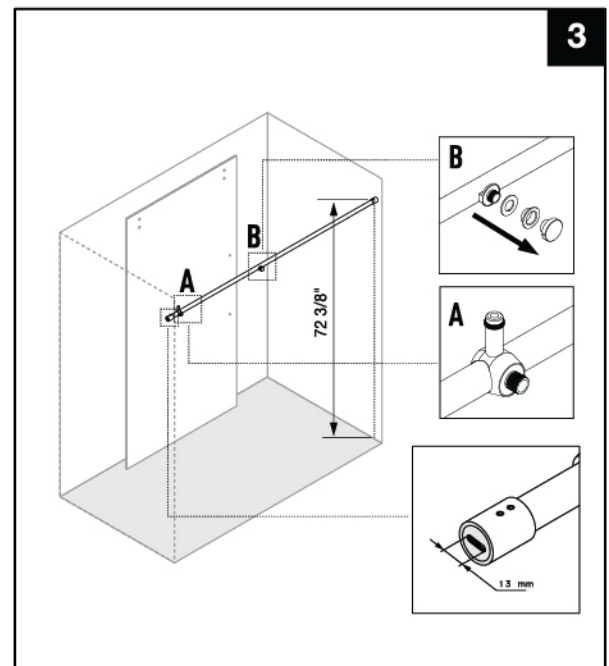
make sure to cut the rail on the side with no fixed panel holder

3. Asegúrese de que los soportes de montaje en pared estén colocados en ambos extremos del riel. Coloque el riel estructural en la abertura de la ducha. Si el riel es demasiado largo, corte el riel 5/8" -3/4" más corto que la abertura de la ducha para que encaje correctamente en la abertura.

** asegúrese de cortar el riel en el lateral sin soporte de panel fijo **

3. Assurez-vous que les supports de montage mural sont fixés aux deux extrémités du rail. Placez le rail structurel dans l'ouverture de la douche. Si le rail est trop long, coupez le rail 5/8" -3/4" plus court que l'ouverture de la douche pour s'adapter correctement à l'ouverture.

** assurez-vous de couper le rail sur le côté sans support de panneau fixe **



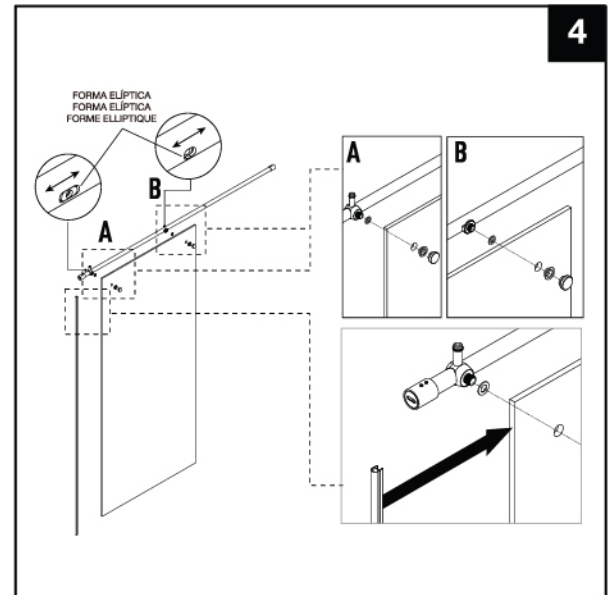
Installation Steps / Pasos para la instalación / Étapes de l'installation

STEP 4 / PASO 4 / ÉTAPE 4

4. Attach side seal strip to side of fixed glass panel on side that goes to wall. Remove fixed panel holders from structural rail and attach fixed glass panel to the structural rail. Reconnect fixed panel holders to the structural rail.

4. Fije la tira de sellado lateral al lado del panel de vidrio fijo en el lado que va a la pared. Retire los soportes para paneles fijos del riel estructural y fije el panel de vidrio fijo al riel estructural. Vuelva a conectar los soportes de panel fijo al riel estructural.

4. Fixez la bande d'étanchéité latérale au côté du panneau de verre fixe du côté qui va au mur. Retirez les supports de panneaux fixes du rail structurel et fixez le panneau de verre fixe au rail structurel. Reconnectez les supports de panneaux fixes au rail structurel.

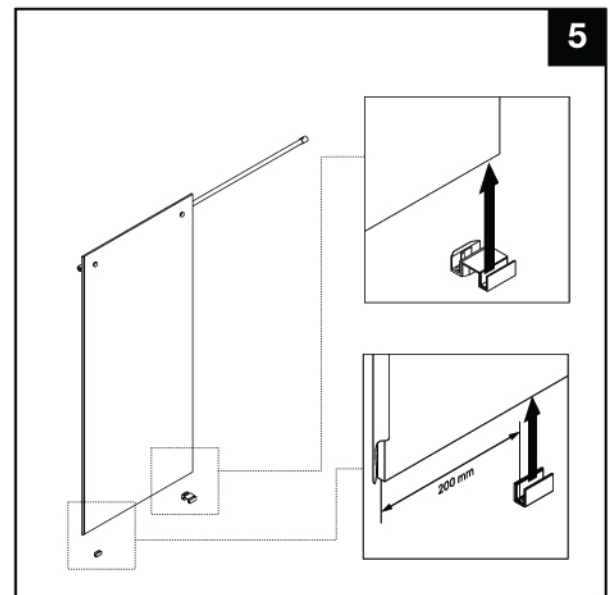


STEP 5 / PASO 5 / ÉTAPE 5

5. Attach fixed panel bottom clip to bottom of fixed glass panel about 7 1/2" from wall side of glass. Attach door bottom guide to fixed glass panel (midway into outer channel)

5. Coloque el clip inferior del panel fijo en la parte inferior del panel de vidrio fijo a unas 7 1/2" del lado de la pared del vidrio. Fije la guía inferior de la puerta al panel de vidrio fijo (a la mitad del canal exterior)

5. Fixez l'attache inférieure du panneau fixe au bas du panneau de verre fixe à environ 7 1/2" du côté du mur de la vitre. Fixez le guide inférieure de la porte au panneau de verre fixe (à mi-chemin dans le canal extérieur)



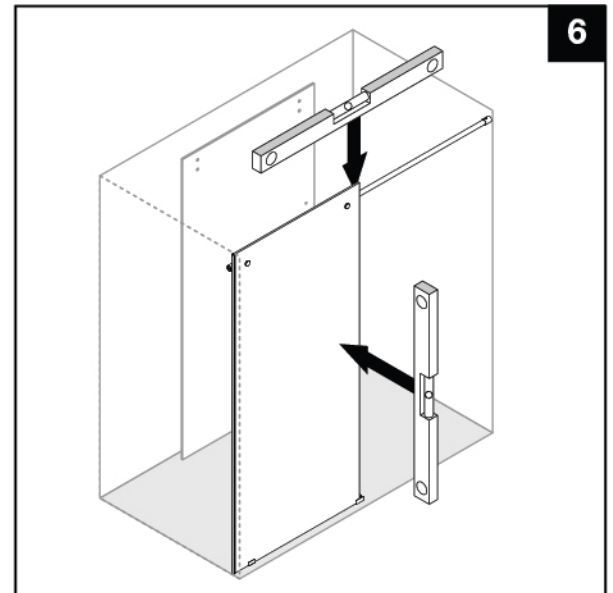
Installation Steps / Pasos para la instalación / Étapes de l'installation

STEP 6 / PASO 6 / ÉTAPE 6

6. Position the fixed panel and the structural rail assembly into the shower opening. Make sure fixed glass panel is leveled.

6. Coloque el panel fijo y el conjunto de riel estructural en la abertura de la ducha. Asegúrese de que el panel de vidrio fijo esté nivelado.

6. Positionnez le panneau fixe et le rail structurel dans l'ouverture de la douche. Assurez-vous que le panneau de verre fixe est de niveau.

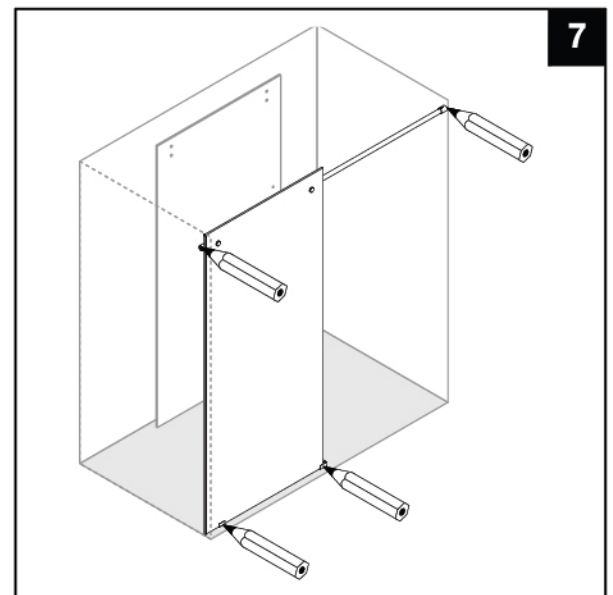


STEP 7 / PASO 7 / ÉTAPE 7

7. Mark locations of wall mount brackets on the wall, as well as door bottom guide and fixed panel bottom clip on the floor.

7. Marque la ubicación de los soportes de montaje en pared en la pared, así como la guía inferior de la puerta y el clip inferior del panel fijo en el piso.

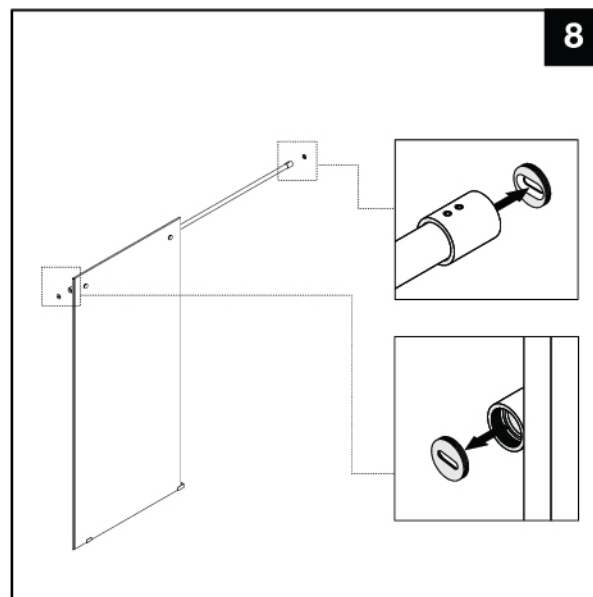
6. Marquer les emplacements des supports de montage mural sur le mur, ainsi que le guide inférieur de la porte et l'attache inférieure du panneau fixe sur le sol.



Installation Steps / Pasos para la instalación / Étapes de l'installation

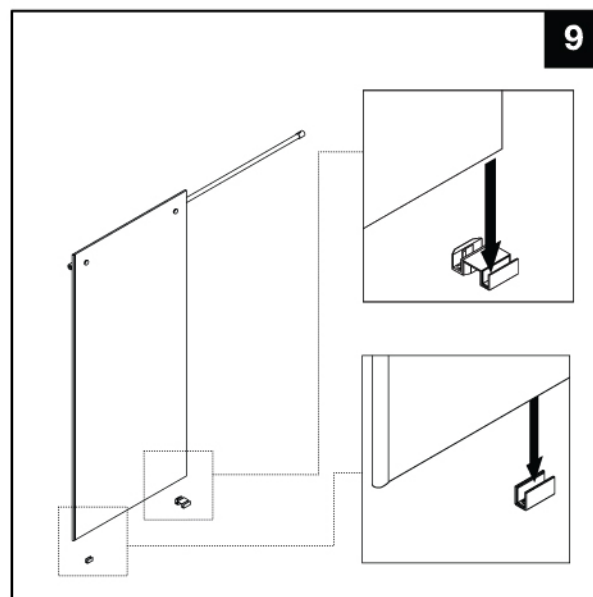
STEP 8 / PASO 8 / ÉTAPE 8

- 8. Unscrew and remove brass plates from wall mount brackets.
- 8. Desatornille y retire las placas de bronce de los soportes de montaje en pared.
- 8. Dévissez et retirez les plaques en laiton des supports de montage mural.



STEP 9 / PASO 9 / ÉTAPE 9

- 9. Remove both fixed panel bottom clip and door bottom guide from fixed glass panel.
- 9. Quite el clip inferior del panel fijo y la guía inferior de la puerta del panel de vidrio fijo.
- 9. Retirez l'attache inférieure du panneau fixe et le guide inférieur de la porte du panneau de verre fixe.



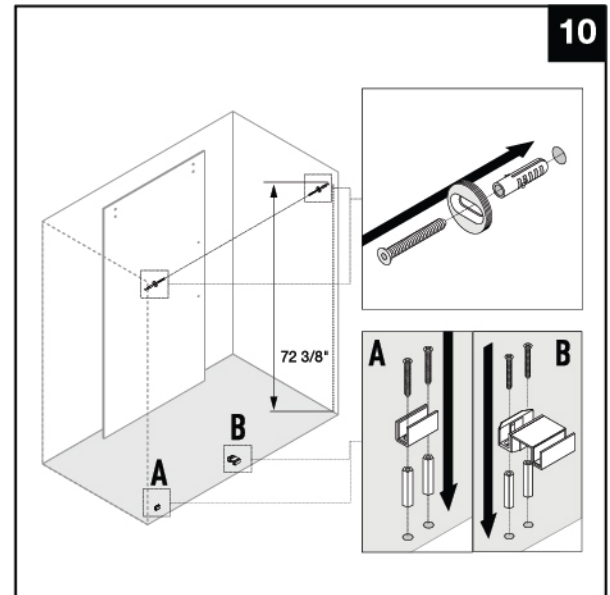
Installation Steps / Pasos para la instalación / Étapes de l'installation

STEP 10 / PASO 10 / ÉTAPE 10

10. Center brass plate on each wall and mark center of diameter. Drill $\frac{1}{4}$ " hole into each wall and tap white anchor into each hole. Place brass plate onto each wall and screw $1\frac{5}{8}$ " screws into wall to secure brass plates. Position the fixed panel bottom clip and door bottom guide on the shower floor or base. Mark screw hole locations. Drill $\frac{1}{4}$ " holes into floor or base, tap green anchor into each hole. Place fixed panel bottom clip and door bottom guides onto floor or base and screw $\frac{3}{4}$ " screws into floor or base to secure parts.

10. Centre la plaque de laiton en cada pared y marque el centro del diámetro. Taladre un orificio de $\frac{1}{4}$ " en cada pared y coloque un ancla blanca en cada orificio. Coloque la placa de latón en cada pared y atornille tornillos de $1\frac{5}{8}$ " en la pared para asegurar las placas de latón. Coloque el clip inferior del panel fijo y la guía inferior de la puerta en el piso o la base de la ducha. Marque la ubicación de los orificios de los tornillos. Taladre agujeros de $\frac{1}{4}$ " en el piso o la base, golpee el ancla verde en cada agujero. Coloque el clip inferior del panel fijo y las guías inferiores de la puerta en el piso o la base y atornille tornillos de $\frac{3}{4}$ " en el piso o la base para asegurar las piezas.

10. Centrez la plaque de laiton sur chaque mur et marquez le centre du diamètre. Percez un trou de $\frac{1}{4}$ " dans chaque mur et insérez un ancrage blanc dans chaque trou. Placez la plaque de laiton sur chaque mur et vissez des vis de $1\frac{5}{8}$ po dans le mur pour fixer les plaques de laiton. Positionnez le clip inférieur du panneau fixe et le guide inférieur de porte sur le plancher ou la base de la douche. Marquez les emplacements des trous de vis. Percez des trous de $\frac{1}{4}$ " dans le plancher ou la base, insérez un ancrage vert dans chaque trou. Placez l'attache inférieure du panneau fixe et les guides inférieurs de porte sur le plancher ou la base et vissez des vis de $\frac{3}{4}$ " dans le plancher ou la base pour fixer les pièces.

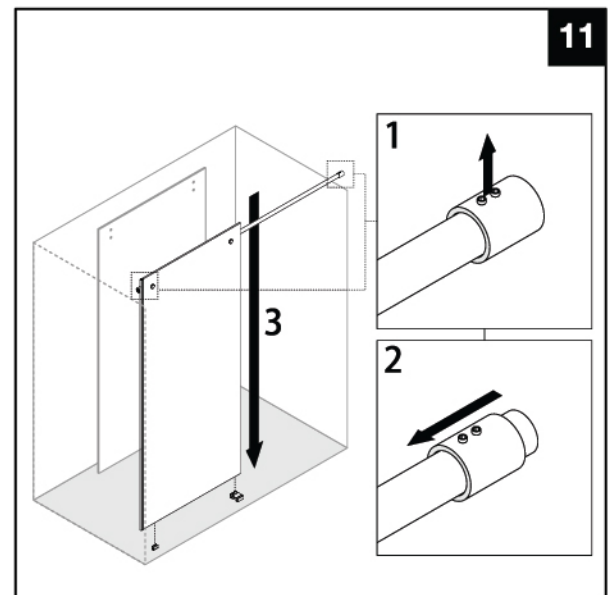


STEP 11 / PASO 11 / ÉTAPE 11

11. Loosen set screws on both wall mount brackets and slide away from rail ends. Reposition structural rail and fixed glass panel into shower opening.

11. Afloje los tornillos de fijación en ambos soportes de montaje en pared y deslícelos hacia afuera de los extremos del riel. Vuelva a colocar el riel estructural y el panel de vidrio fijo en la abertura de la ducha.

11. Desserrez les vis de réglage des deux supports de montage mural et faites-les glisser hors des extrémités des rails. Repositionner le rail structurel et le panneau de verre fixe dans l'ouverture de la douche.



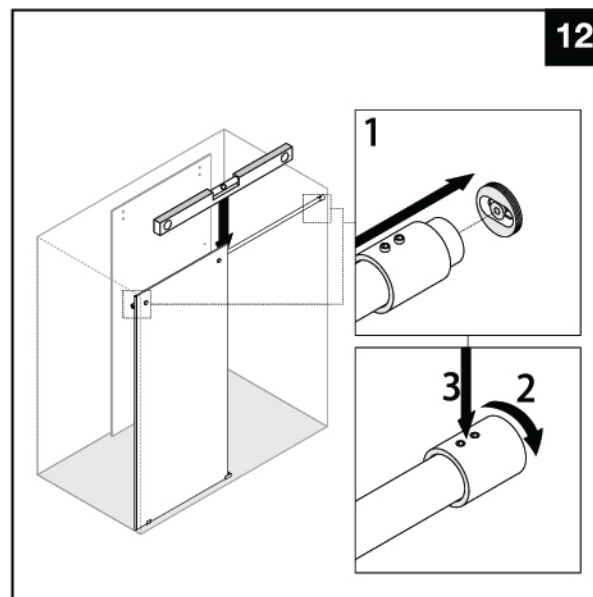
Installation Steps / Pasos para la instalación / Étapes de l'installation

STEP 12 / PASO 12 / ÉTAPE 12

12. Make sure glass and structural is leveled. Slide wall mount brackets to end of rail and screw onto brass plate on the wall and tighten set screws to secure structural rail.

12. Asegúrese de que el vidrio y la estructura estén etiquetados. Deslice los soportes de montaje en pared hasta el extremo del riel y atornillelos a la placa de latón en la pared y apriete los tornillos de fijación para asegurar el riel estructural.

12. Assurez-vous que le verre et la structure sont de niveau. Faites glisser les supports de montage mural à l'extrémité du rail et vissez sur la plaque de laiton sur le mur et serrez les vis de réglage pour fixer le rail structurel.

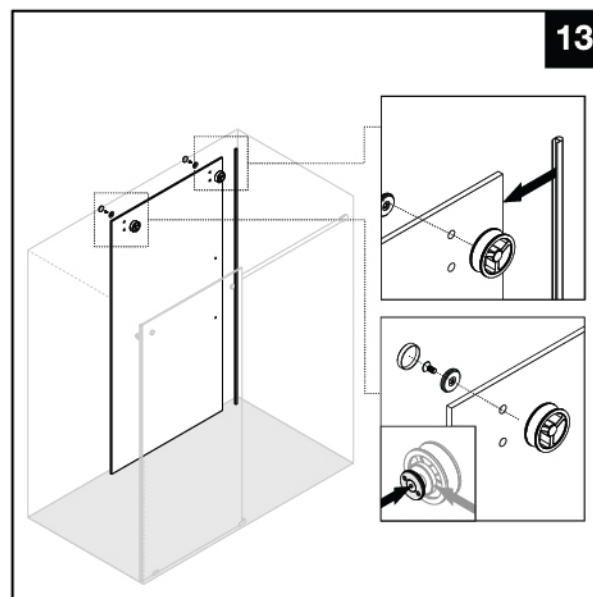


STEP 13 / PASO 13 / ÉTAPE 13

13. Remove cap from roller, unscrew center screw to dismantle roller. Connect rollers into top holes of the door glass panel. Attach side seal strip to side of door panel that closes up against the wall.

13. Retire la tapa del rodillo, desatornille el tornillo central para desmontar el rodillo. Conecte los rodillos en los orificios superiores del panel de vidrio de la puerta. Fije la tira de sellado lateral al lado del panel de la puerta que se cierra contra la pared.

13. Retirez le capuchon du rouleau, dévissez la vis centrale pour démonter le rouleau. Connectez les rouleaux dans les trous supérieurs du panneau de verre de la porte. Fixez la bande d'étanchéité latérale au côté du panneau de porte qui se ferme contre le mur.



Installation Steps / Pasos para la instalación / Étapes de l'installation

STEP 14 / PASO 14 / ÉTAPE 14

14. Place bottom of the door panel into inner channel of door bottom guide, slightly lift door to set rollers onto structural rail. Slide door into the closed position to see if any adjustments would be needed for the door to align with the wall.

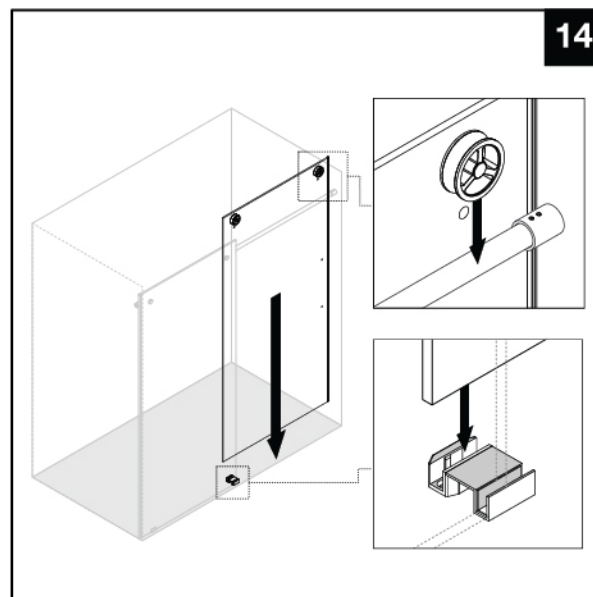
**Note – Rollers have built in mechanism for adjusting door to align with out of plumb wall up to 3/8" out of plumb.

14. Coloque la parte inferior del panel de la puerta en el canal interior de la guía inferior de la puerta, levante ligeramente la puerta para colocar los rodillos en el riel estructural. Deslice la puerta a la posición cerrada para ver si se necesitarían ajustes para que la puerta se alinee con la pared.

** Nota - Los rodillos tienen un mecanismo integrado para ajustar la puerta para alinearla con la pared vertical hasta 3/8 "fuera de la plomada.

14. Placez le bas du panneau de porte dans le canal intérieur du guide inférieur de porte, soulevez légèrement la porte pour placer les rouleaux sur le rail structurel. Faites glisser la porte en position fermée pour voir si des ajustements seraient nécessaires pour que la porte s'aligne avec le mur.

** Remarque - Les rouleaux ont un mécanisme intégré pour ajuster la porte afin qu'elle s'aligne avec le mur sans plomb jusqu'à 3/8 "hors d'aplomb.

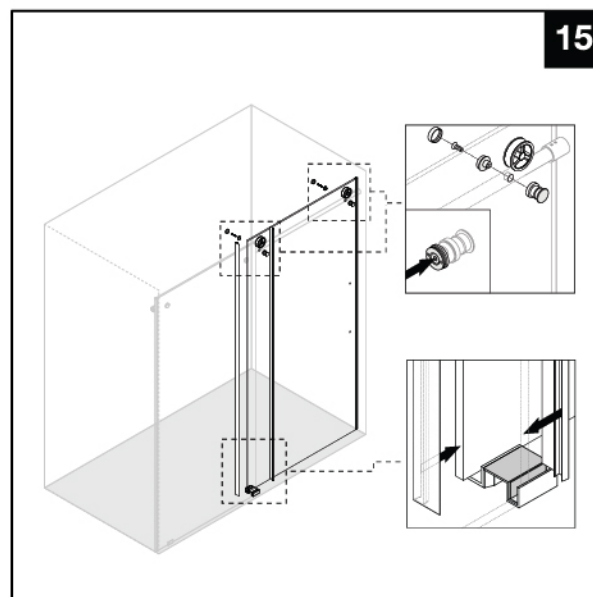


STEP 15 / PASO 15 / ÉTAPE 15

15. Unscrew cap and unscrew center screw to dismantle roller guides. Connect roller guides to holes in the door panel just below the structural rail. Attach door/fixe panel seal strip to the door and fixed glass panels, respectively. The flanges on the strips should appear to overlap when the shower door is closed.

15. Desenrosque la tapa y desatornille el tornillo central para desmontar las guías de los rodillos. Conecte las guías de los rodillos a los orificios del panel de la puerta justo debajo del riel estructural. Coloque la tira de sellado de la puerta / panel fijo a la puerta y los paneles de vidrio fijos, respectivamente. Las bridas de las tiras deben parecer superpuestas cuando la puerta de la ducha está cerrada.

15. Dévissez le capuchon et dévissez la vis centrale pour démonter les guides à rouleaux. Connectez les guides à rouleaux aux trous du panneau de porte juste en dessous du rail structurel. Fixez la bande d'étanchéité de porte / panneau fixe à la porte et aux panneaux de verre fixes, respectivement. Les brides des bandes doivent sembler se chevaucher lorsque la porte de douche est fermée.



Installation Steps / Pasos para la instalación / Étapes de l'installation

STEP 16 / PASO 16 / ÉTAPE 16

16. Unscrew handle holders from the handle assembly. Place handle to the hole positions on the outside of the door, making sure plastic washer on each side of the door. Screw handle holders onto handle from inside of shower.

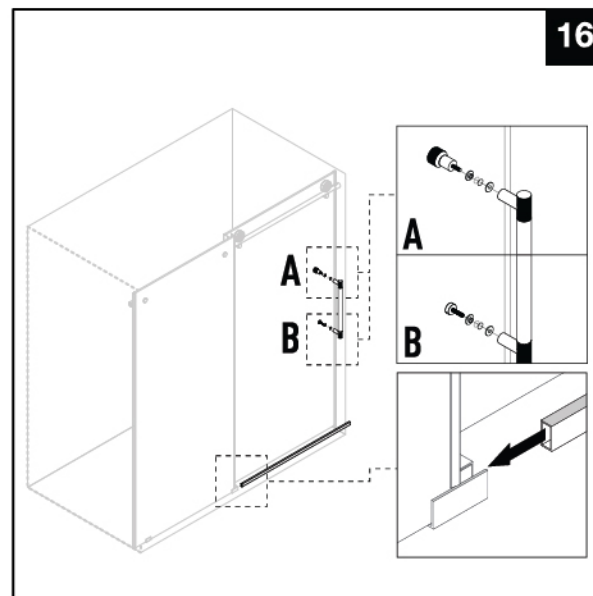
Insert threshold into door bottom guide. **If threshold is too long, cut threshold to needed length with hacksaw** Threshold should go halfway into door bottom guide and rest against the fixed panel.

16. Desatornille los soportes de la manija del conjunto de la manija. Coloque la manija en las posiciones de los orificios en el exterior de la puerta, asegurándose de que haya una arandela de plástico en cada lado de la puerta. Enrosque los soportes de las manijas en la manija desde el interior de la ducha.

Insere el umbral en la guía inferior de la puerta. ** Si el umbral es demasiado largo, corte el umbral a la longitud necesaria con una sierra para metales ** El umbral debe ir hasta la mitad de la guía inferior de la puerta y descansar contra el panel fijo.

16. Dévissez les supports de poignée de l'ensemble de poignée. Placez la poignée dans les trous situés à l'extérieur de la porte, en vous assurant que la rondelle en plastique de chaque côté de la porte. Visser les supports de poignée sur la poignée depuis l'intérieur de la douche.

Insérez le seuil dans le guide inférieur de la porte. ** Si le seuil est trop long, coupez le seuil à la longueur requise avec une scie à métaux ** Le seuil doit aller à mi-chemin dans le guide inférieur de la porte et reposer contre le panneau fixe.

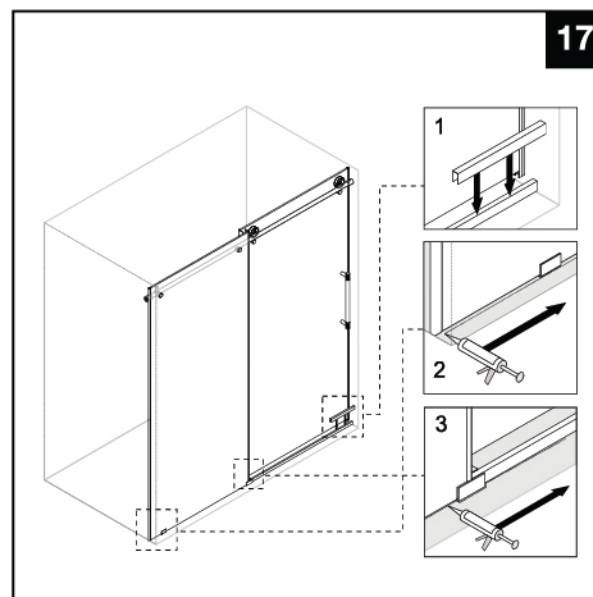


STEP 17 / PASO 17 / ÉTAPE 17

17. Use threshold extension clip. If threshold cut too short to extend to wall. Remove threshold and apply silicone to underside, lay threshold into place and press firmly down. Apply clear silicone caulking along the wall and floor of the shower enclosure interior and along the fixed panel threshold of the shower interior.

17. Utilice un clip de extensión de umbral. Si el umbral es demasiado corto para extenderse a la pared. Retire el umbral y aplique silicona en la parte inferior, coloque el umbral en su lugar y presione firmemente hacia abajo. Aplique sellador de silicona transparente a lo largo de la pared y el piso del interior de la cabina de ducha y a lo largo del umbral del panel fijo del interior de la ducha.

17. Utilisez le clip d'extension de seuil. Si le seuil est trop court pour s'étendre jusqu'au mur. Retirez le seuil et appliquez du silicone sur le dessous, mettez le seuil en place et appuyez fermement vers le bas. Appliquez un calfeutrage en silicone transparent le long du mur et du plancher de l'intérieur de la cabine de douche et le long du seuil du panneau fixe de l'intérieur de la douche.



Roller adjustments to accommodate out of square openings / Ajuste de los rodillos para adaptarlos a aberturas fuera de escuadra / Ajustements des rouleaux pour accueillir les ouvertures hors carré

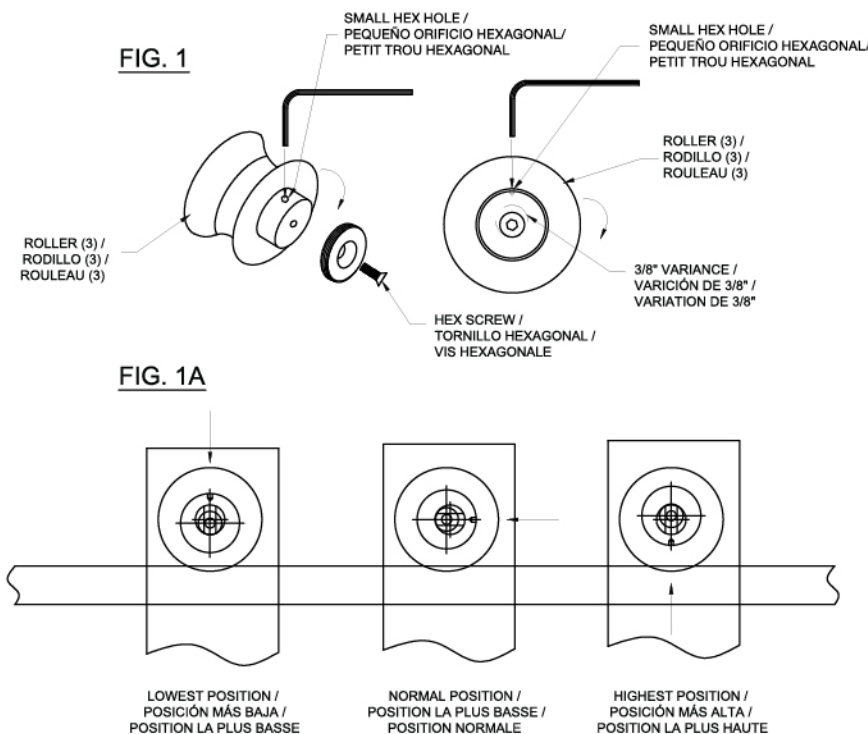
NOTE / NOTA / REMARQUE

There is a 3/8" adjustment in the roller to use in the case that your walls are not plumb and level. Using an allen key, you will be able to adjust the roller to accommodate for the variance. / Los rodillos tienen un ajuste de 3/8" para el caso de que sus paredes no estén a plomo y niveladas. Podrá ajustar el rodillo en función de la variación utilizando una llave Allen. / Il y a un réglage de 3/8" dans le rouleau, à utiliser dans le cas où vos murs ne sont pas d'aplomb et à niveau. En utilisant une clé Allen, vous pourrez ajuster le rouleau en fonction de la variation.

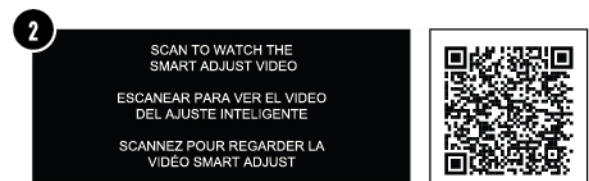
- Loosen the hex screw to allow for movement. Then place the allen key in the small hex hole as shown and roll it to the right or left to make the adjustment. [See Fig.1]
- Fig. 1A displays the 3 different positions.
- If your walls are plumb and level, follow the configuration in Fig. 2.
- If your wall is off on the top, the rollers should be adjusted as shown in Fig. 3.
- If your wall is off on the bottom, the rollers should be adjusted as shown in Fig. 4.

- Afloje el tornillo hexagonal para permitir el movimiento. Luego coloque la llave Allen en el pequeño orificio hexagonal, como se muestra en la figura, y gírela hacia la derecha o hacia la izquierda para realizar el ajuste. [Ver Fig. 1]
- La Fig. 1A muestra las 3 posiciones diferentes.
- Si sus paredes están a plomo y niveladas, siga la configuración en la Fig. 2.
- Si su pared está fuera de plomo en la parte superior, los rodillos deberán ajustarse como se muestra en la Fig. 3.
- Si su pared está fuera de plomo en la parte inferior, los rodillos deberán ajustarse como se muestra en la Fig. 4.

- Desserrez la vis hexagonale pour permettre le mouvement. Placez ensuite la clé Allen dans le petit trou hexagonal comme indiqué et faites-la rouler vers la droite ou vers la gauche pour effectuer le réglage. [Voir Fig. 1]
- La Fig. 1A montre les 3 positions différentes.
- Si vos murs sont d'aplomb et à niveau, suivez la configuration de la Fig. 2.
- Si la déviation de votre mur est sur le haut, les rouleaux doivent être ajustés comme indiqué dans la Fig. 3.
- Si la déviation de votre mur est sur le bas, les rouleaux doivent être ajustés comme indiqué dans la Fig. 4.



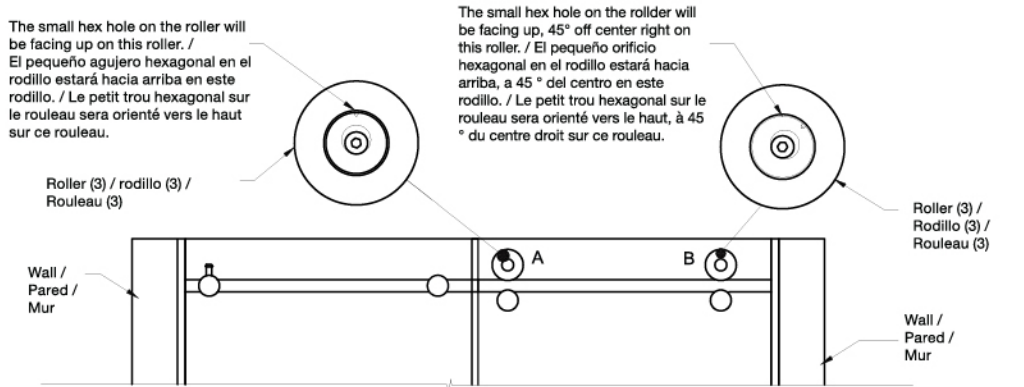
OR VISIT www.youtube.com/watch?v=n2ExFWBhdJg



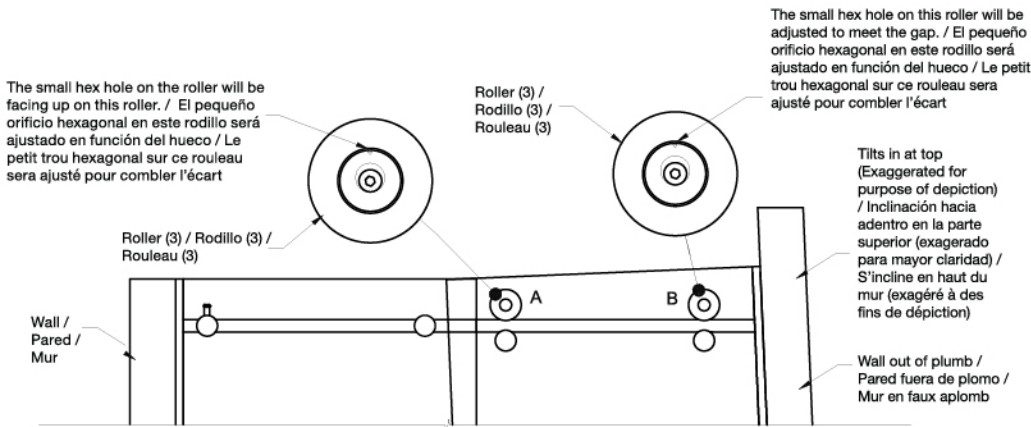
OR VISIT www.youtube.com/watch?v=g4YaT4yn6RA

NOTE: These adjustments are approximate. You may need to adjust the direction of the small hex hole to meet your needs. / NOTA: Estos ajustes son aproximados. Es posible que deba ajustar la dirección del pequeño orificio hexagonal para adecuarlo a sus necesidades. / REMARQUE: Ces ajustements sont approximatifs. Vous devrez peut-être ajuster la direction du petit trou hexagonal pour répondre à vos besoins.

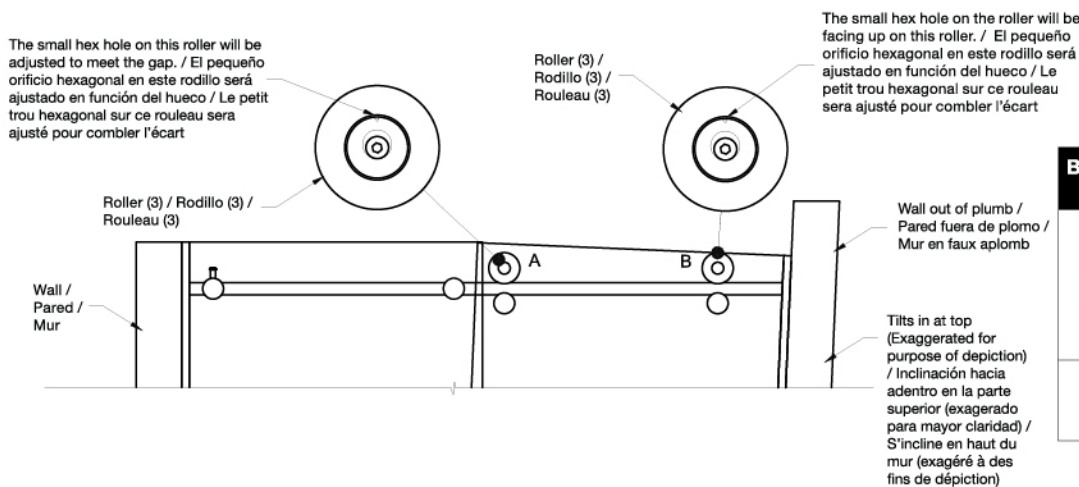
Roller adjustments to accommodate out of square openings / Ajuste de los rodillos para adaptarlos a aberturas fuera de escuadra / Ajustements des rouleaux pour accueillir les ouvertures hors carré



Straight Walls / Paredes rectas / Murs Droits	
Roller "A" Small Hex Hole Direction / Dirección del pequeño orificio hexagonal del rodillo "A" / Rouleau « a » direction du petit trou hexagonal	Roller "B" Small Hex Hole Direction / Dirección del pequeño orificio hexagonal del rodillo "B" / Rouleau « b » direction du petit trou hexagonal
Up / Arriba / Vers le haut	Up, 45° right / Arriba, 45° hacia la derecha / Vers le haut, 45° à droite



Top Angled Wall / Pared en ángulo superior / Mur d'angle supérieur	
Roller "A" Small Hex Hole Direction / Dirección del pequeño orificio hexagonal del rodillo "A" / Rouleau « a » direction du petit trou hexagonal	Roller "B" Small Hex Hole Direction / Dirección del pequeño orificio hexagonal del rodillo "B" / Rouleau « b » direction du petit trou hexagonal
Up / Arriba / Vers le haut	Adjusted As Needed / Ajustar según sea necesario / Ajustez au besoin



Bottom Angled Wall / Pared en ángulo inferior / Mur d'angle inférieur	
Roller "A" Small Hex Hole Direction / Dirección del pequeño orificio hexagonal del rodillo "A" / Rouleau « a » direction du petit trou hexagonal	Roller "B" Small Hex Hole Direction / Dirección del pequeño orificio hexagonal del rodillo "B" / Rouleau « b » direction du petit trou hexagonal
Up / Arriba / Vers le haut	Adjusted As Needed / Ajustar según sea necesario / Ajustez au besoin

Modern faucets and showers consist of very different materials to comply with the needs of the market with regard to design and functionality. To avoid damage and reclamations, it is necessary to consider certain criteria when cleaning. Be sure to avoid using abrasive materials while cleaning VIGO products.

REGISTER YOUR PRODUCT

IN ORDER TO ACTIVATE YOUR WARRANTY YOU MUST REGISTER YOUR PRODUCT

VIGOINDUSTRIES.COM/REGISTER/



ACTIVATE NOW

CLEANING INSTRUCTIONS FOR FAUCETS AND SHOWERS

Please follow the instructions on your cleaning materials. In addition, pay attention to the following points:

- Clean the faucets and showers as needed and when required.
- The amount of cleaning product needed and the time the cleaner needs in order for effective cleaning to take place should be adjusted according to products; cleaning product should not be left on VIGO product longer than necessary.
- Clean regularly to prevent calcification.
- When using spray cleaner, spray first onto a cloth or sponge - never directly spray onto the sanitary tapware as drops could enter openings and gaps and cause damage.
- After cleaning, rinse thoroughly with clean water to remove any cleaner residue.
- Recommended cleaning solution for hard water and soap scum is to use 50/50 water and vinegar solution.



NEVER SPRAY DIRECTLY ON TAPWARE



SPRAY ONTO SPONGE/ CLOTH



CLEAN REGULARLY



RINSE THOROUGHLY WITH CLEAN WATER

CLEANING MATERIAL FOR FAUCETS AND SHOWERS

Acids are necessary ingredients of cleaning materials for removing lime, however, please pay attention to the following points when cleaning faucets and showers:

- Only use cleaning materials that are explicitly provided for this type of application.
- Never use cleaning materials that contain hydrochloric, formic or acetic acid, as they cause considerable damage.
- Phosphoric acid is also restricted as it can cause damage to the finish.
- Never mix any cleaning material with another.
- Never use cleaning materials that have an abrasive effect, such powdered and industrial cleansers, scouring pads or micro fiber cloths.



Hydrochloric



Formic



Acetic Acid



Phosphoric

Los grifos y las duchas modernas están fabricados con materiales muy diversos para cumplir con las necesidades del mercado en lo que tiene que ver con diseño y funcionalidad. Para evitar daños y reclamaciones, es necesario tener en cuenta ciertos criterios al limpiarlos. Evite el uso de materiales abrasivos al limpiar los productos VIGO.

REGISTRE SU PRODUCTO

ES NECESARIO REGISTRAR SU PRODUCTO PARA ACTIVAR SU GARANTÍA

VIGOINDUSTRIES.COM/REGISTER/



ACTIVATE NOW

INSTRUCCIONES DE LIMPIEZA PARA GRIFOS Y DUCHAS

Le rogamos seguir las instrucciones indicadas en sus productos de limpieza. Preste además atención a los siguientes puntos:

- Limpie grifos y duchas cuando sea necesario.
- La cantidad del producto de limpieza y el tiempo que necesita el limpiador para actuar eficazmente deben ser ajustados en función del producto utilizado. El limpiador no debe dejarse actuar sobre el producto VIGO más de lo estrictamente necesario.
- Limpie grifos y duchas regularmente para evitar la calcificación.
- Cuando use un limpiador en aerosol, rocíe el producto primero sobre un paño o esponja. Nunca rocíe directamente sobre el grifo, ya que las gotas podrían penetrar en aberturas y huecos y causar daños.
- Después de la limpieza, enjuague bien con agua limpia para eliminar cualquier residuo del limpiador.
- La solución de limpieza recomendada para agua dura y residuos de jabón es una solución de 50% de agua y 50% de vinagre.



NUNCA ROCÍE DIRECTAMENTE SOBRE LA GRIFERÍA



ROCÍE SOBRE UNA ESPONJA/UN PAÑO



LIMPIE REGULARMENTE



ENJUAGUE BIEN CON AGUA LIMPIA

MATERIALES DE LIMPIEZA PARA GRIFOS Y DUCHAS

Los ácidos son ingredientes que los materiales de limpieza deben contener necesariamente para eliminar la calcificación. Sin embargo, preste atención a los siguientes puntos al limpiar grifos y duchas:

- Utilice únicamente materiales de limpieza creados explícitamente para este tipo de uso.
- Nunca use materiales de limpieza que contengan ácido clorhídrico, fórmico o acético, ya que causan daños considerables.
- El uso de ácido fosfórico también debe ser evitado, ya que puede dañar el acabado.
- Nunca mezcle un material de limpieza con otro.
- Nunca utilice materiales de limpieza que tengan un efecto abrasivo, tales como limpiadores en polvo e industriales, esponjas abrasivas o paños de microfibra.

~~Ácido clorhídrico~~

~~Ácido fórmico~~

~~Ácido acético~~

~~Ácido fosfórico~~

Les douches et les robinets modernes sont constitués de différents matériaux afin de répondre aux besoins du marché en matière de style et de fonctionnalité. Il est nécessaire de respecter certains critères afin d'éviter tout dommage ou toute réclamation. Évitez d'utiliser certaines matières abrasives lorsque vous nettoyez les produits VIGO.

ENREGISTREZ VOTRE PRODUIT

VOUS DEVEZ ENREGISTRER VOTRE PRODUIT
AFIN D'EN ACTIVER LA GARANTIE

[VIGOINDUSTRIES.COM/REGISTER/](https://vigoindustries.com/register/)



ACTIVEZ MAINTENANT

INSTRUCTIONS POUR LE NETTOYAGE DES ROBINETS ET DES DOUCHES

Bien vouloir suivre les instructions à propos des produits de nettoyage. De plus, portez une attention particulière aux points suivants:

Nettoyez les robinets et les douches aussi souvent que nécessaire.

La quantité de produits nettoyants requise et la durée du nettoyage pour être efficace devraient être ajustées selon les produits. Les produits de nettoyage ne doivent pas être laissés sur les produits VIGO plus longtemps que nécessaire.

Nettoyez régulièrement afin de prévenir la calcification.

Si vous utilisez un nettoyant à vaporiser, toujours le vaporiser en premier sur un chiffon ou une éponge. Ne jamais vaporiser directement sur la robinetterie car des gouttes pourraient pénétrer dans les ouvertures et les fentes et causer ainsi des dommages.

Rincez à fond avec de l'eau propre afin d'enlever tout résidu de produit après le nettoyage.

La solution nettoyante recommandée pour l'eau calcaire et les résidus de savon est une solution composée à 50% d'eau et à 50% de vinaigre.



NE JAMAIS VAPORISER
DIRECTEMENT SUR
LA ROBINETTERIE



VAPORISEZ SUR
UNE ÉPONGE/UN CHIFFON



NETTOYEZ
RÉGULIÈREMENT



RINCEZ À FOND
AVEC DE L'EAU PROPRE

PRODUITS NETTOYANTS POUR ROBINETS ET DOUCHES

Les acides sont des composants nécessaires des produits nettoyants pour enlever le calcaire. Cependant, bien vouloir prêter attention aux points suivants lorsque vous nettoyez les douches et les robinets:

- N'utilisez que des produits nettoyants faits expressément pour ce type d'utilisation.
- N'utilisez jamais de produits nettoyants contenant de l'acide hydrochlorique, formique ou acétique car ils causent des dommages importants.
- L'acide phosphorique est aussi à éviter car il pourrait endommager le fini. Ne mélangez jamais un produit nettoyant avec un autre.
- N'utilisez jamais de produits nettoyants qui ont un pouvoir abrasif comme les poudres et nettoyants industriels, les tampons à récurer et les chiffons en microfibres.

~~Hydrochlorique~~

~~Formique~~

~~Acide acétique~~

~~Phosphorique~~

SHOWER DOORS / TUB DOORS / SHOWER ENCLOSURES / SHOWER SCREENS LIMITED LIFETIME WARRANTY

VIGO

VIGO INDUSTRIES, LLC (“VIGO”) EFFECTIVE JANUARY 1, 2019

VIGO offers the following limited warranty on each of its SHOWER DOORS/TUB DOORS/SHOWER ENCLOSURES/SHOWER SCREENS Products* (the “Product”). This warranty extends only to the original purchaser/end-user for personal household use and is not transferrable. For commercial use, additional limitations apply.

VIGO warrants the seal strip components to be free from defects in workmanship and materials under normal household use for the period of ONE (1) year from the initial date of purchase by the purchaser/end-user, contractor, or builder from VIGO or an authorized VIGO Dealer.

VIGO warrants the hardware components to be free from defects in workmanship and materials under normal household use for the period of TWO (2) years from the initial date of purchase by the purchaser/end-user, contractor, or builder from VIGO or an authorized VIGO Dealer.

VIGO warrants the structural glass of the Product to be free from defects in workmanship and materials under normal household use for the lifetime of the product by the original purchaser/end-user.

Subject to the Warranty provisions below, any product reported to VIGO or an authorized dealer as being defective within the warranty period will receive replacement parts and/or troubleshooting assistance to correct the issue. If a replacement unit is deemed necessary by VIGO, the replacement will be made with the same model (or with a product of equal value). This warranty extends to the original purchaser/end-user and is not transferrable to a subsequent owner. Neither the distributor, authorized dealer, nor any other person has been authorized to make any affirmation, representation, or warranty other than those contained in this warranty. Products sold in “as-is” condition, closeouts, discounted, resale, return purchases or purchases made through non-authorized dealers are not covered under the terms of this warranty. Any affirmation, representation, or warranty other than those contained in this warranty shall not be enforceable against VIGO or any other person. VIGO reserves the right to modify this warranty at any time with the understanding that such modifications will not alter the warranty conditions applicable at the time of sale for the products in question.

LIMITATIONS

This warranty shall not apply to instances of incorrect operating procedures, breakages, or damages caused by fault through improper installation, carelessness, abuse, misuse, misapplication, improper maintenance, or alteration of the Product, as well as damage due to hard water, chemical or natural corrosion, accident, fire, flood, an act of God, or any other casualty. When cleaning, handling, and maintaining the Product, avoid abrasive cleaners, steel wools, and harsh chemicals as these will scratch, damage and/or dull the product and/or finish and void this warranty. The owner/end-user of the Product covered by the present warranty is entirely responsible for all labor costs, proper installation and any applicable plumbing or electrical wiring. VIGO neither installs nor supervises installation, nor hires contractors for this purpose. VIGO cannot be held responsible for any default, breakage, or damages caused thereby or resulting thereof, either directly or indirectly. The owner/end-user must provide requested images, photos, videos of the Product as described in the installation guide so that VIGO can properly troubleshoot and execute the warranty specified herein. All repair expenses and labor are the responsibility of the owner/end-user. This warranty does not apply to Products that have not been installed or operated in accordance with instructions supplied by VIGO and all applicable rules, regulations, and legislation pertaining to such installations. This warranty does not apply unless the VIGO Product is installed by a fully insured, licensed professional. VIGO strongly recommends that such licensed professional have experience in the installation of bathroom and kitchen products. Installation of certain products, including but not limited to glass products (i.e. shower doors and glass sinks) by an inexperienced person may result in glass breakage, and consequently may cause personal injury or death. VIGO is not liable for personal injuries or deaths to any persons or for any direct special, incidental or consequential damage, loss of time, loss of profits, inconvenience, incidental expenses, labor or material charges, or other costs resulting from the use of the Product or equipment pertaining to the application of the present warranty, or resulting from the removal or replacement of any product or element or part covered by this warranty.

EXCEPT AS OTHERWISE PROVIDED ABOVE, VIGO MAKES NO WARRANTIES, EXPRESSED OR IMPLIED, INCLUDING WARRANTIES OF MERCHANTABILITY AND FITNESS FOR A PARTICULAR PURCHASE OR COMPLIANCE WITH ANY CODE. VIGO cannot be held liable for any amount over and above the purchase price paid for the Product by the owner/end-user, contractor, builder, or other installation professional.

COMMERCIAL LIMITATIONS

In addition to the above conditions and limitations, the warranty period for the products installed for commercial applications or used in commercial ventures is ONE (1) year from the initial date of purchase by the owner/end-user, contractor, or builder from an authorized dealer. VIGO is not responsible for loss of use or profit under any circumstances. If the product is used as a display, the warranty period begins when the product is placed on display. This warranty gives the owner/end-user specific legal rights. The owner/end-user may also have other rights which may vary from one state or province to another.

WARRANTY CONDITIONS

In order to obtain the warranty provided, please contact the VIGO Product Support Department during normal business hours at **866-591-7792**, option 2 or via email at **SUPPORT@VIGOINDUSTRIES.COM**. VIGO will assist with troubleshooting and provide replacement parts as described above when the following conditions have been met: the failure is of the nature or type covered by the warranty; the user has informed VIGO of the nature of the problem during the warranty period; conclusive evidence (e.g. proof of purchase and images, video, etc.) is provided to the foregoing by the user proving that the failure occurred or was discovered within the warranty period. VIGO’s warranty obligation shall be discharged upon tender of replacement parts or product replacement. The customer’s refusal to accept the tender terminates VIGO’s warranty obligations.

*Certain models are pending approval.

Certification may be ended by VIGO or certification agencies without notice.

20

VIGO INDUSTRIES, LLC (“VIGO”)
VIGENCIA: 1 DE ENERO DE 2019

VIGO ofrece la siguiente garantía limitada para cada uno de sus Productos PUERTAS DE DUCHA / PUERTAS DE BAÑERA / CABINAS DE DUCHA / MAMPARAS DE DUCHA** (el “Producto”). La presente garantía es otorgada únicamente al comprador/usuario final original y exclusivamente para uso doméstico personal, siendo intransferible. Existen limitaciones adicionales aplicables a un uso comercial. VIGO garantiza que los componentes mecánicos están libres de defectos en su mano de obra y sus materiales para un uso doméstico normal por parte del comprador/usuario final, contratista o constructor durante el período de UN (1) año a partir de la fecha inicial de compra a VIGO o a un Distribuidor Autorizado VIGO. VIGO garantiza que el acabado del Producto está libre de defectos en su mano de obra y sus materiales para un uso doméstico normal por parte del comprador/usuario final original durante toda la vida útil del producto. Sujeto a las siguientes disposiciones de la Garantía, cualquier producto señalado a VIGO o a un distribuidor autorizado como defectuoso dentro del período de vigencia de la garantía recibirá piezas de repuesto y/o asistencia para corregir el problema. En caso de que VIGO considere que es necesario reemplazar una unidad, la sustitución será realizada con el mismo modelo (o con un producto de igual valor). La presente garantía se extiende al comprador/usuario final original y no es transferible a un propietario posterior. Ni el distribuidor o vendedor autorizado ni ninguna otra persona han sido autorizados para realizar afirmaciones, declaraciones u otorgar garantías distintas de las contenidas en la presente garantía. Los productos vendidos en condiciones “tal como están”, liquidaciones, descuentos, reventas, compras de productos devueltos o compras realizadas a través de vendedores no autorizados no están cubiertos por los términos de la presente garantía. Cualquier afirmación, declaración o garantía otorgada que no esté contenida en la presente garantía no será oponible contra VIGO o cualquier otra persona. VIGO se reserva el derecho de modificar la presente garantía en cualquier momento en el entendimiento de que tales modificaciones no alterarán las condiciones de garantía aplicables al momento de la venta de los productos en cuestión.

LIMITACIONES

La presente garantía no será aplicable a los casos de procedimientos operativos incorrectos, roturas o daños causados por fallas debidas a una instalación incorrecta, descuido, abuso, mal uso, mala aplicación, mantenimiento incorrecto o alteración del Producto, así como por daños causados por agua dura, corrosión química o natural, accidente, incendio, inundación, fuerza mayor o cualquier otra fatalidad. Al limpiar, manipular y mantener el Producto, deberán evitarse los productos de limpieza abrasivos, las lanas de acero y los productos químicos agresivos, ya que pueden rayar, dañar y/u opacar el producto y/o acabado, anulando la presente garantía. El propietario/usuario final del Producto cubierto por la presente garantía es totalmente responsable de todos los costos de mano de obra, la instalación correcta y cualquier tubería o cableado eléctrico que puedan corresponder. VIGO no instala ni supervisa la instalación, ni emplea contratistas para este propósito. VIGO no se hace responsable de ningún incumplimiento, rotura o daño causado por lo anterior o como resultado de lo anterior, ya sea directa o indirectamente. El propietario/usuario final deberá proporcionar las imágenes, fotos y vídeos solicitados del Producto, tal como se describe en la guía de instalación, para que VIGO pueda solucionar el problema y cumplir adecuadamente con la garantía especificada en el presente documento. Todos los costos de reparación y mano de obra son responsabilidad del propietario/usuario final. La presente garantía no se aplica a los Productos que no hayan sido instalados u operados de acuerdo con las instrucciones proporcionadas por VIGO y todas las normas, regulaciones y leyes aplicables relacionadas con dichas instalaciones. La presente garantía no se aplica a menos que el producto VIGO sea instalado por un profesional totalmente asegurado y con licencia. VIGO recomienda encarecidamente que tales profesionales autorizados tengan experiencia en la instalación de productos de baño y cocina. La instalación de ciertos productos, entre otros pero sin limitarse a ellos, productos de vidrio (es decir, puertas de ducha y lavabos de vidrio) por una persona sin experiencia puede provocar la rotura del vidrio y, como consecuencia, causar lesiones personales o la muerte. VIGO no se responsabiliza por las lesiones personales o la muerte de ninguna persona ni por ningún daño directo especial, incidental o consecuente, pérdida de tiempo, lucro cesante, inconvenientes, gastos incidentales, costos de mano de obra o de materiales u otros costos que resulten del uso del Producto o equipo relacionado con la aplicación de la presente garantía o como resultado de la eliminación o reemplazo de cualquier producto, elemento o pieza cubierta por la presente garantía.

A MENOS QUE EN EL PRESENTE DOCUMENTO SE HAYA DISPUESTO LO CONTRARIO, VIGO NO OFRECE NINGUNA GARANTÍA, EXPRESA O IMPLÍCITA, INCLUIDAS LAS GARANTÍAS DE COMERCIABILIDAD Y APTITUD PARA UNA COMPRA EN PARTICULAR O EL CUMPLIMIENTO DE CUALQUIER CÓDIGO. VIGO no se hace responsable de ningún importe que supere el precio de compra pagado por el Producto por el propietario/usuario final, contratista, constructor u otro profesional instalador.

LIMITACIONES COMERCIALES

Además de las condiciones y limitaciones anteriores, el período de garantía para los productos instalados con fines comerciales o utilizados en empresas comerciales es de UN (1) año a partir de la fecha inicial de compra a un distribuidor autorizado por parte del propietario/usuario final, contratista o constructor. VIGO no se hace responsable por la pérdida de uso o de ganancias bajo ninguna circunstancia. Si el producto es utilizado para la exhibición, el período de garantía comienza cuando el producto es colocado en exhibición. La presente garantía otorga derechos legales específicos al propietario/usuario final. El propietario/usuario final también puede tener otros derechos, los que pueden variar de un estado o provincia a otro.

CONDICIONES DE LA GARANTÍA

Para obtener la cobertura de la presente garantía, le rogamos comunicarse con el Departamento de Servicio Técnico de Productos Vigo durante el horario laboral normal, llamando al 866-591-7792, opción 2 o por correo electrónico a SUPPORT@VIGOINDUSTRIES.COM. VIGO colaborará con la solución de problemas y proporcionará piezas de repuesto tal como se describe anteriormente cuando se cumplan las siguientes condiciones: la falla es de la naturaleza o tipo cubierto por la garantía, el usuario ha informado a VIGO de la naturaleza del problema durante el período de garantía, el usuario proporciona evidencia concluyente (por ejemplo, prueba de compra e imágenes, vídeo, etc.) demostrando que la falla ocurrió o fue descubierta dentro del período de garantía. VIGO quedará liberada de la obligación de cubrir la garantía cuando se entreguen las piezas de repuesto o el producto de reemplazo. La negativa del cliente a aceptar la oferta hará caducar las obligaciones de garantía de VIGO.

*Ciertos modelos están pendientes de aprobación.

La certificación puede ser cancelada por VIGO o las agencias de certificación sin previo aviso

**VIGO INDUSTRIES, LLC (“VIGO”)
EN VIGUEUR DÈS LE 1er JANVIER 2019**

VIGO offre la garantie suivante sur chacun de ses produits PORTES DE DOUCHE/PORTES DE BAIN/CABINES DE DOUCHE/PAROIS DE DOUCHE (les « produits »). Cette garantie ne couvre que l'achat par le propriétaire d'origine ou l'utilisateur final et ce, pour un usage domestique personnel, et n'est pas cessible. Des restrictions supplémentaires peuvent s'appliquer pour une utilisation commerciale du produit. VIGO garantit que les pièces mécaniques seront sans défaut de fabrication et de matériau et ce, lors d'une utilisation domestique normale, pour une période d'un (1) an à partir de la date initiale de l'achat effectué par le propriétaire, l'utilisateur final, le constructeur ou l'entrepreneur chez VIGO ou chez un vendeur VIGO autorisé. VIGO garantit que la finition du produit sera sans défaut de fabrication et de matériau et ce, lors d'une utilisation domestique Normale, pour la durée de vie du produit acheté par le propriétaire original ou l'utilisateur final.

Sous les dispositions de la présente garantie, tout produit retourné comme étant défectueux à VIGO ou à un vendeur autorisé pendant la période de garantie recevra des pièces de remplacement et/ou l'assistance nécessaire pour sa réparation. Si un remplacement est jugé nécessaire par VIGO, le produit de remplacement sera un produit du même modèle (ou un produit de valeur égale). Cette garantie ne s'applique qu'au propriétaire original ou à l'utilisateur final et ne sera pas cessible au propriétaire suivant. Ni le distributeur, ni le vendeur autorisé ou tout autre individu n'a l'autorisation de faire une confirmation, une déclaration ou une garantie autre que celle décrite dans la présente garantie. Les produits vendus dans un état « tel quel », en liquidation, en revente à rabais et les retours d'achats effectués chez des vendeurs non autorisés ne sont pas couverts par cette garantie. Toute confirmation, déclaration ou garantie autre que celle décrite dans cette garantie ne pourra être utilisée contre VIGO ou tout autre individu. VIGO se réserve le droit de modifier cette garantie en tout temps et il est entendu que ces modifications ne changeront pas les conditions de la garantie lors de la vente des produits en question.

RESTRICTIONS

Cette garantie ne sera pas en vigueur dans le cas d'une utilisation inadéquate, de bris ou de dommage causés par une installation défectueuse, une négligence, une violation, une mauvaise utilisation, une application fautive, un entretien déficient ou une modification du produit ainsi que par des dommages causés par de l'eau calcaire, une corrosion naturelle ou chimique, un accident, un incendie, une inondation, un cas de force majeure ou tout autre dommage. Lors du nettoyage, de l'entretien ou de la manipulation du produit, il faut éviter tout produit nettoyant abrasif, laine d'acier ou tout produit chimique fort car ils égratigneront, endommageront et/ou ébrècheront le produit et/ou sa finition, causant ainsi l'annulation de cette garantie. Le propriétaire ou l'utilisateur final du produit couvert par la présente garantie est entièrement responsable des coûts reliés à son installation et de l'installation d'une plomberie ou de câblage électrique adéquat pour le produit. VIGO n'installe ni ne supervise l'installation et n'engage pas des entrepreneurs à cet effet. Par conséquent, VIGO ne peut être tenu responsable de toute défectuosité, bris ou dommage causés de cette façon ou en résultant directement ou indirectement. Le propriétaire ou l'utilisateur final doit fournir les images demandées, des photos ou des vidéos du produit décrit dans le manuel d'installation afin que VIGO puisse résoudre le problème adéquatement et respecter la garantie décrite ici. Tous les coûts liés aux réparations et à la main d'oeuvre sont la responsabilité du propriétaire ou de l'utilisateur final. Cette garantie ne s'applique pas aux produits qui n'ont pas été installés ou utilisés selon les instructions fournies par VIGO ou selon toutes les règles, normes et législations relatives à ces installations. Cette garantie ne s'applique pas sauf si le produit VIGO a été installé par des professionnels entièrement agréés et assurés. VIGO recommande fortement que ces professionnels agréés aient de l'expérience dans l'installation de produits de salle de bain et de cuisine. L'installation de certains produits par un individu inexpérimenté, incluant mais sans se limiter seulement à des produits en verre (par exemple un comptoir en verre ou des portes de douche en verre) peut résulter en bris du verre et par conséquent, causer des blessures ou la mort. VIGO n'est pas responsable des blessures ou de la mort d'un individu ou de tout dommage indirect, spécial, fortuit ou conséquent, de perte de temps, perte de profits, contretemps, dépenses imprévues, frais pour des travaux ou de matériel ou tout autre coût résultant de l'utilisation du produit, de l'équipement sous la présente garantie ou résultant du retrait ou du remplacement de tout produit, pièce ou partie qui sont couverts par cette garantie.

VIGO NE FAIT PAS DE GARANTIES, EXPLICITES OU IMPLICITES, INCLUANT LES GARANTIES DE VALEUR COMMERCIALE ET D'ADAPTABILITÉ POUR UNE UTILISATION PARTICULIÈRE OU POUR COMPTABILITÉ, À L'EXCEPTION DE CE QUI EST DÉCRIT CI-DESSUS. VIGO ne pourra être tenu responsable en aucun cas d'un montant autre que le prix d'achat payé pour le produit par le propriétaire, l'utilisateur final, le constructeur ou l'entrepreneur ou tout autre installateur professionnels.

RESTRICTIONS COMMERCIALES

En plus des conditions et des restrictions mentionnées ci-dessus, la période de garantie pour les produits installés pour un usage commercial ou utilisés dans une entreprise commerciale est d'UN (1) an à partir de la date initiale de l'achat effectué par le propriétaire, l'utilisateur final, le constructeur ou l'entrepreneur chez un vendeur VIGO autorisé. En aucun cas VIGO n'est tenu responsable de perte d'utilisation ou de bénéfices. La période de garantie débutera lorsque le produit a commencé à être offert en démonstration, le cas échéant. Cette garantie accorde au propriétaire et/ou à l'utilisateur final des droits légaux spécifiques. Le propriétaire et/ou l'utilisateur final ont aussi d'autres droits pouvant varier d'une province ou d'un état à l'autre.

CONDITIONS DE LA GARANTIE

Bien vouloir contacter le service à la clientèle de VIGO durant les heures d'ouverture au 866 591-7792 (option 2) ou par courriel à SUPPORT@VIGOINDUSTRIES.COM pour obtenir la garantie fournie. Comme mentionné ci-dessus, VIGO pourra vous aider avec le dépannage ou le remplacement de pièces du produit si les conditions suivantes ont été remplies: le type ou le genre de défaillance est couvert par la garantie, l'utilisateur a informé VIGO de la nature du problème durant la période de garantie, des preuves tangibles (par exemple, une preuve d'achat, des images, vidéos, etc.) ont été fournis précédemment par l'utilisateur et prouvant ainsi que la défaillance est survenue ou a été découverte pendant la période de garantie. VIGO doit être libéré de son obligation de garantie lorsqu'il y a une offre de remplacement de pièces ou de produit. Le refus du client d'accepter cette offre met fin aux obligations de garantie de VIGO.

**Certains modèles sont en attente d'approbation.

VIGO ou les organismes de certification peuvent mettre fin à la certification sans préavis.