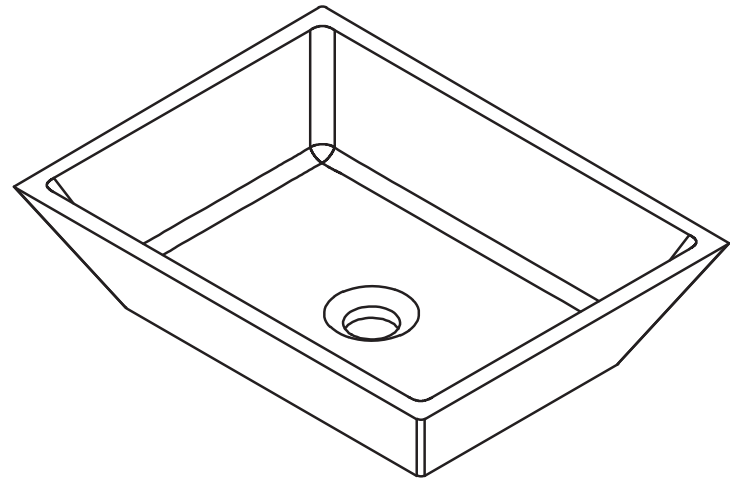


VIGO CALENDULA CONCRETE COMPOSITE VESSEL BATHROOM SINK LAVABO PARA BAÑO TIPO VASIJA DE CONCRETO COMPUESTO VIGO CALENDULA LAVABO-VASQUE EN BÉTON COMPOSITE VIGO CALENDULA

MODEL NUMBER / NÚMERO DE MODELO / NUMÉRO DE MODÈLE	VG04053
--	---------

MEASUREMENTS / MEDIDAS / MESURES	
Exterior Height / Altura exterior / Hauteur extérieure	4 5/8" (117mm)
Exterior Width / Ancho exterior / Largeur extérieure	13 3/4" (348mm)
Exterior Length / Longitud exterior / Longueur extérieure	18" (458mm)
Interior Width / Ancho interior / Largeur intérieure	12 5/8" (314mm)
Interior Length / Longitud interior / Longueur intérieure	16 5/8" (424mm)
Standard Drain Opening / Diámetro estándar del desagüe / Ouverture de drain standard	1 3/4" (45mm)
Thickness / Espesor / Épaisseur	5/8" (17mm)



PACKAGE CONTENTS / CONTENIDO DEL PAQUETE / CONTENU DE L'EMBALLAGE
Vessel Sink / Lavabo tipo vasija / Lavabo-vasque

SUGGESTED TOOLS LIST / LISTA DE HERRAMIENTAS SUGERIDAS / LISTE DES OUTILS SUGGÉRÉS
<ul style="list-style-type: none"> • Plumber's Putty (Optional) • Caulking Gun • Tape Measure • Masilla de plomero (Opcional) • Pistola de calafateo • Cinta métrica • Mastic de plombier (optionnel) • Pistolet à calfeutrer • Ruban à mesurer

PACKAGE CONTENTS / CARACTERÍSTICAS DEL PRODUCTO / CARACTÉRISTIQUES DU PRODUIT
<ul style="list-style-type: none"> • Standard drain opening • Non-porous surface • Stain resistant • Fits pop up drains without overflow • Above counter Installation • Limited Lifetime Warranty • Diámetro estándar del desagüe • Superficie no porosa • Resistente a las manchas • Apropriado para válvulas de tipo Pop-Up sin desbordamiento • Instalación sobre encimera • Garantía Limitada de Por Vida • Ouverture de drain standard • Surface non poreuse • Résistant aux taches • Pour des bondes mécaniques à poussoir sans trop-plein • Installation au-dessus du comptoir • Garantie limitée à vie

CERTIFICATE & WARRANTY / CERTIFICADO & GARANTÍA / CERTIFICAT & GARANTIE
<p>cUPC certified by IAPMO, ADA Compliant All VIGO Bathroom Sinks have a Limited Lifetime Warranty</p> <p>Certificado cUPC por IAPMO, conforme con ADA Todos los Lavabos de Baño VIGO tienen una Garantía Limitada de Por Vida.</p> <p>Certifié cUPC par IAPMO, conforme à ADA Toutes les lavabos VIGO bénéficient d'une garantie de qualité limitée à vie.</p> <div style="display: flex; justify-content: space-around; align-items: center;">    </div>

WARNING / ADVERTENCIAS / AVERTISSEMENTS
<ul style="list-style-type: none"> • Installation must be done by a qualified licensed plumber. • Prior to installation please read the instructions thoroughly, confirm that all parts are included and visually inspect the unit for any defects. • The VIGO vessel bowl sink does not have an overflow. Be sure to install drain without an overflow. • La instalación debe ser realizada por un plomero calificado y con licencia. • Antes de proceder con la instalación, lea atentamente las instrucciones, confirme que todas las piezas están incluidas y revise la unidad visualmente para ver si tiene defectos. • El lavabo tipo vasija de VIGO no tiene desbordamiento. Asegúrese de instalar un desagüe sin desbordamiento • L'installation doit être effectuée par un professionnel qualifié et licencié. • Avant l'installation, veuillez lire attentivement les instructions, confirmer que toutes les pièces sont incluses et inspecter visuellement l'unité pour détecter d'éventuels défauts. • Le lavabo-vasque VIGO n'a pas de trop-plein. Assurez-vous d'installer le drain sans trop-plein.

**REGISTER YOUR PRODUCT
REGISTRAR SU PRODUCTO
ENREGISTREZ VOTRE PRODUIT**

In order to activate your warranty,
you must register your product,
Es necesario registrar
su producto para activar su garantía
Pour activer votre garantie,
vous devrez enregistrer votre produit.



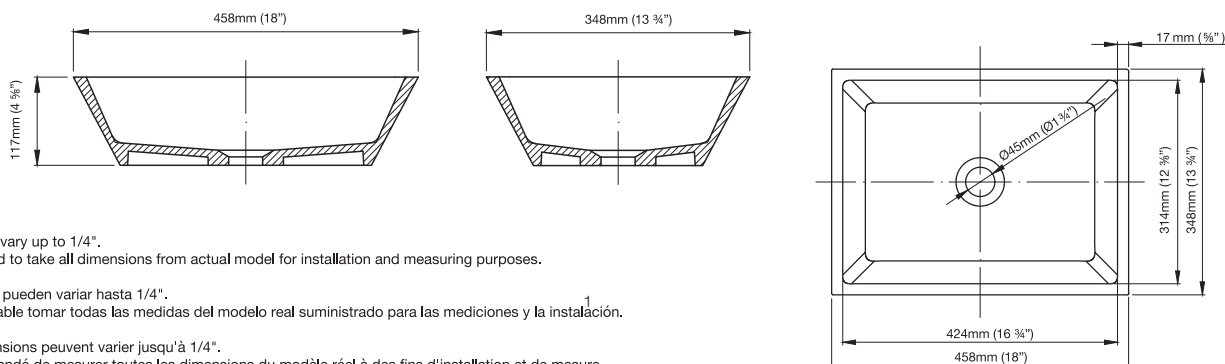
vigoindustries.com/register

**ACTIVATE NOW
¡ACTÍVELA AHORA!
ACTIVEZ-LA MAINTENANT**

MODEL NUMBER / NÚMERO DE MODELO / NÚMERO DE MODÈLE

VG04053

MEASUREMENTS / MEDIDAS / MESURES



NOTE: Dimensions may vary up to 1/4".
It is highly recommended to take all dimensions from actual model for installation and measuring purposes.

NOTA: Las dimensiones pueden variar hasta 1/4".
Es altamente recomendable tomar todas las mediciones del modelo real suministrado para las mediciones y la instalación.

REMARQUE : Les dimensions peuvent varier jusqu'à 1/4".
Il est fortement recommandé de mesurer toutes les dimensions du modèle réel à des fins d'installation et de mesure.

SAFETY TIPS / CONSEJOS DE SEGURIDAD / CONSEILS DE SÉCURITÉ

- Risk of personal injury or product damage.
- Handle with care.
- Though resistant to breakage, vessel sinks may break or chip if a heavy object falls in or on them.
- Prior to installation, unpack the new lavatory and inspect it for damage.
- Return the lavatory to its protective carton until you are ready to install it.
- Riesgo de lesiones personales o daño al producto
- Manipular con cuidado
- Aunque son resistentes a las roturas, los lavabos tipo vasija pueden romperse o astillarse si un objeto pesado cae sobre o dentro de ellos.
- Previo a la instalación, desempaque el nuevo lavabo e inspecciónelo para ver si tiene daños.
- Vuelva a colocar el lavabo dentro de su caja protectora hasta que esté listo para instalarlo.
- Risque de blessure corporelle ou d'endommagement du produit.
- Manipuler avec soin.
- Bien que résistant au bris, les lavabos-vasques peuvent se briser ou s'éclater si un objet lourd tombe dedans ou sur eux.
- Avant l'installation, déballez le nouveau lavabo et vérifiez qu'il ne soit pas endommagé.
- Remettez le lavabo dans son emballage de protection jusqu'à ce que vous soyez prêt à l'installer.

IMPORTANT NOTES / NOTAS IMPORTANTES / CÓMO QUITAR SU LAVABO ANTIGUO

- Installation must be performed by a qualified, licensed plumber.
- The contractor must perform a dry fit prior to drilling holes in the counter top for the sink.
- Drill hole size in countertop for the lavatory sink is 1 3/4" diameter.
- All VIGO vessel bowls are handmade. You may expect variations in color, texture and bowl symmetry.
- If you notice any obvious variation or defects you should contact your retailer immediately.
- La instalación debe ser realizada por un plomero calificado y con licencia.
- El contratista deberá tomar las medidas en seco antes de perforar los orificios en la encimera del lavabo.
- El diámetro de la mecha del taladro para perforar la encimera del lavabo es de 1 3/4"
- Todos los lavabos tipo vasija de VIGO son hechos a mano. Es probable que haya variaciones en el color, la textura y la simetría de la vasija.
- Póngase inmediatamente en contacto con su vendedor si observa alguna variación o defecto obvio.
- L'installation doit être effectuée par un professionnel qualifié et licencié
- L'entrepreneur devra effectuer un ajustement à sec avant de percer des trous dans le comptoir du lavabo.
- La taille des trous dans le comptoir pour le lavabo est de 1 3/4" de diamètre.
- Tous les lavabos-vasques VIGO sont faits à la main. Il y pourra avoir des variations de couleur, de texture et de symétrie dans la vasque.
- Si vous constatez des variations ou des défauts évidents, contactez immédiatement votre revendeur.

REMOVING YOUR OLD LAVATORY / CÓMO QUITAR SU LAVABO ANTIGUO / ENLÈVEMENT DE VOTRE VIEUX LAVABO

Turn off the water supply. This is done by closing the two shut-off valves located under the lavatory. If there are no shut-off valves leading to the lavatory, you must turn off the water at the main valve. This is usually located in the basement, garage or near the foundation on the outside of the house. It may also be near the water meter.

Check to be sure the water is off by turning on the faucet where you are working until the water stops flowing. If you have shut off the main valve in a two-story house or greater, you should open the kitchen faucet and another faucet on the same level. Water will then drain from the entire line. This will help avoid spills. Be sure to close the faucets before you turn on the main valve again. Disconnect the drain pipes. Take off as many sections as possible between the lavatory and the wall or floor to facilitate removal. Place a basin under the work area to catch any water that may still be in the drain.

Cierre el suministro de agua. Esto se hace cerrando las dos válvulas de cierre ubicadas debajo del lavabo. Si no hay válvulas de cierre que conduzcan al lavabo, deberá cerrar el suministro de agua en la válvula principal. Generalmente se encuentra en el sótano, garaje o cerca de los cimientos en el exterior de la casa. También puede estar cerca del medidor de agua.

Para asegurarse de que el agua esté cerrada, verifíquelo abriendo el grifo donde está trabajando hasta que el agua deje de fluir. Si ha cerrado la válvula principal en una casa de dos pisos o más, deberá abrir el grifo de la cocina y otro grifo en el mismo nivel. El agua entonces se drenará en toda la línea. Esto ayudará a evitar derrames. Asegúrese de cerrar los grifos antes de volver a abrir la válvula principal. Desconecte los tubos de drenaje. Retire tantas secciones como sea posible entre el lavabo y la pared o el piso para facilitar el desmontaje. Coloque un recipiente debajo del área de trabajo para recoger el agua que aún pueda quedar en el desagüe.

Coupez l'alimentation en eau. Cela se fait en fermant les deux vannes d'arrêt situées au-dessous du lavabo. S'il n'y a pas de vannes d'arrêt menant au lavabo, vous devrez couper l'eau à la vanne principale. Elle est généralement située dans le sous-sol, le garage ou près des fondations à l'extérieur de la maison. Elle peut également être près du compteur d'eau.

Assurez-vous que l'eau soit coupée en ouvrant le robinet où vous travaillez jusqu'à ce que l'eau cesse de couler. Si vous avez fermé la vanne principale dans une maison de deux étages ou plus, ouvrez le robinet de la cuisine et un autre robinet du même niveau. L'eau s'écoulera alors de toute la ligne. Cela aidera à éviter les déversements. Assurez-vous de fermer les robinets avant d'ouvrir à nouveau la vanne principale. Détachez les tuyaux de drainage. Enlevez autant de sections que possible entre le lavabo et le mur ou le sol pour faciliter l'enlèvement. Placez une cuvette sous la zone de travail pour capter l'eau éventuellement présente dans le drain.

MODEL NUMBER / NÚMERO DE MODELO / NUMÉRO DE MODÈLE

VG04053

PRIOR TO INSTALLATION / PREVIO A LA INSTALACIÓN / AVANT L'INSTALLATION

- Please inspect your working surface, making sure it is level and clean.
- Keep the product in its original box until you're ready to install it.
- Observe all plumbing and building codes in your area.
- We recommend that this product be installed by a qualified licensed plumber/ contractor.
- Unpack your new product and ensure that all the parts are contained in the packaging.
- Shut off the water supply if replacing a previously-installed vessel sink.
- Before installation, please make sure this product is the correct model and you have all the parts and tools required for installation and use:

- Vessel sink
- Pop up drain (optional / may be sold separately)
- Mounting ring (optional / may be sold separately)

- Determine the layout for the sink you desire.
- Leave enough clearance behind the faucet for operation of the handle.
- Position the faucet so it does not interfere with the sink.
- Check that the water flow from the faucet makes contact with the sink in the desired position.
- The sink can be mounted to the countertop with or without a mounting ring stand.
- It is highly recommended that the customer utilize the stand. This will allow for proper cleaning around the exterior of the bowl and will make sure that there is no direct contact between your bowl

The stand is an optional purchase and is not included in with the purchase of the vessel bowl. The stand comes as a free accessory with a VIGO style pop up drain. If you decide not to purchase the VIGO style pop up drain, the stand can be purchased through the VIGO product support department.

- Inspeccione la superficie sobre la que trabajará, asegurándose de que esté nivelada y limpia.
- Mantenga el producto en su caja original hasta que esté listo para instalarlo.
- Respete todos los códigos de plomería y construcción en su área.
- Recomendamos que este producto sea instalado por un plomero/contratista profesional calificado.
- Desempaque su nuevo producto y asegúrese de que todas las piezas estén contenidas en el embalaje.
- Cierre el suministro de agua si está reemplazando un lavabo tipo vasija instalado previamente.
- Antes de comenzar con la instalación, asegúrese de que este producto sea del modelo correcto y que tenga todas las piezas y herramientas necesarias para su instalación y uso:

- Lavabo tipo vasija
- Válvula tipo Pop-Up (opcional/puede ser vendida por separado)
- Anillo de montaje (opcional/puede ser vendida por separado)

- Determine la ubicación deseada para el lavabo.
- Deje suficiente espacio libre detrás del grifo para poder utilizarlo.
- Coloque el grifo de modo que no interfiera con el lavabo.
- Verifique que el flujo de agua del grifo haga contacto con el lavabo en la posición deseada.
- El lavabo puede ser montado sobre la encimera con o sin un anillo de montaje utilizado como soporte.
- Es altamente recomendable que el cliente utilice el soporte. Esto permitirá una limpieza adecuada alrededor del exterior de la vasija y asegurará que no haya contacto directo entre su vasija y la encimera.

El soporte es opcional y no está incluido en la compra del lavabo tipo vasija. El soporte está incluido como accesorio gratuito con las válvulas de tipo Pop-Up de VIGO. Si decide no comprar una válvula tipo Pop-Up de VIGO, podrá comprar el soporte a través del Servicio Técnico de Productos VIGO.

- Veuillez inspecter votre surface de travail pour vous assurer qu'elle est plane et propre.
- Conservez le produit dans son emballage d'origine jusqu'à ce que vous soyez prêt à l'installer.
- Respectez tous les codes de plomberie et de construction de votre région.
- Nous recommandons que ce produit soit installé par un plombier/entrepreneur qualifié.
- Déballez votre nouveau produit et assurez-vous que toutes les pièces soient contenues dans l'emballage.
- Coupez l'alimentation en eau si vous remplacez un lavabo-vasque déjà installé.
- Avant l'installation, assurez-vous que le produit est le modèle correct et que vous disposez de tous les pièces et outils nécessaires à son installation et utilisation :

- Lavabo-vasque
- Bonde mécanique à poussoir (en option, peut être vendue séparément)
- Anneau de montage (en option, peut être vendue séparément)

- Déterminez la position que vous désirez pour le lavabo.
- Laissez suffisamment d'espace derrière le robinet pour manipuler la poignée.
- Positionnez le robinet de sorte qu'il n'interfère pas avec le lavabo.
- Vérifiez que l'eau sortant du robinet tombe dans le lavabo dans la position souhaitée.
- Le lavabo peut être monté sur le comptoir avec ou sans le support d'un anneau de montage.
- Il est fortement recommandé au client d'utiliser le support. Cela permettra un nettoyage correct autour de l'extérieur de la vasque et garantira qu'il n'y aura pas de contact direct entre

Le support est en option et n'est pas inclus dans l'achat du lavabo-vasque. Le support est un accessoire gratuit avec l'achat d'une bonde mécanique à poussoir VIGO. Si vous décidez de ne pas acheter la bonde mécanique à poussoir VIGO, le support peut être acheté auprès du service après-vente VIGO.

Please read these instructions carefully and keep them for future reference.

Lea atentamente estas instrucciones y consérvelas para referencia futura.

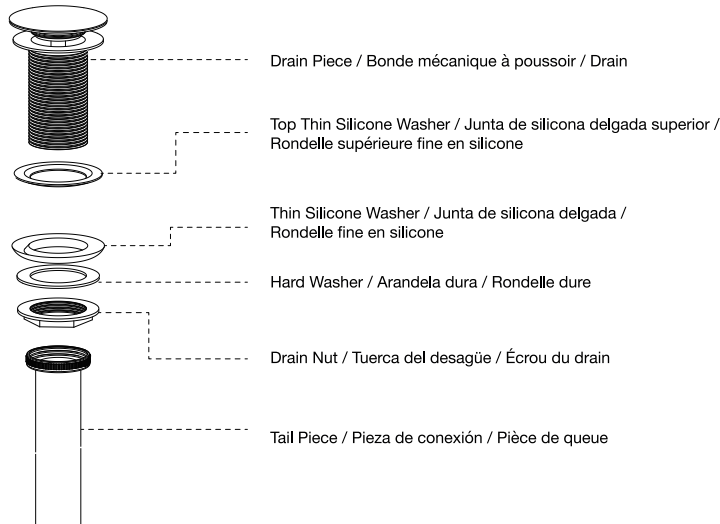
Veuillez lire attentivement ces instructions et conservez-les pour vous y référer ultérieurement.

MODEL NUMBER / NÚMERO DE MODELO / NÚMERO DE MODÈLE

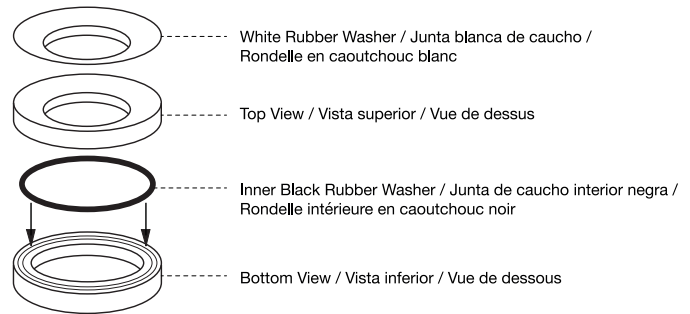
VG04054

PRIOR TO INSTALLATION (only if purchased) / PREVIO A LA INSTALACIÓN (Sólo si ha sido comprado) / AVANT L'INSTALLATION (Uniquement si acheté)

Pop Up Drain / Válvula tipo Pop-Up / Bonde mécanique à poussoir



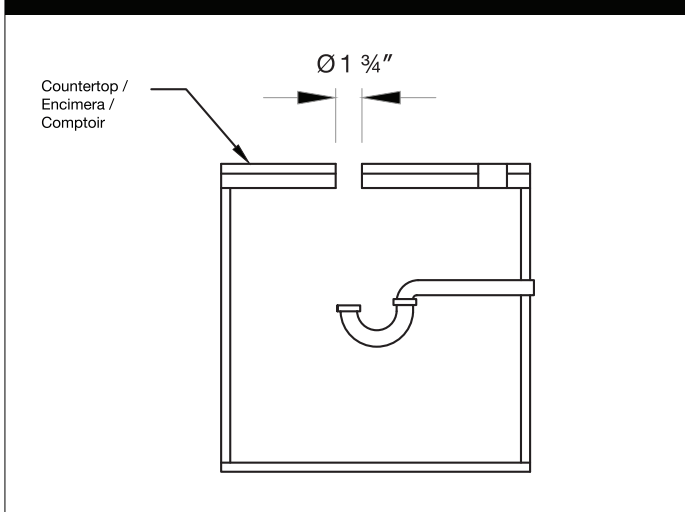
Mounting Ring / Anillo de montaje / Anneau de montage



SINK INSTALLATION / INSTALACIÓN DEL LAVABO / INSTALLATION DU LAVABO

NOTE: Installation must be done by a qualified, licensed plumber. The contractor must perform a dry fit prior to drilling holes in the countertop for the sink. / NOTA: La instalación debe ser realizada por un plomero calificado y con licencia. El contratista deberá tomar las medidas en seco antes de perforar los orificios en la encimera del lavabo. / REMARQUE: L'installation doit être effectuée par un professionnel qualifié et licencié. L'entrepreneur devra effectuer un ajustement à sec avant de percer des trous dans le comptoir du lavabo.

STEP 1 / PASO 1 / ÉTAPE 1

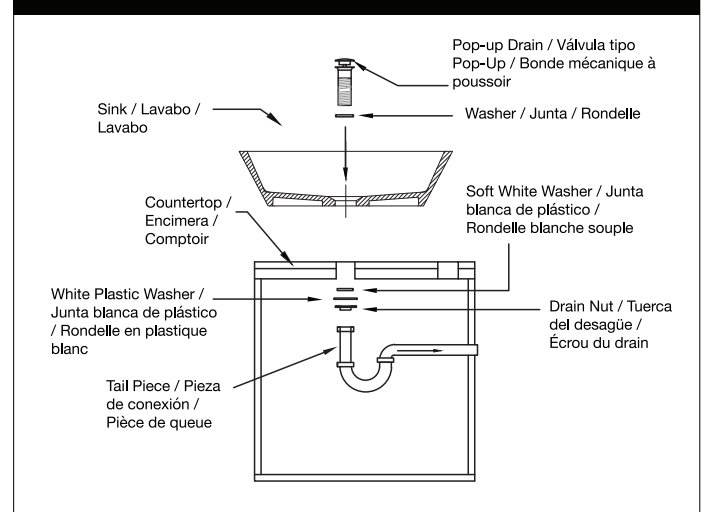


Step 1:
Mark and drill Ø 1 3/4" hole on countertop for drain placement.

Paso 1:
Marque y perfora un orificio de 1 3/4" de diámetro en la encimera para colocar el desagüe.

Étape 1:
Marquez et percez un trou de Ø 1 3/4" sur le comptoir pour le placement du drain.

STEP 2 / PASO 2 / ÉTAPE 2



Step 2:
Place the sink on the stand on the countertop and install the appropriate pop-up drain.

Paso 2:
Coloque el lavabo en el soporte sobre la encimera e instale la válvula tipo Pop-Up adecuada.

Étape 2:
Placez le lavabo sur le support du comptoir et installez la bonde mécanique à poussoir appropriée.



DO NOT OVERTIGHTEN THE DRAIN / NO APRIETE EL DESAGÜE EN EXCESO / NE PAS TROP SERRER LE DRAIN

Certain everyday acidic compounds may stain sinks regardless of the material. To maintain the beauty of your new sink and prevent it from staining and chipping, please see the recommendations below.

REGISTER YOUR PRODUCT

IN ORDER TO ACTIVATE YOUR WARRANTY
YOU MUST REGISTER YOUR PRODUCT

VIGOINDUSTRIES.COM/REGISTER/



ACTIVATE NOW

CARE AND MAINTENANCE:

- Rub lightly with a soft cloth on a regular basis for additional preventative cleaning.
- Clean periodically by thoroughly rinsing with mild soap and warm water, wipe dry.



RUB LIGHTLY
WITH SOFT CLOTH



CLEAN
PERIODICALLY



CLEAN SINK WITH
VINEGAR AND WATER

ALWAYS:

- Keep the sink free of any standing water as this can cause buildup, which may affect the appearance of your sink.
- Remove cleaning solution from sink prior to 15 minutes.
- Rinse the sink after using any cleaning agents and wipe dry.



AVOID STANDING
WATER IN SINK



REMOVE CLEANING SOLUTION
FROM SINK PRIOR
TO 15 MINUTES



RINSE THE SINK
AFTER CLEANING

NEVER:

- Use a steel wool or scouring pad as it damages the sink surface and causes discoloration.
- Let household cleaning agents or bleach sit in your sink for long periods of time as they may ruin the finish of your sink.
- Use any drain cleaning products containing sulfuric acid or hydrochloric acid. Silver cleaners may also contain acids that could damage the sink surface.

~~Steel Wool~~

~~Scouring Pad~~

~~Sulfuric Acid~~

~~Hydrochloric Acid~~

RECOMENDACIONES PARA LA LIMPIEZA DE LOS LAVABOS VIGO **VIGO**

Algunos compuestos ácidos de uso diario pueden manchar los lavabos, independientemente del material con que estén fabricados. Siga las recomendaciones siguientes para conservar la belleza de su nuevo lavabo y evitar que se manche y se astille.

REGISTRE SU PRODUCTO

ES NECESARIO REGISTRAR SU PRODUCTO PARA ACTIVAR SU GARANTÍA

VIGOINDUSTRIES.COM/REGISTER/



ACTIVATE NOW

CUIDADO Y MANTENIMIENTO:

- Frótelo ligeramente con un paño suave de manera regular para una limpieza preventiva adicional.
- Límpielo periódicamente enjuagando bien con jabón suave y agua tibia y séquelo.



FRÓTELO LIGERAMENTE
CON UN PAÑO SUAVE



LÍMPIELO
PERIÓDICAMENTE



LIMPIAR FREGADERO
CON VINAGRE Y AGUA

SIEMPRE:

- Mantenga el lavabo libre de agua estancada, ya que esto puede causar una acumulación de sarro, lo que puede afectar el aspecto de su lavabo.
- Elimine la solución de limpieza del lavabo antes de 15 minutos.
- Enjuague siempre el lavabo después de usar cualquier producto de limpieza y séquelo.



EVITE EL AGUA ESTANCADA
EN EL LAVABO



ELIMINE LA SOLUCIÓN
DE LIMPIEZA DEL LAVABO
ANTES DE 15 MINUTOS



ENJUAGUE EL
LAVABO DESPUÉS
DE LIMPIARLO

JAMÁS:

- Use lana de acero o esponjas abrasivas, ya que dañan la superficie del lavabo y causan decoloración.
- Permita que productos de limpieza domésticos o blanqueadores permanezcan en su lavabo durante largos períodos de tiempo, ya que pueden arruinar su acabado.
- Use cualquier producto de limpieza para desagües que contenga ácido sulfúrico o ácido clorhídrico. Los limpiadores de plata también pueden contener ácidos que pueden dañar la superficie del lavabo.

~~Estropajo
de acero~~

~~Estropajo~~

~~Ácido sulfúrico~~

~~Ácido
clorhídrico~~

Certains produits quotidiens faits à partir de composés acides peuvent tacher votre lavabo et ce, peut importe son matériel. Prière de bien vouloir lire les recommandations ci-dessous afin d'éviter les taches et les égratignures sur votre lavabo et ainsi vous assurez qu'il demeure en parfait état.

ENREGISTREZ VOTRE PRODUIT

VOUS DEVEZ ENREGISTRER VOTRE PRODUIT POUR EN ACTIVER LA GARANTIE

[VIGOINDUSTRIES.COM/REGISTER/](https://vigoindustries.com/register/)



ACTIVEZ MAINTENANT

MAINTIEN ET ENTRETIEN:

- Frottez légèrement et régulièrement avec un chiffon doux pour un nettoyage préventif supplémentaire.
- Nettoyez de façon périodique en rinçant soigneusement avec un savon léger et de l'eau chaude puis séchez complètement.



FROTTEZ LÉGÈREMENT
AVEC UN CHIFFON DOUX



NETTOYEZ
RÉGULIÈREMENT



NETTOYEZ LE LAVABO AVEC
DE L'EAU ET DU VINAIGRE

TOUJOURS:

- Assurez-vous de ne conserver aucune eau stagnante dans le lavabo puisque cela causera une accumulation qui pourrait affecter son apparence.
- Retirez tout produit nettoyant du lavabo dans un délai de 15 minutes.
- Rincez le lavabo après l'usage de tout produit nettoyant et séchez-le complètement.



ÉVITEZ L'EAU STAGNANTE
DANS LE LAVABO



RETIREZ TOUT PRODUIT
NETTOYANT DANS UN DÉLAI
DE 15 MINUTES



RINCEZ LE LAVABO
APRÈS NETTOYAGE

NE JAMAIS:

- Utiliser une laine d'acier ou un tampon à récurer car cela endommagera la surface du lavabo et causera une décoloration.
- Laisser des produits nettoyants domestiques ou de l'eau de javel reposer dans votre lavabo pour une longue période de temps car cela pourrait endommager son fini de façon permanente.
- Utiliser tout produit pour nettoyer les tuyaux contenant de l'acide sulfurique ou hydrochlorique. Les produits nettoyants pour l'argent peuvent aussi contenir des acides qui pourraient endommager la surface du lavabo.

~~Laine d'acier~~

~~Tampon à
récurer~~

~~Acide sulfurique~~

~~Acide
hydrochlorique~~

VIGO INDUSTRIES, LLC (“VIGO”) EFFECTIVE JANUARY 1, 2019

VIGO offers the following limited warranty on each of its BATHROOM SINK Products* (the “Product”). This warranty extends only to the original purchaser/end-user for personal household use and is not transferrable. For commercial use, additional limitations apply. VIGO warrants the Product to be free from defects in workmanship and materials under normal household use for the Lifetime of the product by the original purchaser/end-user. Subject to the Warranty provisions below, any product reported to VIGO or an authorized dealer as being defective within the warranty period will receive replacement parts and/or troubleshooting assistance to correct the issue. If a replacement unit is deemed necessary by VIGO, the replacement will be made with the same model (or with a product of equal value). This warranty extends to the original purchaser/end-user and is not transferrable to a subsequent owner. Neither the distributor, authorized dealer, nor any other person has been authorized to make any affirmation, representation, or warranty other than those contained in this warranty. Products sold in “as-is” condition, closeouts, discounted, resale, return purchases or purchases made through non-authorized dealers are not covered under the terms of this warranty. Any affirmation, representation, or warranty other than those contained in this warranty shall not be enforceable against VIGO or any other person. VIGO reserves the right to modify this warranty at any time with the understanding that such modifications will not alter the warranty conditions applicable at the time of sale for the products in question.

LIMITATIONS

This warranty shall not apply to instances of incorrect operating procedures, breakages, or damages caused by fault through improper installation, carelessness, abuse, misuse, misapplication, improper maintenance, or alteration of the Product, as well as damage due to hard water, chemical or natural corrosion, accident, fire, flood, an act of God, or any other casualty. When cleaning, handling, and maintaining the Product, avoid abrasive cleaners, steel wools, and harsh chemicals as these will scratch, damage and/or dull the product and/or finish and void this warranty. The owner/end-user of the Product covered by the present warranty is entirely responsible for all labor costs, proper installation and any applicable plumbing or electrical wiring. VIGO neither installs nor supervises installation, nor hires contractors for this purpose. VIGO cannot be held responsible for any default, breakage, or damages caused thereby or resulting thereof, either directly or indirectly. The owner/end-user must provide requested images, photos, videos of the Product as described in the installation guide so that VIGO can properly troubleshoot and execute the warranty specified herein. All repair expenses and labor are the responsibility of the owner/end-user. This warranty does not apply to Products that have not been installed or operated in accordance with instructions supplied by VIGO and all applicable rules, regulations, and legislation pertaining to such installations. This warranty does not apply unless the VIGO Product is installed by a fully insured, licensed professional. VIGO strongly recommends that such licensed professional have experience in the installation of bathroom and kitchen products. Installation of certain products, including but not limited to glass products (i.e. shower doors and glass sinks) by an inexperienced person may result in glass breakage, and consequently may cause personal injury or death. VIGO is not liable for personal injuries or deaths to any persons or for any direct special, incidental or consequential damage, loss of time, loss of profits, inconvenience, incidental expenses, labor or material charges, or other costs resulting from the use of the Product or equipment pertaining to the application of the present warranty, or resulting from the removal or replacement of any product or element or part covered by this warranty.

EXCEPT AS OTHERWISE PROVIDED ABOVE, VIGO MAKES NO WARRANTIES, EXPRESSED OR IMPLIED, INCLUDING WARRANTIES OF MERCHANTABILITY AND FITNESS FOR A PARTICULAR PURCHASE OR COMPLIANCE WITH ANY CODE. VIGO cannot be held liable for any amount over and above the purchase price paid for the Product by the owner/end-user, contractor, builder, or other installation professional.

COMMERCIAL LIMITATIONS

In addition to the above conditions and limitations, the warranty period for the products installed for commercial applications or used in commercial ventures is ONE (1) year from the initial date of purchase by the owner/end-user, contractor, or builder from an authorized dealer. VIGO is not responsible for loss of use or profit under any circumstances. If the product is used as a display, the warranty period begins when the product is placed on display. This warranty gives the owner/end-user specific legal rights. The owner/end-user may also have other rights which may vary from one state or province to another.

WARRANTY CONDITIONS

In order to obtain the warranty provided, please contact the VIGO Product Support Department during normal business hours at **866-591-7792**, option 2 or via email at **SUPPORT@VIGOINDUSTRIES.COM**. VIGO will assist with troubleshooting and provide replacement parts as described above when the following conditions have been met: the failure is of the nature or type covered by the warranty; the user has informed VIGO of the nature of the problem during the warranty period; conclusive evidence (e.g. proof of purchase and images, video, etc.) is provided to the foregoing by the user proving that the failure occurred or was discovered within the warranty period. VIGO's warranty obligation shall be discharged upon tender of replacement parts or product replacement. The customer's refusal to accept the tender terminates VIGO's warranty obligations.

*Certain models are pending approval.

Certification may be ended by VIGO or certification agencies without notice.

VIGO INDUSTRIES, LLC (“VIGO”)
VIGENCIA: 1 DE ENERO DE 2019

VIGO ofrece la siguiente garantía limitada para cada uno de sus Productos LAVABO DEL BAÑO* (el “Producto”). La presente garantía es otorgada únicamente al comprador/usuario final original y exclusivamente para uso doméstico personal, siendo intransferible. Existen limitaciones adicionales aplicables a un uso comercial. VIGO garantiza que los componentes mecánicos están libres de defectos en su mano de obra y sus materiales para un uso doméstico normal por parte del comprador/usuario final, contratista o constructor durante el período de UN (1) año a partir de la fecha inicial de compra a VIGO o a un Distribuidor Autorizado VIGO. VIGO garantiza que el acabado del Producto está libre de defectos en su mano de obra y sus materiales para un uso doméstico normal por parte del comprador/usuario final original durante toda la vida útil del producto. Sujeto a las siguientes disposiciones de la Garantía, cualquier producto señalado a VIGO o a un distribuidor autorizado como defectuoso dentro del período de vigencia de la garantía recibirá piezas de repuesto y/o asistencia para corregir el problema. En caso de que VIGO considere que es necesario reemplazar una unidad, la sustitución será realizada con el mismo modelo (o con un producto de igual valor). La presente garantía se extiende al comprador/usuario final original y no es transferible a un propietario posterior. Ni el distribuidor o vendedor autorizado ni ninguna otra persona han sido autorizados para realizar afirmaciones, declaraciones u otorgar garantías distintas de las contenidas en la presente garantía. Los productos vendidos en condiciones “tal como están”, liquidaciones, descuentos, reventas, compras de productos devueltos o compras realizadas a través de vendedores no autorizados no están cubiertos por los términos de la presente garantía. Cualquier afirmación, declaración o garantía otorgada que no esté contenida en la presente garantía no será oponible contra VIGO o cualquier otra persona. VIGO se reserva el derecho de modificar la presente garantía en cualquier momento en el entendimiento de que tales modificaciones no alterarán las condiciones de garantía aplicables al momento de la venta de los productos en cuestión.

LIMITACIONES

La presente garantía no será aplicable a los casos de procedimientos operativos incorrectos, roturas o daños causados por fallas debidas a una instalación incorrecta, descuido, abuso, mal uso, mala aplicación, mantenimiento incorrecto o alteración del Producto, así como por daños causados por agua dura, corrosión química o natural, accidente, incendio, inundación, fuerza mayor o cualquier otra fatalidad. Al limpiar, manipular y mantener el Producto, deberán evitarse los productos de limpieza abrasivos, las lanas de acero y los productos químicos agresivos, ya que pueden rayar, dañar y/u opacar el producto y/o acabado, anulando la presente garantía. El propietario/usuario final del Producto cubierto por la presente garantía es totalmente responsable de todos los costos de mano de obra, la instalación correcta y cualquier tubería o cableado eléctrico que puedan corresponder. VIGO no instala ni supervisa la instalación, ni emplea contratistas para este propósito. VIGO no se hace responsable de ningún incumplimiento, rotura o daño causado por lo anterior o como resultado de lo anterior, ya sea directa o indirectamente. El propietario/usuario final deberá proporcionar las imágenes, fotos y vídeos solicitados del Producto, tal como se describe en la guía de instalación, para que VIGO pueda solucionar el problema y cumplir adecuadamente con la garantía especificada en el presente documento. Todos los costos de reparación y mano de obra son responsabilidad del propietario/usuario final. La presente garantía no se aplica a los Productos que no hayan sido instalados u operados de acuerdo con las instrucciones proporcionadas por VIGO y todas las normas, regulaciones y leyes aplicables relacionadas con dichas instalaciones. La presente garantía no se aplica a menos que el producto VIGO sea instalado por un profesional totalmente asegurado y con licencia. VIGO recomienda encarecidamente que tales profesionales autorizados tengan experiencia en la instalación de productos de baño y cocina. La instalación de ciertos productos, entre otros pero sin limitarse a ellos, productos de vidrio (es decir, puertas de ducha y lavabos de vidrio) por una persona sin experiencia puede provocar la rotura del vidrio y, como consecuencia, causar lesiones personales o la muerte. VIGO no se responsabiliza por las lesiones personales o la muerte de ninguna persona ni por ningún daño directo especial, incidental o consecuente, pérdida de tiempo, lucro cesante, inconvenientes, gastos incidentales, costos de mano de obra o de materiales u otros costos que resulten del uso del Producto o equipo relacionado con la aplicación de la presente garantía o como resultado de la eliminación o reemplazo de cualquier producto, elemento o pieza cubierta por la presente garantía.

A MENOS QUE EN EL PRESENTE DOCUMENTO SE HAYA DISPUESTO LO CONTRARIO, VIGO NO OFRECE NINGUNA GARANTÍA, EXPRESA O IMPLÍCITA, INCLUIDAS LAS GARANTÍAS DE COMERCIALIZACIÓN Y APTITUD PARA UNA COMPRA EN PARTICULAR O EL CUMPLIMIENTO DE CUALQUIER CÓDIGO. VIGO no se hace responsable de ningún importe que supere el precio de compra pagado por el Producto por el propietario/usuario final, contratista, constructor u otro profesional instalador.

LIMITACIONES COMERCIALES

Además de las condiciones y limitaciones anteriores, el período de garantía para los productos instalados con fines comerciales o utilizados en empresas comerciales es de UN (1) año a partir de la fecha inicial de compra a un distribuidor autorizado por parte del propietario/usuario final, contratista o constructor. VIGO no se hace responsable por la pérdida de uso o de ganancias bajo ninguna circunstancia. Si el producto es utilizado para la exhibición, el período de garantía comienza cuando el producto es colocado en exhibición. La presente garantía otorga derechos legales específicos al propietario/usuario final. El propietario/usuario final también puede tener otros derechos, los que pueden variar de un estado o provincia a otro.

CONDICIONES DE LA GARANTÍA

Para obtener la cobertura de la presente garantía, le rogamos comunicarse con el Departamento de Servicio Técnico de Productos VIGO durante el horario laboral normal, llamando al 866-591-7792, opción 2 o por correo electrónico a SUPPORT@VIGOINDUSTRIES.COM. VIGO colaborará con la solución de problemas y proporcionará piezas de repuesto tal como se describe anteriormente cuando se cumplan las siguientes condiciones: la falla es de la naturaleza o tipo cubierto por la garantía, el usuario ha informado a VIGO de la naturaleza del problema durante el período de garantía, el usuario proporciona evidencia concluyente (por ejemplo, prueba de compra e imágenes, vídeo, etc.) demostrando que la falla ocurrió o fue descubierta dentro del período de garantía. VIGO quedará liberada de la obligación de cubrir la garantía cuando se entreguen las piezas de repuesto o el producto de reemplazo. La negativa del cliente a aceptar la oferta hará caducar las obligaciones de garantía de VIGO.

*Ciertos modelos están pendientes de aprobación.

La certificación puede ser cancelada por VIGO o las agencias de certificación sin previo aviso

VIGO INDUSTRIES, LLC (“VIGO”) EN VIGUEUR DÈS LE 1er JANVIER 2019

VIGO offre la garantie suivante sur chacun de ses produits LAVABOS DE SALLE DE BAIN (les « produits »). Cette garantie ne couvre que l'achat par le propriétaire d'origine ou l'utilisateur final et ce, pour un usage domestique personnel, et n'est pas cessible. Des restrictions supplémentaires peuvent s'appliquer pour une utilisation commerciale du produit. VIGO garantit que le produit sera sans défaut de fabrication et de matériau et ce, lors d'une utilisation domestique normale, pour la durée de vie du produit acheté par le propriétaire original et/ou l'utilisateur final. Sous les dispositions de la présente garantie, tout produit retourné comme étant défectueux à VIGO ou à un vendeur autorisé pendant la période de garantie recevra des pièces de remplacement et/ou l'assistance nécessaire pour sa réparation. Si un remplacement est jugé nécessaire par VIGO, le produit de remplacement sera un produit du même modèle (ou un produit de valeur égale). Cette garantie ne s'applique qu'au propriétaire original ou à l'utilisateur final et ne sera pas cessible au propriétaire suivant. Ni le distributeur, ni le vendeur autorisé ou tout autre individu n'a l'autorisation de faire une confirmation, une déclaration ou une garantie autre que celle décrite dans la présente garantie. Les produits vendus dans un état « tel quel », en liquidation, en revente à rabais et les retours d'achats effectués chez des vendeurs non autorisés ne sont pas couverts par cette garantie. Toute confirmation, déclaration ou garantie autre que celle décrite dans cette garantie ne pourra être utilisée contre VIGO ou tout autre individu. VIGO se réserve le droit de modifier cette garantie en tout temps et il est entendu que ces modifications ne changeront pas les conditions de la garantie lors de la vente des produits en question.

RESTRICTIONS

Cette garantie ne sera pas en vigueur dans le cas d'une utilisation inadéquate, de bris ou de dommage causés par une installation défectueuse, une négligence, une violation, une mauvaise utilisation, une application fautive, un entretien déficient ou une modification du produit ainsi que par des dommages causés par de l'eau calcaire, une corrosion naturelle ou chimique, un accident, un incendie, une inondation, un cas de force majeure ou tout autre dommage. Lors du nettoyage, de l'entretien ou de la manipulation du produit, il faut éviter tout produit nettoyant abrasif, laine d'acier ou tout produit chimique fort car ils égratigneront, endommageront et/ou ébrècheront le produit et/ou sa finition, causant ainsi l'annulation de cette garantie. Le propriétaire ou l'utilisateur final du produit couvert par la présente garantie est entièrement responsable des coûts reliés à son installation et de l'installation d'une plomberie ou de câblage électrique adéquat pour le produit. VIGO n'installe ni ne supervise l'installation et n'engage pas des entrepreneurs à cet effet. Par conséquent, VIGO ne peut être tenu responsable de toute défectuosité, bris ou dommage causés de cette façon ou en résultant directement ou indirectement. Le propriétaire ou l'utilisateur final doit fournir les images demandées, des photos ou des vidéos du produit décrit dans le manuel d'installation afin que VIGO puisse résoudre le problème adéquatement et respecter la garantie décrite ici. Tous les coûts liés aux réparations et à la main d'oeuvre sont la responsabilité du propriétaire ou de l'utilisateur final. Cette garantie ne s'applique pas aux produits qui n'ont pas été installés ou utilisés selon les instructions fournies par VIGO ou selon toutes les règles, normes et législations relatives à ces installations. Cette garantie ne s'applique pas sauf si le produit VIGO a été installé par des professionnels entièrement agréés et assurés. VIGO recommande fortement que ces professionnels agréés aient de l'expérience dans l'installation de produits de salle de bain et de cuisine. L'installation de certains produits par un individu inexpérimenté, incluant mais sans se limiter seulement à des produits en verre (par exemple un comptoir en verre ou des portes de douche en verre) peut résulter en bris du verre et par conséquent, causer des blessures ou la mort. VIGO n'est pas responsable des blessures ou de la mort d'un individu ou de tout dommage indirect, spécial, fortuit ou conséquent, de perte de temps, perte de profits, contretemps, dépenses imprévues, frais pour des travaux ou de matériel ou tout autre coût résultant de l'utilisation du produit, de l'équipement sous la présente garantie ou résultant du retrait ou du remplacement de tout produit, pièce ou partie qui sont couverts par cette garantie.

VIGO NE FAIT PAS DE GARANTIES, EXPLICITES OU IMPLICITES, INCLUANT LES GARANTIES DE VALEUR COMMERCIALE ET D'ADAPTABILITÉ POUR UNE UTILISATION PARTICULIÈRE OU POUR COMPTABILITÉ, À L'EXCEPTION DE CE QUI EST DÉCRIT CI-DESSUS. VIGO ne pourra être tenu responsable en aucun cas d'un montant autre que le prix d'achat payé pour le produit par le propriétaire, l'utilisateur final, le constructeur ou l'entrepreneur ou tout autre installateur professionnels.

RESTRICTIONS COMMERCIALES

En plus des conditions et des restrictions mentionnées ci-dessus, la période de garantie pour les produits installés pour un usage commercial ou utilisés dans une entreprise commerciale est d'UN (1) an à partir de la date initiale de l'achat effectué par le propriétaire, l'utilisateur final, le constructeur ou l'entrepreneur chez un vendeur VIGO autorisé. En aucun cas VIGO n'est tenu responsable de perte d'utilisation ou de bénéfices. La période de garantie débutera lorsque le produit a commencé à être offert en démonstration, le cas échéant. Cette garantie accorde au propriétaire et/ou à l'utilisateur final des droits légaux spécifiques. Le propriétaire et/ou l'utilisateur final ont aussi d'autres droits pouvant varier d'une province ou d'un état à l'autre.

CONDITIONS DE LA GARANTIE

Bien vouloir contacter le service à la clientèle de VIGO durant les heures d'ouverture au 866 591-7792 (option 2) ou par courriel à SUPPORT@VIGOINDUSTRIES.COM pour obtenir la garantie fournie. Comme mentionné ci-dessus, VIGO pourra vous aider avec le dépannage ou le remplacement de pièces du produit si les conditions suivantes ont été remplies: le type ou le genre de défaillance est couvert par la garantie, l'utilisateur a informé VIGO de la nature du problème durant la période de garantie, des preuves tangibles (par exemple, une preuve d'achat, des images, vidéos, etc.) ont été fournis précédemment par l'utilisateur et prouvant ainsi que la défaillance est survenue ou a été découverte pendant la période de garantie. VIGO doit être libéré de son obligation de garantie lorsqu'il y a une offre de remplacement de pièces ou de produit. Le refus du client d'accepter cette offre met fin aux obligations de garantie de VIGO.

**Certains modèles sont en attente d'approbation.

VIGO ou les organismes de certification peuvent mettre fin à la certification sans préavis.