

MODEL NUMBER / NÚMERO DE MODELO / NUMÉRO DE MODÈLE

VG07110

VIGO Black Sottile Matteshell™ Vessel Bathroom Sink
Lavabo VIGO Black Sottile Matteshell™ Vessel para baño
Lavabo de salle de bain VIGO Black Sottile Matteshell™



PRODUCT FEATURES / CARACTERÍSTICAS DEL PRODUCTO / CARACTÉRISTIQUES DU PRODUIT

- MatteShell™ pure black tone
- Fingerprint-free coating
- Solid tempered matte black glass
- Fits pop up drains without overflow
- Vessel Mount Installation
- Limited Lifetime Warranty

- MatteShell™ de color negro puro
- Recubrimiento contra huellas dactilares
- Vidrio negro mate templado sólido
- Apropiado para válvulas de tipo Pop-Up sin desbordamiento
- Instalación con soporte para la vasija
- Garantía Limitada de Por Vida

- Couleur noire pure MatteShell™
- Couche résistante aux traces de doigts
- Verre trempé solide de couleur noire mate
- Drains pop-up ajustés sans trop-pleins
- Installation vasque montée
- Garantie à vie limitée

PACKING LIST / LISTE D'EMBALLAGE / LISTA DE CONTENIDO

- Sink
- Lavabo
- Lavabo



The VIGO vessel bowl sink does not have an overflow. Make sure to install a pop-up drain without overflow for use with this sink.

El lavabo tipo vasija de VIGO no tiene desbordamiento. Asegúrese de instalar una válvula de tipo Pop-Up sin desbordamiento para usarla con este lavabo.

Le lavabo vasque VIGO n'a pas de trop-plein. Assurez-vous d'installer le drain sans trop-plein.

MEASUREMENTS / MEDIDAS / MESURES

Exterior Height	4 1/8" [105mm]
Exterior Width	13" [330mm]
Exterior Length	18 1/8" [460mm]
Interior Width	12" [306mm]
Interior Length	17 1/8" [436mm]
Drain Opening	1 3/4" [45mm]
Glass Thickness	1/2" [12mm]

Altura exterior	4 1/8" [105mm]
Ancho exterior	13" [330mm]
Longitud exterior	18 1/8" [460mm]
Ancho interior	12" [306mm]
Longitud interior	17 1/8" [436mm]
Apertura de drenaje	1 3/4" [45mm]
Espesor de vidrio	1/2" [12mm]

Hauteur extérieure	4 1/8 po [105mm]
Largeur extérieure	13 po [330mm]
Longueur extérieure	18 1/8 po [460mm]
Largeur intérieure	12 po [306mm]
Longueur intérieure	17 1/8 po [436mm]
Diametro estandar del desagüe	1 3/4 po [45 mm]
Épaisseur	1/2 po [12 mm]

CERTIFICATE & WARRANTY / CERTIFICADO Y GARANTÍA / CERTIFICAT & GARANTIE

cUPC, certified by IAPMO R&T, ADA compliant
 All VIGO Bathroom Sinks have a Limited Lifetime Warranty

ertificado cUPC por IAPMO R&T, Cumple con la ADA
 Todos los lavabos VIGO tienen una Garantía Limitada de Por Vida

cUPC, certifié par IAPMO R&T, conforme aux normes ADA
 Tous les lavabos pour salle de bain VIGO ont une garantie à vie limitée



QUESTION? / ¿PREGUNTA? / QUESTION?

For installation help, missing or replacement parts, please contact our product specialist for consultation.

Para obtener ayuda con la instalación, piezas faltantes o de repuesto, comuníquese con nuestro especialista en productos para consultarlo.

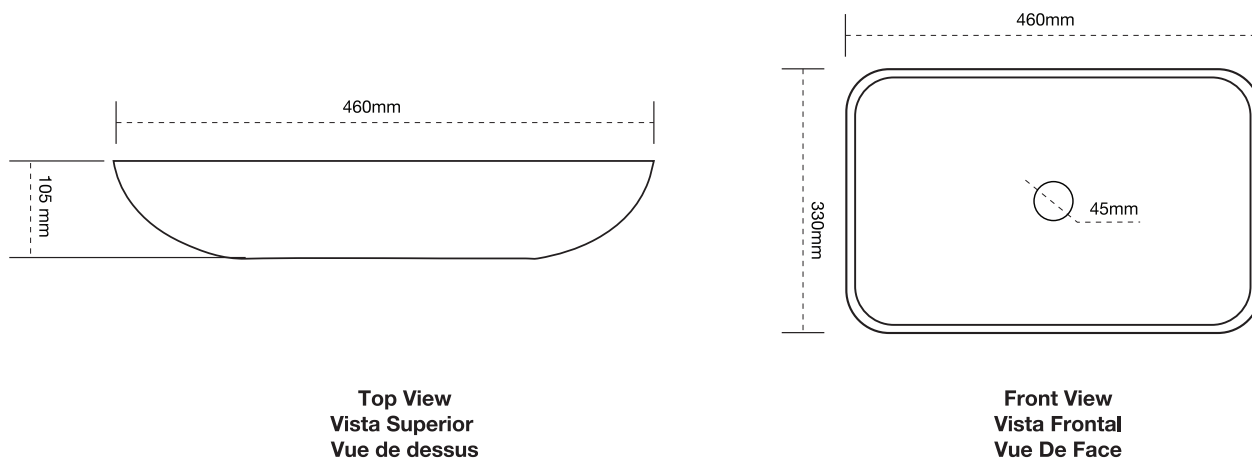
Pour obtenir de l'aide lors de l'installation, des pièces manquantes ou des pièces de rechange, veuillez contacter notre spécialiste en produits pour obtenir des conseils.



+1 866-591-7792 (Option 2) (9:30am - 5:30pm EST)



techmail@vigoindustries.com



Tools / Herramientas / Outils

Be sure to use proper tools and always wear personal safety accessories for your protection.
Asegúrese de usar las herramientas adecuadas y siempre use accesorios de seguridad personal para su protección.
Veillez à utiliser les outils appropriés et portez toujours des accessoires de sécurité personnels pour votre protection.

- **Tape Measure**

- **Pencil**

- **Adjustable Wrench**
(for pop-up installation)

- **Ear Protection**

- **Eye Protection**

- **Safety Gloves**

- **Cinta métrica**

- **Lápiz**

- **Llave regulable**
(para instalar la válvula tipo Pop-Up)

- **Protección para los oídos**

- **Protección para los ojos**

- **Guantes de seguridad**

- **Mètre à ruban**

- **Crayon**

- **Clé ajustable**
(pour l'installation du pop-up)

- **Protection auditive**

- **Protection des yeux**

- **Gants de sécurité**

- All VIGO vessel bowls are handmade.
- Installation must be performed by a qualified, licensed plumber.
- Though resistant to breakage, vessel sinks may break or chip if a heavy object falls in or on them.
- Drill hole size in counter top $\varnothing 1 \frac{3}{4}$ "
- Glass thickness $\frac{1}{2}$ "
- Glass length and height may vary up to $\frac{1}{4}$ "

- Todos los lavabos tipo vasija de VIGO son hechos a mano.
- La instalación debe ser realizada por un plomero calificado y con licencia.
- Aunque son resistentes a las roturas, los lavabos tipo vasija pueden romperse o astillarse si un objeto pesado cae sobre o dentro de ellos.
- Diámetro del orificio a perforar en la encimera: $1 \frac{3}{4}$ "
- Espesor del vidrio: $\frac{1}{2}$ "
- La longitud y la altura del vidrio pueden variar hasta en $\frac{1}{4}$ "

- Tous les lavabos vasques VIGO sont fabriqués à la main.
- L'installation doit être exécutée par un plombier qualifié et accrédité.
- Mêmes s'ils sont résistants aux bris, les lavabos vasques peuvent se briser ou s'ébrécher si un objet lourd tombe sur eux.
- Percez des trous sur le haut du comptoir d'une grosseur de $01 \frac{3}{4}$ po
- Épaisseur du verre de $\frac{1}{2}$ po
- La largeur et la hauteur du verre peuvent varier jusqu'à $\frac{1}{4}$ de po

Prior to Installation / Antes de instalar / Avant L'installation

VG07110

- Please read these instructions carefully and keep them for future reference.
- Please inspect your working surface, making sure it is level and clean.
- Keep the product in its original box until you're ready to install it.
- Observe all plumbing and building codes in your area.
- We recommend that this product be installed by a qualified licensed plumber/ contractor.
- Unpack your new product and ensure that all the parts are contained in the packaging.
- Shut off the water supply if replacing a previously-installed vessel sink.

Before installation, please make sure this product is the correct model and you have all the parts and tools required for installation and use:

- Vessel sink
- Pop up drain (optional / may be sold separately)
- Mounting ring (optional / may be sold separately)
- Determine the layout for the sink you desire.
- Leave enough clearance behind the faucet for operation of the handle.
- Position the faucet so it does not interfere with the sink.
- Check that the water flow from the faucet makes contact with the sink in the desired position.
- The sink can be mounted to the countertop with or without a mounting ring stand. It is highly recommended that the customer utilize the stand. This will allow for proper cleaning around the exterior of the bowl and will make sure that there is no direct contact between your bowl and desired countertop.

The stand is an optional purchase and is not included in with the purchase of the vessel bowl. The stand comes as a free accessory with a VIGO style pop up drain. If you decide not to purchase the VIGO style pop up drain, the stand can be purchased through the VIGO product support department.

- Lea atentamente estas instrucciones y consérvelas para referencia futura.
- Inspeccione la superficie sobre la que trabajará, asegurándose de que esté nivelada y limpia.
- Mantenga el producto en su caja original hasta que esté listo para instalarlo.
- Respete todos los códigos de plomería y construcción en su área.
- Recomendamos que este producto sea instalado por un plomero/contratista profesional calificado.
- Desempaque su nuevo producto y asegúrese de que todas las piezas estén contenidas en el embalaje.

Antes de comenzar con la instalación, asegúrese de que este producto sea del modelo correcto y que tenga todas las piezas y herramientas necesarias para su instalación y uso:

- Lavabo tipo vasija
- Válvula tipo Pop-Up (opcional/puede ser vendida por separado)
- Anillo de montaje (opcional/puede ser vendida por separado)
- Determine la ubicación deseada para el lavabo.
- Deje suficiente espacio libre detrás del grifo para poder utilizarlo.
- Coloque el grifo de modo que no interfiera con el lavabo.
- Verifique que el flujo de agua del grifo haga contacto con el lavabo en la posición deseada.
- El lavabo puede ser montado sobre la encimera con o sin un anillo de montaje utilizado como soporte. Es altamente recomendable que el cliente utilice el soporte. Esto permitirá una limpieza adecuada alrededor del exterior de la vasija y asegurará que no haya contacto directo entre su vasija y la encimera.

El soporte es opcional y no está incluido en la compra del lavabo tipo vasija. El soporte está incluido como accesorio gratuito con las válvulas de tipo Pop-Up de VIGO. Si decide no comprar una válvula tipo Pop-Up de VIGO, podrá comprar el soporte a través del Servicio Técnico de Productos VIGO.

- Bien vouloir lire les instructions attentivement et les conserver pour tout usage futur.
- Bien vouloir inspecter votre surface de travail et assurez-vous qu'elle soit propre et à niveau.
- Conservez le produit dans sa boîte originale jusqu'à ce que vous soyez prêt à l'installer.
- Respectez toutes les normes de construction et de plomberie en vigueur dans votre région.
- Nous recommandons que ce produit soit installé par un plombier et/ou un entrepreneur qualifié et accrédité.
- Déballez votre nouveau produit et assurez-vous que toutes les pièces soient bien contenues dans l'emballage.
- Fermez l'alimentation en eau si vous remplacez un lavabo vasque préexistant.

Avant l'installation, bien vouloir vous assurez que vous avez le bon modèle ainsi que toutes les pièces et les outils requis pour l'installation et l'utilisation:

- lavabo vasque
- drain pop-up (facultatif / peut être vendu séparément)
- anneau de montage (facultatif / peut être vendu séparément)
- Déterminez quelle sera la disposition du lavabo.
- Laissez assez d'espace derrière le robinet pour les mouvements de la poignée.
- Positionnez le robinet afin qu'il n'entrave pas l'espace du lavabo.
- Assurez-vous que le débit d'eau du robinet jaillisse dans le lavabo à l'endroit désiré.
- Le lavabo peut être monté sur le comptoir avec ou sans le support de l'anneau de montage. Il est hautement recommandé que le client utilise le support. Cela lui permettra de nettoyer adéquatement l'extérieur du bol et de s'assurer qu'il n'y ait pas de.

Le support est offert en option et n'est pas inclus lors de l'achat d'un lavabo vasque. Il est offert gratuitement comme accessoire avec un drain VIGO de style pop-up. Le support peut être acheté via le département du service à la clientèle VIGO si vous décidez de ne pas acheter le drain VIGO de style pop-up.

Pop Up Drain & Mounting Ring Installation / Instalación de la válvula tipo Pop-Up y anillo de montaje / Installation du drain pop-up et de l'anneau de de montage

VG07110

Locate and disassemble your pop up drain in the following order:

- Unscrew the tail piece and drain nut
- Remove the hard washer
- Remove thin silicone washer
- Leaving the top thin silicone washer on

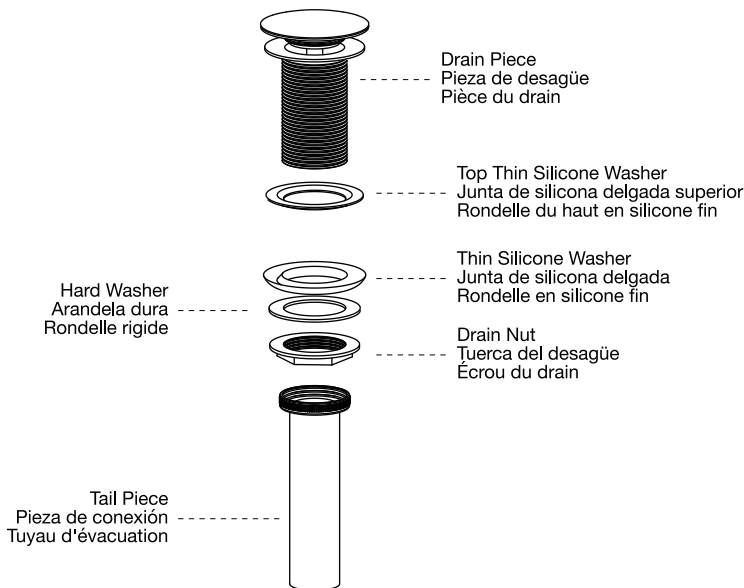
Localice y desarme su válvula de tipo Pop-Up en el siguiente orden:

- Desenrosque la pieza de conexión y la tuerca del desagüe
- Retire la arandela dura
- Retire la junta de silicona delgada
- Dejando colocada la junta de silicona delgada superior

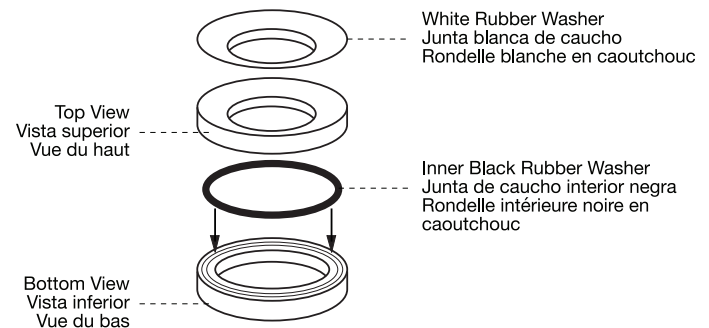
Identifiez le drain pop-up et le démontez dans l'ordre suivant:

- Dévissez le tuyau d'évacuation et l'écrou du drain
- Retirez la rondelle rigide
- Retirez la rondelle de silicone
- Laissez le haut de la rondelle en silicone fin

Pop-Up Drain Válvula tipo Pop-Up Drain pop-up



Pop-Up Drain Válvula tipo Pop-Up Drain pop-up



REGISTER YOUR PRODUCT REGISTRAR SU PRODUCTO ENREGISTREZ VOTRE PRODUIT

In order to activate your warranty, you must register your product.
Es necesario registrar su producto para activar su garantía
Pour activer votre garantie, vous devez enregistrer votre produit.

vigoindustries.com/register

Tag us for a chance to be featured.
Etiquetarnos para tener la oportunidad de ser presentado
Marquez-nous pour avoir une chance d'être présenté

#vigoindustries



/vigoindustries

CLEANING RECOMMENDATION FOR VIGO SINK

VIGO

Certain everyday acidic compounds may stain sinks regardless of the material. To maintain the beauty of your new sink and prevent it from staining and chipping, please see the recommendations below.

REGISTER YOUR PRODUCT

IN ORDER TO ACTIVATE YOUR WARRANTY
YOU MUST REGISTER YOUR PRODUCT

[VIGOINDUSTRIES.COM/REGISTER/](https://vigoindustries.com/register/)



ACTIVATE NOW

CARE AND MAINTENANCE:

- Rub lightly with a soft cloth on a regular basis for additional preventative cleaning.
- Clean periodically by thoroughly rinsing with mild soap and warm water, wipe dry.



RUB LIGHTLY
WITH SOFT CLOTH



CLEAN
PERIODICALLY



CLEAN SINK WITH
VINEGAR AND WATER

ALWAYS:

- Keep the sink free of any standing water as this can cause buildup, which may affect the appearance of your sink.
- Remove cleaning solution from sink prior to 15 minutes.
- Rinse the sink after using any cleaning agents and wipe dry.



AVOID STANDING
WATER IN SINK



REMOVE CLEANING SOLUTION
FROM SINK PRIOR
TO 15 MINUTES



RINSE THE SINK
AFTER CLEANING

NEVER:

- Use a steel wool or scouring pad as it damages the sink surface and causes discoloration.
- Let household cleaning agents or bleach sit in your sink for long periods of time as they may ruin the finish of your sink.
- Use any drain cleaning products containing sulfuric acid or hydrochloric acid. Silver cleaners may also contain acids that could damage the sink surface.

~~Steel Wool~~

~~Scouring Pad~~

~~Sulfuric Acid~~

~~Hydrochloric Acid~~

RECOMENDACIONES PARA LA LIMPIEZA DE LOS LAVABOS VIGO **VIGO**

Algunos compuestos ácidos de uso diario pueden manchar los lavabos, independientemente del material con que estén fabricados. Siga las recomendaciones siguientes para conservar la belleza de su nuevo lavabo y evitar que se manche y se astille.

REGISTRE SU PRODUCTO

ES NECESARIO REGISTRAR SU PRODUCTO PARA ACTIVAR SU GARANTÍA

[VIGOINDUSTRIES.COM/REGISTER/](https://vigoindustries.com/register/)



ACTIVATE NOW

CUIDADO Y MANTENIMIENTO:

- Frótelo ligeramente con un paño suave de manera regular para una limpieza preventiva adicional.
- Límpielo periódicamente enjuagando bien con jabón suave y agua tibia y séquelo.



FRÓTELO LIGERAMENTE
CON UN PAÑO SUAVE



LÍMPIELO
PERIÓDICAMENTE



LIMPIAR FREGADERO
CON VINAGRE Y AGUA

SIEMPRE:

- Mantenga el lavabo libre de agua estancada, ya que esto puede causar una acumulación de sarro, lo que puede afectar el aspecto de su lavabo.
- Elimine la solución de limpieza del lavabo antes de 15 minutos.
- Enjuague siempre el lavabo después de usar cualquier producto de limpieza y séquelo.



EVITE EL AGUA ESTANCADA
EN EL LAVABO



ELIMINE LA SOLUCIÓN
DE LIMPIEZA DEL LAVABO
ANTES DE 15 MINUTOS



ENJUAGUE EL
LAVABO DESPUÉS
DE LIMPIARLO

JAMÁS:

- Use lana de acero o esponjas abrasivas, ya que dañan la superficie del lavabo y causan decoloración.
- Permita que productos de limpieza domésticos o blanqueadores permanezcan en su lavabo durante largos períodos de tiempo, ya que pueden arruinar su acabado.
- Use cualquier producto de limpieza para desagües que contenga ácido sulfúrico o ácido clorhídrico. Los limpiadores de plata también pueden contener ácidos que pueden dañar la superficie del lavabo.

~~Estropajo
de acero~~

~~Estropajo~~

~~Ácido sulfúrico~~

~~Acido
clorhídrico~~

Certains produits quotidiens faits à partir de composés acides peuvent tacher votre lavabo et ce, peut importe son matériel. Prière de bien vouloir lire les recommandations ci-dessous afin d'éviter les taches et les égratignures sur votre lavabo et ainsi vous assurez qu'il demeure en parfait état.

ENREGISTREZ VOTRE PRODUIT

VOUS DEVEZ ENREGISTRER VOTRE PRODUIT POUR EN ACTIVER LA GARANTIE

[VIGOINDUSTRIES.COM/REGISTER/](https://vigoindustries.com/register/)



ACTIVEZ MAINTENANT

MAINTIEN ET ENTRETIEN:

- Frottez légèrement et régulièrement avec un chiffon doux pour un nettoyage préventif supplémentaire.
- Nettoyez de façon périodique en rinçant soigneusement avec un savon léger et de l'eau chaude puis séchez complètement.



FROTTEZ LÉGÈREMENT
AVEC UN CHIFFON DOUX



NETTOYEZ
RÉGULIÈREMENT



NETTOYEZ LE LAVABO AVEC
DE L'EAU ET DU VINAIGRE

TOUJOURS:

- Assurez-vous de ne conserver aucune eau stagnante dans le lavabo puisque cela causera une accumulation qui pourrait affecter son apparence.
- Retirez tout produit nettoyant du lavabo dans un délai de 15 minutes.
- Rincez le lavabo après l'usage de tout produit nettoyant et séchez-le complètement.



ÉVITEZ L'EAU STAGNANTE
DANS LE LAVABO



RETIREZ TOUT PRODUIT
NETTOYANT DANS UN DÉLAI
DE 15 MINUTES



RINCEZ LE LAVABO
APRÈS NETTOYAGE

NE JAMAIS:

- Utiliser une laine d'acier ou un tampon à récurer car cela endommagera la surface du lavabo et causera une décoloration.
- Laisser des produits nettoyants domestiques ou de l'eau de javel reposer dans votre lavabo pour une longue période de temps car cela pourrait endommager son fini de façon permanente.
- Utiliser tout produit pour nettoyer les tuyaux contenant de l'acide sulfurique ou hydrochlorique. Les produits nettoyants pour l'argent peuvent aussi contenir des acides qui pourraient endommager la surface du lavabo.

~~Laine d'acier~~

~~Tampon à
récurer~~

~~Acide sulfurique~~

~~Acide
hydrochlorique~~

Installation Steps / Pasos para la instalación / Étapes de l'installation

VG07110

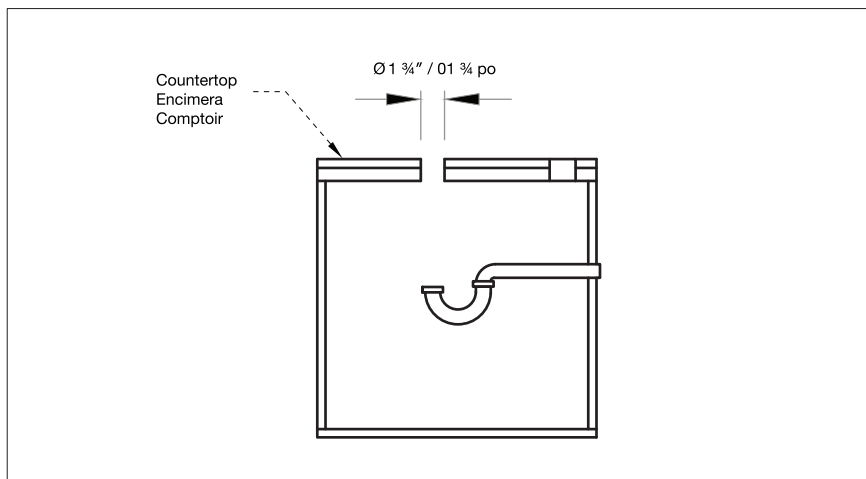
Installation must be done by a qualified, licensed plumber. The contractor must perform a dry fit prior to drilling holes in the countertop top for the sink.

La instalación debe ser realizada por un plomero calificado y con licencia. El contratista debe realizar un ajuste en seco antes de perforar los orificios en la encimera del lavabo.

L'installation doit être exécutée par un plombier qualifié et accrédité. L'entrepreneur doit faire un montage à sec avant de percer les trous pour le lavabo dans le comptoir.

1

STEP 1 / PASO 1 / ÉTAPE 1



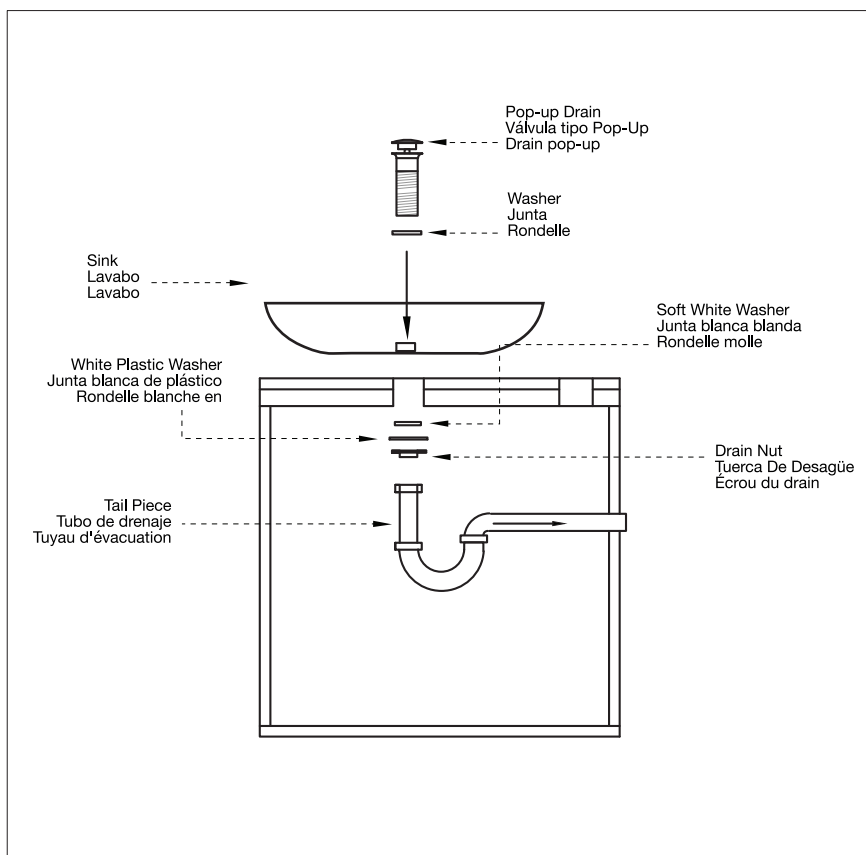
- Mark and drill $\text{Ø}1 \frac{3}{4}$ " hole on countertop for drain placement.

- Marque y perfora un orificio de $1 \frac{3}{4}$ " de diámetro en la encimera para colocar el desagüe.

- Marquez et percez un trou de $01 \frac{3}{4}$ po sur le comptoir pour l'emplacement du drain.

2

STEP 2 / PASO 2 / ÉTAPE 2



- Place the sink on the stand on the countertop and install the appropriate pop-up drain.

- Coloque el lavabo en el soporte sobre la encimera e instale la válvula tipo Pop-Up adecuada.

- Placez le lavabo sur le support et sur le comptoir et installez le drain pop-up approprié.



DO NOT OVERTIGHTEN THE DRAIN
NO APRIETE EL DESAGÜE EN EXCESO
NE PAS TROP RESSERRER LE DRAIN

BATHROOM SINK LIMITED LIFETIME WARRANTY

VIGO

**VIGO INDUSTRIES, LLC (“VIGO”)
EFFECTIVE JANUARY 1, 2019**

VIGO offers the following limited warranty on each of its BATHROOM SINK Products* (the “Product”). This warranty extends only to the original purchaser/end-user for personal household use and is not transferrable. For commercial use, additional limitations apply. VIGO warrants the Product to be free from defects in workmanship and materials under normal household use for the Lifetime of the product by the original purchaser/end-user. Subject to the Warranty provisions below, any product reported to VIGO or an authorized dealer as being defective within the warranty period will receive replacement parts and/or troubleshooting assistance to correct the issue. If a replacement unit is deemed necessary by VIGO, the replacement will be made with the same model (or with a product of equal value). This warranty extends to the original purchaser/end-user and is not transferrable to a subsequent owner. Neither the distributor, authorized dealer, nor any other person has been authorized to make any affirmation, representation, or warranty other than those contained in this warranty. Products sold in “as-is” condition, closeouts, discounted, resale, return purchases or purchases made through non-authorized dealers are not covered under the terms of this warranty. Any affirmation, representation, or warranty other than those contained in this warranty shall not be enforceable against VIGO or any other person. VIGO reserves the right to modify this warranty at any time with the understanding that such modifications will not alter the warranty conditions applicable at the time of sale for the products in question.

LIMITATIONS

This warranty shall not apply to instances of incorrect operating procedures, breakages, or damages caused by fault through improper installation, carelessness, abuse, misuse, misapplication, improper maintenance, or alteration of the Product, as well as damage due to hard water, chemical or natural corrosion, accident, fire, flood, an act of God, or any other casualty. When cleaning, handling, and maintaining the Product, avoid abrasive cleaners, steel wools, and harsh chemicals as these will scratch, damage and/or dull the product and/or finish and void this warranty. The owner/end-user of the Product covered by the present warranty is entirely responsible for all labor costs, proper installation and any applicable plumbing or electrical wiring. VIGO neither installs nor supervises installation, nor hires contractors for this purpose. VIGO cannot be held responsible for any default, breakage, or damages caused thereby or resulting thereof, either directly or indirectly. The owner/end-user must provide requested images, photos, videos of the Product as described in the installation guide so that VIGO can properly troubleshoot and execute the warranty specified herein. All repair expenses and labor are the responsibility of the owner/end-user. This warranty does not apply to Products that have not been installed or operated in accordance with instructions supplied by VIGO and all applicable rules, regulations, and legislation pertaining to such installations. This warranty does not apply unless the VIGO Product is installed by a fully insured, licensed professional. VIGO strongly recommends that such licensed professional have experience in the installation of bathroom and kitchen products. Installation of certain products, including but not limited to glass products (i.e. shower doors and glass sinks) by an inexperienced person may result in glass breakage, and consequently may cause personal injury or death. VIGO is not liable for personal injuries or deaths to any persons or for any direct special, incidental or consequential damage, loss of time, loss of profits, inconvenience, incidental expenses, labor or material charges, or other costs resulting from the use of the Product or equipment pertaining to the application of the present warranty, or resulting from the removal or replacement of any product or element or part covered by this warranty.

EXCEPT AS OTHERWISE PROVIDED ABOVE, VIGO MAKES NO WARRANTIES, EXPRESSED OR IMPLIED, INCLUDING WARRANTIES OF MERCHANTABILITY AND FITNESS FOR A PARTICULAR PURCHASE OR COMPLIANCE WITH ANY CODE. VIGO cannot be held liable for any amount over and above the purchase price paid for the Product by the owner/end-user, contractor, builder, or other installation professional.

COMMERCIAL LIMITATIONS

In addition to the above conditions and limitations, the warranty period for the products installed for commercial applications or used in commercial ventures is ONE (1) year from the initial date of purchase by the owner/end-user, contractor, or builder from an authorized dealer. VIGO is not responsible for loss of use or profit under any circumstances. If the product is used as a display, the warranty period begins when the product is placed on display. This warranty gives the owner/end-user specific legal rights. The owner/end-user may also have other rights which may vary from one state or province to another.

WARRANTY CONDITIONS

In order to obtain the warranty provided, please contact the VIGO Product Support Department during normal business hours at **866-591-7792**, option 2 or via email at **SUPPORT@VIGOINDUSTRIES.COM**. VIGO will assist with troubleshooting and provide replacement parts as described above when the following conditions have been met: the failure is of the nature or type covered by the warranty; the user has informed VIGO of the nature of the problem during the warranty period; conclusive evidence (e.g. proof of purchase and images, video, etc.) is provided to the foregoing by the user proving that the failure occurred or was discovered within the warranty period. VIGO's warranty obligation shall be discharged upon tender of replacement parts or product replacement. The customer's refusal to accept the tender terminates VIGO's warranty obligations.

*Certain models are pending approval.

Certification may be ended by VIGO or certification agencies without notice.

VIGO INDUSTRIES, LLC (“VIGO”)
VIGENCIA: 1 DE ENERO DE 2019

VIGO ofrece la siguiente garantía limitada para cada uno de sus Productos LAVABO DEL BAÑO* (el “Producto”). La presente garantía es otorgada únicamente al comprador/usuario final original y exclusivamente para uso doméstico personal, siendo intransferible. Existen limitaciones adicionales aplicables a un uso comercial. VIGO garantiza que los componentes mecánicos están libres de defectos en su mano de obra y sus materiales para un uso doméstico normal por parte del comprador/usuario final, contratista o constructor durante el período de UN (1) año a partir de la fecha inicial de compra a VIGO o a un Distribuidor Autorizado VIGO. VIGO garantiza que el acabado del Producto está libre de defectos en su mano de obra y sus materiales para un uso doméstico normal por parte del comprador/usuario final original durante toda la vida útil del producto. Sujeto a las siguientes disposiciones de la Garantía, cualquier producto señalado a VIGO o a un distribuidor autorizado como defectuoso dentro del período de vigencia de la garantía recibirá piezas de repuesto y/o asistencia para corregir el problema. En caso de que VIGO considere que es necesario reemplazar una unidad, la sustitución será realizada con el mismo modelo (o con un producto de igual valor). La presente garantía se extiende al comprador/usuario final original y no es transferible a un propietario posterior. Ni el distribuidor o vendedor autorizado ni ninguna otra persona han sido autorizados para realizar afirmaciones, declaraciones u otorgar garantías distintas de las contenidas en la presente garantía. Los productos vendidos en condiciones “tal como están”, liquidaciones, descuentos, reventas, compras de productos devueltos o compras realizadas a través de vendedores no autorizados no están cubiertos por los términos de la presente garantía. Cualquier afirmación, declaración o garantía otorgada que no esté contenida en la presente garantía no será oponible contra VIGO o cualquier otra persona. VIGO se reserva el derecho de modificar la presente garantía en cualquier momento en el entendimiento de que tales modificaciones no alterarán las condiciones de garantía aplicables al momento de la venta de los productos en cuestión.

LIMITACIONES

La presente garantía no será aplicable a los casos de procedimientos operativos incorrectos, roturas o daños causados por fallas debidas a una instalación incorrecta, descuido, abuso, mal uso, mala aplicación, mantenimiento incorrecto o alteración del Producto, así como por daños causados por agua dura, corrosión química o natural, accidente, incendio, inundación, fuerza mayor o cualquier otra fatalidad. Al limpiar, manipular y mantener el Producto, deberán evitarse los productos de limpieza abrasivos, las lanas de acero y los productos químicos agresivos, ya que pueden rayar, dañar y/u opacar el producto y/o acabado, anulando la presente garantía. El propietario/usuario final del Producto cubierto por la presente garantía es totalmente responsable de todos los costos de mano de obra, la instalación correcta y cualquier tubería o cableado eléctrico que puedan corresponder. VIGO no instala ni supervisa la instalación, ni emplea contratistas para este propósito. VIGO no se hace responsable de ningún incumplimiento, rotura o daño causado por lo anterior o como resultado de lo anterior, ya sea directa o indirectamente. El propietario/usuario final deberá proporcionar las imágenes, fotos y vídeos solicitados del Producto, tal como se describe en la guía de instalación, para que VIGO pueda solucionar el problema y cumplir adecuadamente con la garantía especificada en el presente documento. Todos los costos de reparación y mano de obra son responsabilidad del propietario/usuario final. La presente garantía no se aplica a los Productos que no hayan sido instalados u operados de acuerdo con las instrucciones proporcionadas por VIGO y todas las normas, regulaciones y leyes aplicables relacionadas con dichas instalaciones. La presente garantía no se aplica a menos que el producto VIGO sea instalado por un profesional totalmente asegurado y con licencia. VIGO recomienda encarecidamente que tales profesionales autorizados tengan experiencia en la instalación de productos de baño y cocina. La instalación de ciertos productos, entre otros pero sin limitarse a ellos, productos de vidrio (es decir, puertas de ducha y lavabos de vidrio) por una persona sin experiencia puede provocar la rotura del vidrio y, como consecuencia, causar lesiones personales o la muerte. VIGO no se responsabiliza por las lesiones personales o la muerte de ninguna persona ni por ningún daño directo especial, incidental o consecuente, pérdida de tiempo, lucro cesante, inconvenientes, gastos incidentales, costos de mano de obra o de materiales u otros costos que resulten del uso del Producto o equipo relacionado con la aplicación de la presente garantía o como resultado de la eliminación o reemplazo de cualquier producto, elemento o pieza cubierta por la presente garantía.

A MENOS QUE EN EL PRESENTE DOCUMENTO SE HAYA DISPUESTO LO CONTRARIO, VIGO NO OFRECE NINGUNA GARANTÍA, EXPRESA O IMPLÍCITA, INCLUIDAS LAS GARANTÍAS DE COMERCIALIZACIÓN Y APTITUD PARA UNA COMPRA EN PARTICULAR O EL CUMPLIMIENTO DE CUALQUIER CÓDIGO. VIGO no se hace responsable de ningún importe que supere el precio de compra pagado por el Producto por el propietario/usuario final, contratista, constructor u otro profesional instalador.

LIMITACIONES COMERCIALES

Además de las condiciones y limitaciones anteriores, el período de garantía para los productos instalados con fines comerciales o utilizados en empresas comerciales es de UN (1) año a partir de la fecha inicial de compra a un distribuidor autorizado por parte del propietario/usuario final, contratista o constructor. VIGO no se hace responsable por la pérdida de uso o de ganancias bajo ninguna circunstancia. Si el producto es utilizado para la exhibición, el período de garantía comienza cuando el producto es colocado en exhibición. La presente garantía otorga derechos legales específicos al propietario/usuario final. El propietario/usuario final también puede tener otros derechos, los que pueden variar de un estado o provincia a otro.

CONDICIONES DE LA GARANTÍA

Para obtener la cobertura de la presente garantía, le rogamos comunicarse con el Departamento de Servicio Técnico de Productos VIGO durante el horario laboral normal, llamando al 866-591-7792, opción 2 o por correo electrónico a SUPPORT@VIGOINDUSTRIES.COM. VIGO colaborará con la solución de problemas y proporcionará piezas de repuesto tal como se describe anteriormente cuando se cumplan las siguientes condiciones: la falla es de la naturaleza o tipo cubierto por la garantía, el usuario ha informado a VIGO de la naturaleza del problema durante el período de garantía, el usuario proporciona evidencia concluyente (por ejemplo, prueba de compra e imágenes, vídeo, etc.) demostrando que la falla ocurrió o fue descubierta dentro del período de garantía. VIGO quedará liberada de la obligación de cubrir la garantía cuando se entreguen las piezas de repuesto o el producto de reemplazo. La negativa del cliente a aceptar la oferta hará caducar las obligaciones de garantía de VIGO.

*Ciertos modelos están pendientes de aprobación.

La certificación puede ser cancelada por VIGO o las agencias de certificación sin previo aviso

VIGO INDUSTRIES, LLC (“VIGO”) EN VIGUEUR DÈS LE 1er JANVIER 2019

VIGO offre la garantie suivante sur chacun de ses produits LAVABOS DE SALLE DE BAIN (les « produits »). Cette garantie ne couvre que l'achat par le propriétaire d'origine ou l'utilisateur final et ce, pour un usage domestique personnel, et n'est pas cessible. Des restrictions supplémentaires peuvent s'appliquer pour une utilisation commerciale du produit. VIGO garantit que le produit sera sans défaut de fabrication et de matériau et ce, lors d'une utilisation domestique normale, pour la durée de vie du produit acheté par le propriétaire original et/ou l'utilisateur final. Sous les dispositions de la présente garantie, tout produit retourné comme étant défectueux à VIGO ou à un vendeur autorisé pendant la période de garantie recevra des pièces de remplacement et/ou l'assistance nécessaire pour sa réparation. Si un remplacement est jugé nécessaire par VIGO, le produit de remplacement sera un produit du même modèle (ou un produit de valeur égale). Cette garantie ne s'applique qu'au propriétaire original ou à l'utilisateur final et ne sera pas cessible au propriétaire suivant. Ni le distributeur, ni le vendeur autorisé ou tout autre individu n'a l'autorisation de faire une confirmation, une déclaration ou une garantie autre que celle décrite dans la présente garantie. Les produits vendus dans un état « tel quel », en liquidation, en revente à rabais et les retours d'achats effectués chez des vendeurs non autorisés ne sont pas couverts par cette garantie. Toute confirmation, déclaration ou garantie autre que celle décrite dans cette garantie ne pourra être utilisée contre VIGO ou tout autre individu. VIGO se réserve le droit de modifier cette garantie en tout temps et il est entendu que ces modifications ne changeront pas les conditions de la garantie lors de la vente des produits en question.

RESTRICTIONS

Cette garantie ne sera pas en vigueur dans le cas d'une utilisation inadéquate, de bris ou de dommage causés par une installation défectueuse, une négligence, une violation, une mauvaise utilisation, une application fautive, un entretien déficient ou une modification du produit ainsi que par des dommages causés par de l'eau calcaire, une corrosion naturelle ou chimique, un accident, un incendie, une inondation, un cas de force majeure ou tout autre dommage. Lors du nettoyage, de l'entretien ou de la manipulation du produit, il faut éviter tout produit nettoyant abrasif, laine d'acier ou tout produit chimique fort car ils égratigneront, endommageront et/ou ébrècheront le produit et/ou sa finition, causant ainsi l'annulation de cette garantie. Le propriétaire ou l'utilisateur final du produit couvert par la présente garantie est entièrement responsable des coûts reliés à son installation et de l'installation d'une plomberie ou de câblage électrique adéquat pour le produit. VIGO n'installe ni ne supervise l'installation et n'engage pas des entrepreneurs à cet effet. Par conséquent, VIGO ne peut être tenu responsable de toute défectuosité, bris ou dommage causés de cette façon ou en résultant directement ou indirectement. Le propriétaire ou l'utilisateur final doit fournir les images demandées, des photos ou des vidéos du produit décrit dans le manuel d'installation afin que VIGO puisse résoudre le problème adéquatement et respecter la garantie décrite ici. Tous les coûts liés aux réparations et à la main d'oeuvre sont la responsabilité du propriétaire ou de l'utilisateur final. Cette garantie ne s'applique pas aux produits qui n'ont pas été installés ou utilisés selon les instructions fournies par VIGO ou selon toutes les règles, normes et législations relatives à ces installations. Cette garantie ne s'applique pas sauf si le produit VIGO a été installé par des professionnels entièrement agréés et assurés. VIGO recommande fortement que ces professionnels agréés aient de l'expérience dans l'installation de produits de salle de bain et de cuisine. L'installation de certains produits par un individu inexpérimenté, incluant mais sans se limiter seulement à des produits en verre (par exemple un comptoir en verre ou des portes de douche en verre) peut résulter en bris du verre et par conséquent, causer des blessures ou la mort. VIGO n'est pas responsable des blessures ou de la mort d'un individu ou de tout dommage indirect, spécial, fortuit ou conséquent, de perte de temps, perte de profits, contretemps, dépenses imprévues, frais pour des travaux ou de matériel ou tout autre coût résultant de l'utilisation du produit, de l'équipement sous la présente garantie ou résultant du retrait ou du remplacement de tout produit, pièce ou partie qui sont couverts par cette garantie.

VIGO NE FAIT PAS DE GARANTIES, EXPLICITES OU IMPLICITES, INCLUANT LES GARANTIES DE VALEUR COMMERCIALE ET D'ADAPTABILITÉ POUR UNE UTILISATION PARTICULIÈRE OU POUR COMPTABILITÉ, À L'EXCEPTION DE CE QUI EST DÉCRIT CI-DESSUS. VIGO ne pourra être tenu responsable en aucun cas d'un montant autre que le prix d'achat payé pour le produit par le propriétaire, l'utilisateur final, le constructeur ou l'entrepreneur ou tout autre installateur professionnels.

RESTRICTIONS COMMERCIALES

En plus des conditions et des restrictions mentionnées ci-dessus, la période de garantie pour les produits installés pour un usage commercial ou utilisés dans une entreprise commerciale est d'UN (1) an à partir de la date initiale de l'achat effectué par le propriétaire, l'utilisateur final, le constructeur ou l'entrepreneur chez un vendeur VIGO autorisé. En aucun cas VIGO n'est tenu responsable de perte d'utilisation ou de bénéfices. La période de garantie débutera lorsque le produit a commencé à être offert en démonstration, le cas échéant. Cette garantie accorde au propriétaire et/ou à l'utilisateur final des droits légaux spécifiques. Le propriétaire et/ou l'utilisateur final ont aussi d'autres droits pouvant varier d'une province ou d'un état à l'autre.

CONDITIONS DE LA GARANTIE

Bien vouloir contacter le service à la clientèle de VIGO durant les heures d'ouverture au 866 591-7792 (option 2) ou par courriel à SUPPORT@VIGOINDUSTRIES.COM pour obtenir la garantie fournie. Comme mentionné ci-dessus, VIGO pourra vous aider avec le dépannage ou le remplacement de pièces du produit si les conditions suivantes ont été remplies: le type ou le genre de défaillance est couvert par la garantie, l'utilisateur a informé VIGO de la nature du problème durant la période de garantie, des preuves tangibles (par exemple, une preuve d'achat, des images, vidéos, etc.) ont été fournis précédemment par l'utilisateur et prouvant ainsi que la défaillance est survenue ou a été découverte pendant la période de garantie. VIGO doit être libéré de son obligation de garantie lorsqu'il y a une offre de remplacement de pièces ou de produit. Le refus du client d'accepter cette offre met fin aux obligations de garantie de VIGO.

**Certains modèles sont en attente d'approbation.

VIGO ou les organismes de certification peuvent mettre fin à la certification sans préavis.