

MODEL NUMBER

VG05006

DIMENSIONS

Spout Reach	7" [180mm]
Faceplate Width	8" [203mm]
Faceplate Height	2.75" [70mm]
Handle Center to Spout Center	5.2" [133mm]



FEATURES

- Seven Layer Coated Finish
- Fingerprint Resistant
- cFIBER© Technology
- Precise Engineering
- 1.2 gallons per minute
- Wall mount Installation
- Limited Lifetime Warranty
- Standard US plumbing 1/2" connections

NOTE / NOTA

Residue from liquid soap and cleaning products may cause damage, so it is advised to rinse with clean water after use. If the surface of the product is already damaged, effects from cleaning materials may cause further damage. Hard water may damage finish.

REGISTER YOUR PRODUCT

In order to activate your warranty, you must register your product.



ACTIVATE NOW

RECOMMENDED TOOLS



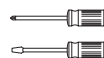
Adjustable Wrench



Groove Joint Pliers



Pipe Tape



Phillips and flat screwdriver

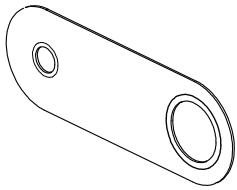


Plumber's Putty

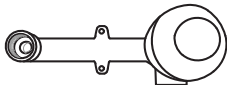
MODEL NUMBER

VG05006

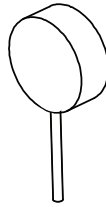
PACKAGE CONTENTS



Faceplate



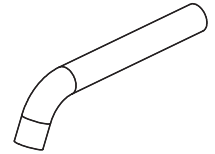
Mixer



Handle



Allen Key



Spout

WARNING



Damage caused by improper installation/maintenance will not be covered by our guarantee and/ or warranty.



Usage over max PSI will damage internal components. (Max 60 PSI) (Min 30 PSI)



Always wear safety equipment.

CERTIFICATE & WARRANTY

cUPC, NSF-61, NSF 372, AB1953, CEC,
and WaterSense certified by IAPMO R&T, ADA compliant

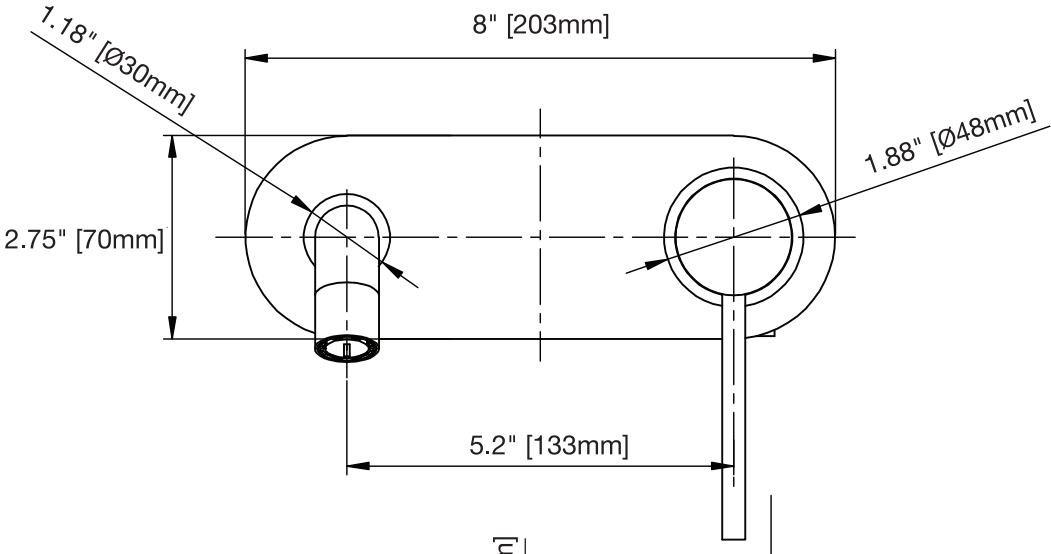
All VIGO Bathroom Faucets have a Limited Lifetime Warranty



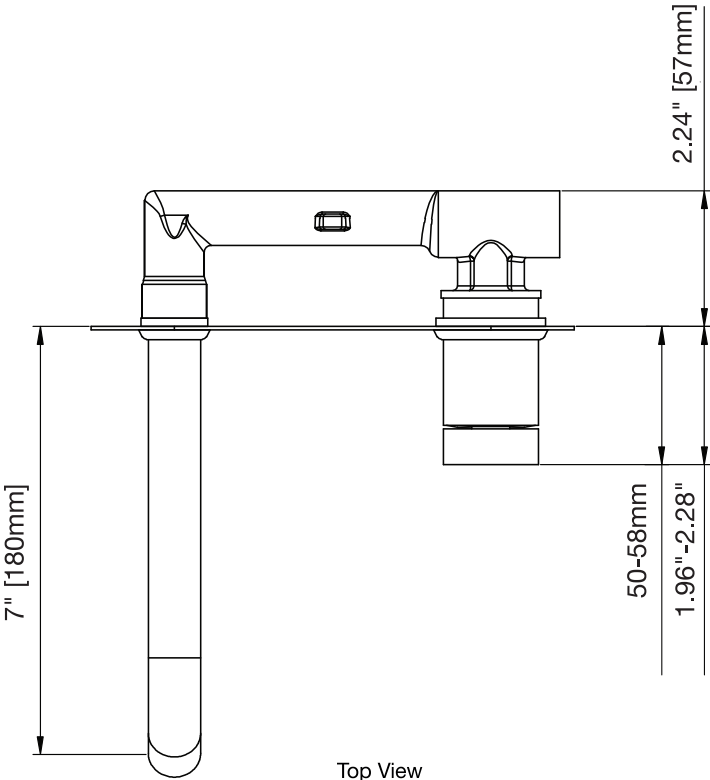
MODEL NUMBER
VG05006

MEASUREMENTS

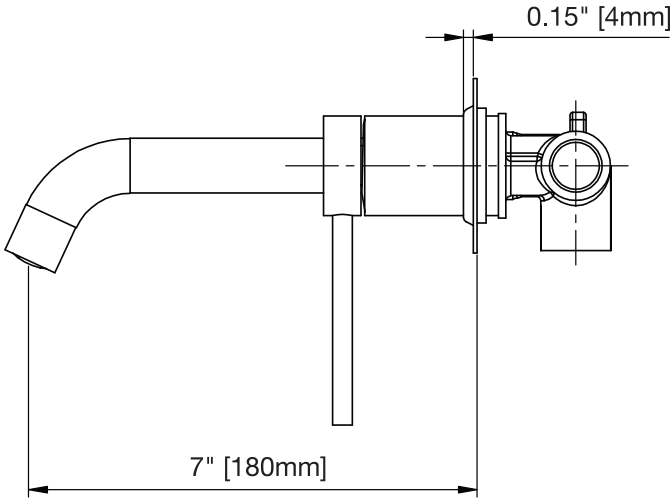
Front View



Top View



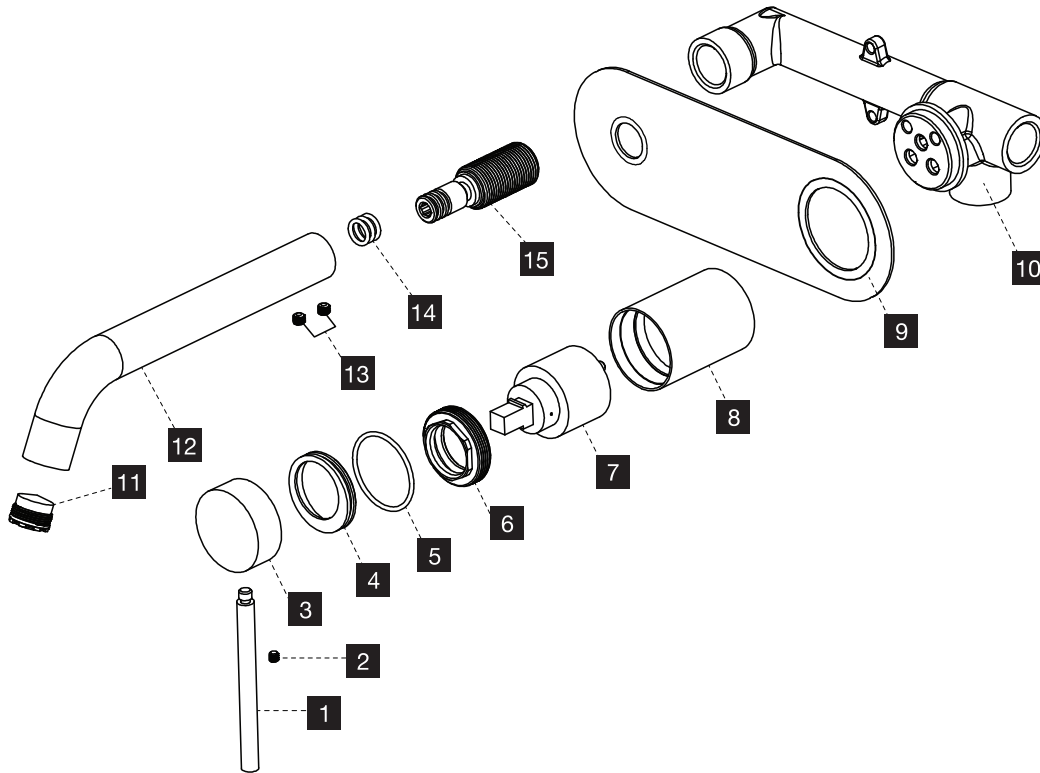
Side View



MODEL NUMBER

VG05006

PARTS



No.	Parts Name	Parts No.
1,2,3	Handle Assembly	68125
4,5	Handle Escutcheon	68126
6	Cartridge Nut	68145
7	Cartridge	74035
8	Cartridge Housing	68147
9	Faceplate	68133
10	Valve Housing	68148
11	Aerator	64036
11,12,13	Spout Assembly	68132
14,15	Spout Adapter Assembly	68146

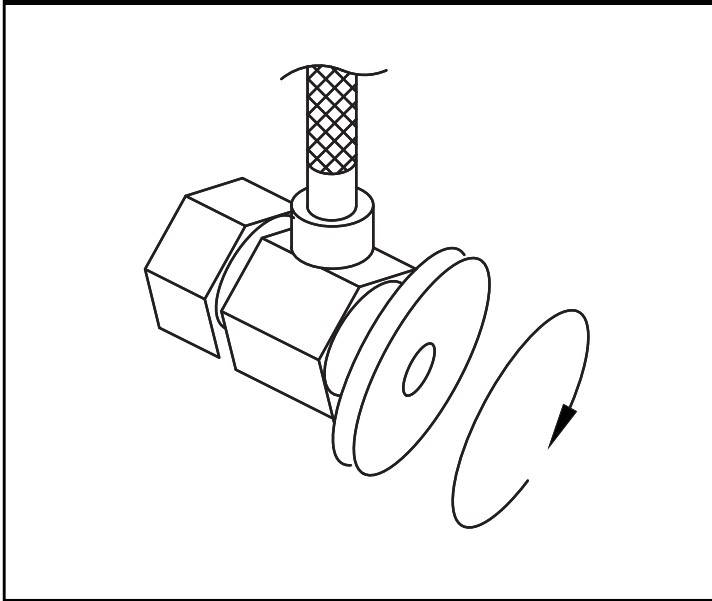
MODEL NUMBER

VG05006

INSTALLATION

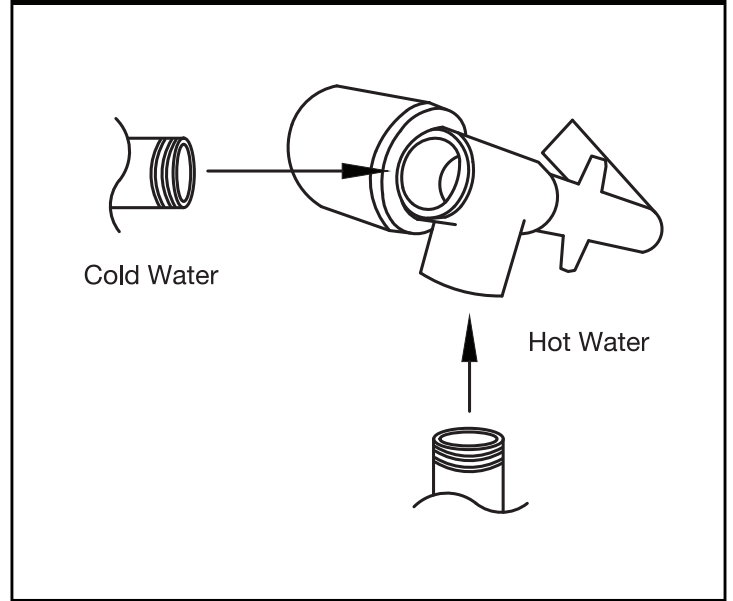
NOTE: Installation must be performed by a qualified, licensed plumber. After installation is complete, remove the aerator. Turn on the water supply valves and allow both hot and cold water to run at least one minute each. While water is running, check for leaks, especially at hook-ups to supply lines. Tightening nuts slightly will stop any minor leaks.

STEP 1



Step 1: Shut off water supply. Remove old faucet and flexible hoses. Clean sink surface in preparation for the new faucet. Flush water connection at home to make sure no debris is stuck in the line.

STEP 2



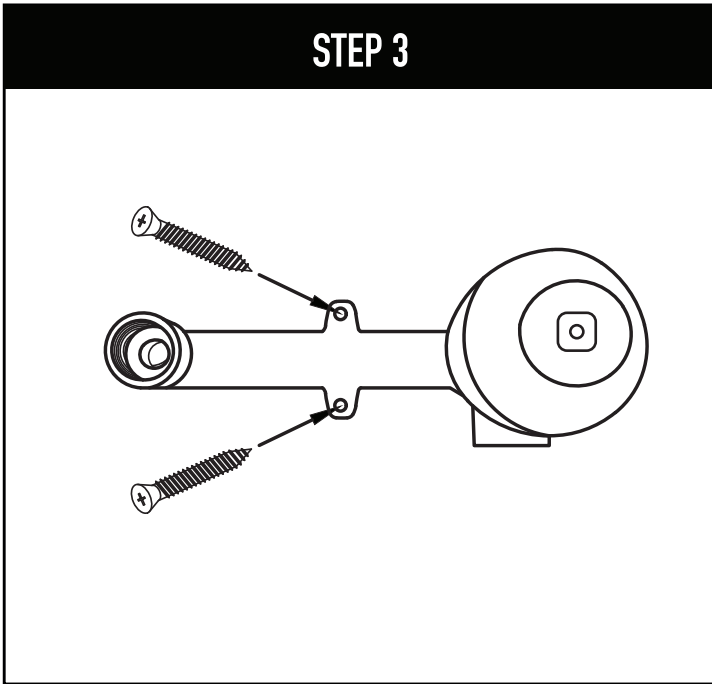
Step 2: Connect pipes with cold and hot water to the mixer using telflon tape.

MODEL NUMBER / NÚMERO DE MODELO

VG05006

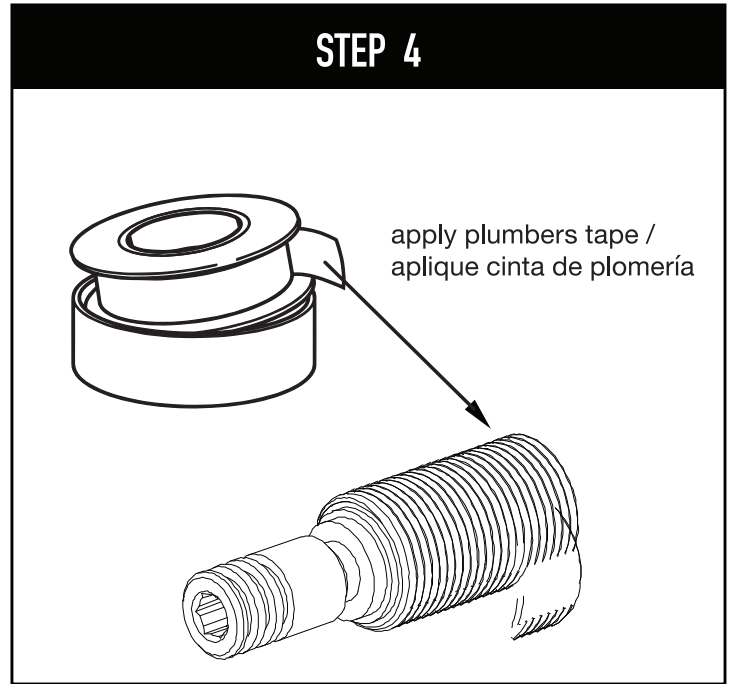
INSTALLATION

STEP 3



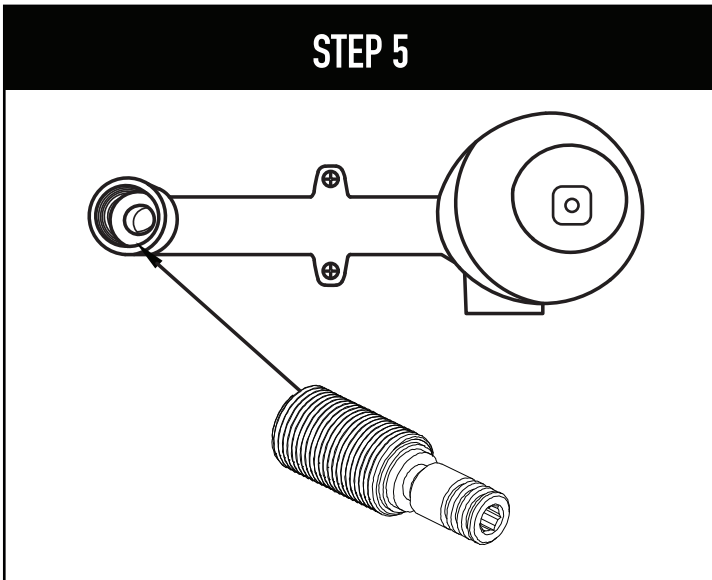
Step 3: Secure mixer to the wall.

STEP 4



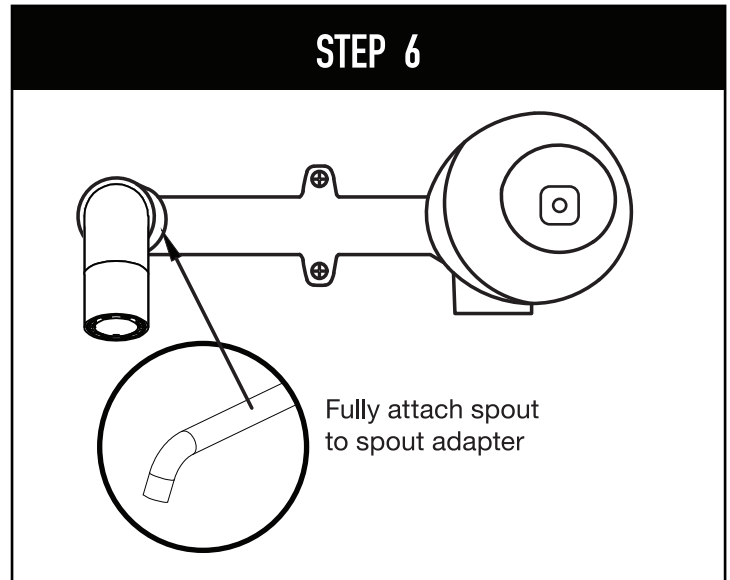
Step 4: apply plumbers tape to spout adapter threads.

STEP 5



Step 5: Screw spout adapter into valve housing.

STEP 6



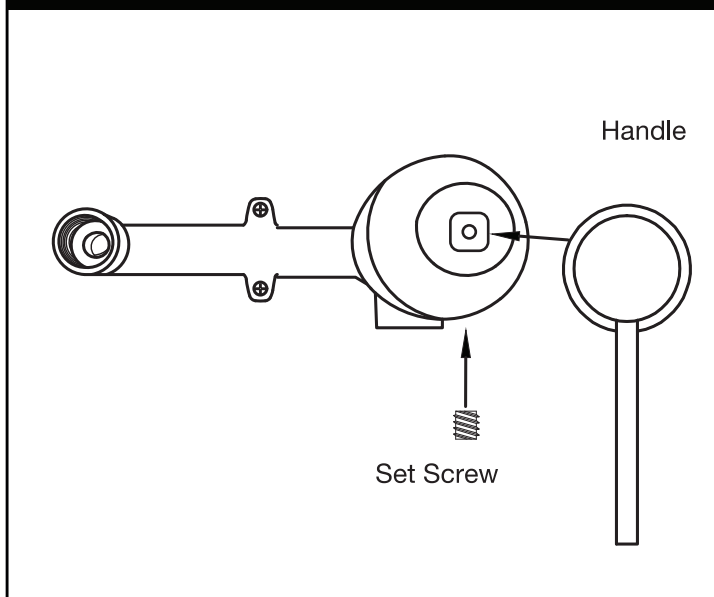
Step 6: Loosen set screws on spout. Fully attach spout to spout adapter. Tighten both set screws to secure spout.

MODEL NUMBER / NÚMERO DE MODELO

VG05006

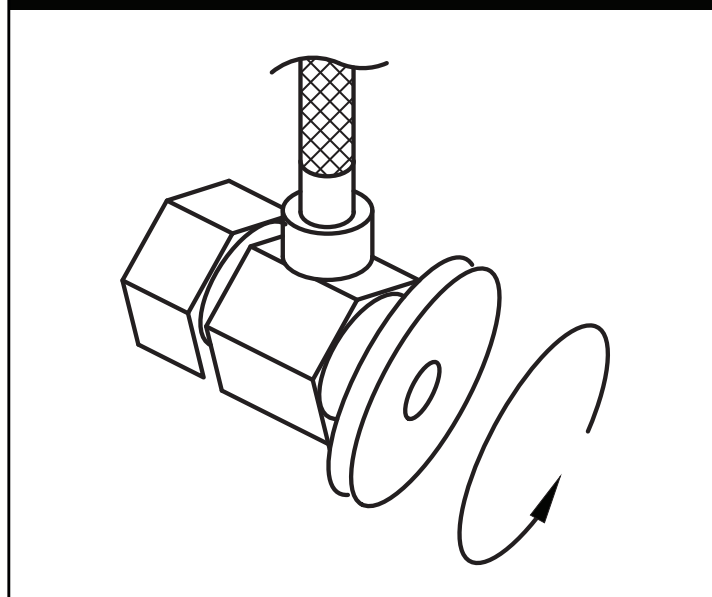
INSTALLATION

STEP 7



Step 7: Attach handle to the cartridge stem. Put handle in “ON” position and tighten set screw with 2.5mm allen key.

STEP 8



Step 8: After installation is complete turn on the water supply valves and allow both hot and cold water to run at least one minute each. While water is running, check for leaks, especially at hook-ups to supply lines. Tightening nuts slightly will stop any minor leaks.

NUMÉRO DE MODÈLE

VG05006

DIMENSIONS

Portée du bec - cuerpo	7 po [180mm]
Largeur de la plaque	8 po [203mm]
Hauteur de la plaque	2.75 po [70mm]
Distance du centre de la poignée au centre du becl	5.2 po [133mm]



CARACTÉRISTIQUES

- Fini enduit de sept couches
- Résiste aux traces de doigts
- Technologie cFIBER©
- Mécanique précise
- 1,2 gallons par minute
- Installation murale
- Garantie à vie limitée
- Plomberie standard É. -U. ½ po pour conduits/

NOTE

Il est recommandé de rincer le lavabo avec de l'eau propre après usage car les résidus de savon liquide et de produits nettoyants pourraient causer des dommages. De plus, si la surface du produit est déjà endommagée, l'effet des produits nettoyants pourra l'abîmer davantage. L'eau calcaire peut également dégrader le fini.

ENREGISTREZ VOTRE PRODUIT

Vous devez enregistrer votre produit, pour en activer la garantie.



ACTIVEZ MAINTENANT

OUTILS RECOMMANDÉS



Clé ajustable



Pince multiprise Groove



Ruban pour tuyau



Tournevis plat et Phillips

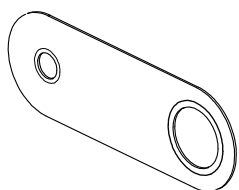


Mastic pour plombier

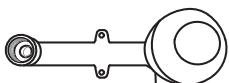
NUMÉRO DE MODÈLE

VG05006

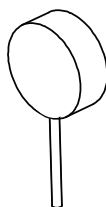
CONTENU DE L'EMBALLAGE



Plaque



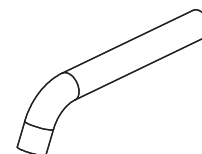
Mélangeur



Poignée



Clé Allen



Bec complet

MISE EN GARDE



Les dommages causés par une installation ou un entretien inadéquat ne seront pas couverts par notre assurance ou par la garantie



Une utilisation au-dessus du maximum de psi endommagera les pièces internes (60 psi maximum et 30 psi minimum)



Toujours porter un équipement de sécurité

CERTIFICADO & GARANTÍA

cUPC, NSF-61, NSF 372, AB1953, CEC et Watersense, certifié par IAPMO R&T, respecte les normes ADA

Tous les robinets de salle de bain VIGO ont une garantie à vie limitée

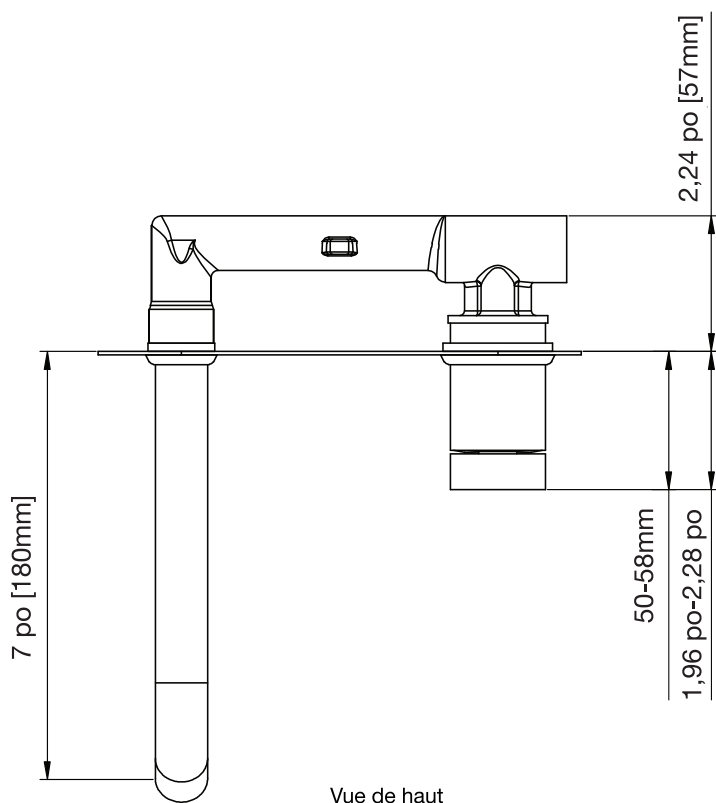
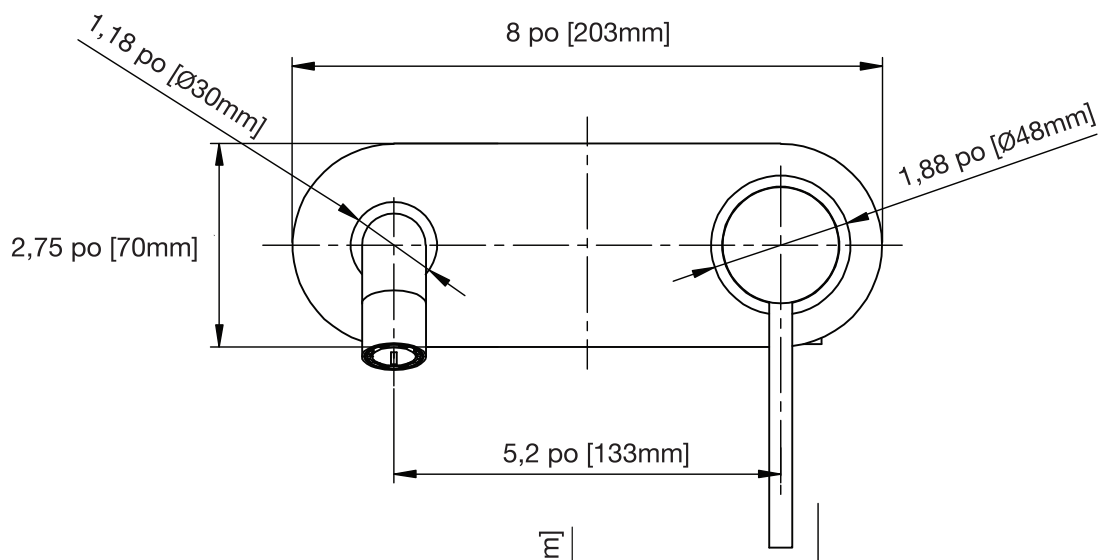


NUMÉRO DE MODÈLE

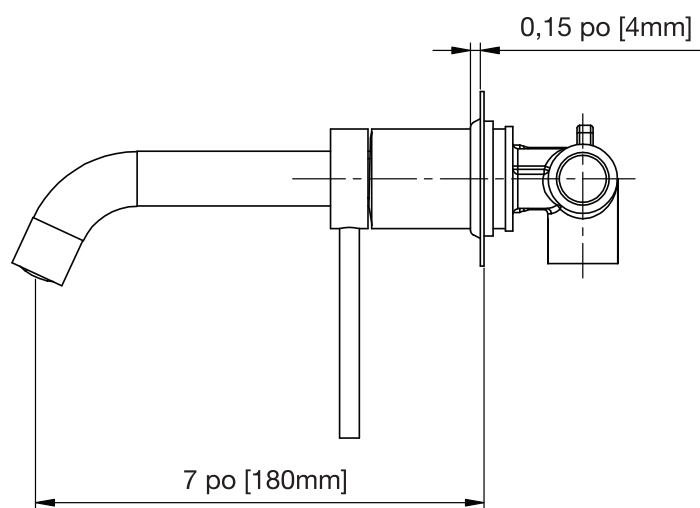
VG05006

MESURES

Vue de face



Vue de haut

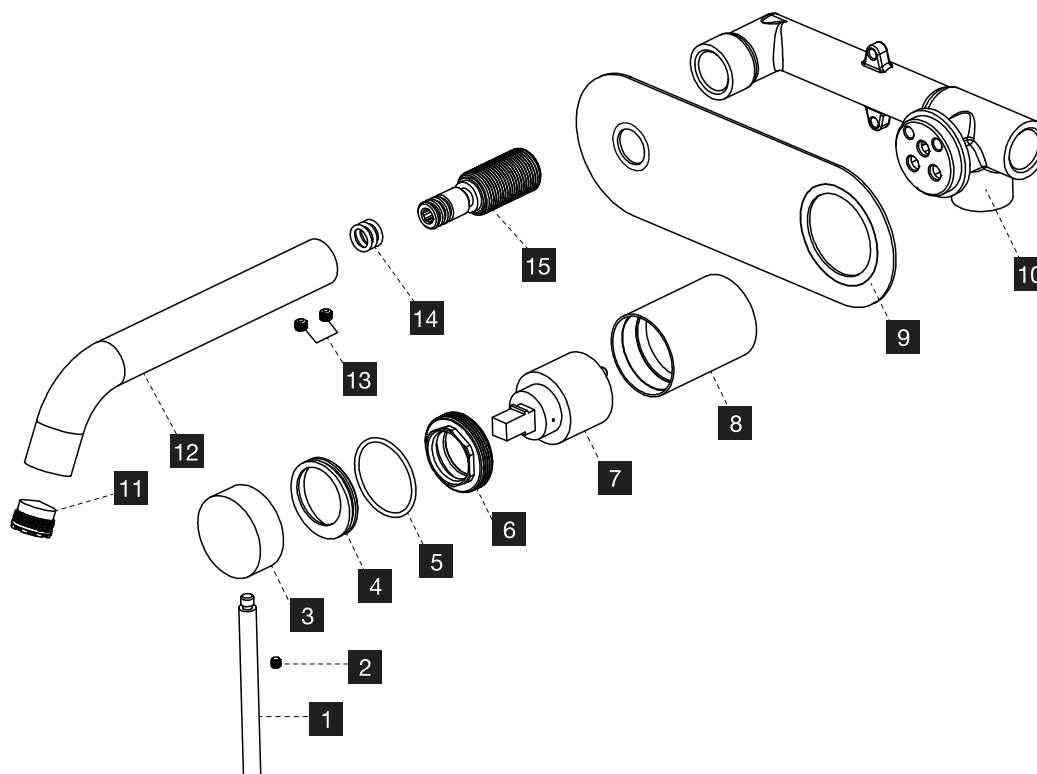


Vue latérale

NUMÉRO DE MODÈLE

VG05006

PIÈCES



No.	Nom des pièces	No des pièces
1,2,3	Assemblage de la poignée	68125
4,5	Écusson de la poignée	68126
6	Écrou de cartouche	68145
7	Cartouche	74035
8	Boîtier de cartouche	68147
9	Plaque	68133
10	Boîtier de vanne	68148
11	Aérateur	64036
11,12,13	Assemblage du bec	68132
14,15	Adapteur de l'assemblage du bec	68146

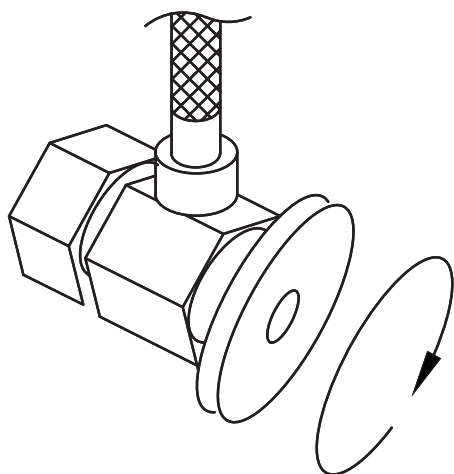
NÚMERO DE MODELO

VG05006

INSTALLATION

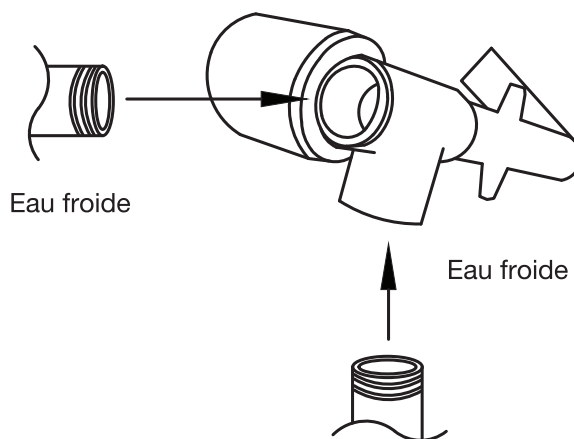
NOTE: L'installation doit être exécutée par un plombier qualifié et accrédité. Enlevez l'aérateur lorsque l'installation sera terminée. Ouvrez les vannes d'approvisionnement d'eau afin de permettre à l'eau chaude et froide de circuler au moins pendant une minute chacune. Pendant que l'eau circule, vérifiez s'il y a des fuites, notamment au niveau des branchements des conduits d'approvisionnement. Vous pourrez stopper les fuites mineures en resserrant légèrement les boulons.

ÉTAPE 1



Étape 1: Fermez l'approvisionnement d'eau. Retirez le vieux robinet et les tuyaux flexibles. Nettoyez la surface du lavabo en préparation de l'installation du nouveau robinet. Rincez le conduit d'eau de la maison afin de vous assurer qu'il n'y a pas de débris dans dans le système de conduits.

ÉTAPE 2



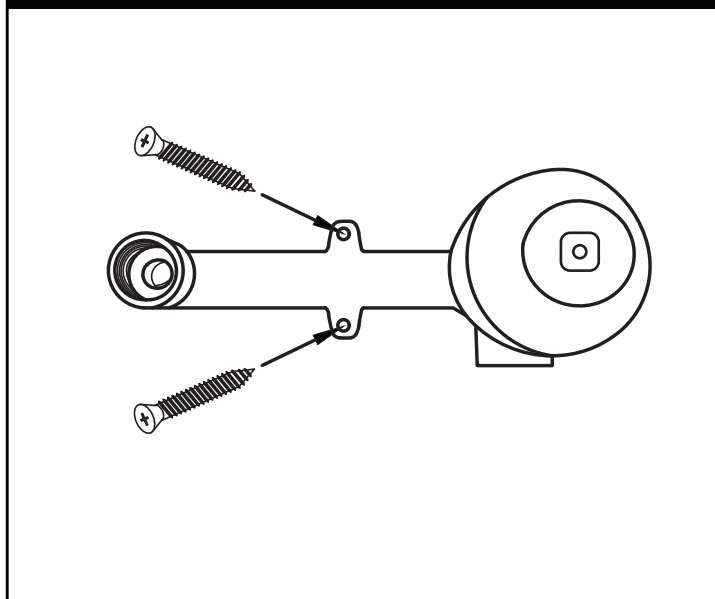
Étape 2: Branchez les tuyaux d'eau chaude et d'eau froide avec le mixeur en utilisant le ruban de téflon.

NÚMERO DE MODELO

VG05006

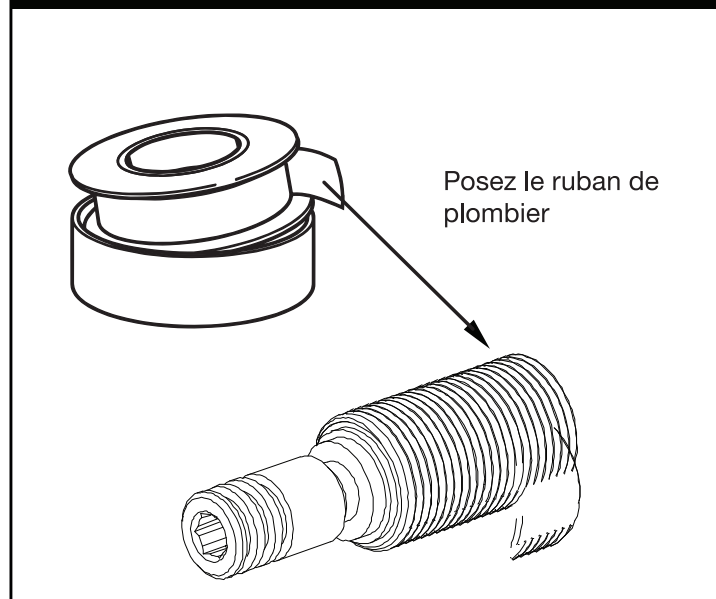
INSTALLATION

ÉTAPE 3



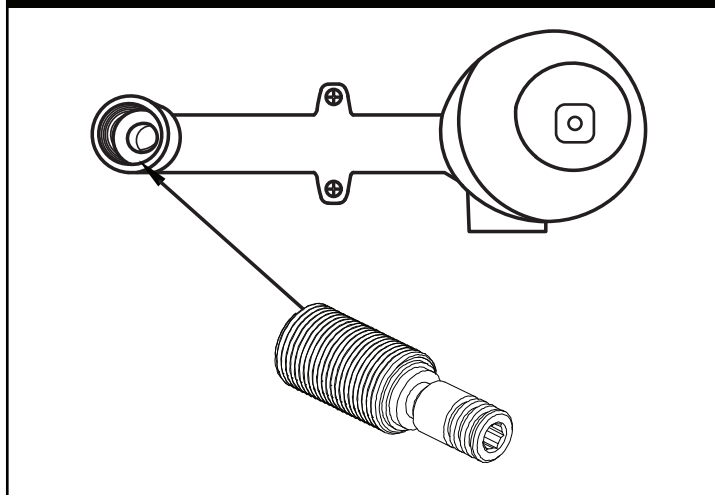
Étape 3: Fixez le mixeur au mur.

ÉTAPE 4



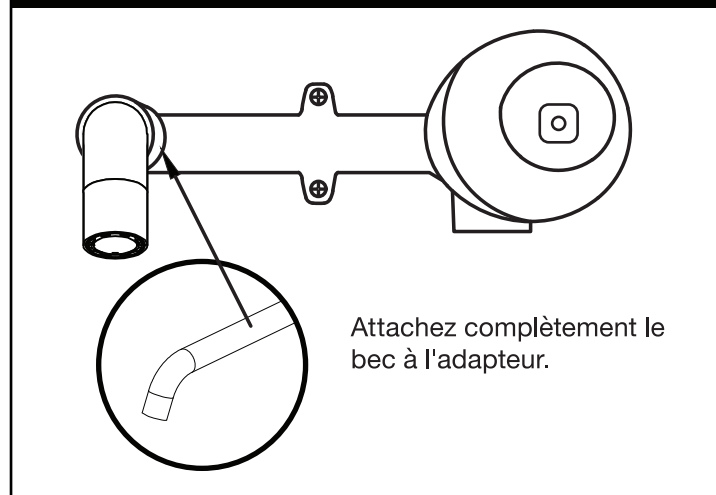
Étape 4: Posez le ruban de plombier aux fils de l'adaptateur du bec.

ÉTAPE 5



Étape 5: Vissez l'adaptateur du bec au boîtier de la vanne.

ÉTAPE 6



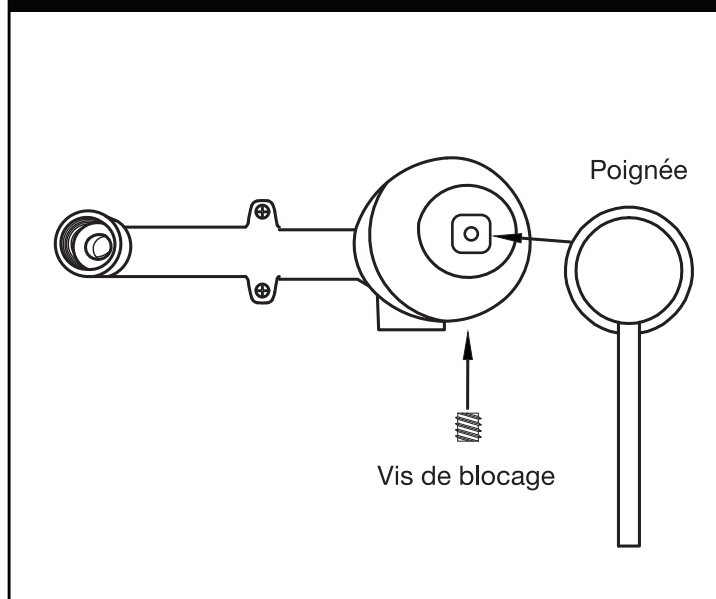
Étape 6: Desserrez l'ensemble des vis du bec. Attachez complètement le bec à l'adaptateur. Resserrez la vis de blocage afin de sécuriser le bec.

NÚMERO DE MODELO

VG05006

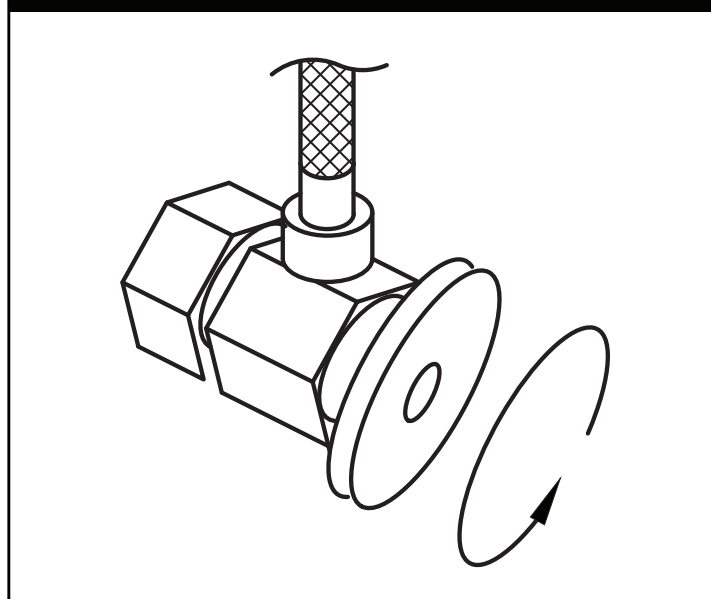
INSTALLATION

ÉTAPE 7



Étape 7: Attachez la poignée à la tige de la cartouche. Placez la poignée en position « MARCHE » et resserrez la vis de blocage avec la clé Allen de 2,5mm.

ÉTAPE 8



Étape 8: Ouvrez les vannes d'approvisionnement d'eau afin de permettre à l'eau chaude et froide de circuler au moins pendant une minute chacune lorsque l'installation sera complétée. Pendant que l'eau circule, vérifiez s'il y a des fuites, notamment au niveau des branchements des conduits d'approvisionnement. Vous pourrez stopper les fuites mineures en resserrant légèrement les boulons.

NÚMERO DE MODELO

VG05006

DIMENSIONES

Distancia pico - cuerpo	7" [180mm]
Ancho de la placa frontal	8" [203mm]
Alto de la placa frontal	2.75" [70mm]
Distancia del centro del grifo al centro del pico	5.2" [133mm]



CARACTERÍSTICAS

- Acabado de 7 capas
- Resistente a las huellas dactilares
- Tecnología cFIBER©
- Ingeniería de precisión
- 1.2 galones (4.5 litros) por minuto
- Instalación con dos orificios
- Garantía Limitada de Por Vida
- Conexiones estándar en los EE.UU. de 1/2"

REGISTRE SU PRODUCTO

Es necesario registrar su producto para activar su garantía



¡Actívela ahora

NOTA

Los residuos de jabón líquido y productos de limpieza pueden causar daños, por lo que se recomienda enjuagar con agua limpia después de usar. Si la superficie del producto ya está dañada, los efectos de los materiales de limpieza pueden causar más daños aún. El agua dura puede dañar el acabado.

HERRAMIENTAS RECOMENDADAS



Llave regulable



Alicate pico de loro



Cinta para tuberías



Destornillador Philips y de punta plana

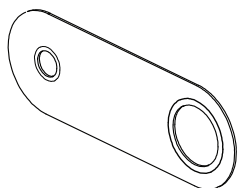


Masilla de plomero

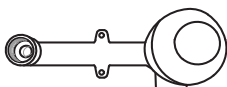
NÚMERO DE MODELO

VG05006

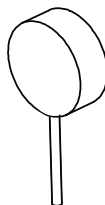
CONTENIDO DEL PAQUETE



Placa frontal



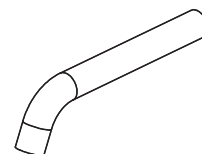
Mezcladora



Manija



Llave Allen



Pico completo

ADVERTENCIA



Los daños causados por instalación incorrecta o mantenimiento inapropiado no serán cubiertos por nuestra garantía.



El uso con una presión de agua por encima del PSI máximo dañará los componentes internos. (Máx. 60 PSI) (Mín. 30 PSI)



Siempre use equipo de seguridad.

CERTIFICADO & GARANTÍA

Certificado cUPC, NSF-61, NSF 372, AB1953, CEC, WaterSense por IAPMO R&T, Cumple con la ADA

Todos los Grifos de Baño VIGO tienen una Garantía Limitada de Por Vida.

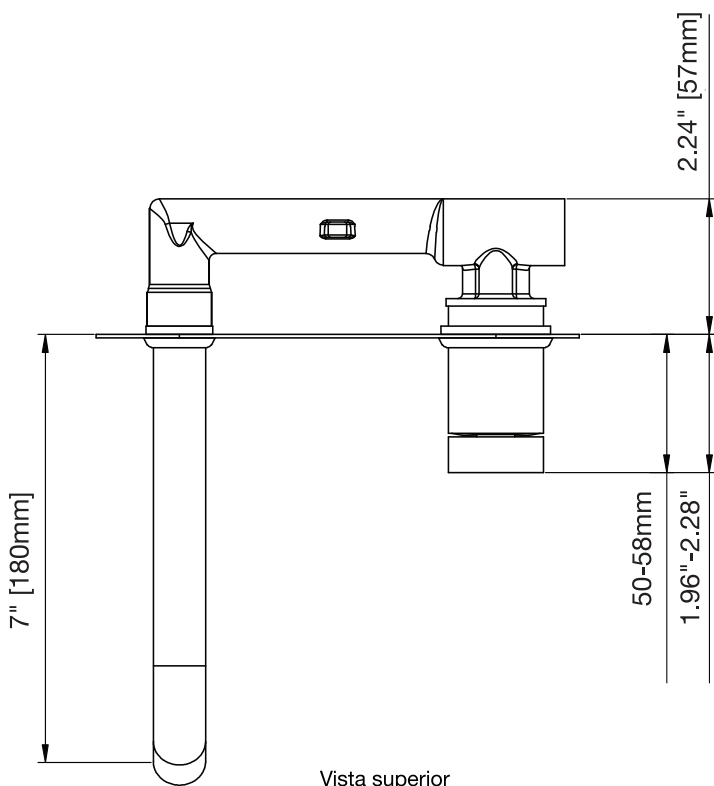
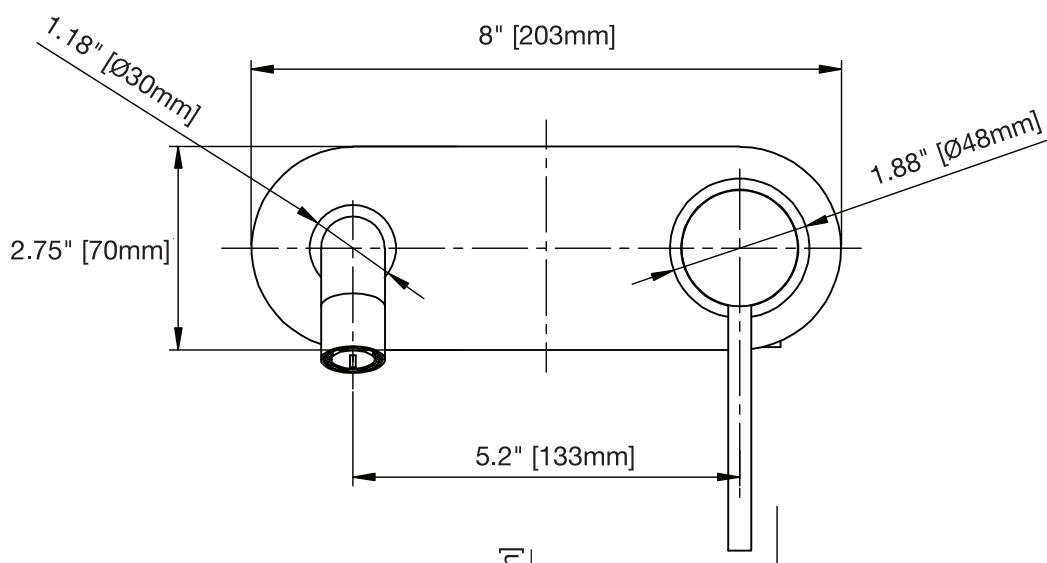


NÚMERO DE MODELO

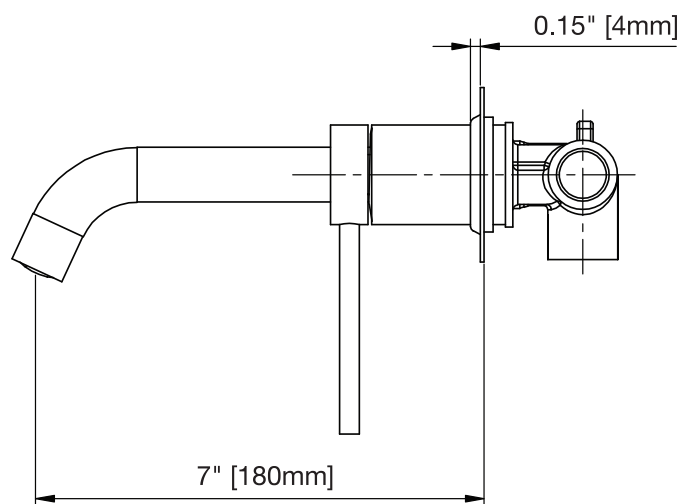
VG05006

MEDIDAS

Vista Frontal



Vista superior

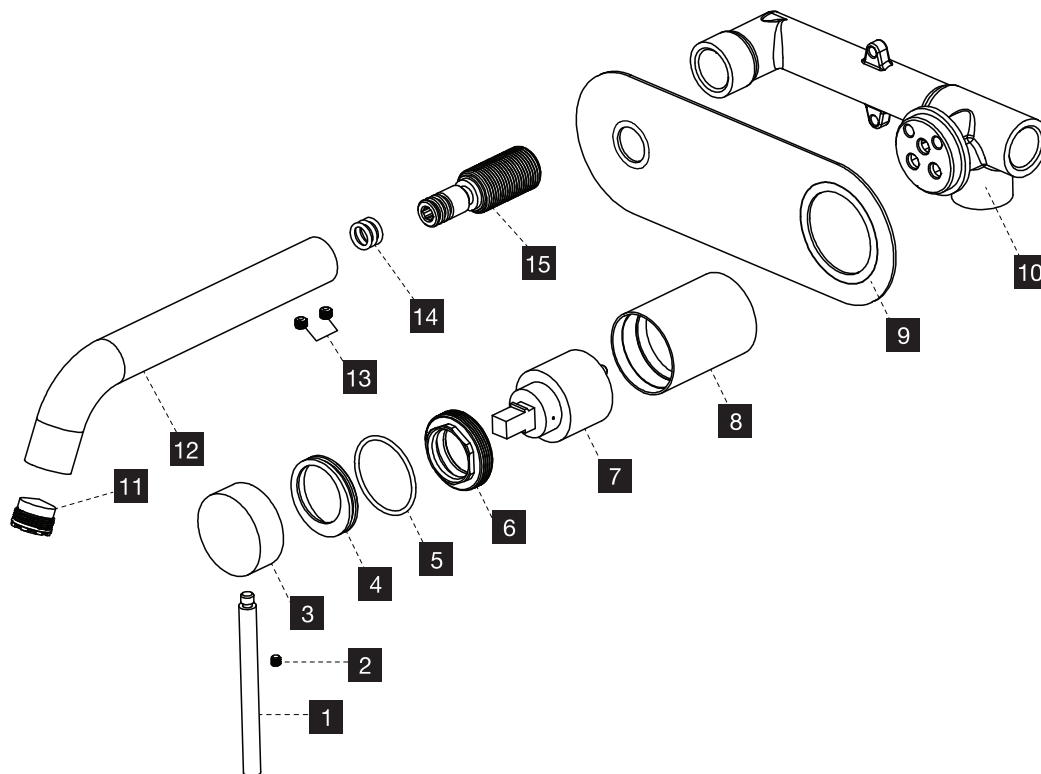


Vista lateral

NÚMERO DE MODELO

VG05006

PARTES



No.	Nombre de parte	Número de parte
1,2,3	Partes de la manija	68125
4,5	Placa de la manija	68126
6	Tuerca del cartucho	68145
7	Cartucho	74035
8	Carcasa del cartucho	68147
9	Placa frontal	68133
10	Carcasa del grifo	68148
11	Aireador	64036
11,12,13	Partes del pico	68132
14,15	Partes del adaptador para el pico	68146

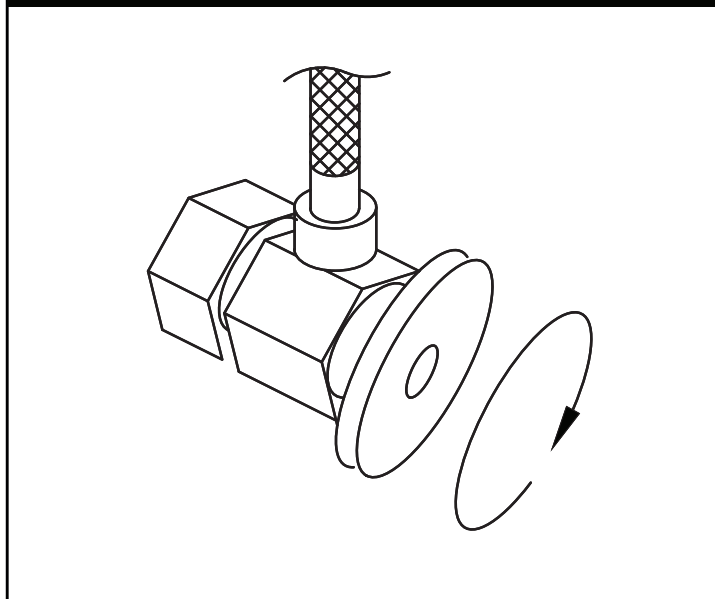
NÚMERO DE MODELO

VG05006

INSTALACIÓN

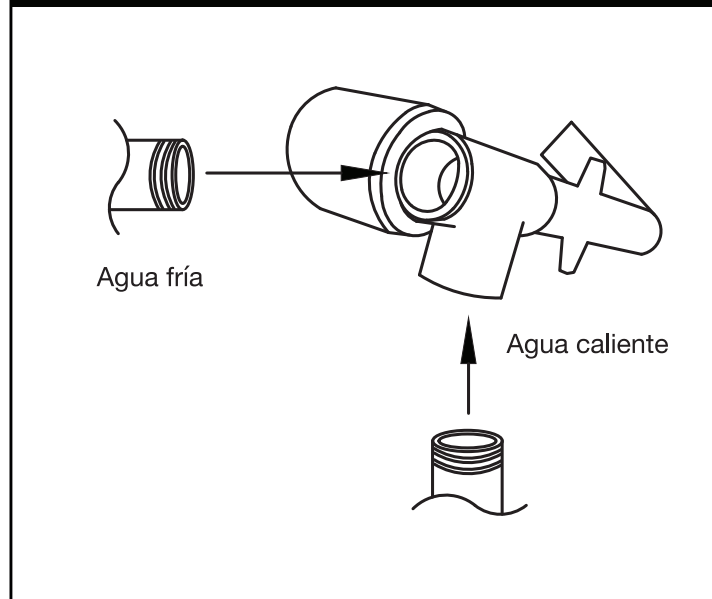
Nota: La instalación debe ser realizada por un plomero calificado y con licencia. Una vez completada la instalación, retire el aireador. Abra las válvulas de suministro de agua y deje correr el agua caliente y fría durante al menos un minuto cada una. Mientras el agua corre, verifique que no haya pérdidas, especialmente en las conexiones con los tubos de suministro. Apretar ligeramente las tuercas detendrá las pérdidas menores.

PASO 1



Paso 1: Cierre el suministro de agua. Retire el grifo y los tubos flexibles viejos. Limpie la superficie del lavabo para prepararlo para el nuevo grifo. Enjuague la conexión para asegurarse de que no haya residuos

PASO 2



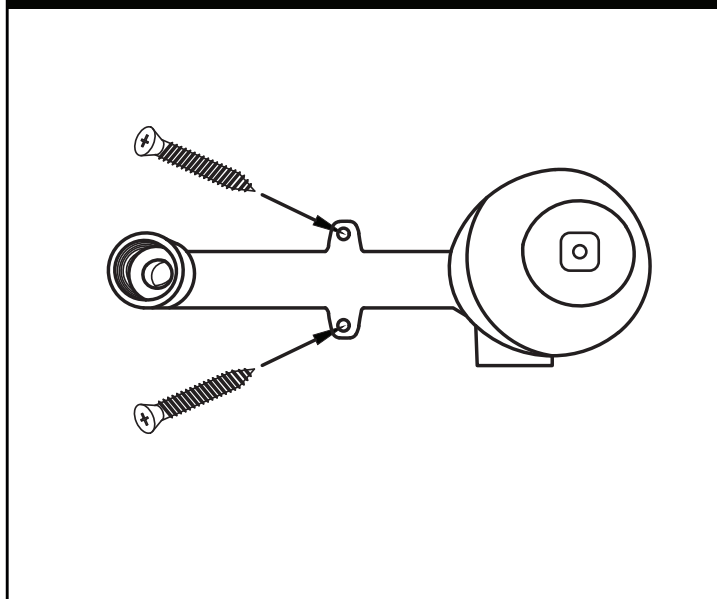
Paso 2: Conecte las tuberías de agua fría y caliente a la mezcladora utilizando cinta de teflón.

NÚMERO DE MODELO

VG05006

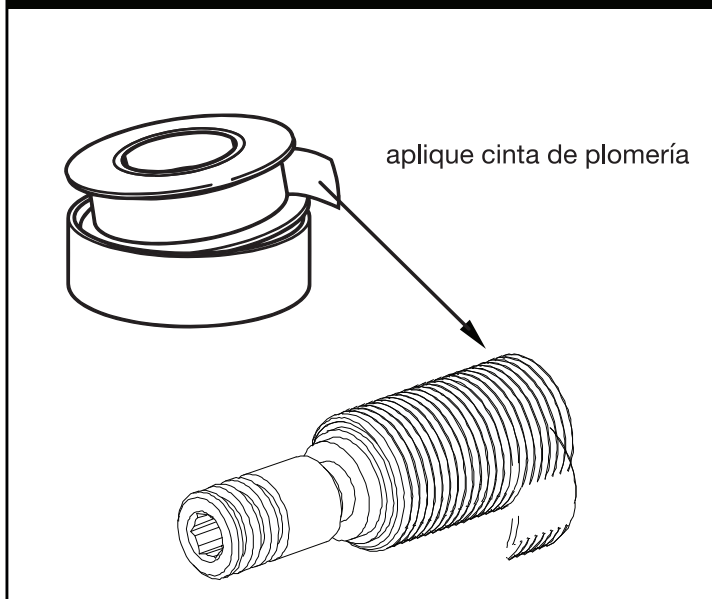
INSTALACIÓN

PASO 3



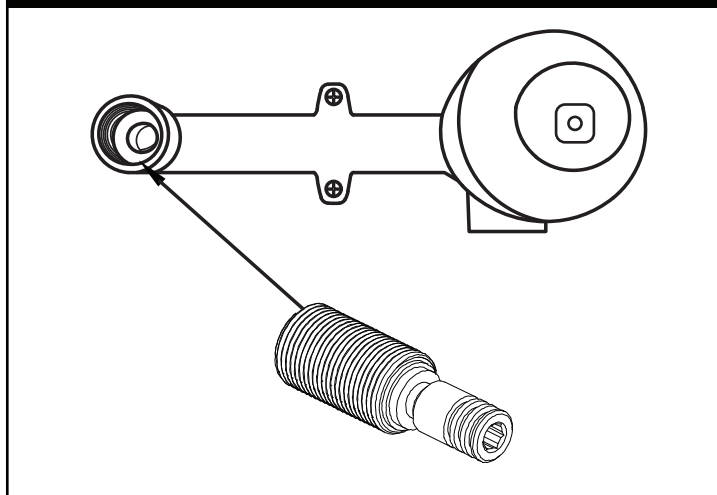
Paso 3: Asegure la mezcladora a la pared.

PASO 4



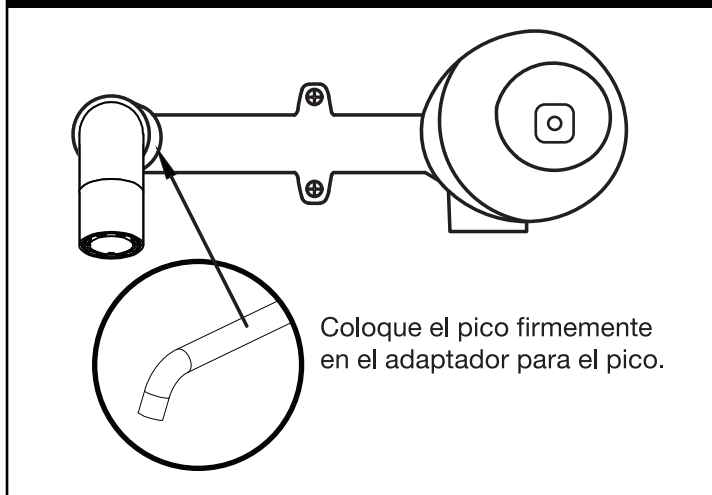
Paso 4: Aplique cinta de plomería a las roscas del adaptador para el pico.

PASO 5



Paso 5: Atornille el adaptador para el pico al cuerpo del grifo.

PASO 6



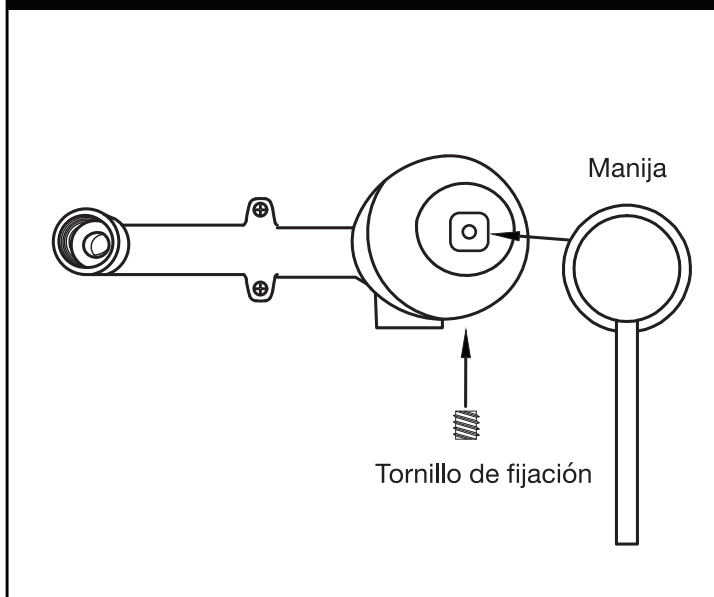
Paso 6: Afloje los tornillos de fijación en el pico. Coloque el pico firmemente en el adaptador para el pico. Apriete ambos tornillos de fijación para asegurar el pico.

NÚMERO DE MODELO

VG05006

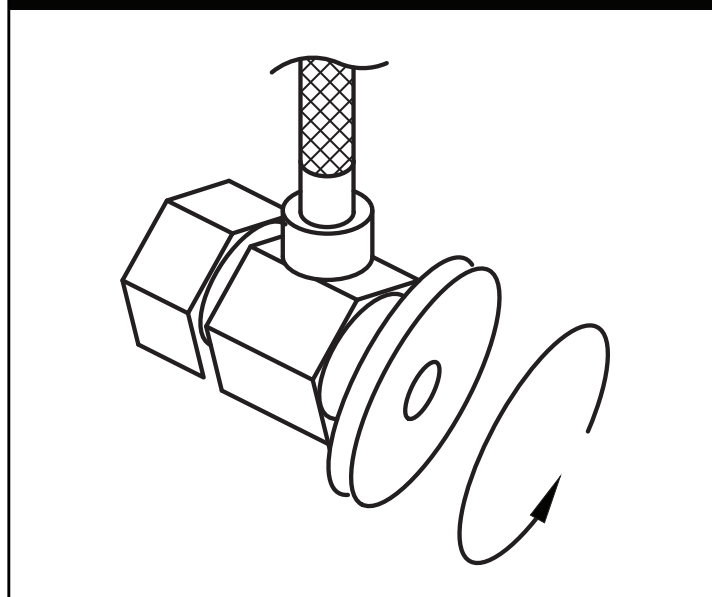
INSTALLATION

PASO 7



Paso 7: Coloque la manija en el eje del cartucho. Coloque la manija en la posición "ON" (abierto) y apriete el tornillo de fijación con una llave Allen de 2,5 mm

PASO 8



Paso 8: Después de terminar la instalación, abra las válvulas de suministro de agua y deje correr el agua caliente y fría durante al menos un minuto cada una. Mientras el agua corre, verifique que no haya pérdidas, especialmente en las conexiones con los tubos de suministro. Apretar ligeramente las tuercas detendrá las pérdidas menores.