

SHAPE

- Oval

SIZE

- Length: 69-7/8" (1774 mm), Width: 30-1/8" (766 mm), Height: 21" (535 mm)

MATERIAL

- Volcanic Limestone

DRAIN HOLE

- Centered

WEIGHT

- 191.7 lbs. (87 kg)

CAPACITY

- 80 gallons (302.8 Liters)

INSTALLATION TYPE

- Freestanding

DRAIN SET

- Drain kit required and sold separately, Order K-51 to ensure the performance and look is in line with Victoria + Albert standards

STANDARDS

- CSA B45.5:22 / IAPMO Z124-2022

WARRANTY

- Most products or parts carry "Limited Warranties" against manufacturing defects. For US customers please visit houseofrohl.com/support and for Canadian customers please visit houseofrohl.ca/support for complete product and finish warranty.

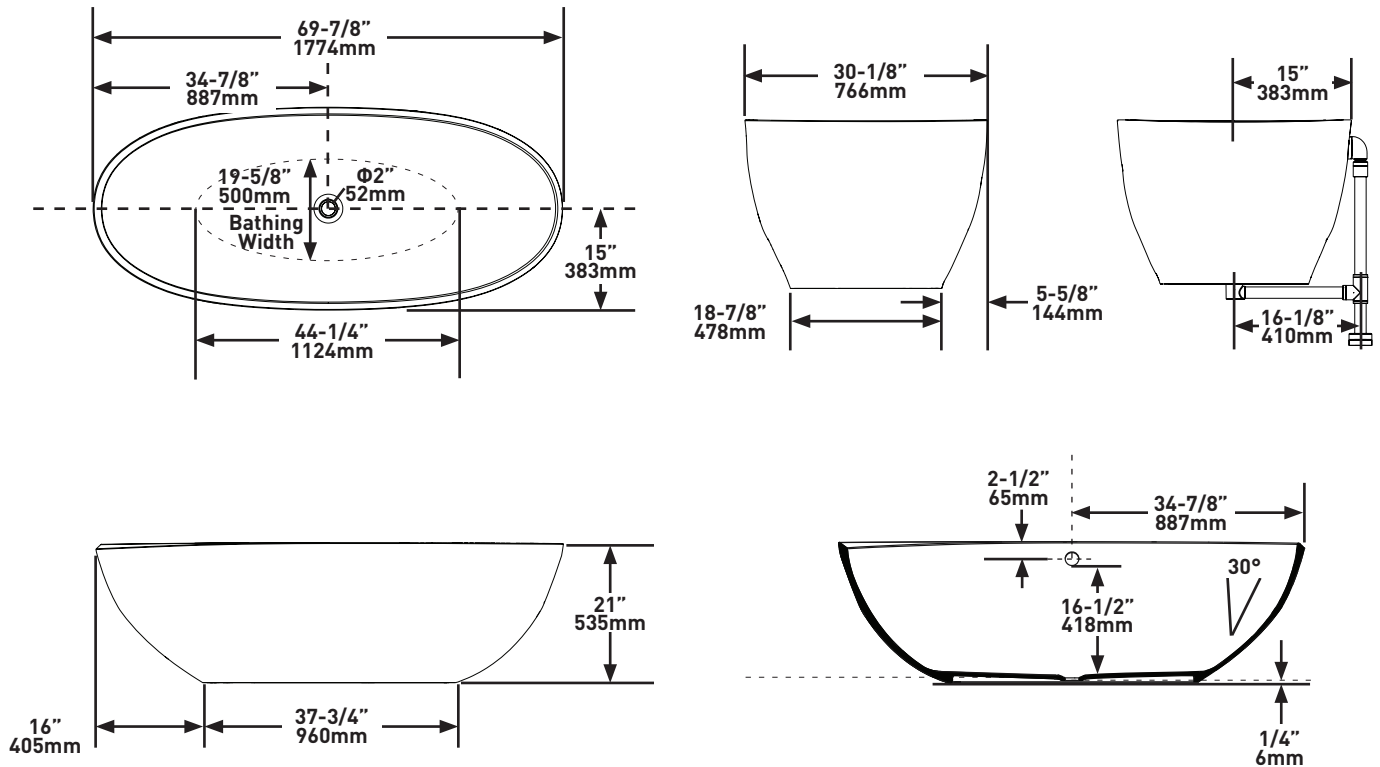
SPECIFICATIONS



SEROST™

70" x 30" Freestanding Soaking Bathtub with Overflow Hole

MODELS: SE4-N-SW-OF, SE4M-N-SM-OF



For warranty or additional information, contact:

U.S.A.
houseofrohl.com/support
 1-800-777-9762

QUEBEC / MARITIMES / WESTERN CANADA
 QUÉBEC / MARITIMES / OUEST CANADIEN
 QUEBEC / MARITIMOS / CANADA OCCIDENTAL
houseofrohl.ca/support
 1-866-473-8442

ONTARIO
houseofrohl.ca/support
 1-800-287-5354

SPÉCIFICATIONS

FORME

- Ovale

DIMENSIONS

- Longueur : 69-7/8 po (1774 mm), Largeur : 30-1/8 po (766 mm), Hauteur : 21 po (535 mm)

MATÉRIAU

- Pierre calcaire volcanique blanche

ORIFICE D'ÉVACUATION

- Centré

POIDS

- 87 kg (191.7 lb)

CAPACITÉ

- 302.8 litres (80 gallons)

TYPE D'INSTALLATION

- Autonome

ASSEMBLAGE DE DRAIN

- La trousse de bonde est requise et vendue séparément; commander la trousse K-51 pour en assurer le rendement et veiller à ce que le style du produit corresponde aux normes Victoria + Albert en la matière.

CERTIFICATIONS

- CSA B45.5:22 / IAPMO Z124-2022

GARANTIE

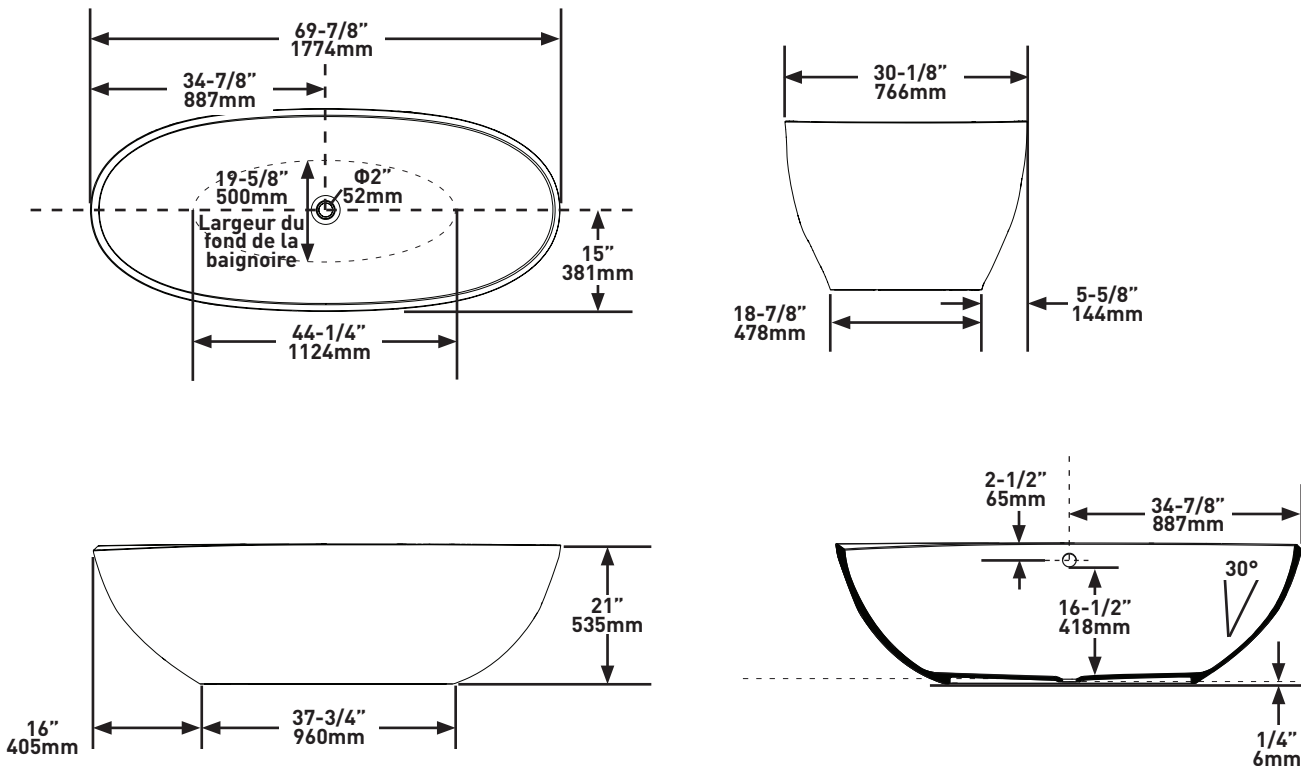
- La plupart des produits ou pièces comprend des «garanties limitées» contre les défauts de fabrication. Pour les clients des États-Unis : veuillez consulter houseofrohl.com/support; Pour les clients du Canada : veuillez consulter houseofrohl.ca/support pour connaître les conditions complètes de la garantie des produits et finis.



SEROS^{MC}

Baignoire de détente autoportante de 70 po x 30 po, avec ouverture de trop-plein

MODÈLES : SE4-N-SW-OF, SE4M-N-SM-OF



For warranty or additional information, contact:

U.S.A.
houseofrohl.com/support
 1-800-777-9762

QUEBEC / MARITIMES / WESTERN CANADA
 QUÉBEC / MARITIMES / OUEST CANADIEN
 QUEBEC / MARITIMOS / CANADA OCCIDENTAL
houseofrohl.ca/support
 1-866-473-8442

ONTARIO
houseofrohl.ca/support
 1-800-287-5354

ESPECIFICACIONES

FORMA

- Ovalado

TAMAÑO

- Largo: 69-7/8" (1774 mm), Ancho: 30-1/8" (766mm), Altura: 21" (535 mm)

MATERIAL

- Piedra caliza volcánica

PESO

- Centrado

PESO

- 191.7 lb (87 kg)

CAPACIDAD

- 80 galones (302.8 litros)

TIPO DE INSTALACIÓN

- Sobrepuesta

JUEGO DE DESAGÜE

- Se requiere un kit de drenaje que se vende por separado. Ordene el K-51 para garantizar que el rendimiento y la apariencia cumplan con los estándares de Victoria + Albert.

ESTÁNDARES

- CSA B45.5:22 / IAPMO Z124-2022

GARANTÍA

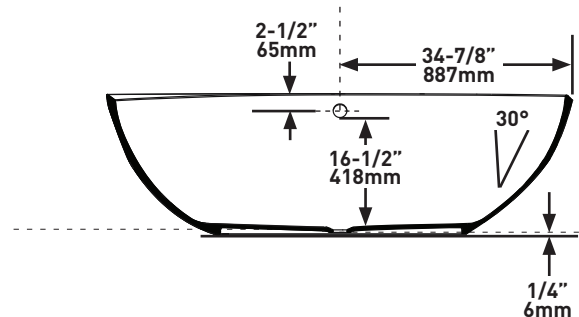
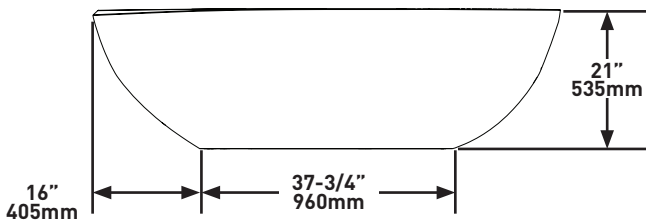
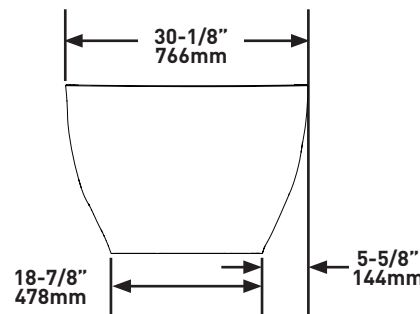
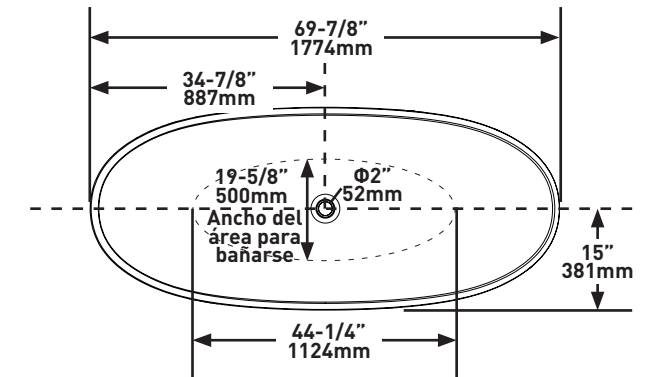
- La mayoría de los productos o piezas cuentan con "Garantías Limitadas" por defectos de fabricación. A los clientes en EE. UU. se les recomienda visitar houseofrohl.com/support y a los clientes en Canadá, houseofrohl.ca/support, para consultar las condiciones completas de la garantía de los productos y acabados.



SEROSTM

Tina de baño sobrepuesta de 70" x 30" con orificio de desbordamiento

MODELOS: SE4-N-SW-OF, SE4M-N-SM-OF



For warranty or additional information, contact:

U.S.A.
houseofrohl.com/support
1-800-777-9762

QUEBEC / MARITIMES / WESTERN CANADA
QUÉBEC / MARITIMES / OUEST CANADIEN
QUEBEC / MARITIMOS / CANADA OCCIDENTAL
houseofrohl.ca/support
1-866-473-8442

ONTARIO
houseofrohl.ca/support
1-800-287-5354