

SHAPE

- Oval

SIZE

- Length: 21-5/8" (549 mm), Width: 11-3/4" (300 mm), Height: 5-1/2" (140 mm)

MATERIAL

- Volcanic Limestone

WEIGHT

- 11.33 lbs (5.14 kg)

CAPACITY

- 1.5 gallons (5.86 Liters)

INSTALLATION TYPE

- Countertop

DRAIN SET

- Internal overflow
- Drain K-25 required and sold separately

STANDARDS

- CSA B45.5:22, IAPMO Z124-2022

WARRANTY

- Most products or parts carry "Limited Warranties" against manufacturing defects. For US customers please visit houseofrohl.com/support and for Canadian customers please visit houseofrohl.ca/support for complete product and finish warranty.

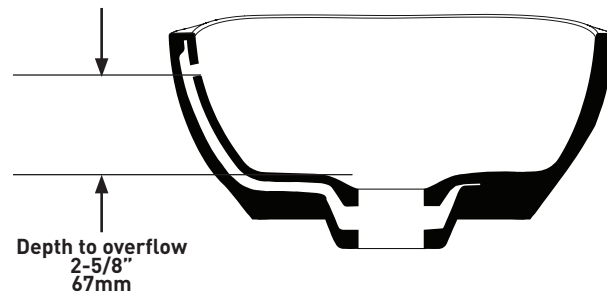
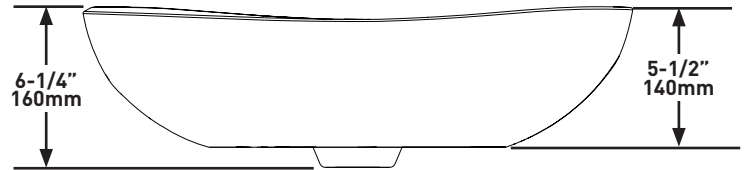
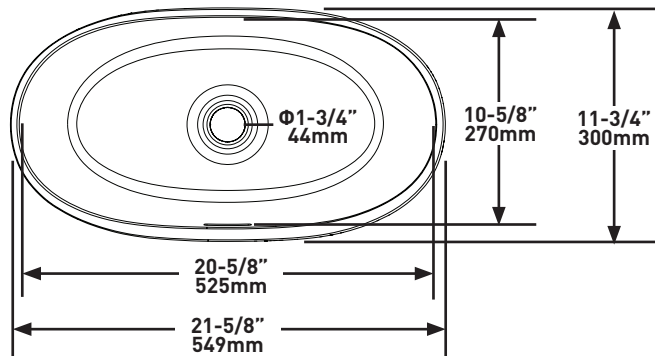
SPECIFICATIONS



SEROSTM

21" x 11" Oval Vessel Lavatory Sink

MODELS: VB-SER-55-IO, VB-SER55M-SM-IO



For warranty or additional information, contact:

U.S.A.
houseofrohl.com/support
 1-800-777-9762

QUEBEC / MARITIMES / WESTERN CANADA
 QUÉBEC / MARITIMES / OUEST CANADIEN
 QUEBEC / MARITIMOS / CANADA OCCIDENTAL
houseofrohl.ca/support
 1-866-473-8442

ONTARIO
houseofrohl.ca/support
 1-800-287-5354

SPÉCIFICATIONS

FORME

- Ovale

DIMENSIONS

- Longueur : 21-5/8 po (549 mm), Largeur : 11-3/4 po (300 mm), Hauteur : 5-1/2 po (140 mm)

MATÉRIAU

- Pierre calcaire volcanique blanche

POIDS

- 5.14 kg (11.33 lbs)

CAPACITÉ

- 5.86 litres (1.5 gallons)

TYPE D'INSTALLATION

- Comptoir

ASSEMBLAGE DE DRAIN

- Trop-plein interne
- Bonde K-25 requise (vendue séparément)

CERTIFICATIONS

- CSA B45.5:22, IAPMO Z124-2022

GARANTIE

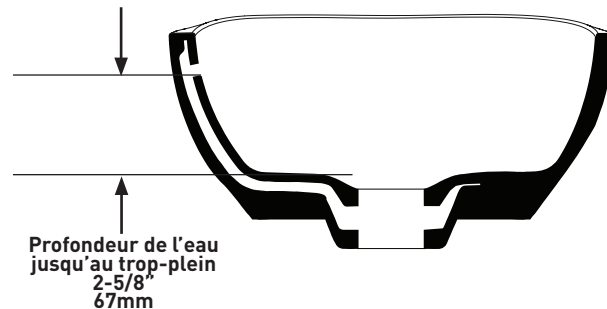
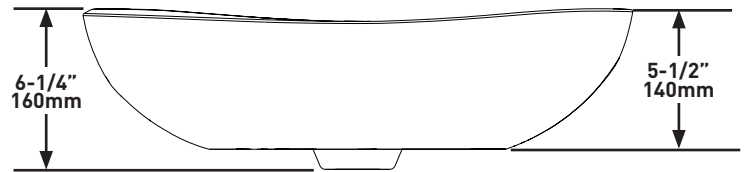
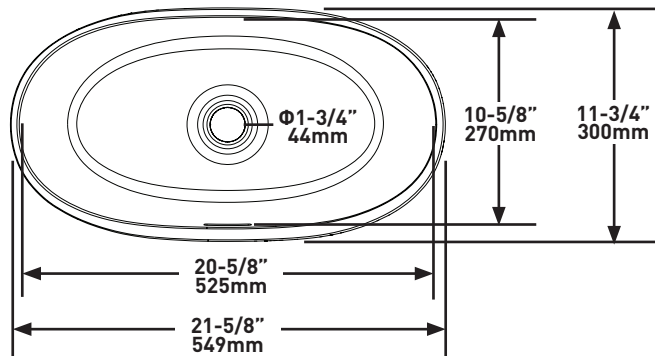
- La plupart des produits ou pièces comprend des «garanties limitées» contre les défauts de fabrication. Pour les clients des États-Unis : veuillez consulter houseofrohl.com/support; Pour les clients du Canada : veuillez consulter houseofrohl.ca/support pour connaître les conditions complètes de la garantie des produits et finis.



SEROS^{MC}

21" x 11" Lavabo-vasque ovale

MODÈLES : VB-SER-55-IO, VB-SER55M-SM-IO



For warranty or additional information, contact:

U.S.A.
houseofrohl.com/support
 1-800-777-9762

QUEBEC / MARITIMES / WESTERN CANADA
 QUÉBEC / MARITIMES / OUEST CANADIEN
 QUEBEC / MARITIMOS / CANADA OCCIDENTAL
houseofrohl.ca/support
 1-866-473-8442

ONTARIO
houseofrohl.ca/support
 1-800-287-5354

ESPECIFICACIONES

FORMA

- Ovalado

TAMAÑO

- Largo: 21-5/8" (549 mm), Ancho: 11-3/4" (300 mm),
Altura: 5-1/2" (140 mm)

MATERIAL

- Piedra caliza volcánica

PESO

- 11.33 lbs (5.14 kg)

CAPACIDAD

- 1.5 galones (5.86 litros)

TIPO DE INSTALACIÓN

- Mostrador

JUEGO DE DESAGÜE

- Rebosadero interno
- Se requiere un drenaje K-25 y se vende por separado

ESTÁNDARES

- CSA B45.5:22, IAPMO Z124-2022

GARANTÍA

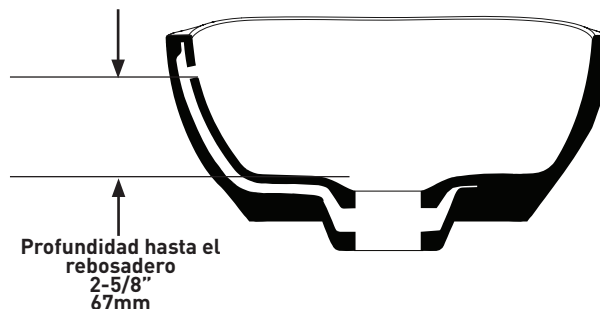
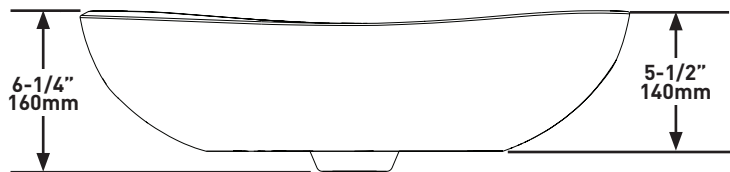
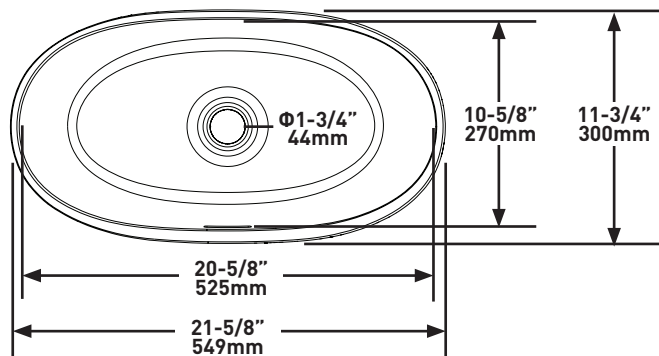
- La mayoría de los productos o piezas cuentan con "Garantías Limitadas" por defectos de fabricación. A los clientes en EE. UU. se les recomienda visitar houseofrohl.com/support y a los clientes en Canadá, houseofrohl.ca/support, para consultar las condiciones completas de la garantía de los productos y acabados.



SEROS™

21" x 11" Lavabo sobrepuesto ovalado

MODELOS: VB-SER-55-IO, VB-SER55M-SM-IO



For warranty or additional information, contact:

U.S.A.
houseofrohl.com/support
1-800-777-9762

QUEBEC / MARITIMES / WESTERN CANADA
QUÉBEC / MARITIMES / OUEST CANADIEN
QUEBEC / MARITIMOS / CANADA OCCIDENTAL
houseofrohl.ca/support
1-866-473-8442

ONTARIO
houseofrohl.ca/support
1-800-287-5354