

**OUTER FORM**

- Oval
- SIZE**
- Height: 21-5/8" (550mm), Length: 70-1/8" (1780mm), Width: 29-7/8" (760mm)

**MATERIAL**

- Volcanic Limestone

**DRAIN HOLE**

- Centered

**WEIGHT**

- 166 lbs. (75kg)

**CAPACITY**

- 88 gallons (333 Liters)

**INSTALLATION TYPE**

- Freestanding

**FINISH**

- Gloss White, Matte White, Optional RAL colors available

**DRAIN SET**

- Drain K-51 required and sold separately
- K-70-XX Island drain is recommended to ease installation

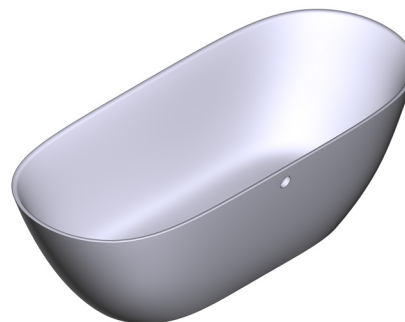
**STANDARDS**

- CSA B45.5-17; IAPMO Z124-2017

**WARRANTY**

- Guaranteed for residential use for 25 years\*
- Guaranteed for commercial use for 8 years\*
- Paint finish exterior guaranteed for 2 years.

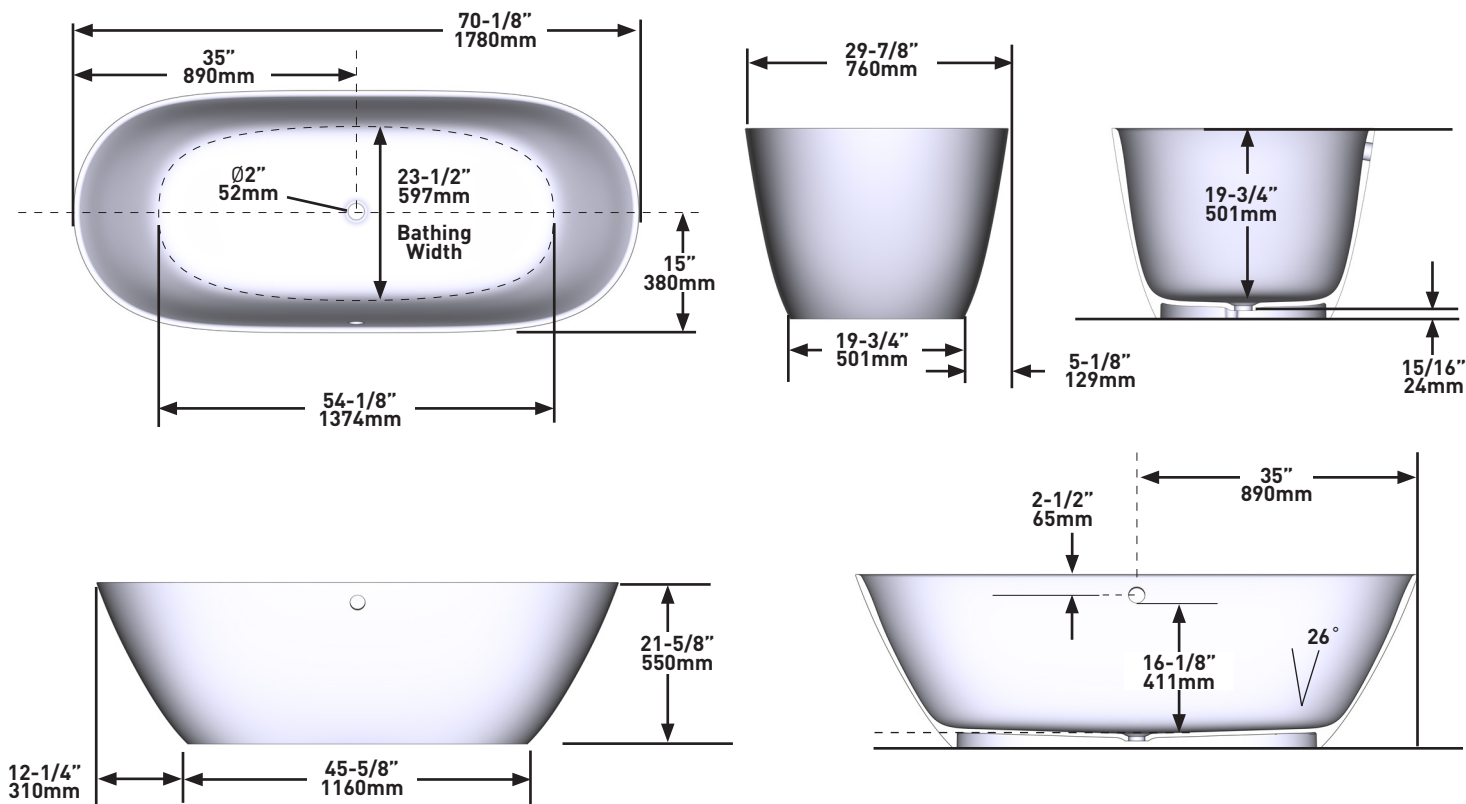
# SPECIFICATIONS



## LUSSARI™

70" x 30" Freestanding Soaking Bathtub

**MODELS:** LU3-N-SW-OF, LU3M-N-SM-OF



For warranty or additional information, contact:

**US Customers**

U.S.A.  
houseofrohl.com/support  
1-800-777-9762

**Canadian Customers**

QUEBEC / MARITIMES / WESTERN CANADA  
QUÉBEC / MARITIMES / OUEST CANADIEN  
QUEBEC / MARITIMOS / CANADA OCCIDENTAL  
houseofrohl.ca/support  
1-866-473-8442

ONTARIO  
houseofrohl.ca/support  
1-800-287-5354



**FORME EXTÉRIEURE**

- Ovale

**DIMENSIONS**  
 • Hauteur : 550 mm (21-5/8 po), Longueur : 1780 mm (70-1/8 po), Largeur : 29-7/8 po (760 mm)

**MATÉRIAU**

- Pierre calcaire volcanique blanche

**ORIFICE D'ÉVACUATION**

- Centré

**POIDS**

- 75 kg (166 lb)

**CAPACITÉ**

- 333 litres (88 gallons)

**TYPE D'INSTALLATION**

- Autonome

**FINIS**

- Blanc luisant, Blanc mat, Couleurs RAL optionnelles disponibles

**ASSEMBLAGE DE BONDE**

- Bonde K-51 requise (vendue séparément)
- Pour faciliter l'installation, l'utilisation d'un drain Island K-70-XX est recommandée

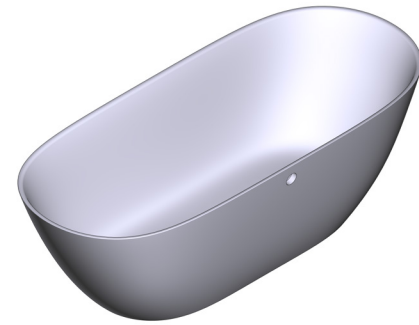
**CERTIFICATIONS**

- CSA B45.5-17; IAPMO Z124-2017

**GARANTIE**

- Garantie pour une utilisation résidentielle pendant 25 ans\*
- Garantie pour une utilisation commerciale pendant 8 ans\*
- Le fini peint de la surface extérieure est garanti pendant 2 ans.

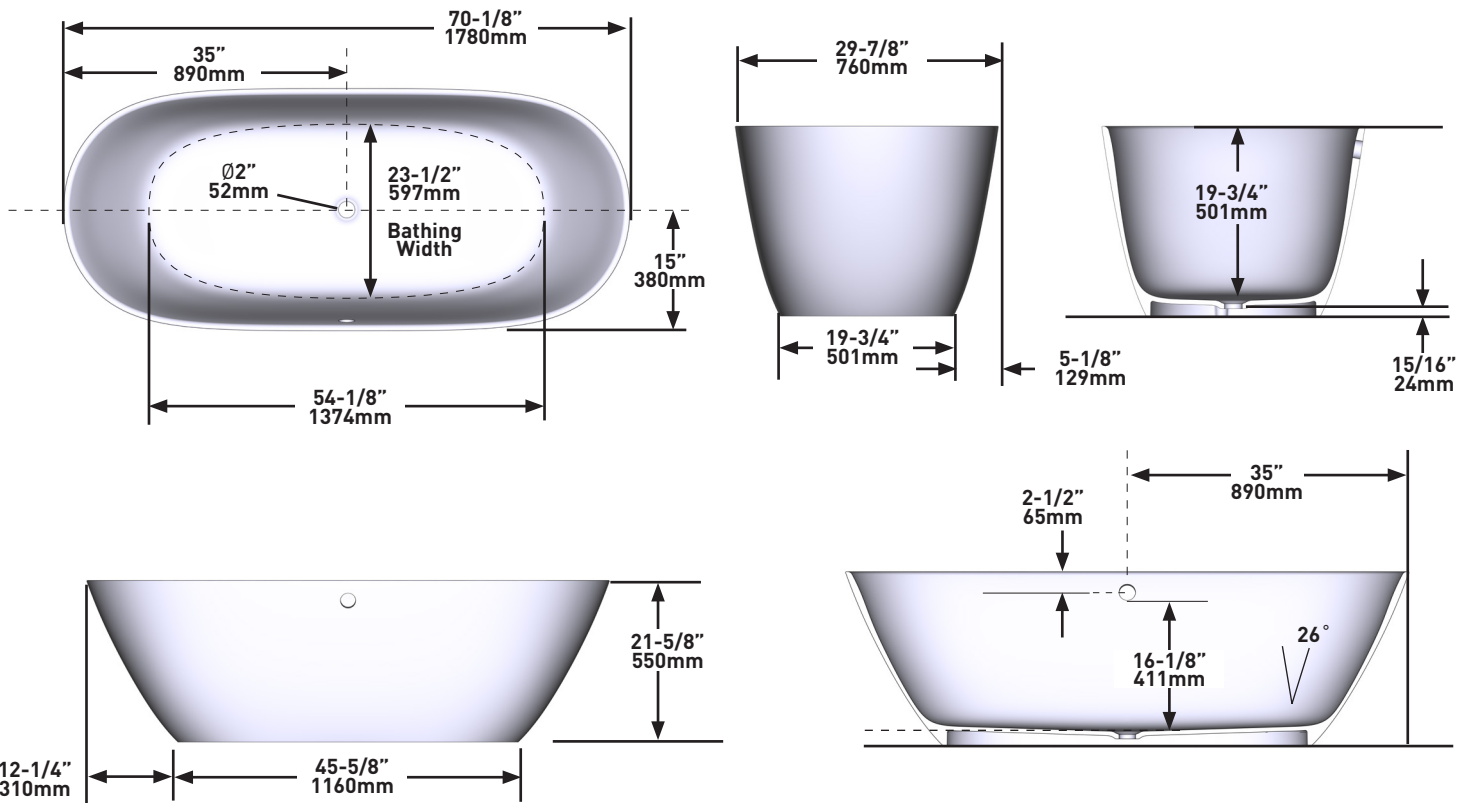
# SPÉCIFICATIONS



## LUSSARI<sup>MC</sup>

Baignoire de détente autoportante de 70 po x 30 po

**MODÈLES :** LU3-N-SW-OF, LU3M-N-SM-OF



**For warranty or additional information, contact:**

**US Customers**

U.S.A.  
[houseofrohl.com/support](http://houseofrohl.com/support)  
 1-800-777-9762

QUEBEC / MARITIMES / WESTERN CANADA  
 QUÉBEC / MARITIMES / OUEST CANADIEN  
 QUEBEC / MARITIMOS / CANADA OCCIDENTAL  
[houseofrohl.ca/support](http://houseofrohl.ca/support)  
 1-866-473-8442

**Canadian Customers**

ONTARIO  
[houseofrohl.ca/support](http://houseofrohl.ca/support)  
 1-800-287-5354

**FORMA EXTERIOR**

- Ovalado

**TAMAÑO**

- Altura: 21-5/8" (550 mm), Largo: 70-1/8" (1780 mm), Ancho: 29-7/8" (760 mm)

**MATERIAL**

- Piedra caliza volcánica

**AGUJERO DEL DESAGÜE**

- Centrado

**PESO**

- 166 lb (75 kg)

**CAPACIDAD**

- 80 galones (333 litros)

**TIPO DE INSTALACIÓN**

- Sobrepuesta

**ACABADO**

- Blanco Brillante, Blanco Mate, Colores RAL opcionales disponibles

**JUEGO DE DESAGÜE**

- Se requiere desagüe K-51 y se vende por separado
- Para facilitar la instalación, se recomienda el drenaje K-70-XX Island

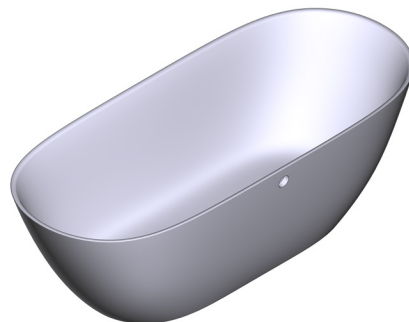
**ESTÁNDARES**

- CSA B45.5-17; IAPMO Z124-2017

**GARANTÍA**

- Garantizado por 25 años para uso residencial\*
- Garantizado por 8 años para uso comercial\*
- El acabado de pintura exterior está garantizado por 2 años.

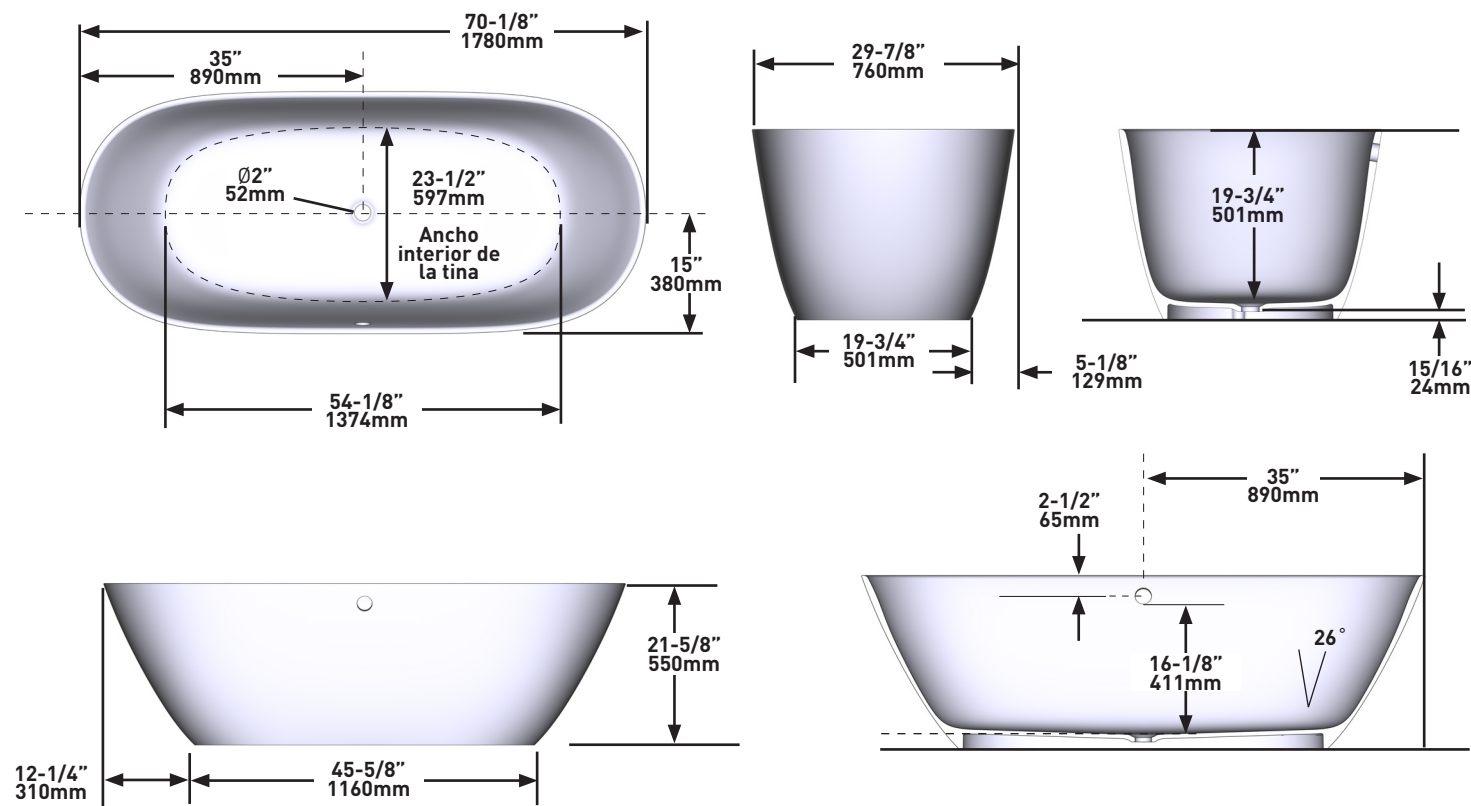
**ESPECIFICACIONES**



**LUSSARI™**

Tina de baño sobrepuesta de 70" x 30"

**MODELOS:** LU1-N-SW-OF, LU1M-N-SM-OF



For warranty or additional information, contact:

**US Customers**

U.S.A.  
houseofrohl.com/support  
1-800-777-9762

QUEBEC / MARITIMES / WESTERN CANADA  
QUÉBEC / MARITIMES / OUEST CANADIEN  
QUEBEC / MARITIMOS / CANADA OCCIDENTAL  
houseofrohl.ca/support  
1-866-473-8442

**Canadian Customers**

ONTARIO  
houseofrohl.ca/support  
1-800-287-5354

