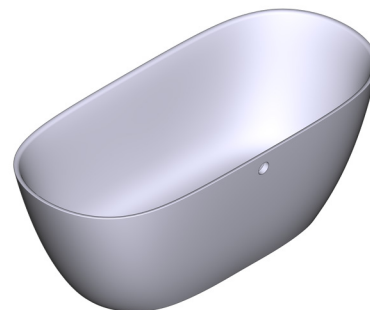


**OUTER FORM**

- Oval
- SIZE**
- Height: 21-7/8" (555mm), Length: 60-5/8" (1540mm), Width: 27-1/2" (700mm)
- MATERIAL**
- Volcanic Limestone
- DRAIN HOLE**
- Centered
- WEIGHT**
- 150 lbs. (68kg)
- CAPACITY**
- 74 gallons (278 Liters)
- INSTALLATION TYPE**
- Freestanding
- FINISH**
- Gloss White, Matte White, Optional RAL colors available
- DRAIN SET**
- Drain K-51 required and sold separately
- K-70-XX Island drain is recommended to ease installation
- STANDARDS**
- CSA B45.5-17; IAPMO Z124-2017
- WARRANTY**
- Guaranteed for residential use for 25 years\*
- Guaranteed for commercial use for 8 years\*
- Paint finish exterior guaranteed for 2 years.

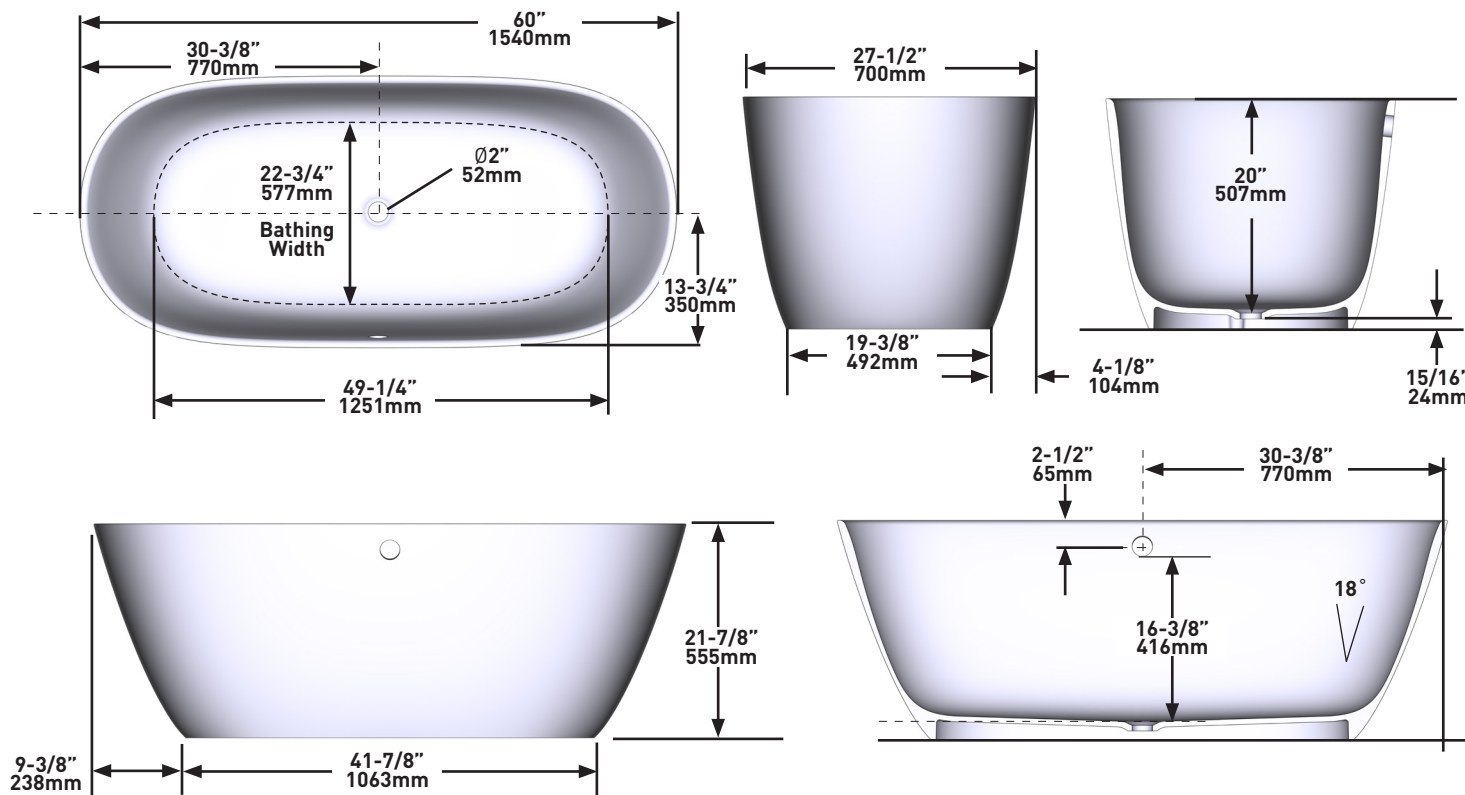
**SPECIFICATIONS**



**LUSSARI™**

60" x 28" Freestanding Soaking Bathtub

**MODELS:** LU1-N-SW-OF, LU1M-N-SM-OF



For warranty or additional information, contact:

**US Customers**

U.S.A.  
houseofrohl.com/support  
1-800-777-9762

**Canadian Customers**

QUEBEC / MARITIMES / WESTERN CANADA  
QUÉBEC / MARITIMES / OUEST CANADIEN  
QUEBEC / MARITIMOS / CANADA OCCIDENTAL  
houseofrohl.ca/support  
1-866-473-8442

ONTARIO  
houseofrohl.ca/support  
1-800-287-5354



**FORME EXTÉRIEURE**

- Ovale

**DIMENSIONS**

- Hauteur : 555 mm (21-7/8 po), Longueur : 1540 mm (60-5/8 po), Largeur : 27-1/2 po (700 mm)

**MATÉRIAU**

- Pierre calcaire volcanique blanche

**ORIFICE D'ÉVACUATION**

- Centré

**POIDS**

- 68 kg (150 lb)

**CAPACITÉ**

- 278 litres (74 gallons)

**TYPE D'INSTALLATION**

- Autonome

**FINIS**

- Blanc luisant, Blanc mat, Couleurs RAL optionnelles disponibles

**ASSEMBLAGE DE BONDE**

- Bonde K-51 requise (vendue séparément)
- Pour faciliter l'installation, l'utilisation d'un drain Island K-70-XX est recommandée

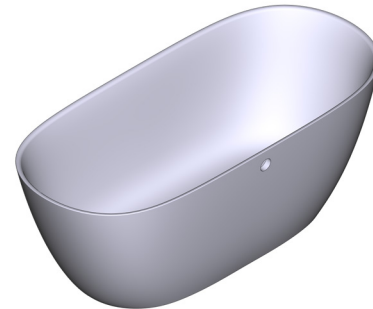
**CERTIFICATIONS**

- CSA B45.5-17; IAPMO Z124-2017

**GARANTIE**

- Garantie pour une utilisation résidentielle pendant 25 ans\*
- Garantie pour une utilisation commerciale pendant 8 ans\*
- Le fini peint de la surface extérieure est garanti pendant 2 ans.

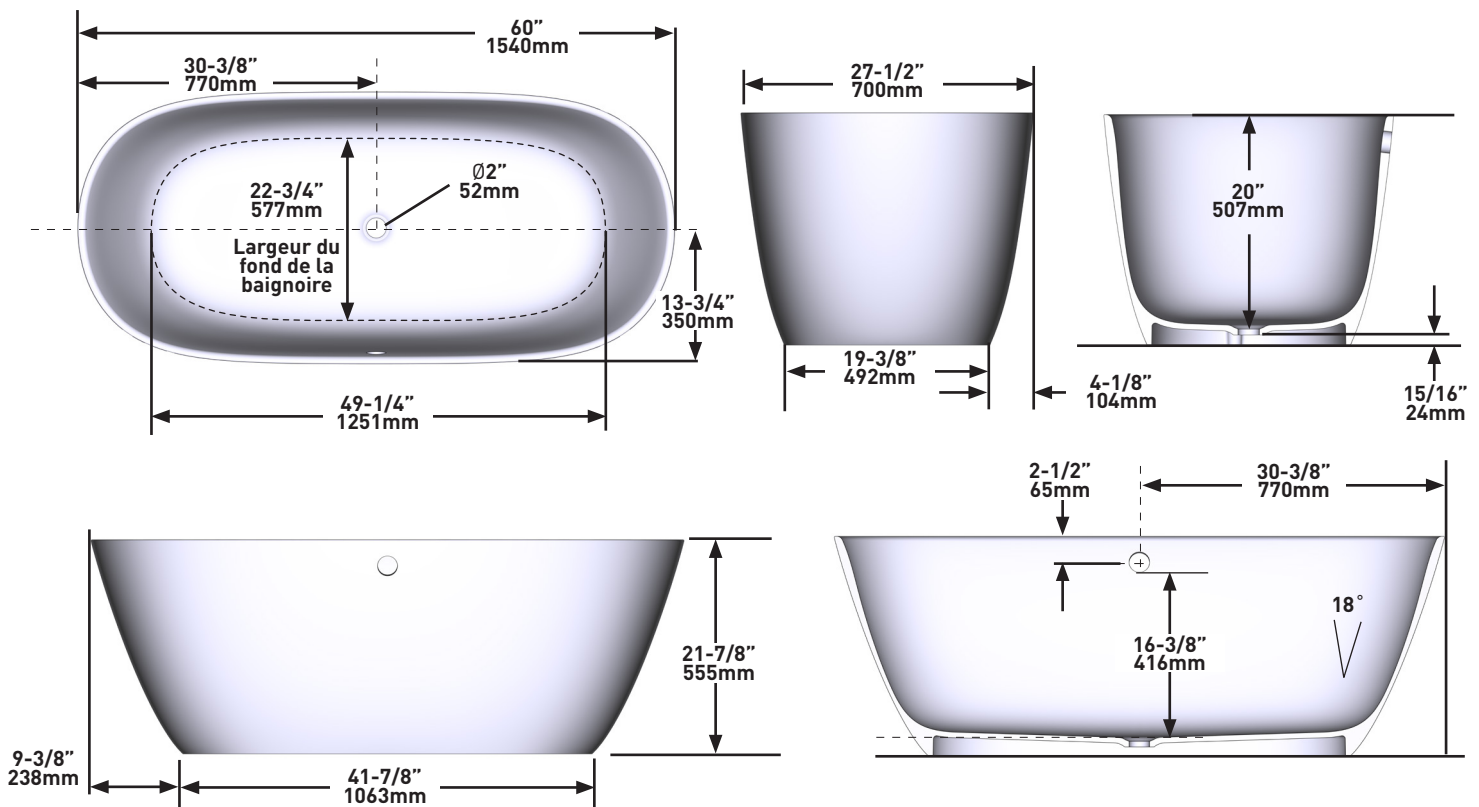
# SPÉCIFICATIONS



## LUSSARI<sup>MC</sup>

Baignoire de détente autoportante de 60 po x 28 po

**MODÈLES :** LU1-N-SW-OF, LU1M-N-SM-OF



**For warranty or additional information, contact:**

**US Customers**

U.S.A.  
houseofrohl.com/support  
1-800-777-9762

QUEBEC / MARITIMES / WESTERN CANADA  
QUÉBEC / MARITIMES / OUEST CANADIEN  
QUEBEC / MARITIMOS / CANADA OCCIDENTAL  
houseofrohl.ca/support  
1-866-473-8442

**Canadian Customers**

ONTARIO  
houseofrohl.ca/support  
1-800-287-5354

**FORMA EXTERIOR**

- Ovalado

**TAMAÑO**

- Altura: 21-7/8" (555 mm), Largo: 60-5/8" (1540 mm), Ancho: 27-1/2" (700 mm)

**MATERIAL**

- Piedra caliza volcánica

**AGUJERO DEL DESAGÜE**

- Centrado

**PESO**

- 150 lb (68 kg)

**CAPACIDAD**

- 74 galones (278 litros)

**TIPO DE INSTALACIÓN**

- Sobrepuesta

**ACABADO**

- Blanco Brillante, Blanco Mate, Colores RAL opcionales disponibles

**JUEGO DE DESAGÜE**

- Se requiere desague K-51 y se vende por separado

- Para facilitar la instalación, se recomienda el drenaje K-70-XX Island

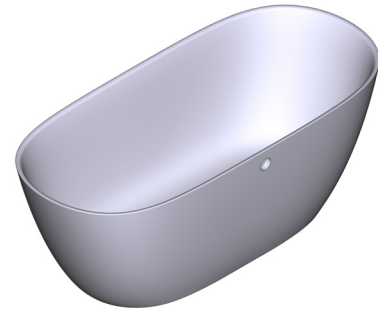
**ESTÁNDARES**

- CSA B45.5-17; IAPMO Z124-2017

**GARANTÍA**

- Garantizado por 25 años para uso residencial\*
- Garantizado por 8 años para uso comercial\*
- El acabado de pintura exterior está garantizado por 2 años.

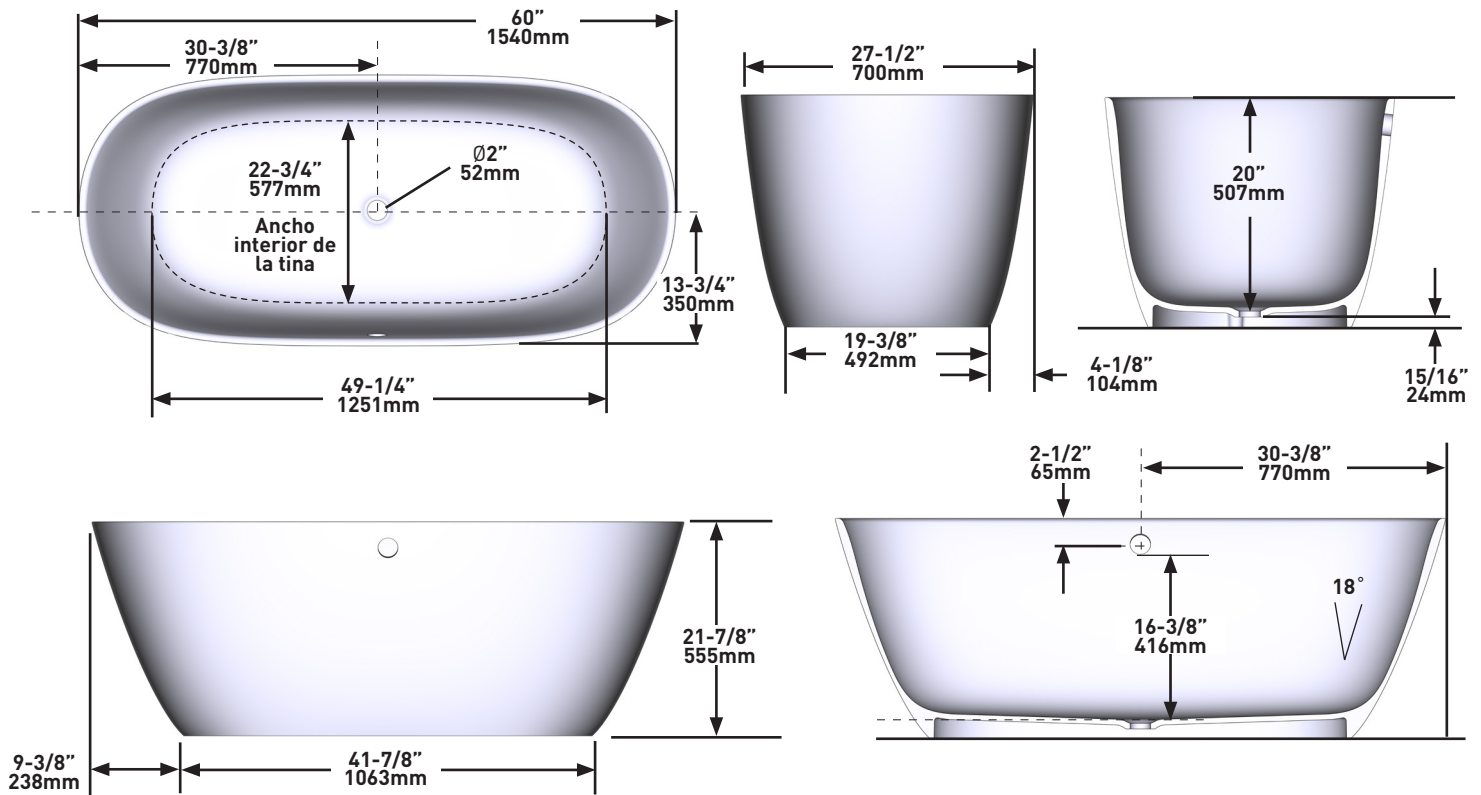
**ESPECIFICACIONES**



**LUSSARI™**

Tina de baño sobrepuesta de 60" x 28"

**MODELOS:** LU1-N-SW-OF, LU1M-N-SM-OF



**For warranty or additional information, contact:**

**US Customers**

U.S.A.  
houseofrohl.com/support  
1-800-777-9762

**Canadian Customers**

QUEBEC / MARITIMES / WESTERN CANADA  
QUÉBEC / MARITIMES / OUEST CANADIEN  
QUEBEC / MARITIMOS / CANADA OCCIDENTAL  
houseofrohl.ca/support  
1-866-473-8442

ONTARIO  
houseofrohl.ca/support  
1-800-287-5354