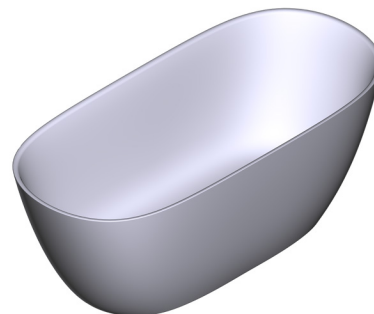


OUTER FORM

- Oval
- SIZE**
- Height: 21-7/8" (555mm), Length: 60-5/8" (1540mm), Width: 27-1/2" (700mm)
- MATERIAL**
- Volcanic Limestone
- DRAIN HOLE**
- Centered
- WEIGHT**
- 150 lbs. (68kg)
- CAPACITY**
- 70 gallons (265 Liters)
- INSTALLATION TYPE**
- Freestanding
- FINISH**
- Gloss White, Matte White, Optional RAL colors available
- DRAIN SET**
- Drain K-40E required and sold separately
- K-70-XX Island drain is recommended to ease installation
- STANDARDS**
- CSA B45.5-17; IAPMO Z124-2017
- WARRANTY**
- Guaranteed for residential use for 25 years*
- Guaranteed for commercial use for 8 years*
- Paint finish exterior guaranteed for 2 years.

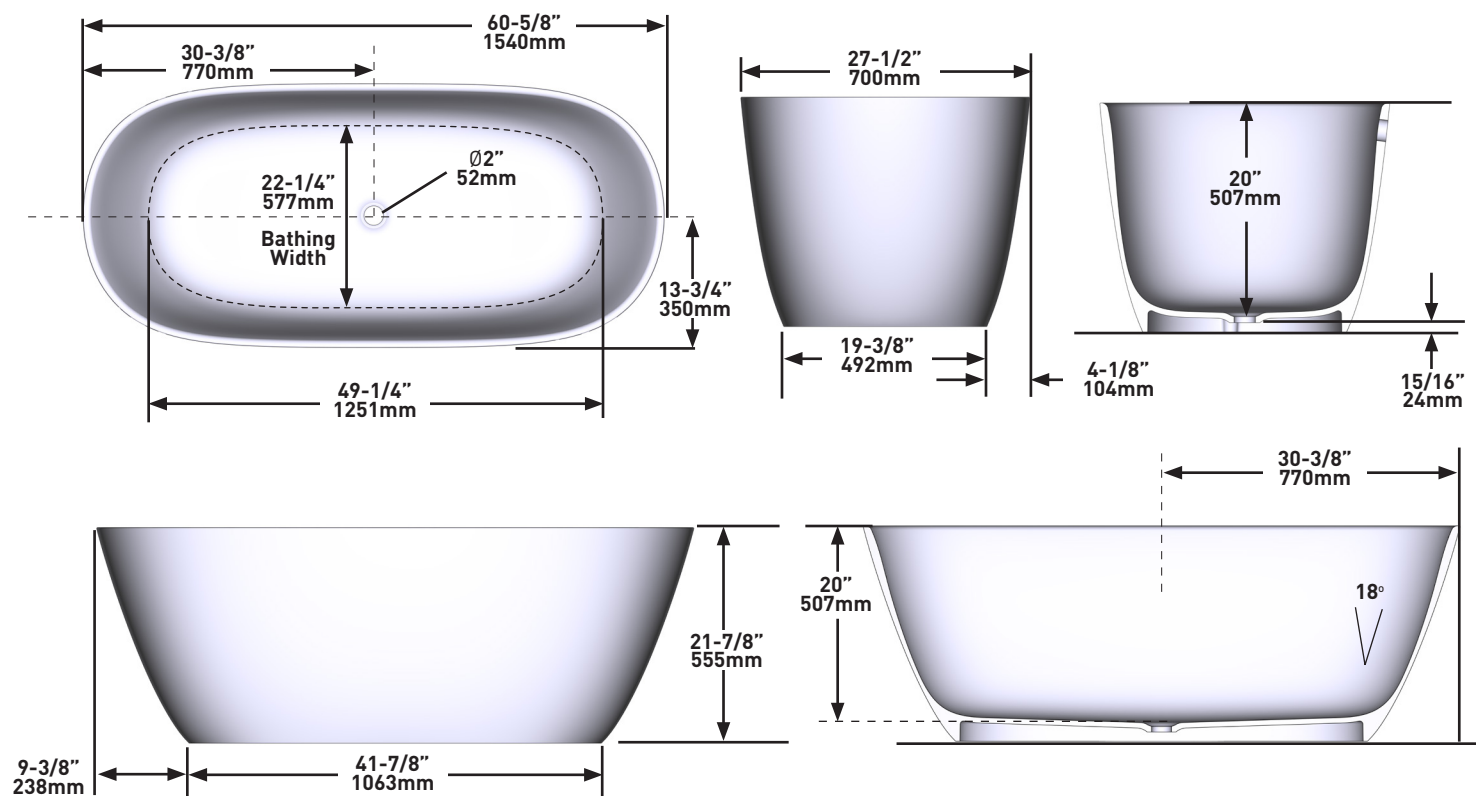
SPECIFICATIONS



LUSSARI™

60" x 28" Freestanding Soaking Bathtub

MODELS: LU1-N-SW-NO, LU1M-N-SM-NO



For warranty or additional information, contact:

US Customers

U.S.A.
houseofrohl.com/support
1-800-777-9762

Canadian Customers

QUEBEC / MARITIMES / WESTERN CANADA
QUÉBEC / MARITIMES / OUEST CANADIEN
QUEBEC / MARITIMOS / CANADA OCCIDENTAL
houseofrohl.ca/support
1-866-473-8442

ONTARIO
houseofrohl.ca/support
1-800-287-5354



FORME EXTÉRIEURE

- Ovale

DIMENSIONS

- Hauteur : 555 mm (21-7/8 po), Longueur : 1540 mm (60-5/8 po), Largeur : 27-1/2 po (700 mm)

MATÉRIAU

- Pierre calcaire volcanique blanche

ORIFICE D'ÉVACUATION

- Centré

POIDS

- 68 kg (150 lb)

CAPACITÉ

- 265 litres (70 gallons)

TYPE D'INSTALLATION

- Autonome

FINIS

- Blanc luisant, Blanc mat, Couleurs RAL optionnelles disponibles

ASSEMBLAGE DE BONDE

- Bonde K-40E requise (vendue séparément)
- Pour faciliter l'installation, l'utilisation d'un drain Island K-70-XX est recommandée

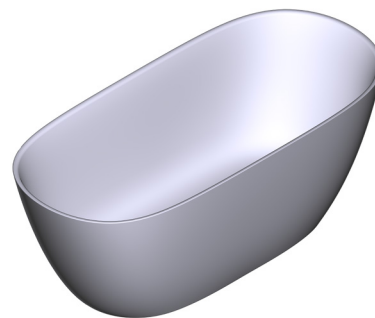
CERTIFICATIONS

- CSA B45.5-17; IAPMO Z124-2017

GARANTIE

- Garantie pour une utilisation résidentielle pendant 25 ans*
- Garantie pour une utilisation commerciale pendant 8 ans*
- Le fini peint de la surface extérieure est garanti pendant 2 ans.

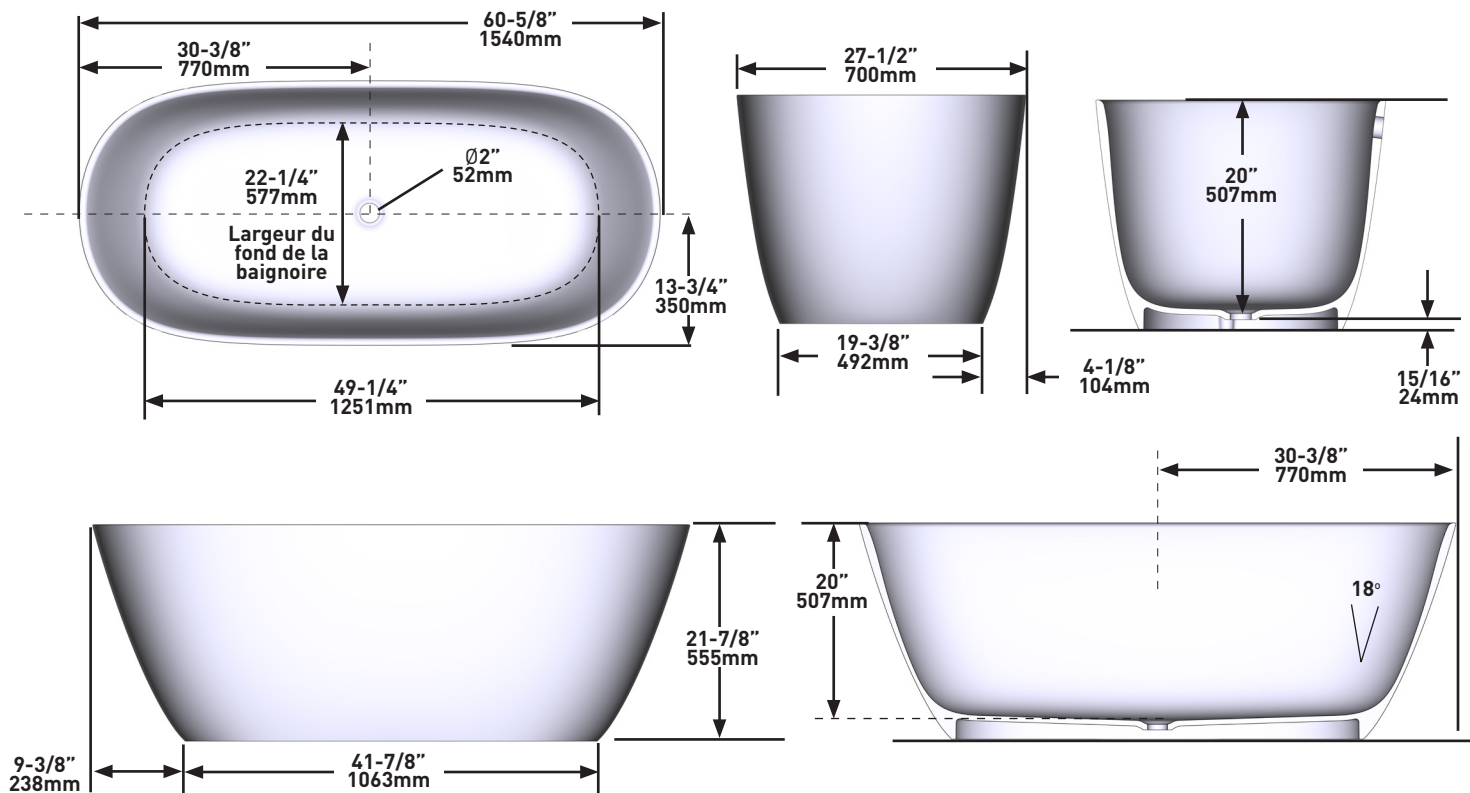
SPÉCIFICATIONS



LUSSARI^{MC}

Baignoire de détente autoportante de 60 po x 28 po

MODÈLES : LU1-N-SW-OF, LU1M-N-SM-OF



For warranty or additional information, contact:

US Customers

U.S.A.
houseofrohl.com/support
1-800-777-9762

QUEBEC / MARITIMES / WESTERN CANADA
QUÉBEC / MARITIMES / OUEST CANADIEN
QUEBEC / MARITIMOS / CANADA OCCIDENTAL
houseofrohl.ca/support
1-866-473-8442

Canadian Customers

ONTARIO
houseofrohl.ca/support
1-800-287-5354



FORMA EXTERIOR

- Ovalado

TAMAÑO

- Altura: 21-7/8" (555 mm), Largo: 60-5/8" (1540 mm), Ancho: 27-1/2" (700 mm)

MATERIAL

- Piedra caliza volcánica

AGUJERO DEL DESAGÜE

- Centrado

PESO

- 150 lb (68 kg)

CAPACIDAD

- 70 galones (265 litros)

TIPO DE INSTALACIÓN

- Sobrepuesta

ACABADO

- Blanco Brillante, Blanco Mate, Colores RAL opcionales disponibles

JUEGO DE DESAGÜE

- Se requiere desague K-40E y se vende por separado
- Para facilitar la instalación, se recomienda el drenaje K-70-XX Island

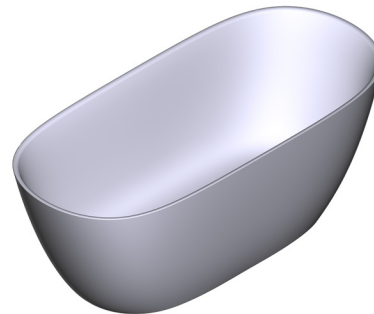
ESTÁNDARES

- CSA B45.5-17; IAPMO Z124-2017

GARANTÍA

- Garantizado por 25 años para uso residencial*
- Garantizado por 8 años para uso comercial*
- El acabado de pintura exterior está garantizado por 2 años.

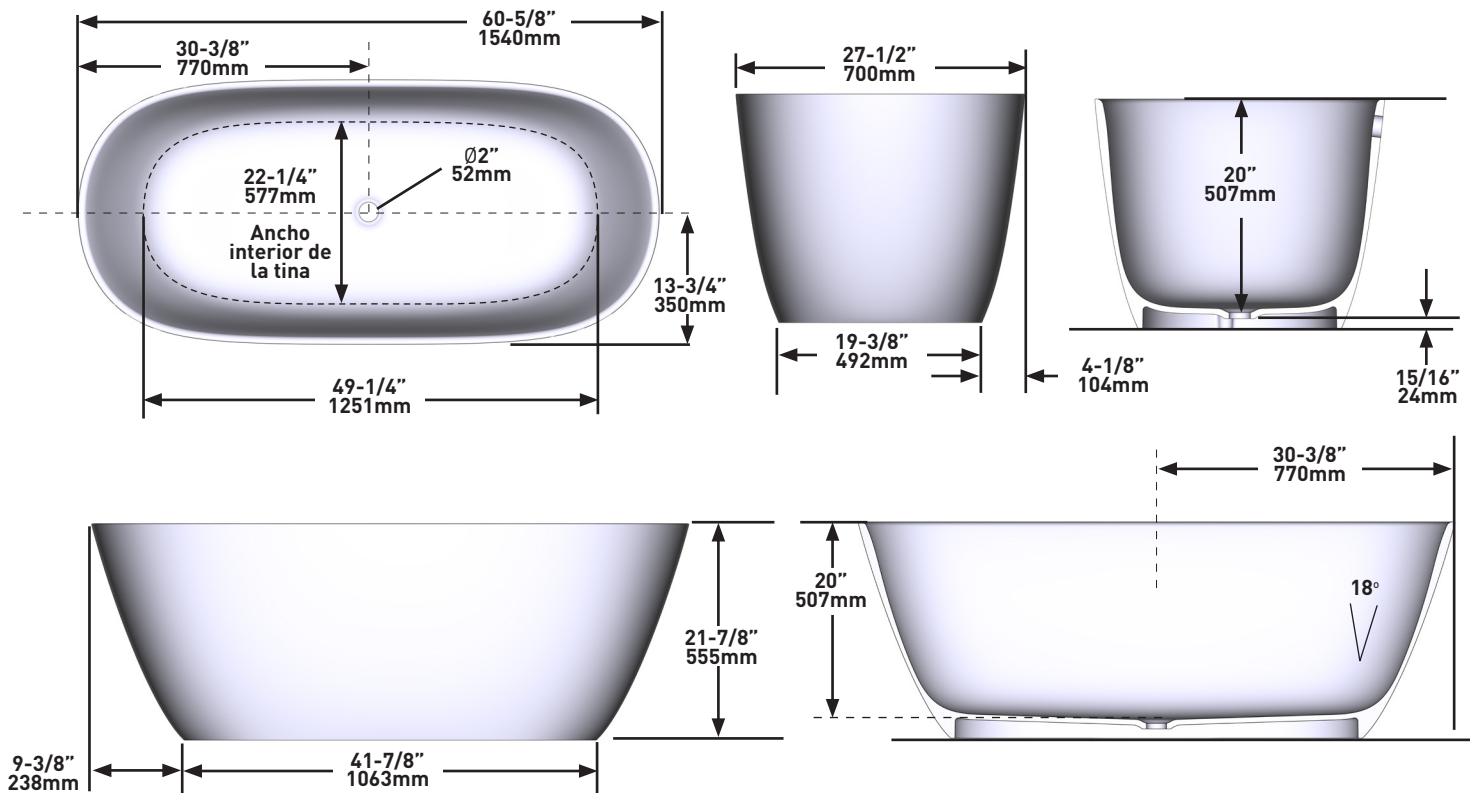
ESPECIFICACIONES



LUSSARI™

Tina de baño sobrepuesta de 60" x 28"

MODELOS: LU1-N-SW-OF, LU1M-N-SM-OF



For warranty or additional information, contact:

US Customers

U.S.A.
houseofrohl.com/support
1-800-777-9762

Canadian Customers

QUEBEC / MARITIMES / WESTERN CANADA
QUÉBEC / MARITIMES / OUEST CANADIEN
QUEBEC / MARITIMOS / CANADA OCCIDENTAL
houseofrohl.ca/support
1-866-473-8442

ONTARIO
houseofrohl.ca/support
1-800-287-5354

