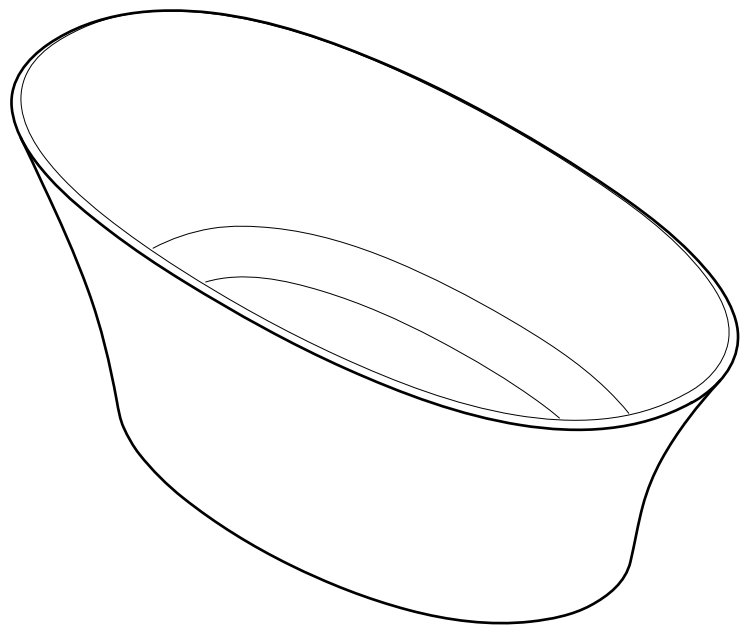


**Amalfi**  
**Amiata 1**  
**Barcelona 1**  
**Barcelona 2**  
**Barcelona 3**  
**Ionian**  
**Mozzano 2**  
**Pembroke**  
**Pescadero**  
**Toulouse 1**  
**Toulouse**  
**Worcester**

Fitting instructions  
Guide d'installation  
Instrucciones de montaje



For warranty or additional information, contact:

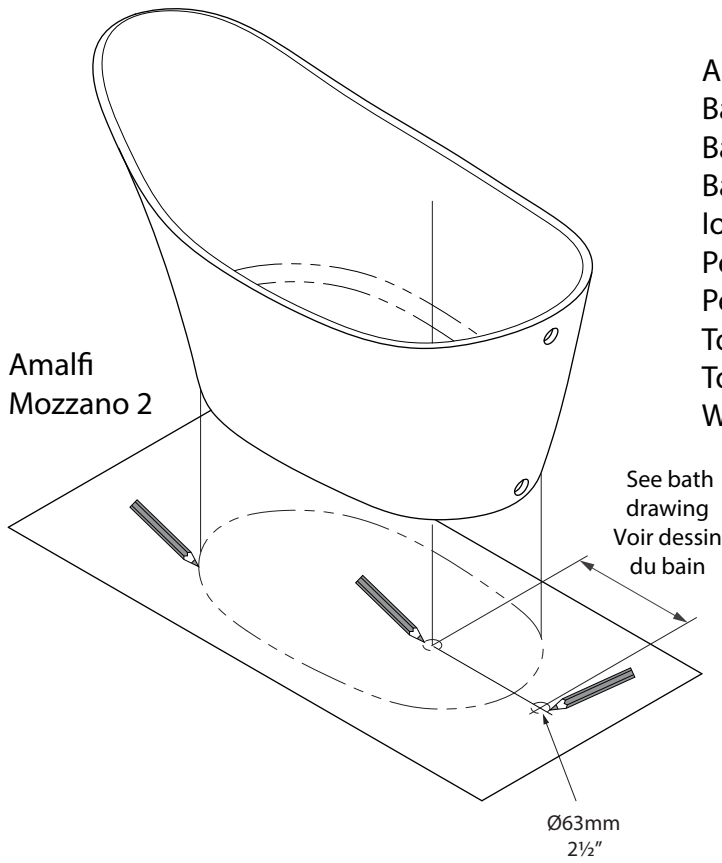
US customers

U.S.A.  
HOUSEOFROHL.COM  
1-800-777-9762

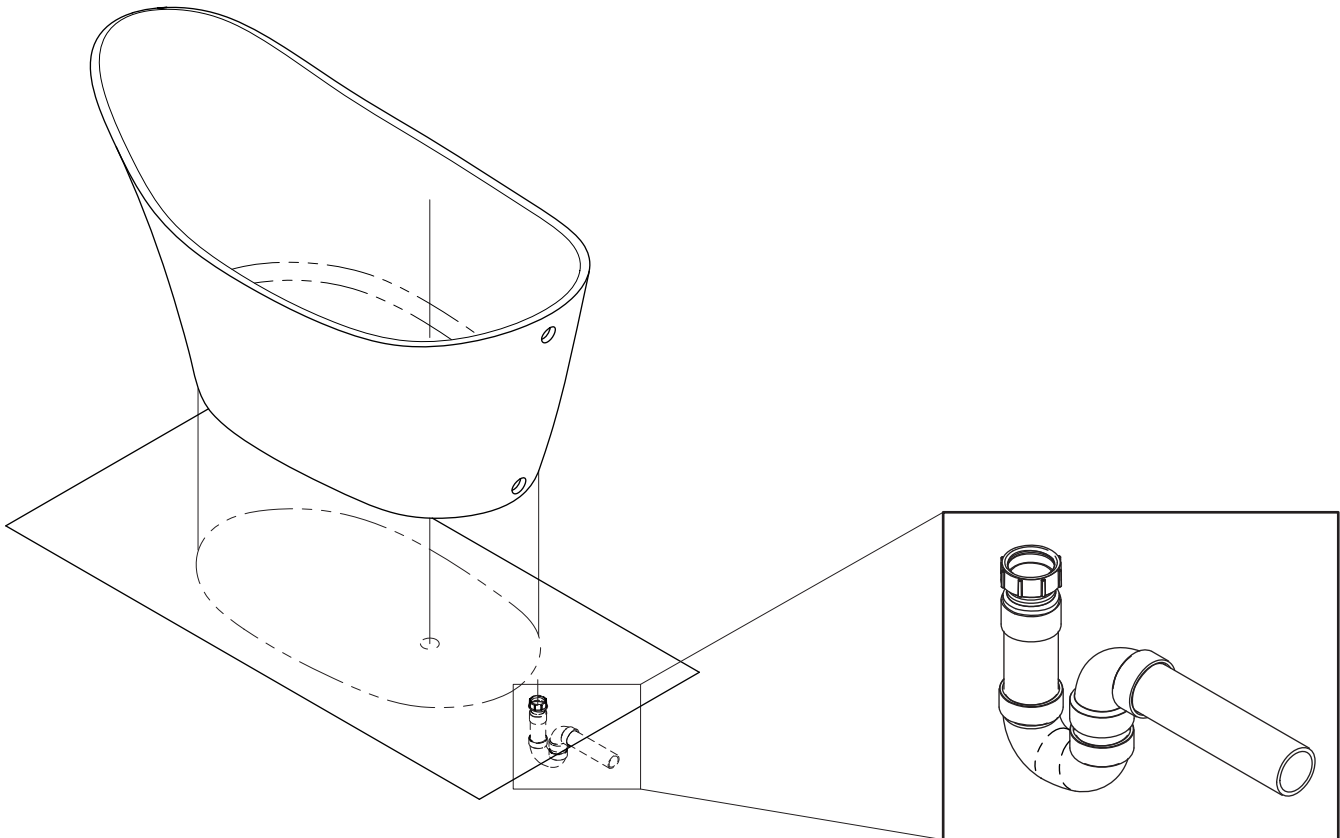
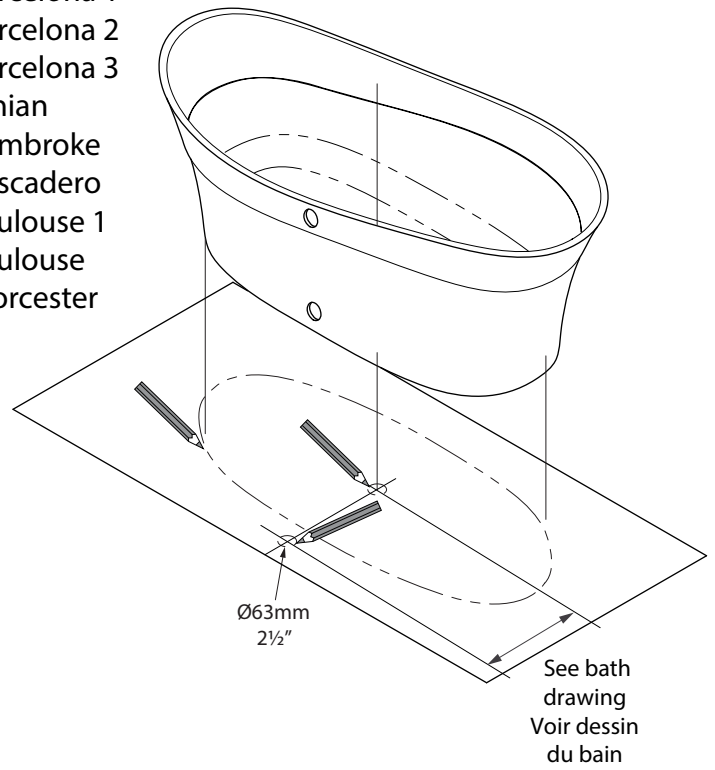
Canadian customers

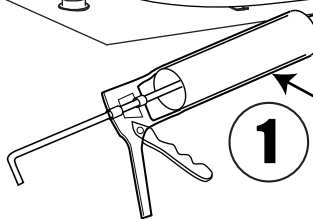
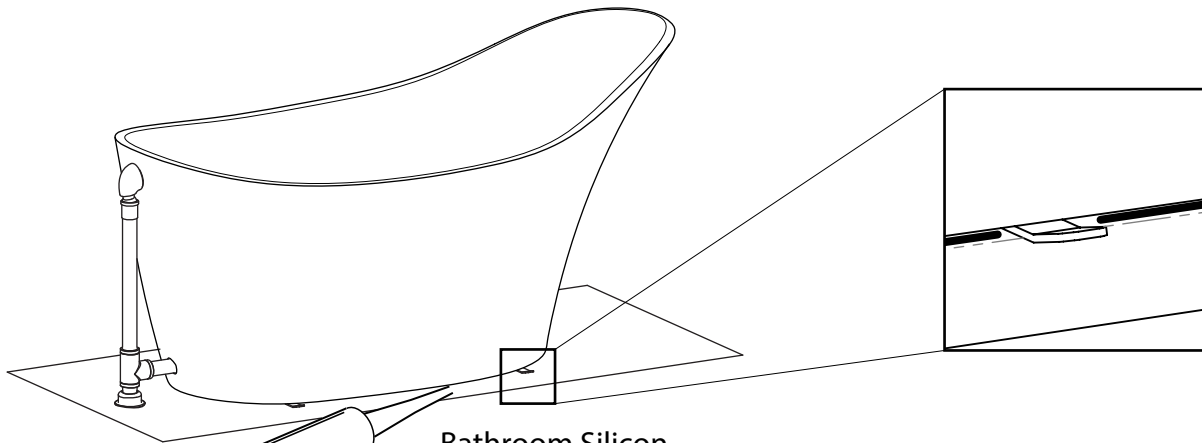
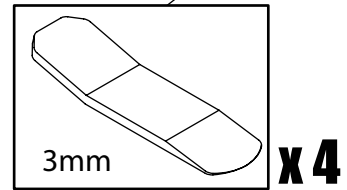
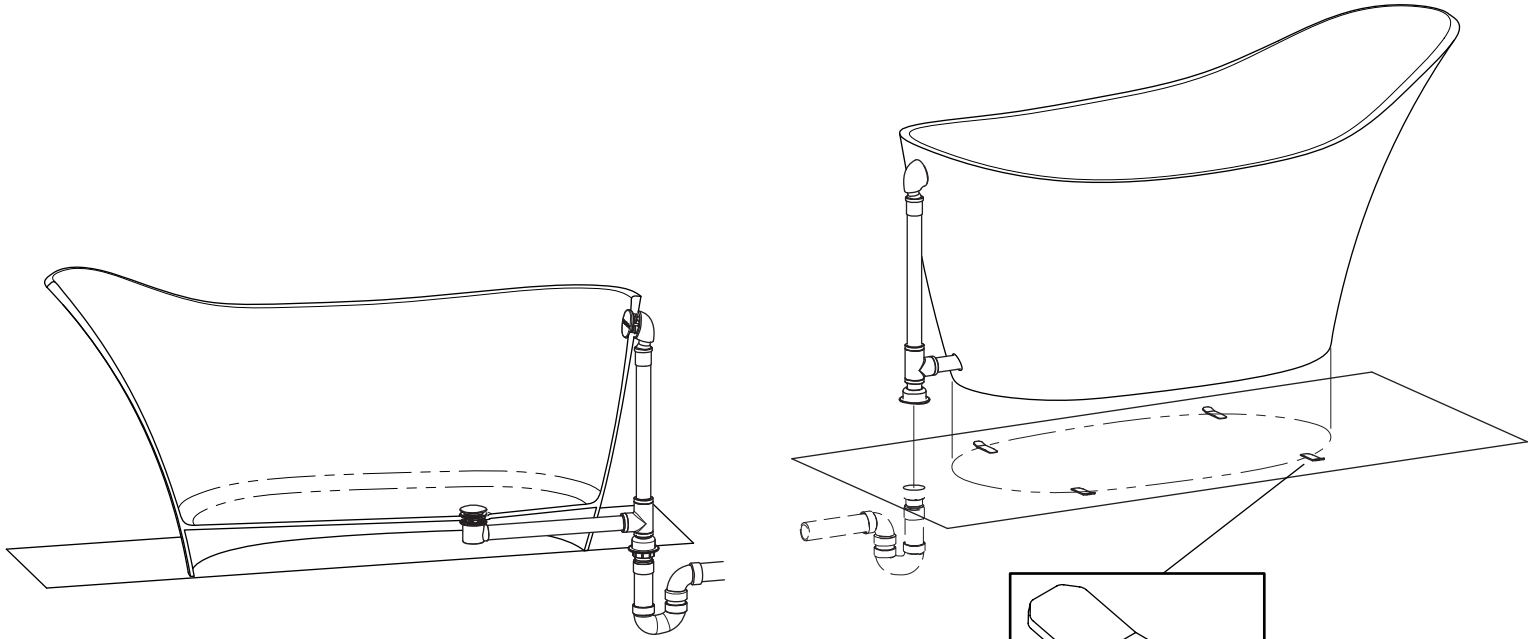
QUEBEC / MARITIMES / WESTERN CANADA  
QUÉBEC / MARITIMES / OUEST CANADIEN  
QUEBEC / MARITIMOS / CANADA OCCIDENTAL  
HOUSEOFROHL.CA  
1-866-473-8442

ONTARIO  
HOUSEOFROHL.CA  
1-800-287-5354



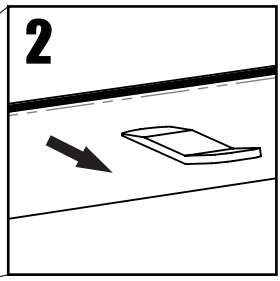
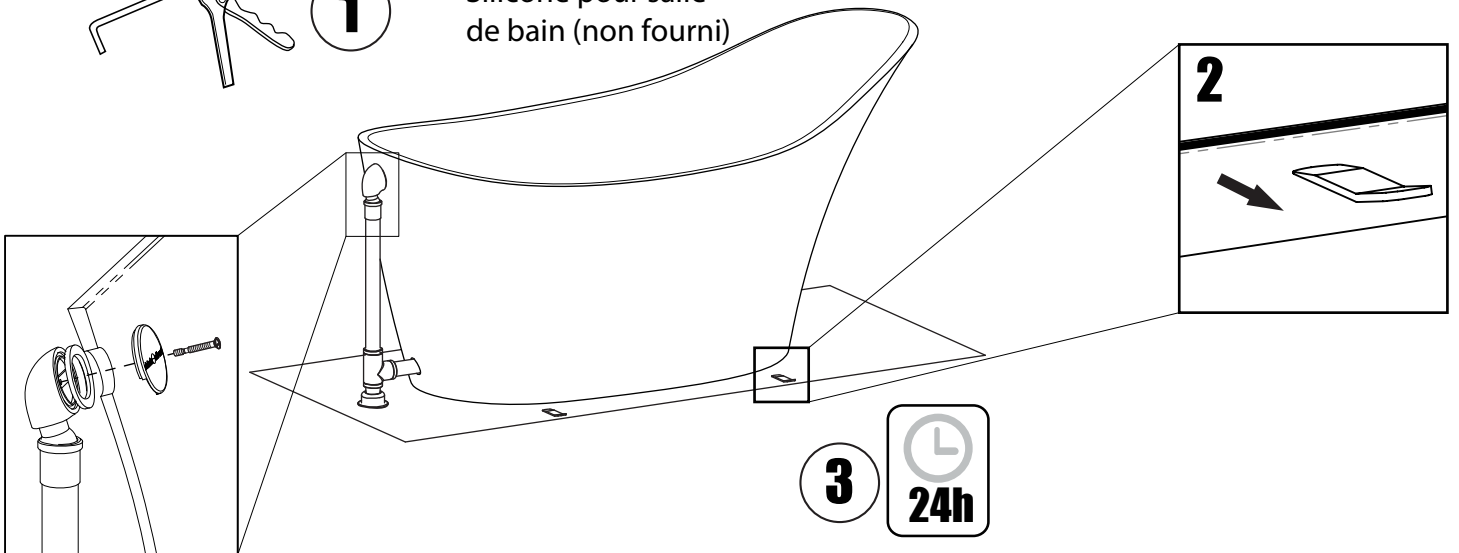
- Amiata 1
- Barcelona 1
- Barcelona 2
- Barcelona 3
- Ionian
- Pembroke
- Pescadero
- Toulouse 1
- Toulouse
- Worcester





Bathroom Silicon  
(Not supplied)  
Silicone pour salle  
de bain (non fourni)

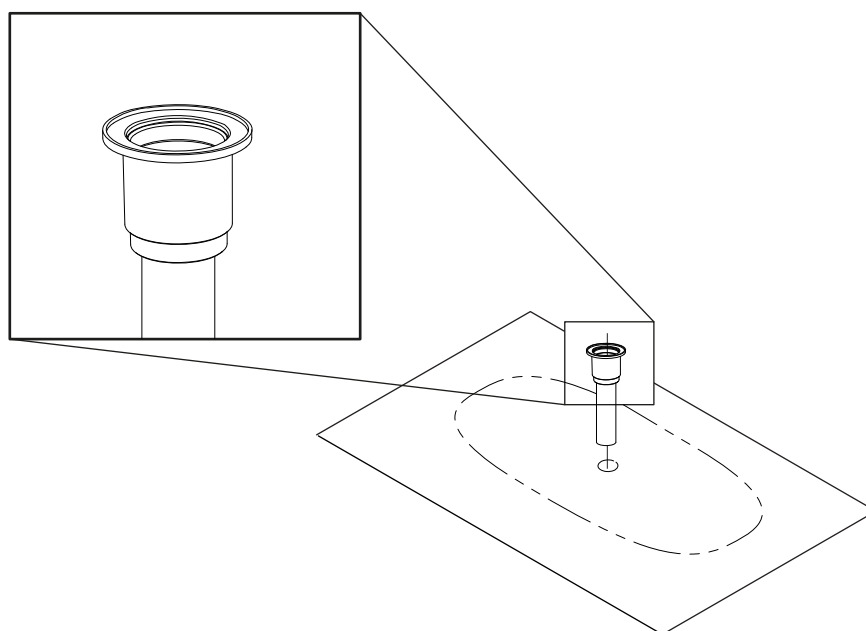
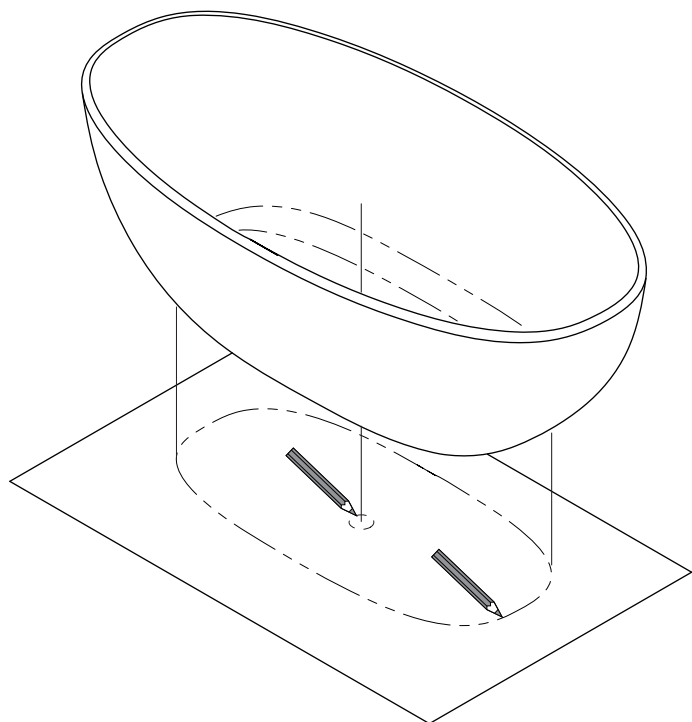
**1**

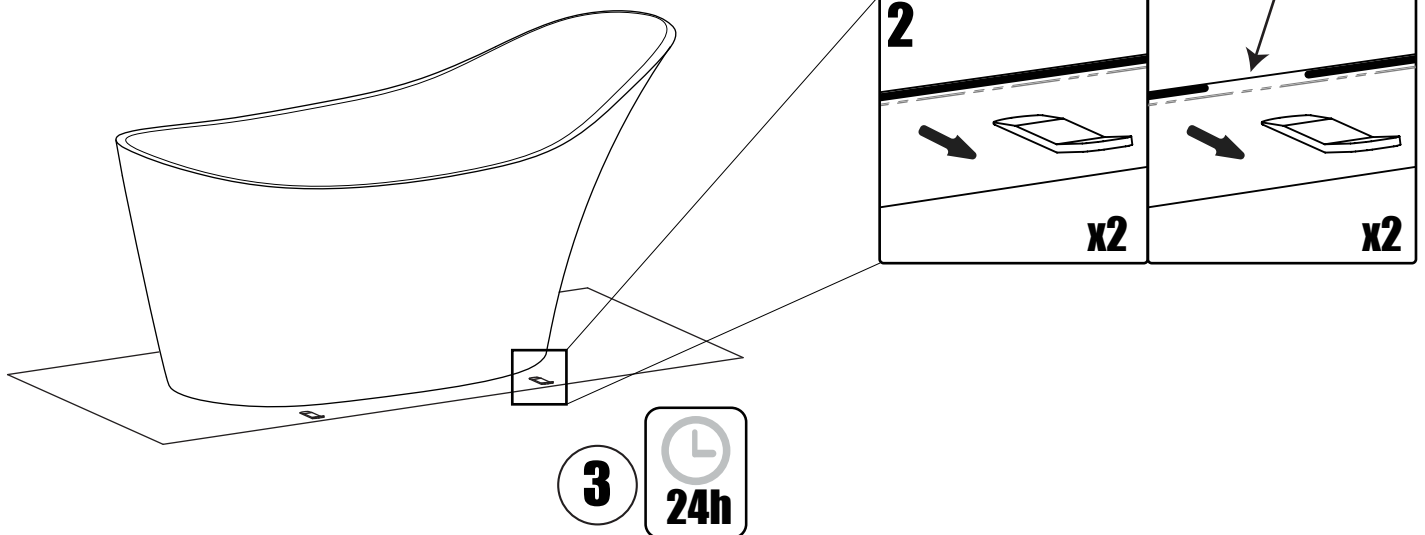
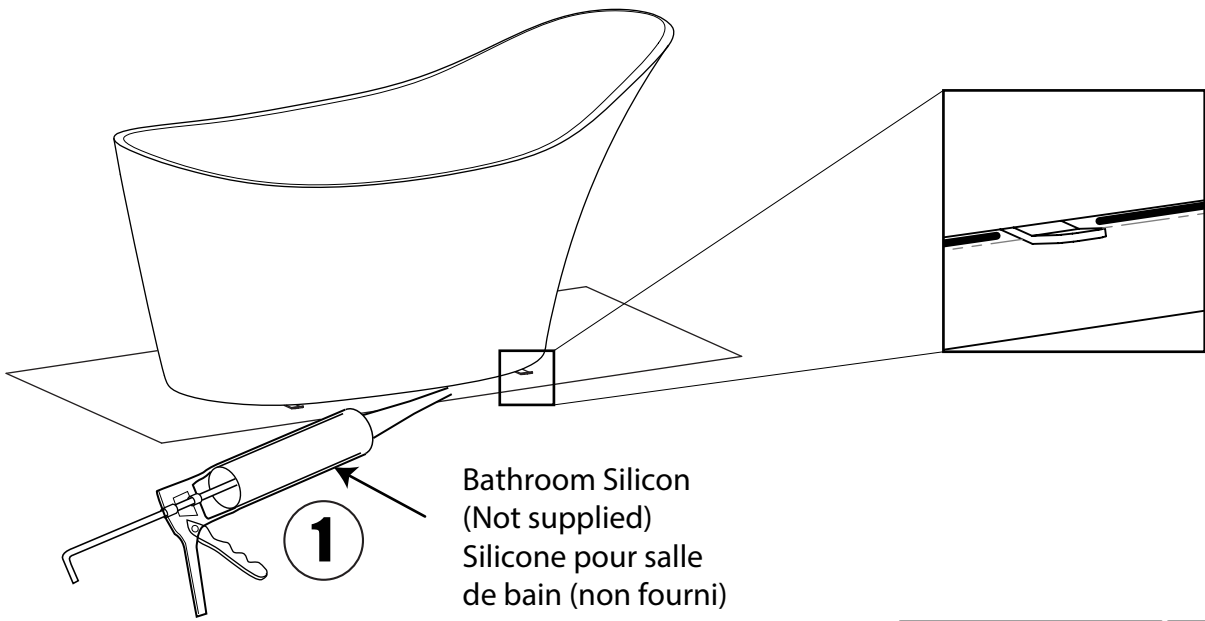
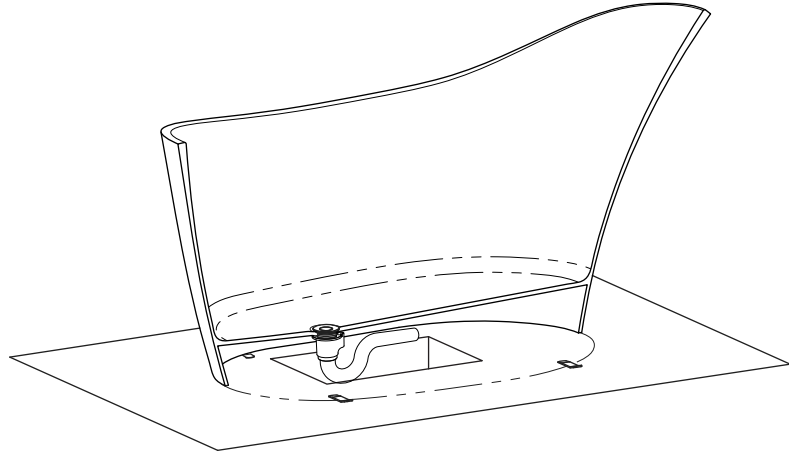


**2**

**3**







## To be removed for use by the homeowner /occupant

### Receiving and Installing Goods

The fitting of the bath feet or installation of the entire product will be seen as acceptance of quality. We strongly recommend that you use a suitable qualified installer. Instructions must be adhered to. We cannot accept responsibility for incorrect installation.

Please note that shrinkage lines, air holes, casting marks and blemishes on the underside of the product (where they cannot be seen when turned upright) do not adversely affect performance or aesthetics and are not regarded as defects.

Should you wish to paint or customise the outside of your bath/vessel basin, please follow the below instructions.

### Day to day use

Please note that whilst our material has excellent stain resistance, we recommend that bath water containing additives such as oils and bath salts is always drained and rinsed off with clean water immediately after use.

### Cleaning

We recommend soap with plenty of warm water. All cleaners should be fully rinsed off afterwards with clean water. For any stubborn staining, we recommend the use of our polishing kit, which is available from customer services.

### Repair & Maintenance

Light scratches that cannot be felt with a finger nail may be removed by polishing with a fine cut automotive compound. If they still remain, try rubbing with a fine (2000 grit) waterproof abrasive paper on a sanding block with water. Re-polish the surface afterwards using a fine cut automotive rubbing compound - available from reputable auto supply or professional auto paint supply stores.

Deep scratches that can be felt with a finger nail will require a more specific repair and we recommend you contact customer services to be talked through the steps.

### Painting

Having a smooth exterior surface, baths, vessel basins and feet can be decorated using oil or water based paints. Firstly, rub down the surface with a fine abrasive paper to get a 'key' for the paint to stick to. Wipe down thoroughly to remove any dust before applying paint. If applicable, using a pencil, mark the outline of the feet on the bath. Important: Do not paint more than 5mm / ¼" over this line as it could result in poor adhesion and possible failure.

Following the paint manufacturer's instructions, apply the paint. We recommend two top coats and doubling the waiting period between coats. Use a small roller or brush, applying paint in a random fashion so as not to create paint lines. If you wish to paint the feet, follow the above procedure using a small brush or spray paint instead of a roller. Important: Do not paint the inside of the foot as it could result in poor adhesion of the feet and possible failure.

## A l'usage du propriétaire/locataire

### Réception et installation des produits

La pose des pieds ou l'installation de l'ensemble du produit sera considérée comme une acceptation de la qualité. Nous vous recommandons fortement de faire appel à un installateur qualifié approprié. Les instructions doivent être respectées. Nous ne pouvons pas accepter la responsabilité d'une installation incorrecte.

Remarque : les plis, les bulles d'air, les couleurs et les tâches qui se trouvent sous la baignoire (et qui sont invisibles lorsque la baignoire est montée) n'affectent pas la qualité du produit ni son esthétique et ne doivent pas être considérés comme des défauts.

Si vous souhaitez peindre ou personnaliser l'extérieur de votre baignoire/vasque, suivez les instructions ci-dessous.

### Usage quotidien

S'il vous plaît noter que même si notre matériel a une excellente résistance aux taches, nous recommandons que l'eau du bain contenant des additifs tels que les huiles et sels de bain soit rincé avec de l'eau immédiatement après utilisation.

### Nettoyage

Nous recommandons du savon avec de l'eau tiède. Tous les produits de nettoyage doivent être complètement rincés par la suite avec de l'eau propre. Pour toute coloration tenace, nous vous recommandons l'utilisation de notre kit de polissage, disponible auprès du service client.

### Entretien et réparation

Les rayures légères qui ne peuvent pas être ressenties avec un ongle peuvent être éliminées en polissant avec un liquide à polir pour carrosserie. Si elles persistent, essayez de frotter avec un papier abrasif étanche de grain fin (2000) sur un bloc de ponçage avec de l'eau. Ensuite re-polir la surface avec une crème de polissage - disponible dans les magasins de fournisseur d'automobiles réputés ou dans les magasins de peinture automobile professionnels. Les égratignures profondes que l'on peut ressentir avec un ongle nécessiteront une réparation plus spécifique et nous vous recommandons de contacter le service client pour connaître les étapes.

### Peinture

Ayant une surface extérieure lisse, les baignoires, les vasques et les pieds peuvent être peints avec de la peinture à l'huile ou à l'eau. Tout d'abord, frottez la surface avec un papier abrasif pour obtenir une surface que la peinture adhère. Essayez soigneusement pour enlever toute la poussière avant d'appliquer la peinture. À l'aide d'un crayon, marquer le contour des pieds sur le bain. Important : ne peignez pas plus de 5 mm / ¼" sur cette ligne car cela pourrait entraîner une mauvaise adhérence et défaillance possible.

En suivant les instructions du fabricant de la peinture, appliquez la peinture. Nous recommandons deux couches de finition et doublé la période d'attente entre les couches. Utilisez un petit rouleau ou un pinceau, en appliquant la peinture de manière aléatoire afin de ne pas créer lignes de peinture. Si vous souhaitez peindre les pieds, suivez la procédure ci-dessus en utilisant un petit pinceau ou de la peinture en aérosol au lieu d'un rouleau. Important: ne peignez pas l'intérieur du pied car cela pourrait entraîner une mauvaise adhérence des pieds et une défaillance possible.

## Debe extraerlo el propietario/ocupante para su uso

### Recepción e instalación del producto

La instalación de los pies de la bañera o la instalación del producto completo se entenderán como la aceptación de calidad por parte del receptor. Recomendamos encarecidamente que emplee los servicios de un instalador cualificado. Deberá seguir las instrucciones tal como se indican. No se acepta responsabilidad alguna en caso de realizar una instalación incorrecta.

Recuerde que las líneas de contracción, orificios de aire, marcas de fundición e imperfecciones que puedan encontrarse en la parte inferior del producto (que no se ven al colocar el producto) no afectan negativamente ni su rendimiento ni su estética y, por tanto, no se entienden como defectos.

En caso de que desee pintar o personalizar el exterior de su bañera/lavabo, siga las instrucciones que aparecen a continuación.

### Uso cotidiano

Recuerde que, pese a que nuestro material ofrece una excelente resistencia a las manchas, se recomienda vaciar y aclarar con agua limpia la bañera inmediatamente después de haber usado aditivos como aceites y sales de baño.

### Limpeza

Se recomienda emplear jabón con agua templada para lavar el producto. Todos los limpiadores que utilice deberán aclararse con agua limpia. En el caso de las manchas más resistentes, se recomienda usar el kit de pulido, disponible en nuestro servicio al cliente.

### Reparaciones y mantenimiento

Los rasguños ligeros que no se pueden notar con una uña se pueden eliminar puliendo la zona con un compuesto fino para carrocería. En caso de persistir, lime la zona con una lija fina y resistente al agua (grano 2.000) en un taco con agua. Seguidamente, vuelva a pulir la superficie con el compuesto ligero para carrocería (disponible en nuestra tienda de autoservicio o en una distribuidora de productos profesionales de pintura).

Para los rasguños más profundos que pueda notar con una uña, se recomienda que contacte con el servicio al cliente para solicitar información sobre cómo realizar una reparación más específica.

### Pintura

Tanto las bañeras como los lavabos (e incluso los pies) tienen una superficie exterior muy suave y se pueden decorar con pinturas con base de aceite o agua. Para ello, primero debe frotar ligeramente la superficie con papel de lija para lograr que la zona adquiera un tejido rugoso para que se adhiera la pintura. Seguidamente, asegúrese de limpiar la zona para eliminar el polvo antes de aplicar la pintura. Si procede, dibuje con un lápiz el contorno de los pies de la bañera. Importante: no pinte más de 5mm por encima de esta línea porque la pintura podría no adherirse.

Aplice la pintura según las instrucciones del fabricante. Se recomienda aplicar dos capas superiores y doblar el tiempo de espera entre cada capa. Con ayuda de un rodillo pequeño o pincel, aplique la pintura aleatoriamente para no crear líneas. Si desea pintar los pies, siga el procedimiento anterior pero emplee un pincel pequeño o pintura de spray en lugar de un rodillo. Importante: No aplique pintura en el interior de los pies porque la pintura podría no adherirse correctamente.