

SHAPE

- Oval

SIZE

- Length: 66 3/4" (1695mm); Width: 31 3/8" (798mm); Height: 25 3/4" (653mm)

MATERIAL

- Volcanic Limestone

DRAIN HOLE

- Center

WEIGHT

- 165 lbs (75 kg)

CAPACITY

- 70 gallons (265 liters)

INSTALLATION TYPE

- Freestanding

DRAIN SET

- Drain required and sold separately: order K-50

STANDARDS

- CSA B45.5-17; IAPMO Z124-2017

WARRANTY

- Most products or parts carry "Limited Warranties" against manufacturing defects. For US customers please visit houseofrohl.com/support and for Canadian customers please visit houseofrohl.ca/support for complete product and finish warranty.

SPECIFICATIONS

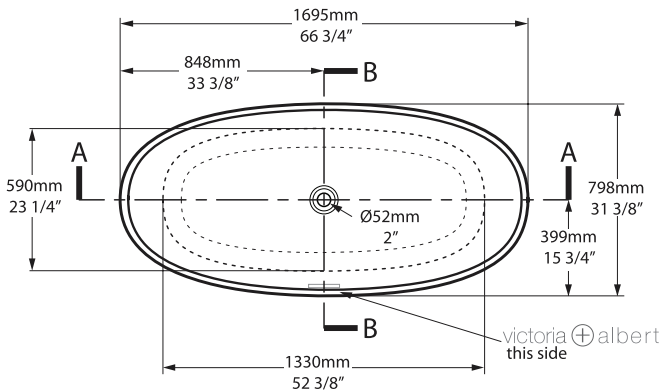


Pescadero

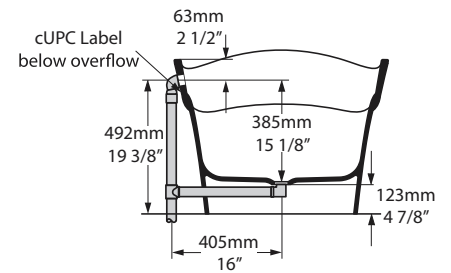
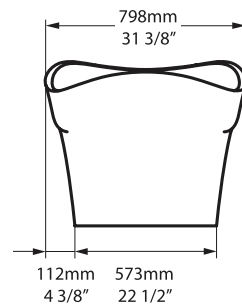
67" x 32" Freestanding Soaking Bathtub With Void And Overflow Hole

MODELS: PES-N-RH-SW-OF, PES-N-LH-SW-OF

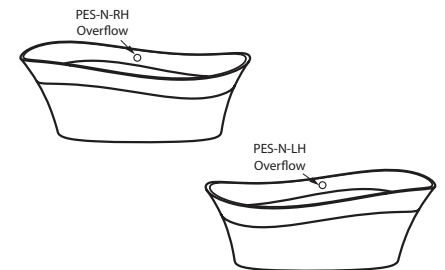
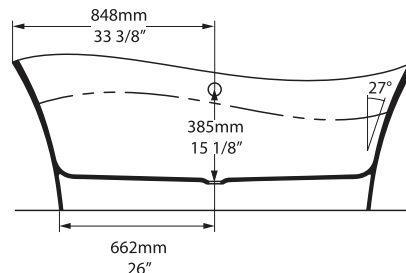
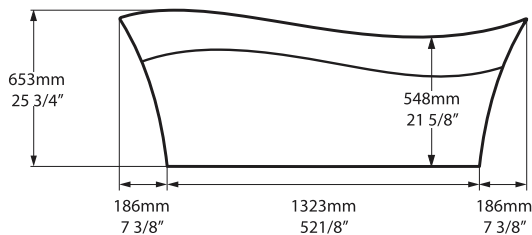
Top view



Front view



Side view



For warranty or additional information, contact:

U.S.A.
houseofrohl.com/support
1-800-777-9762

QUEBEC / MARITIMES / WESTERN CANADA
QUÉBEC / MARITIMES / OUEST CANADIEN
QUEBEC / MARITIMOS / CANADA OCCIDENTAL
houseofrohl.ca/support
1-866-473-8442

ONTARIO
houseofrohl.ca/support
1-800-287-5354

FORME

- Ovale

TAILLE

- Longueur: 66 3/4" (1695mm); Largeur: 31 3/8" (798mm); Hauteur: 25 3/4" (653mm)

MATÉRIAU

- Calcaire volcanique

L'ORIFICE D'ÉVACUATION

- Centre

POIDS

- 165 lbs (75 kg)

CAPACITÉ

- 70 gallons (265 litres)

TYPE D'INSTALLATION

- Autoportant

ASSEMBLAGE DE BONDE

- Drain requis et vendu séparément : commandez le K-50

CERTIFICATIONS

- CSA B45.5-17; IAPMO Z124-2017

GARANTIE

- La plupart des produits ou pièces comportent des « garanties limitées » contre les défauts de fabrication. Pour les clients américains, veuillez visiter houseofrohl.com/support et pour les clients canadiens, veuillez visiter houseofrohl.ca/support pour la garantie complète du produit et du fini.

SPÉCIFICATIONS

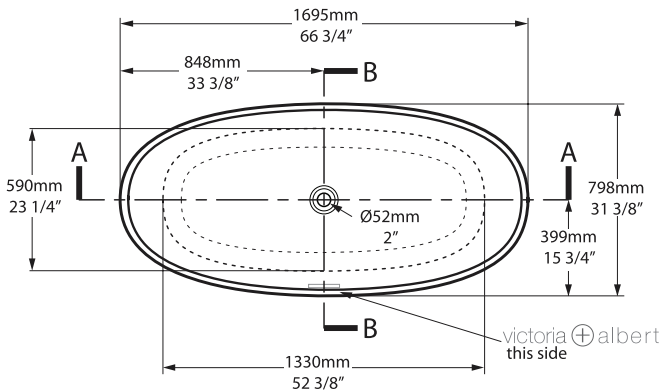


Pescadero

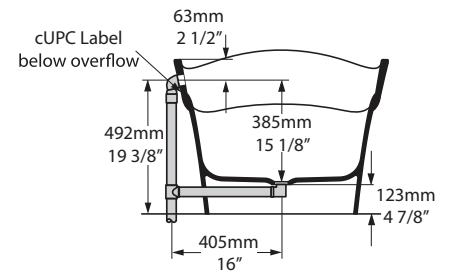
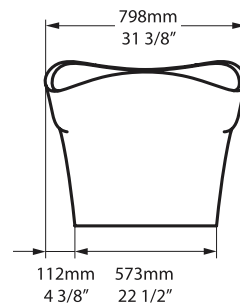
Baignoire de trempage autoportante 67" x 32" avec vide et trou de trop-plein

MODÈLES: PES-N-RH-SW-OF, PES-N-LH-SW-OF

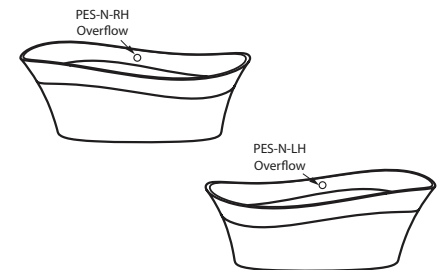
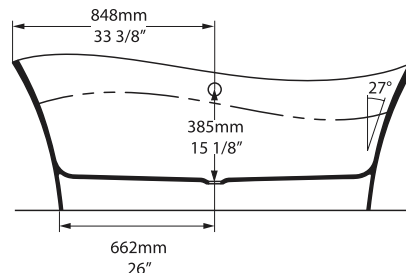
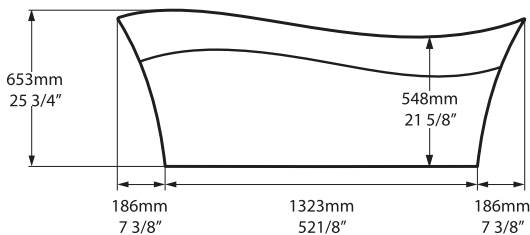
Top view



Front view



Side view



For warranty or additional information, contact:

U.S.A.
houseofrohl.com/support
1-800-777-9762

QUEBEC / MARITIMES / WESTERN CANADA
QUÉBEC / MARITIMES / OUEST CANADIEN
QUEBEC / MARITIMOS / CANADA OCCIDENTAL
houseofrohl.ca/support
1-866-473-8442

ONTARIO
houseofrohl.ca/support
1-800-287-5354

FORMA

- Ovalado

TAMAÑO

- Largo: 66 3/4" (1695mm); Ancho: 31 3/8" (798mm); Altura: 25 3/4" (653mm)

MATERIAL

- Piedra caliza volcánica

ORIFICIO DE DRENAJE

- Centro

PESO

- 165 lbs (75 kg)

CAPACIDAD

- 70 galones (265 litros)

TIPO DE INSTALACIÓN

- Independiente

JUEGO DE DESAGÜE

- Se requiere drenaje y se vende por separado: pida K-50

ESTÁNDARES

- CSA B45.5-17; IAPMO Z124-2017

GARANTÍA

- La mayoría de los productos o piezas cuentan con "Garantías limitadas" contra defectos de fabricación. Para los clientes de EE. UU., visite houseofrohl.com/support y para los clientes canadienses, visite houseofrohl.ca/support para conocer la garantía completa del producto y el acabado.

ESPECIFICACIONES

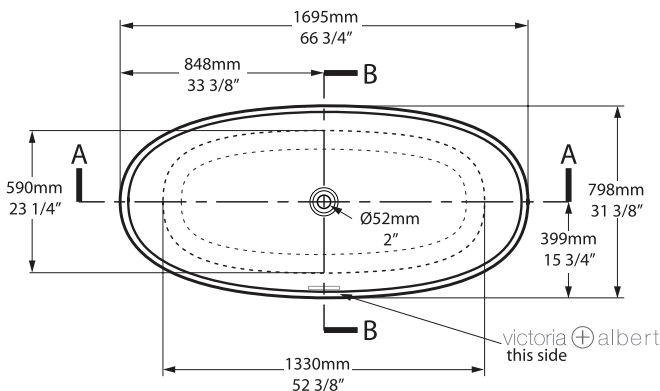


Pescadero

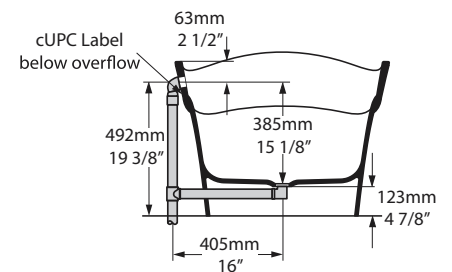
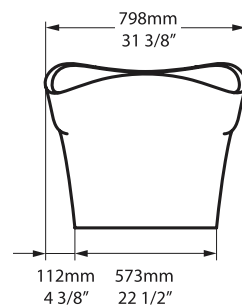
Bañera de inmersión independiente de 67" x 32" con orificio vacío y desbordamiento

MODELOS: PES-N-RH-SW-OF, PES-N-LH-SW-OF

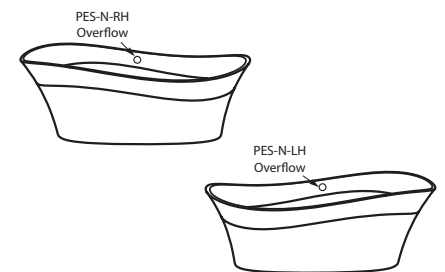
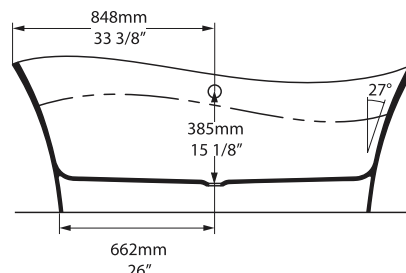
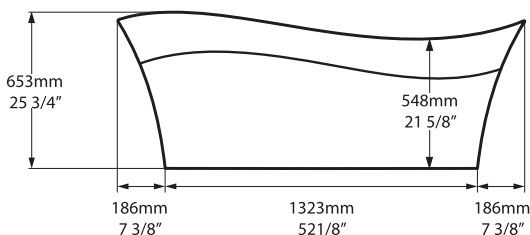
Top view



Front view



Side view



For warranty or additional information, contact:

U.S.A.
houseofrohl.com/support
1-800-777-9762

QUEBEC / MARITIMES / WESTERN CANADA
QUÉBEC / MARITIMES / OUEST CANADIEN
QUEBEC / MARITIMOS / CANADA OCCIDENTAL
houseofrohl.ca/support
1-866-473-8442

ONTARIO
houseofrohl.ca/support
1-800-287-5354