

SHAPE

- Rectangular

SIZE

- Length: 68 7/8" (1749mm); Width: 33 1/2" (850mm); Height: 23 5/8" (600mm)

MATERIAL

- Volcanic Limestone

DRAIN HOLE

- Center

WEIGHT

- 240 lbs (109 kg)

CAPACITY

- 86 gallons (325 liters)

INSTALLATION TYPE

- Freestanding

DRAIN SET

- Drain required and sold separately: order K-61

STANDARDS

- CSA B45.5-17; IAPMO Z124-2017

WARRANTY

- Most products or parts carry "Limited Warranties" against manufacturing defects. For US customers please visit houseofrohl.com/support and for Canadian customers please visit riobel.ca for complete product and finish warranty.

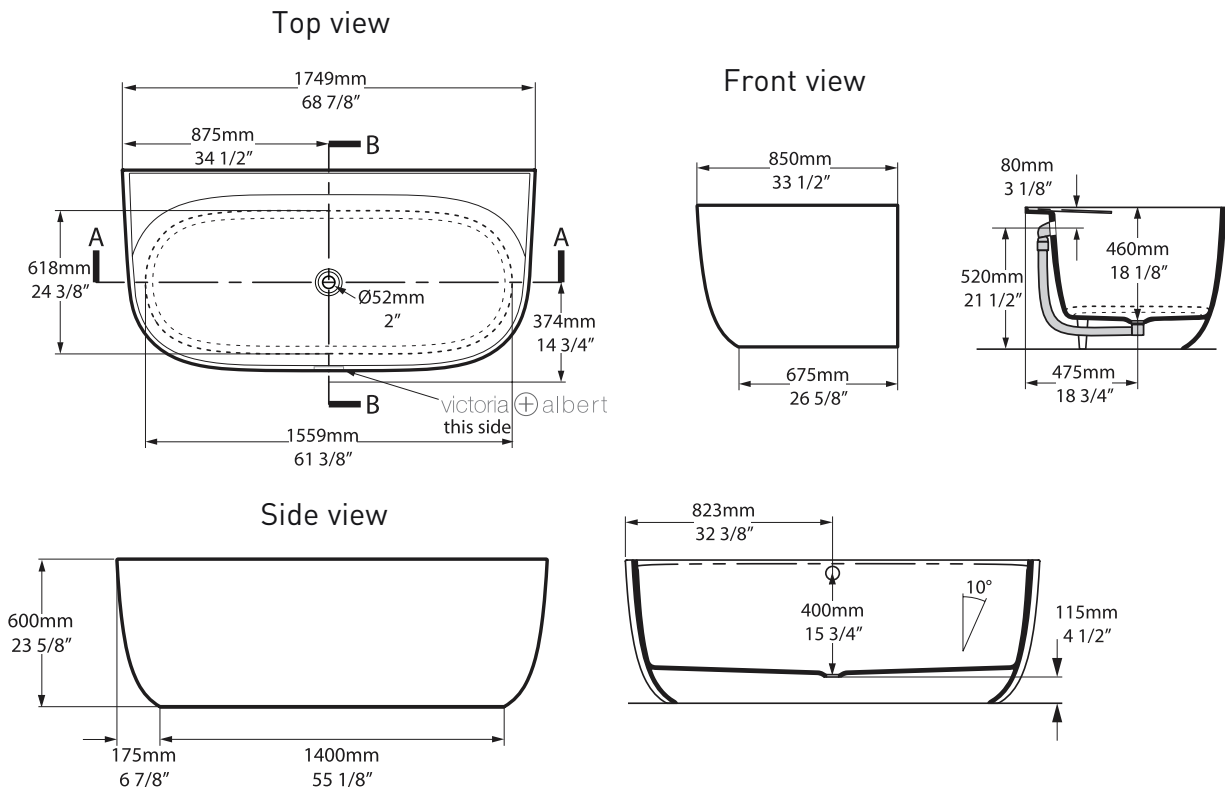
SPECIFICATIONS



Eldon

69" x 34" Freestanding Soaking Bathtub With Void And Overflow Hole

MODELS: ELD-N-SW-OF



For warranty or additional information, contact:

U.S.A.
houseofrohl.com/support
 1-800-777-9762

QUEBEC / MARITIMES / WESTERN CANADA
houseofrohl.ca/support
 1-866-473-8442

ONTARIO
houseofrohl.ca/support
 1-800-287-5354

FORME

- Rectangulaire

TAILLE

- Longueur: 68 7/8" (1749mm); Largeur: 33 1/2" (850mm); Hauteur: 23 5/8" (600mm)

MATÉRIAU

- Calcaire volcanique

L'ORIFICE D'ÉVACUATIO

- Centre

POIDS

- 240 lbs (109 kg)

CAPACITÉ

- 86 gallons (325 litres)

TYPE D'INSTALLATION

- Autoportant

ASSEMBLAGE DE BONDE

- Drain requis et vendu séparément : commandez le K-61

CERTIFICATIONS

- CSA B45.5-17; IAPMO Z124-2017

GARANTIE

- La plupart des produits ou pièces comportent des « garanties limitées » contre les défauts de fabrication. Pour les clients américains, veuillez visiter houseofrohl.com/support et pour les clients canadiens, veuillez visiter houseofrohl.ca pour la garantie complète du produit et du fini.

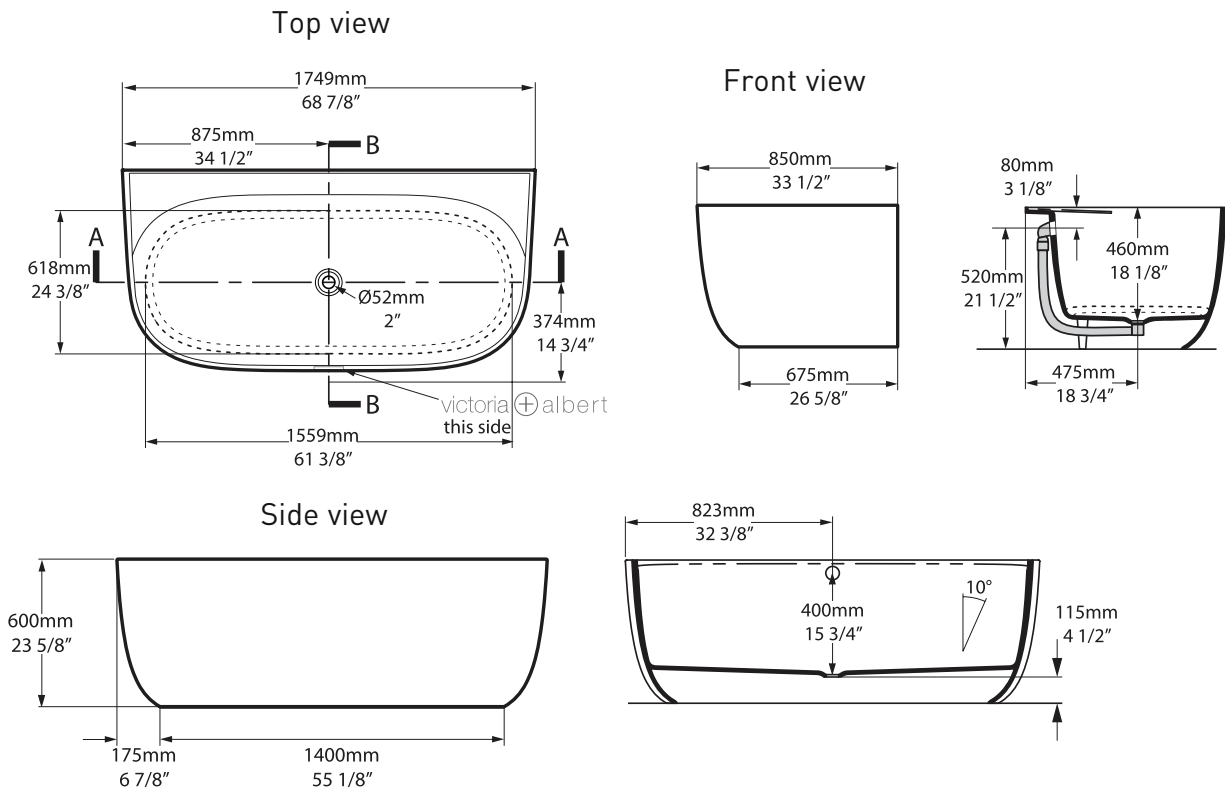
SPÉCIFICATIONS



Eldon

Baignoire de trempage autoportante 69" x 34" avec vide et trou de trop-plein

MODÈLES: ELD-N-SW-OF



Pour la garantie ou des informations supplémentaires, contactez:

U.S.A.
houseofrohl.com/support
 1-800-777-9762

QUÉBEC / MARITIMES / OUEST CANADIEN
houseofrohl.ca/support
 1-866-473-8442

ONTARIO
houseofrohl.ca/support
 1-800-287-5354

FORMA

- Rectangular

TAMAÑO

- Largo: 68 7/8" (1749mm); Ancho: 33 1/2" (850mm); Altura: 23 5/8" (600mm)

MATERIAL

- Piedra caliza volcánica

ORIFICIO DE DRENAJE

- Centro

PESO

- 240 lbs (109 kg)

CAPACIDAD

- 86 galones (325 litros)

TIPO DE INSTALACIÓN

- Independiente

JUEGO DE DESAGÜE

- Se requiere drenaje y se vende por separado: pida K-61

ESTÁNDARES

- CSA B45.5-17; IAPMO Z124-2017

GARANTÍA

- La mayoría de los productos o piezas cuentan con "Garantías limitadas" contra defectos de fabricación. Para los clientes de EE. UU., visite houseofrohl.com/support y para los clientes canadienses, visite houseofrohl.ca para conocer la garantía completa del producto y el acabado.

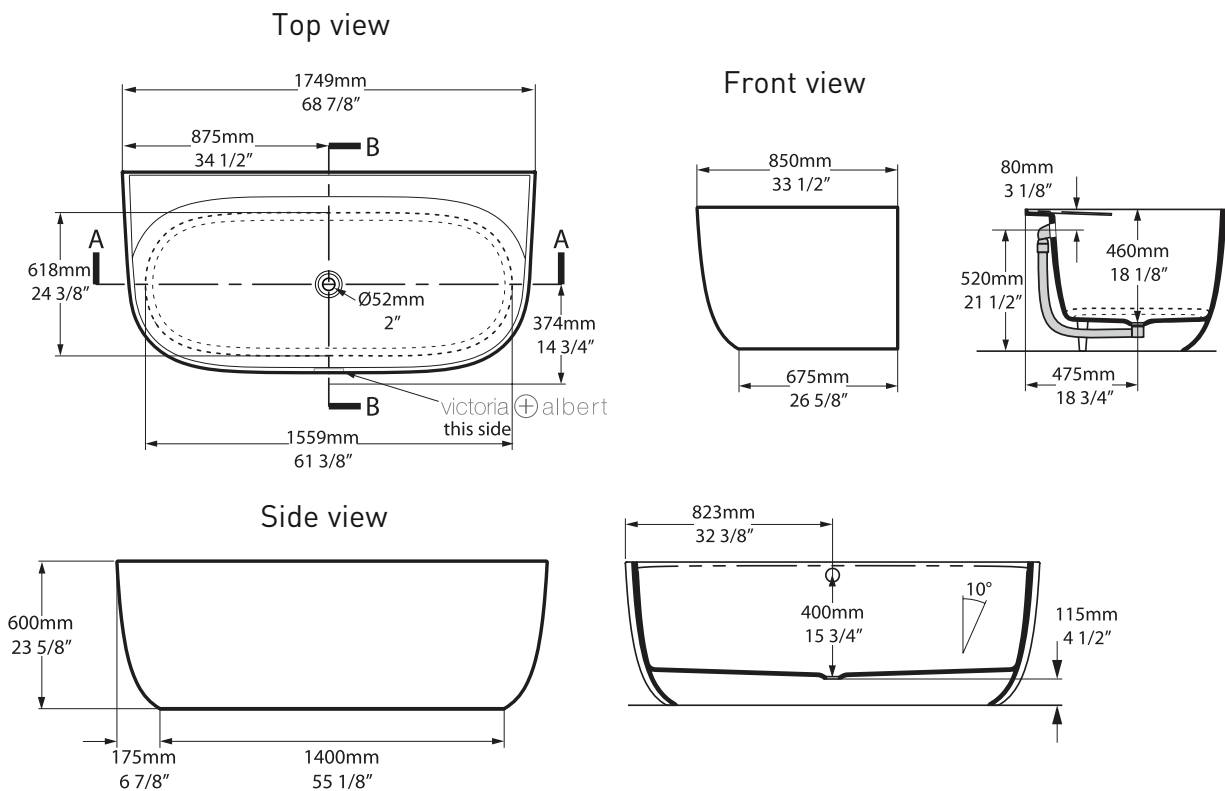
ESPECIFICACIONES



Eldon

Bañera de inmersión independiente de 69" x 34" con orificio vacío y desbordamiento

MODELOS: ELD-N-SW-OF



Para garantía o información adicional, comuníquese con:

U.S.A.
houseofrohl.com/support
1-800-777-9762

QUEBEC / MARITIMOS / CANADA OCCIDENTAL
houseofrohl.ca/support
1-866-473-8442

ONTARIO
houseofrohl.ca/support
1-800-287-5354