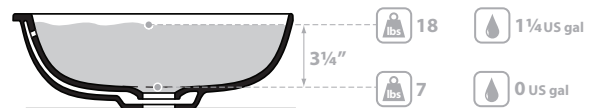
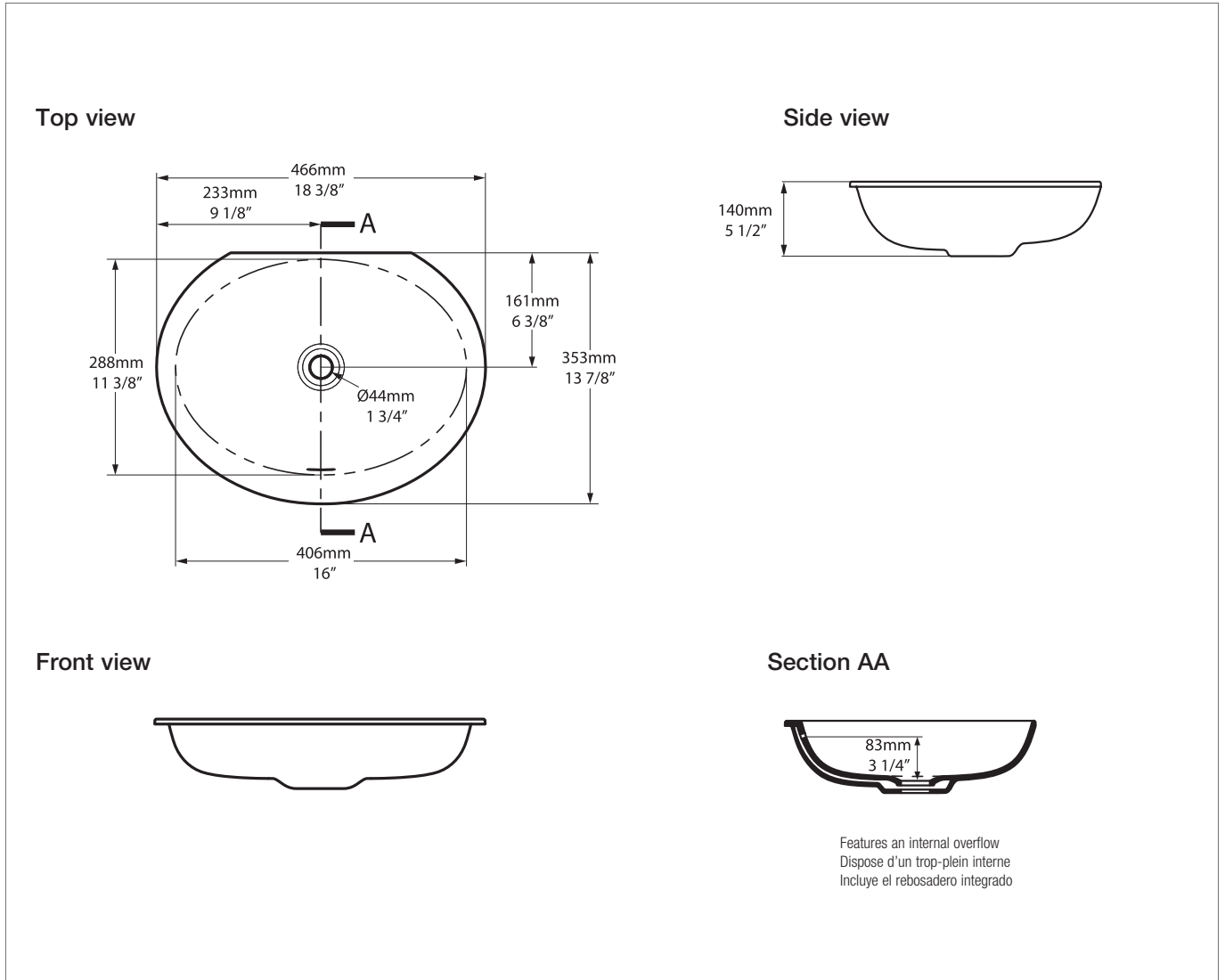


Kaali 46 Undermount Oval Sink

UB-KAA-46-IO



BV-2.1_0011(B)

Recommended drain: K-25-xx

• All measurements subject to +/-5% tolerance
IO = internal overflow hole

25
years

25 year warranty for residential use (unpainted product)
Garantie de 25 ans pour un utilisatio résidentiel (produit non peint)
Garantía de 25 años para uso domestico (productos no pintados)

5
years

5 year warranty on drains
Garantie de 5 ans sur les drains
Garantía de 5 años para los drenajes



Massachusetts Code: Approved
cUPC listing by IAPMO: File No. 6574



8
years

8 year warranty for commercial use (unpainted product)
Garantie de 8 ans pour un usage commercial (produit non peint)
Garantía de 8 años para uso comercial (productos no pintados)